

TOSHIBA

LEDホリゾントライト 4色タイプ

形名

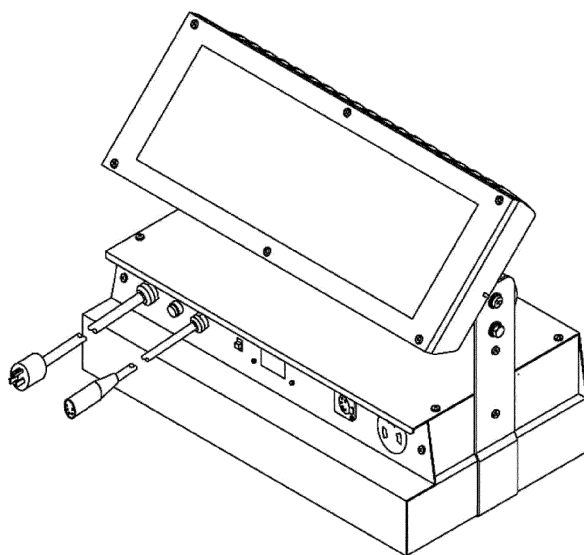
AL-LED-LH-4L-2

AL-LED-LH-4W-2

AL-LED-UH-4L-C-2

AL-LED-UH-4W-C-2

取扱説明書



モデル・・・AL-LED-LH-4L-2

このたびは、東芝 LED ホリゾントライトをお買い上げいただきまして、
まことにありがとうございました。

この商品を安全に正しく使用していただくために、
お使いになる前にこの取扱説明書をよくお読みください。

東芝ライテック株式会社

目次

1. 特長	1
2. 警告表示内容の説明	1
3. 安全にお使いいただくために	2
4. 本体表示銘板と表示内容	4
5. 各部の名称と使用方法	5
6. 点検と修理	13
7. 仕様一覧	14

1. 特長

- ・ 高輝度フルカラーLEDモジュールを光源とする、低電力・低発熱の Horizont ライトです。
- ・ DMX信号により、低階調からの連続調光、調色が可能です。
- ・ J A T E T Aカーブに準拠した調光器に接続したハロゲン電球の照度変化に近似させています。
- ・ 素早いカットアウトとスムーズなフェードチェンジが可能です。
- ・ 内部ミラーによる配光制御によりムラのない光を実現します。
- ・ RDM機能を搭載。電源投入時間・点灯時間などの情報を、対応する情報表示機にアンサーバックできます。また、対応する情報機器からDMXアドレスの変更が行えます。

2. 警告表示内容の説明

器具本体および取扱説明書に警告表示をしています。器具の使用前に警告内容を必ず確認のうえ安全にご使用ください。

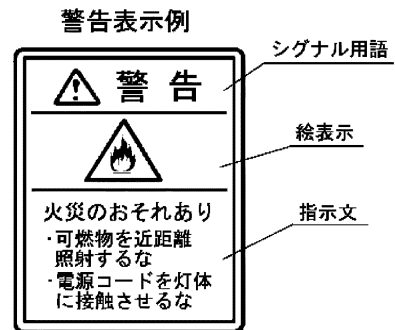
シグナル用語の意味

⚠ 警告

取扱いを誤った場合、使用者が死亡または重傷を負う可能性が想定される場合、軽傷または物的損害が発生する頻度が高い場合。














⚠ 注意

取扱いを誤った場合、使用者が軽傷を負う危険が想定される場合および物的損害のみの発生が想定される場合。



3. 安全にお使いいただくために

警告

-  ● 演出空間用の器具です。演出空間の用途以外には、使用しないでください。一般用照明器具として使用する製品ではありません。
-  ● 器具の本体質量に見合った取付金具を使用してください。取付金具の選定を間違えると落下し、物的損害・けがの原因となります。
-  ● 器具の取付・設置には、可燃物と器具周辺面（照射方向を除く）との最小距離を本体表示および取扱説明書に従って十分な距離をとって、取付けてください。指定距離より近すぎると、火災の原因となります。
-  ● 照明器具と被照射面の距離は、本体表示および取扱説明書に従って十分な距離をとってください。指定距離より近すぎると、被照射物の火災の原因となります。
-  ● 移動・取付を行う場合は衝撃を与えないでください。器具の破損の原因となります。
-  ● 器具の使用角度に制限があります。本体表示および取扱説明書に従って正しく使用してください。使用角度範囲を超えると、器具の破損、不点灯や損傷の原因となります。
-  ● 器具の取付・設置時は、ケーブル類を器具本体に接触しないように取付けてください。接触していると火災の原因となります。
-  ● 器具の点灯中および消灯直後は、本体周辺を素手で触らないでください。本体周辺が高温のため、やけどの原因となります。
-  ● 器具を分解したり改造しないでください。故障・感電・火災の原因となります。
-  ● 煙が出たり、変な臭いがするなどの異常状態のまま使用すると、火災・感電の原因となります。
-  ● 異常時にはすぐに電源を切り、異常状態がおさまったことを確認してから原因を究明してください。容易に原因の究明ができない場合は、弊社に修理依頼をしてください。
-  ● アーム部などの可動部を操作するときは可動部内（アームと灯具との間など）に手を差し込まないでください。アームと灯具の間に手を挟み、器具の破損・けがの原因となります。
-  ● 振動の激しい場所、常時振動がある場所への取付・設置は行わないでください。器具本体の破損などで落下し物的損害・けがの原因になります。

注意

1. 使用環境・使用条件について

- この器具は屋内用です。屋外で使用しないでください。屋外で使用すると、感電・火災の原因となることがあります。
- この器具は最高周囲温度以下で使用してください。破損・変形・火災・不点灯や損傷の原因となることがあります。
- 湿気や水気のあるところで使用しないでください。感電・火災の原因となることがあります。
- 不安定な場所や燃えやすいものの近くで使用しないでください。倒れたり、落ちたりして、火災・けがの原因となります。

2. 取付・設置について

- 器具の取付・設置前に必ず取扱説明書または注意書をよくお読みください。また、お読みいただいた後は大切に保管し、必要ときに活用ください。
- 器具の取付・設置・移動・撤収は、「舞台・テレビジョン照明技術者技能認定者」などの専門家が行ってください。未熟練者だけの対応は、間違いの原因となるおそれがあります。
- 据付施工は主任電気工事士の管理のもと行ってください。なお、電線相互を接続する作業は電気工事の有資格者が行ってください。
- 器具の取付・設置に方向性があります。本体表示および取扱説明書に従って正しく取付けてください。指定以外の取付けを行うと、器具本体の破損や火災・けがの原因となることがあります。

3. 使用前の準備について

- 器具の使用前に必ず取扱説明書または注意書をよくお読みください。また、お読みいただいた後は大切に保管し、必要ときに活用ください。
- 器具の使用前の準備は、「舞台・テレビジョン照明技術者技能認定者」などの専門家が行ってください。未熟練者だけの対応は、間違いの原因となるおそれがあります。
- 電源接続は、取扱説明書に従って確実に行ってください。接続が不完全な場合は、接触不良により火災の原因となります。

4. 使用方法について

- 器具を取扱う場合は、「舞台・テレビジョン照明技術者技能認定者」などの専門家が行ってください。未熟練者だけの対応は、間違いの原因となるおそれがあります。
- 器具の取付けに方向性があります。本体表示および取扱説明書に従って正しく取付けてください。指定以外の取付けを行うと、器具本体の破損や火災・けがの原因となることがあります。
- 器具の安全シールド(ガラス、フィルタ、ガラスクロス、金網等)を取り外して使用しないでください。LED、充電部が露出し、感電・火災の原因となります。
- この器具は精密機器です。衝撃の加わる操作はしないでください。不点灯や損傷の原因となります。
- ハロゲン器具等と同時に使用する場合は本器具から、十分離して使用してください。熱により不点灯や損傷の原因となります。
- 点灯しているLEDを近距離もしくは長時間直視しないでください。目を傷めたり、悪影響を及ぼす恐れがあります。
- 地震などの天災の後、再使用前に「舞台・テレビジョン照明技術者技能認定者」などの専門家が点検を行ってください。未熟練者だけの対応は、間違いの原因となるおそれがあります。

5. 保守点検について

- 絶縁抵抗・絶縁耐圧の測定は行わないでください。本製品の電源端子間にはサージ保護素子が入っているため、故障の原因となることがあります。
- 器具は、日常点検を実施してください。点検の結果、取扱説明書に記載されている基準をはずれている場合は、取扱説明書に基づき処置をしてください。
- 器具の点検(整備)は、「舞台・テレビジョン照明技術者技能認定者」などの専門家が行ってください。未熟練者だけの対応は、間違いの原因となるおそれがあります。
- 部品交換、清掃時は、必ず電源を切ってください。電源を切らないと感電することがあります。
- 電源コード・接続器は日常点検し、点検の結果、取扱説明書に記載されている基準をはずれている場合は、取扱説明書に基づき処置をしてください。感電・火災の原因となることがあります。
- 安全シールドに亀裂がないか日常点検し、点検の結果、取扱説明書に記載されている基準をはずれている場合は、取扱説明書に基づき処置をしてください。安全シールドが落下し、物的損害・けがの原因となります。
- 器具のネジ類は、振動等で緩む場合があります取扱説明書に基づき処置をしてください。故障、落下による物的損害・けがの原因となります。
- 埃や紙吹雪が溜まったままで使用しないで、清掃してください。火災の原因となります。
- 交換部品は、弊社指定の純正部品を使用し、取扱説明書に基づき確実に処置をしてください。器具の機能劣化・感電・火災の原因となります。

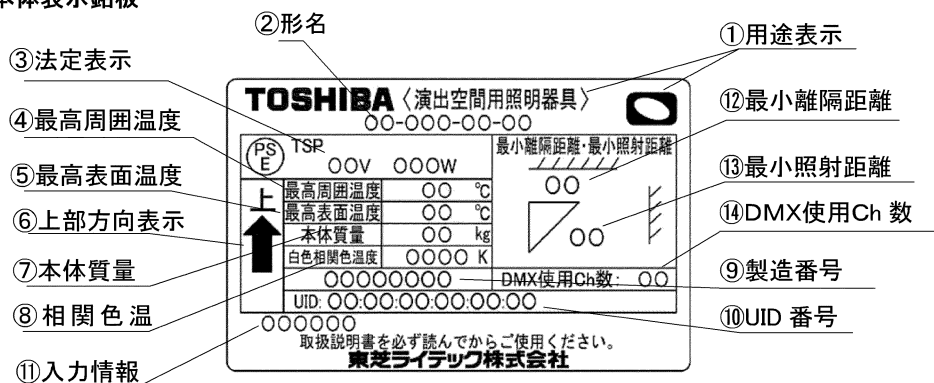
6. 保管時について

- 埃の多い場所や湿度が高く、結露しやすい環境に保管しないでください。故障・絶縁不良の原因となります。
- 安全シールドに損傷を与えないように保管してください。安全シールドの効力をなくす原因となります。
- 再使用するときは点検を必ず行ってから使用してください。感電・火災の原因となる恐れがあります。

4. 本体表示銘板と表示内容

照明器具の本体に下記の銘板が表示してあります。
取扱時には、必ず内容を確認のうえ、安全にご使用ください。

4.1 本体表示銘板

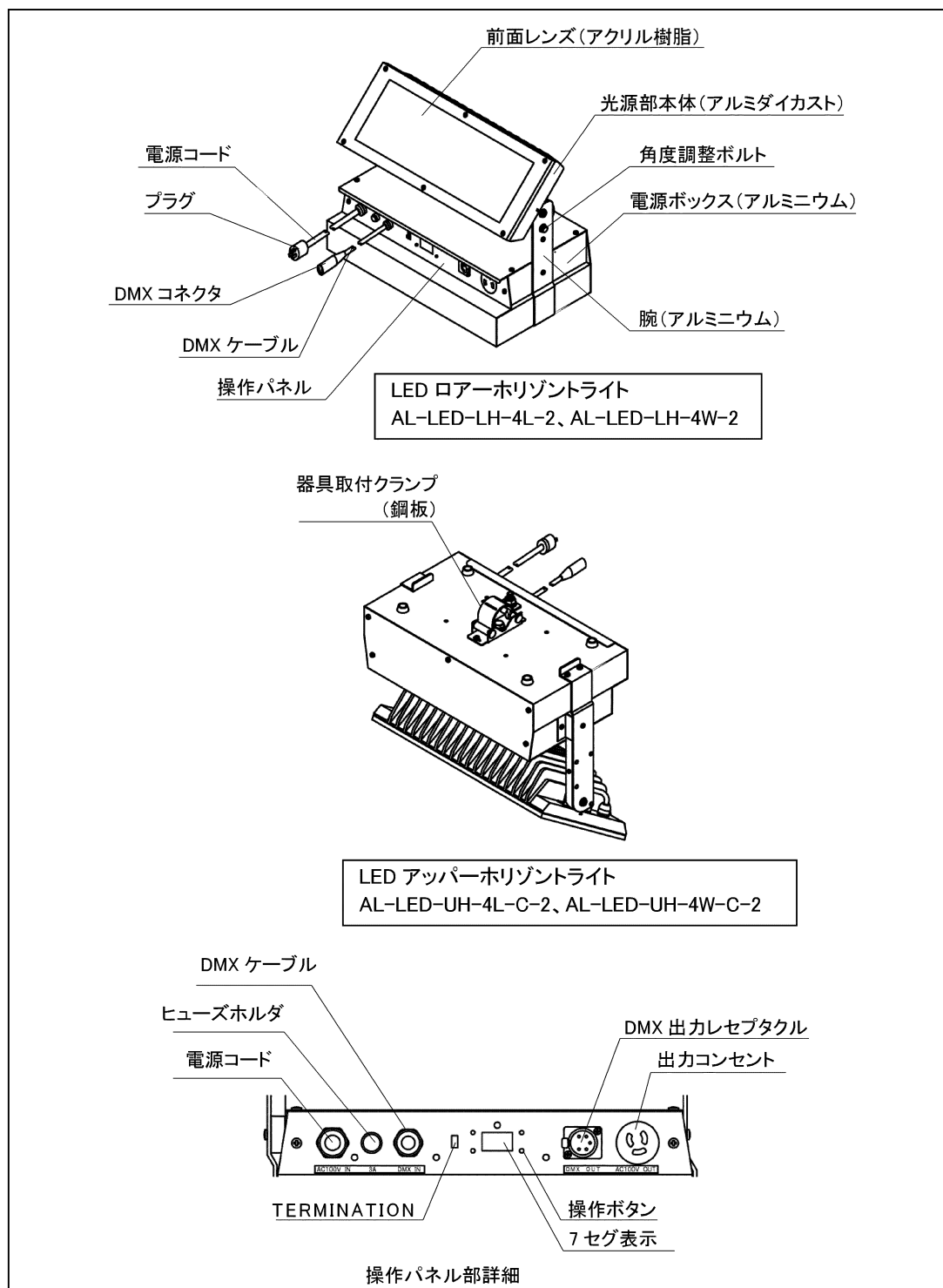


4.2 表示内容

- ① 用途表示 : 「演出空間用照明器具」であることを表しています。
演出空間の用途以外では使用しないでください。
- ② 形名 : モデル番号 (形名) を表示しています。
- ③ 法定表示 : 電気用品安全法の規定による「製造事業者名」「定格電圧」「定格周波数」「定格消費電力」「 PSE マーク」を表示しています。
- ④ 最高周囲温度 : 通常の使用状態で連続動作させてもよい最高周囲温度を表示しています。
- ⑤ 最高表面温度 : 使用角度範囲において連続点灯したときの外面温度の最高値を表示しています。
- ⑥ 上部方向表示 : 照明器具の上方向を表示しています。
必ず矢印の方向を上にして取付けてください。
- ⑦ 本体質量 : ハンガーその他付属品を含まない照明器具本体質量を表示しています。
- ⑧ 相関色温度 : 照明器具の白色素子の相関色温度を表示しています。
- ⑨ 製造番号 : 製造年と製造番号等を略号で表示しています。
- ⑩ UID番号 : RDM通信に必要な器具個別番号を表示しています。
- ⑪ 入力情報 : 安定器等を内蔵する場合、入力情報を表示しています。
- ⑫ 最小離隔距離 : 通常の使用状態で連続点灯させたとき、可燃物 (黒色ボード) の温度が90°Cに達する最小距離を表示しています。
- ⑬ 最小照射距離 : 通常の使用状態で連続点灯させたとき、被照射対象物 (黒色ボード) の温度が90°Cに達する最小距離を表示しています。
- ⑭ DMX使用Ch数 : 本器具で使用されるDMXのチャンネル数を表示しています。

5. 各部の名称と使用方法

5.1 各部の名称



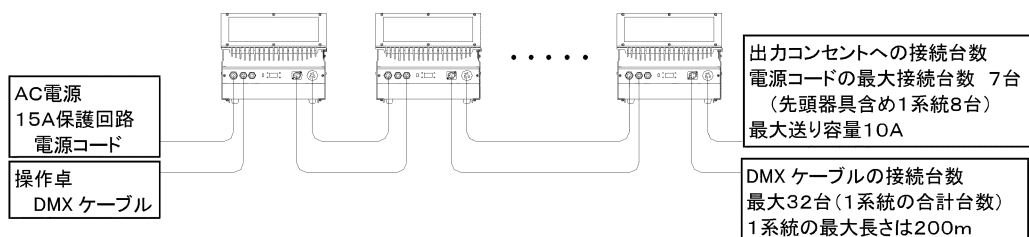
5.2 器具の設置とケーブル接続

(1) 器具の設置、固定

AL-LED-LH-4L-2 AL-LED-LH-4W-2	ローアールホリゾンライトとして床置きができます。
AL-LED-UH-4L-C-2 AL-LED-UH-4W-C-2	アッパーホリゾンライトとしてφ34パイプにクランプで吊下げ固定ができます。

(2) ケーブルの接続

本器具は電気容量より1系統最大8台を連結して使用することができます。



※ 器具の電源コードを利用して可能な器具配置ピッチは0.4m～1.1mです。

※ 出力コンセントにはLEDホリゾンライト以外は接続しないでください。

5.3 使用環境

本器具は屋内専用です。屋外や水のかかる場所では使用できません。

⚠ 注意

- 水がかかった場合は、感電や器具の故障の原因となる可能性があります。

5.4 入力電源

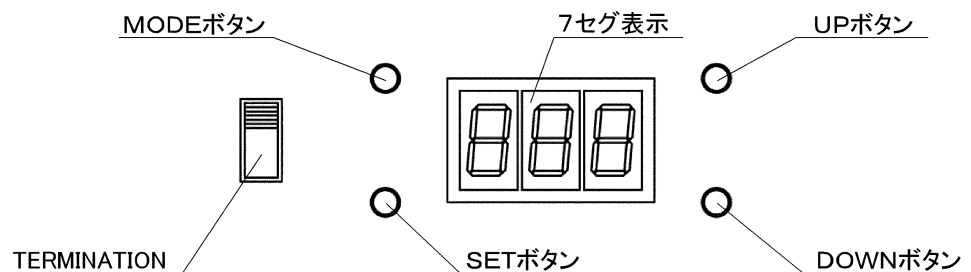
入力電源は商用交流電源・純直電源、AC100V 50/60Hzです。
入力電圧の許容範囲は、95V～105Vです。この範囲でご使用ください。

⚠ 注意

- 調光器の出力（ノンディム出力含む）を電源として使用することはできません。調光出力（ノンディム出力含む）で点灯させた場合、調光器が誤動作することがあります。また、調光器・器具の故障の原因となる可能性があります。

5.5 操作方法

(1) 操作パネルの説明



M O D E ボタン : 手元/遠隔操作、アドレス設定などの機能の切り替えを行います。

S E T ボタン : 選択内容の決定を行います。

U P、D O W N ボタン : 選択内容の変更を行います。

7 セグ 表 示 : 操作、設定状態を3桁で表示します。

T E R M I N A T I O N : DMX信号の終端切り替えを行います。最終器具は「ON」にしてください。

※ DMXはUSITT DMX512-A に準拠しています。

(2) 動作モードの設定

- ① MODEボタンを押してください。

7セグLED表示 : 現在の動作モードを点灯表示

- ② UP、DOWNボタンにより任意のMODEを選択してください。(UPボタンを押すごとにP01→P02→P03→P04→P01と切り替わります。DOWNボタンは降順に切り替わります。)

7セグLED表示 : UP、DOWNにより選択された動作モードを点滅表示

- ③ SETボタンをおしてMODEを決定してください。SETボタンで決定したMODEは電源をOFFした後も維持されます。

7セグLED表示 : 決定したMODEを点灯表示

動作モード	7セグLED表示	動作
遠隔制御 インテンシティ・無し	P01	DMX操作器による遠隔制御 R、G、B、W 4ch制御
遠隔制御 インテンシティ・有り	P02	DMX操作器による遠隔制御 R、G、B、W + I 5ch制御
手元制御 インテンシティ・無し	P03	手元操作による制御 R、G、B、W 4ch制御
手元制御 インテンシティ・有り	P04	手元操作による制御 R、G、B、W + I 5ch制御

R:Red(赤)、G:Green(緑)、B:Blue(青)、W:White(白)、I:Intensity(インテンシティ)

(3) 遠隔制御モード (P01、P02) でのアドレス設定

遠隔制御モード (P01、P02) を選択すると、DMXアドレスの選択に入ります。

- ① MODEボタンを押してください。
7セグLED表示：現在のMODEを点灯表示
- ② UP、DOWNボタンでP01又はP02を選択してください。
7セグLED表示：選択したMODEを点滅表示
- ③ SETボタンを押してMODEを決定してください。
7セグLED表示：現在のDMXアドレスを点灯表示
- ④ MODEを決定するとDMXアドレスの選択に切り替わります。UP、DOWNボタンをおしてDMXアドレスを選択してください。
7セグLED表示：選択したDMXアドレスを点滅表示
- ⑤ SETボタンを押してDMXアドレスを決定してください。
7セグLED表示：決定したDMXアドレスを点灯表示

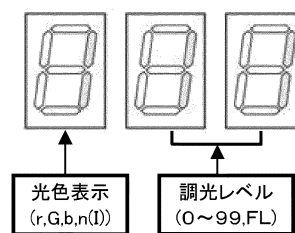
※ ここで決定したDMXアドレスが、先頭アドレスとなりLEDホリゾントライトのRに割り付けられ、以下表のように割り付けられます。

動作モード	7セグLED表示	動作
遠隔制御 インテンシティ・無し	P01	先頭アドレス=R、先頭アドレス+1=G 先頭アドレス+2=B、先頭アドレス+3=W
遠隔制御 インテンシティ・有り	P02	先頭アドレス=R、先頭アドレス+1=G 先頭アドレス+2=B、先頭アドレス+3=W、 先頭アドレス+4= I

DMX先頭アドレスはP01は1～509まで、P02は1から508までの範囲で設定してください。これ以降に設定すると使用できないチャンネルが発生します。

(4) 手元制御モード (P03、P04) での操作

- ① MODEボタンを押してください。
7セグLED表示：現在のMODEを点灯表示
- ② UP、DOWNボタンでP03またはP04を選択してください。
7セグLED表示：選択したMODEを点滅表示
- ③ SETボタンを押してMODEを決定してください。
7セグLED表示：光色表示と調光レベルを点灯表示
- ④ SETボタンを押すごとに光色表示が
r→G→b→n→(I)→rと切り替わり、
それぞれの光色の現在の調光レベルを表示します。
(IはP04を選択時のみ)
7セグLED表示：選択した光色とその調光レベルを点灯表示
- ⑤ 調光したい光色を表示させUP、DOWNボタンを押して調光レベルを調整してください。
(0～100%、100%はFLと表示)
7セグLED表示：光色表示は点滅表示、調光レベルは点灯表示
- ⑥ SETボタンを押して調光レベルを決定してください。
7セグLED表示：光色表示と決定した調光レベルを点灯表示
- ⑦ 他の光色を調光するときは④～⑥の操作を繰り返してください。



調光レベルをSETボタンで決定後、電源を切り再投入した場合、電源を切った時の調光レベルで点灯します。また操作後、3分後に7セグLED表示は自動消灯し、ドット表示のみとなります。

(i) 光色表示

光色表示部の表示内容は下表の通りとなります。

7セグ LED 表示	動作
	R (Red 赤)
	G (Green 緑)
	B (Blue 青)
	W (White 白)
	I (Intensity) P04選択時のみ

(ii) 調光レベル表示

調光レベルの表示内容は下表の通りとなります。

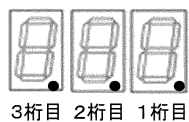
調光レベル	表示内容
0~99%	0~99
100%	FL

(5) 7セグLEDのドット表示

7セグのドットは下表の内容を表します。

点灯箇所	表示
1桁目	電源ON時に点灯
2桁目	DMX/RDM パケット受信時:パケット受信毎に点灯/消灯を繰り返す RDM パケット送信時:一定時間(100ms 程度)点灯
3桁目	インテンシティ有:点灯 インテンシティ無:消灯

7セグ表示は操作後、3分後に自動消灯し、ドット表示のみになります。



(6) RDM*機能

RDMシステムを導入した場合は、対応する情報表示機で照明器具の情報をアンサーバックできます。表示できる情報は

①製造会社名、②機器型番(形名)、③U I D 番号、④ユニバース番号、⑤DMXアドレス、⑥点灯時間、⑦通電時間、⑧動作モードです。

また、RDM情報表示機から⑤DMXアドレス、⑧動作モードをリモート操作により変更することが可能です。

詳しくはRDM情報表示機の取扱説明書をご覧ください。

* RDM(Remote Device Management):

ANSI規格化されている演出用照明のデジタル信号。DMX-512ケーブルを利用した、リモートデバイス管理を可能とする双方向通信の規格。

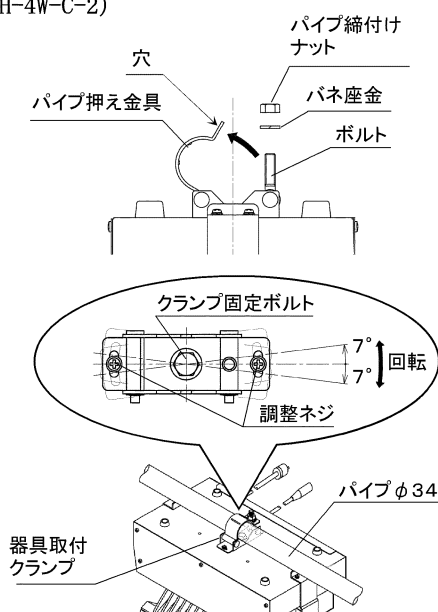
5.6 器具の取付方法

(1) パイプへの取付け (AL-LED-UH-4L-C-2、AL-LED-UH-4W-C-2)

灯体はフロア面に対して水平になるように取付けてください。

- ① パイプ締付ナットとバネ座金をいったんはずし、パイプ押え金具を開いてください。
- ② パイプの底面と器具取付クランプが接触するまでLED水平ライトを持ち上げ、ボルトをパイプ押え金具の穴に通しながら倒し、バネ座金を通して、パイプ締付ナットを締めてください。
- ③ 左右の角度調整が必要になったときは、調整ネジを緩め器具を左右に回転させ配光の調整を行ってください。調整後はいったん器具を取り外し、クランプ固定ボルト、調整ネジを締め、しっかり固定してください。

器具取付クランプの適合パイプ径は、 $\phi 34\text{mm}$ です。

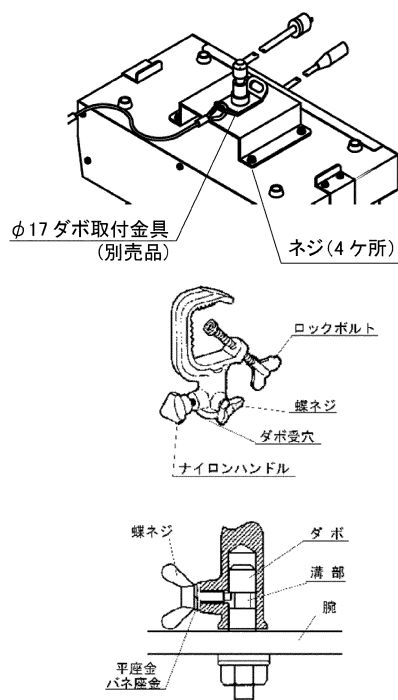


(2) ハンガーの取付け (別売品：AL-LED-UH-DBADP)

- ① クランプ固定ボルト、調整ネジを外し、器具取付クランプを外してください。
- ② ネジ (4ヶ所) で器具に別売の $\phi 17$ ダボ取付金具 (AL-LED-UH-DBADP) を確実に固定してください。
- ③ ハンガーのダボ受穴の内部を確認しながら、ナイロンハンドルおよび蝶ネジを反時計回りに回し、ボルトの先端を見えなくしてください。
- ④ ハンガーをダボに差込み、ダボの溝部で蝶ネジを時計回りいっぱいまで回してください。ハンガーを持ち上げ、「落下防止が働いている」ことを確認してください。
- ⑤ ナイロンハンドルを時計回りに回してダボを固定してください。

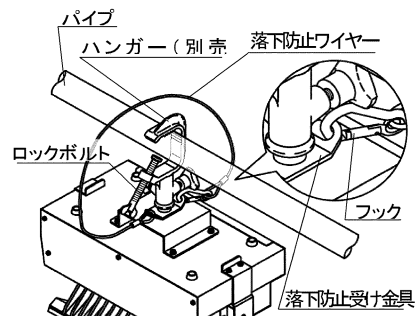
※ 平座金、バネ座金は外さないでください。

※ 照射方向を変える場合は、ナイロンハンドルのみ緩めてください。このとき蝶ネジは緩めないでください。照明器具・照明機材の落下などにより、本体破損・物的損害・けがの原因となります。



(3) パイプへの取付け (別売品: AL-LED-UH-DBADP)

- ① ハンガーのロックボルトを反時計回りに回して緩め、パイプに取付ける幅を取ってください。
- ② ハンガーをパイプに掛け、ロックボルトを時計回りに回してしっかり固定します。
- ③ 器具の落下防止ワイヤーをパイプに回し、図のようにフックを落下防止受け金具に取付けます。



ハンガーの適合パイプ径は、
φ28mm～φ48.6mmです。

⚠ 注意

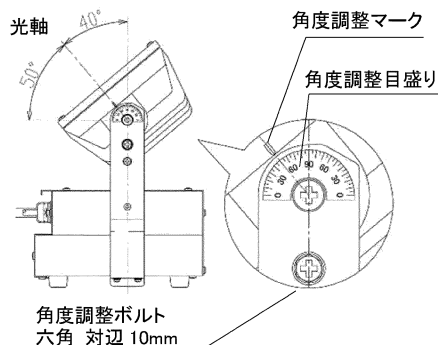
一度でも器具を落下させ、ワイヤーが機能を果たした場合は、安全のため落下防止ワイヤーは交換してください。屈曲や素線断線等、ワイヤーに異常がある場合も交換してください。

⚠ 警告

740ハンガー (AL-740-HANGER) での曲吊りはおやめください。落下の危険があります。

5.7 照射角度の調整

- ① 光軸を変更する時は、光源部側面の六角ボルトを緩めて光軸の角度を調整してください。光源部の可動範囲は右図のようになります。
- ② 調整後は六角ボルトを締め込み、光軸を固定してください。



※ 光軸は水平から50°の位置を基準位置としています。(工場出荷時)

5.8 前面レンズ(前面アクリルレンズ)の清掃

⚠ 注意

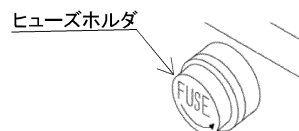
- シンナーやアルコール等の有機溶剤は、レンズの溶解・変色・割れの原因となりますので、絶対に使用しないでください。
- 表面を乾いた布でこすると、摩擦により静電気が発生し、空気中に浮遊するゴミが付着し易くなり、傷の原因となりますので、注意してください。

- ・ブローヤやコンプレッサ等による圧縮空気を吹き付けて埃を吹き飛ばしてください。
- ・はけ等で汚れやほこりを払う場合はレンズの縦スジに沿って行ってください。
- ・レンズに傷を付けないように注意し、取り扱ってください。
(著しく汚れたときは、弊社に清掃依頼をしてください。)

5.9 ヒューズの取り扱い

ヒューズは、ヒューズの劣化や入力電源の異常などによる溶断や衝撃により破断することがあります。原因を取り除いてから後、交換作業を行ってください。

- ① プラグを抜いてください。
- ② ヒューズホルダのキャップを矢印の方向に回し、取り外します。
- ③ キャップからヒューズを抜き取り、新しいヒューズを差し込みます。
- ④ キャップを元に戻して確実に固定してください。



キャップを矢印の方向に回すと外れます

※適合ヒューズ：250V-3A、径6.35mm×長さ30mm

※補充ヒューズが無い場合でも、キャップを外した状態のまま放置しないでください。

⚠ 注意

- ヒューズが溶断したときは、必ず原因を取り除いてから交換してください。火災・感電・故障のおそれがあります。
- ヒューズが溶断したときは、必ず同一形式・容量のものと交換してください。指定品以外を使用すると火災・故障の原因となることがあります。
- ヒューズの交換は、電源を切ってから行ってください。感電のおそれがあります。

5.10 その他の取扱いについて

⚠ 注意

- プラグを引抜く際は、電源コードを持たずに、必ずプラグを持って引抜いてください。
- 本器具は精密機器です。衝撃を与えないでください。器具の損傷、不点灯・フリッカおよび異音の発生等の可能性があります。必ず手で操作を行ってください。
- ハロゲン器具などと同時に使用する場合は、本器具から十分に遠ざけてください。熱により破損・溶解の原因となります。
- 使用中にDMX信号が遮断されると、直前の信号を維持します。
- TERMINATIONスイッチを「ON」にした機器以降にはDMX機器を接続しないでください。誤動作の原因となります。
- 調光の下限付近（DMXレベル0～10%付近）ではLEDの点灯が不安定となることがあります。そのような時はDMXレベルを上げてご使用ください。
- 照明器具をDMXなどで遠隔操作を行うときは、必ず目視で確認できる位置で行い、操作結果を目視で確認してください。見えない場所からの操作は危険です。

6. 点検と修理

6.1 日常点検、整備のお勧め

器具本体の耐用年数は、設置環境、取扱状態、保守管理状態によって異なります。

下記の点検項目に沿った内容で保守点検と、正しい維持管理を行ってください。

なお、補修部品の最低保有期間は製造打ち切り後6年です。

- (1) お買い求めいただいた照明器具の性能を末長く維持し、安全を確保するために、下記の日常点検チェックリストに基づき点検および処置をしてください。
- (2) 日常点検チェックリストおよび処置

分類	点検項目	日常整備			弊社依頼
		増締め	清掃	交換	修理
灯体	器具の異常変形・損傷はないか。				○
	角度調整部の動作締付けに異常はないか。				○
	ホルダ枠に変形・損傷はないか。				○
	光源部本体フィンに埃や紙吹雪はないか。		○		
	ネジ類に緩みはないか。	○			
器具吊り下げ金具	器具吊り下げ金具部に損傷はないか。				○
	器具吊り下げ金具のボルトの緩みはないか。	○			
レンズ	ひび割れ、破損はないか。				○
	汚れていないか。		○		
電源コード	変色・亀裂・変形はないか。				○
プラグ	変色・損傷はないか。				○
	着脱状態は良いか。				○
LED光源	不点灯・光量低下はないか。				○
	色温度、色度異常はないか。				○

6.2 定期点検のお勧め

- (1) 使用期間における経年変化または、ご使用の状況によっては消耗、劣化する部品や絶縁の低下がありますので、専門技術者による定期点検をお勧めします。
- (2) 定期点検は、弊社との保守点検契約をお勧めいたします。
点検内容、点検周期は、保守点検契約に基づいて実施いたします。

6.3 修理

- (1) 修理の判断
前記日常点検チェックリストに基づいて点検した結果、修理依頼の必要がある場合、およびその他の異常がある場合は修理依頼をしてください。
- (2) 修理のために取り外した部品は、特段のお申し出がない場合は弊社にて引き取らせていただきます。
- (3) 修理の際、弊社の品質基準に適合した再利用部品を使用することがあります。
- (4) 修理は弊社にお問い合わせください。

7. 仕様一覧

形名	AL-LED-LH-4L-2	AL-LED-LH-4W-2	AL-LED-UH-4L-C-2	AL-LED-UH-4W-C-2
レンズ	拡散レンズ			
光源	高出力フルカラーLEDユニット(赤、緑、青、白)			
入力電圧(V)	AC100(純直回路のみ)			
定格消費電力(W)	122			
電源周波数(Hz)	50/60			
白色LEDの 相関色温度(K) ※1	3,000	5,000	3,000	5,000
光源寿命(h) ※1	20,000			
使用角度範囲	水平方向:±45°、垂直方向:0~120° 		水平方向:±45°、垂直方向:0~120° 	
使用周囲温度(°C)	5~35			
最高表面温度(°C)	70			
最小照射距離(m)	0.1			
最小離隔距離(m)	0.1			
調光範囲(%)	0~100			
調光方式	DMX ^{※2} /RDM ^{※3} /手元			
本体質量(kg)	6.1		6.3	
材質	AIP(アルミニウム)、SPC(鋼板)、PMMA(アクリル樹脂)、ADC(アルミダイカスト)			
吊り(固定)金具	-		φ34 クランプ	
外装	メラミン焼付塗装(黒)			
プラグ	平行接地極付プラグ			
電源コード	2PNCT(キャブタイヤケーブル) 2mm ² ×3 芯×1.5m			
* オプション(形名)	* 保護カバー(AL-LED-LH-COVER)		* φ17 ダボ取付金具(AL-LED-UH-DBADP)	

* は別売品

- ・本仕様は弊社の標準仕様を表しています。
- ・交換部品・消耗部品は弊社の純正部品をお使いください。
- ・LED素子にはバラツキがあり、同一の形名においても光色、明るさが異なることがあります。

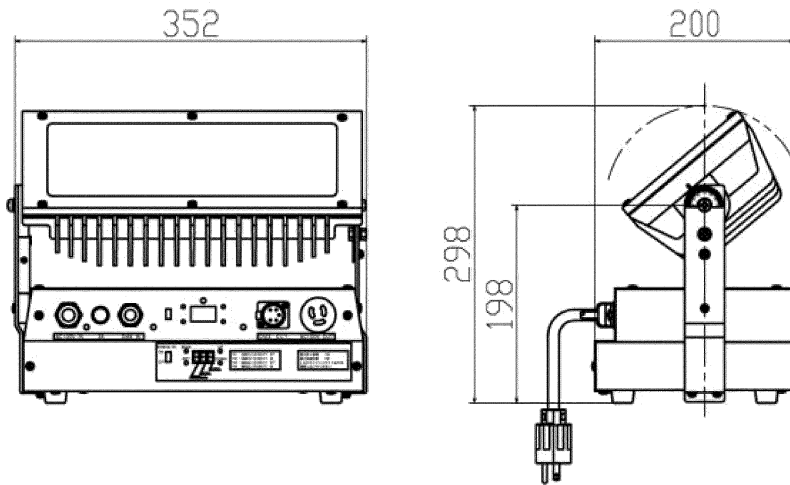
※1 温度 25°C。保証値ではありません。

※2 USITT DMX512-A に準拠。

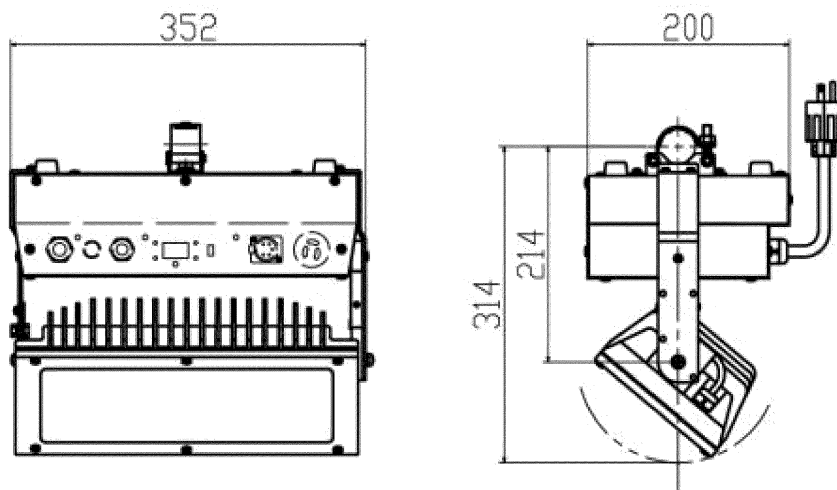
※3 RDM (Remote Device Management) :

ANSI 規格化されている演出照明用のデジタル信号。DMX512 ケーブルを利用した、リモートデバイス管理を可能とする双方向通信の規格。

外形図



AL-LED-LH-4L-2、AL-LED-LH-4W-2



AL-LED-UH-4L-C-2、AL-LED-UH-4W-C-2

*仕様および外観は、改善のため予告なく変更することがあります。

<p>保証について</p> <ul style="list-style-type: none"> 保証期間は、商品お買上げ日より1年間です。但し、LED器具の点灯装置は3年間です。取扱説明書、本体貼付ラベル等の注意書に従った使用状態で保証期間内に故障した場合に、無償修理させていただきます。 ランプ、点灯管、電池などの消耗品は対象外です。 <p>※保証の例外 24時間連続使用など、1日20時間以上の長時間使用の場合は、上記の半分の期間とします。</p>
<p>保証の免責事項</p> <ol style="list-style-type: none"> 保証期間内でも次の場合には原則として有料にさせていただきます。 <ul style="list-style-type: none"> (1) 使用上の誤り及び不当な修理や改造による故障及び損傷 (2) お買上げ後の取り付け場所移設、輸送、落下などによる故障及び損傷 (3) 火災、地震、水害、落雷、その他天災地変、異常電圧、指定外の使用電源（電圧、周波数）などによる故障及び損傷 (4) 車両、船舶等に搭載された場合に生じる故障及び損傷 (5) 施工上の不備に起因する故障や不具合 (6) 法令、取扱説明書で要求される保守点検を行わないことによる故障及び損傷 (7) 日本国内以外での使用による故障及び損傷 離島および離島に準ずる遠隔地への出張修理を行った場合には出張に要する実費を申し受けます。
<p>修理を依頼されるとき</p> <ul style="list-style-type: none"> 保証期間中は、お買上げ日を特定できるものを添えてお買上げ販売店（工事店）までお申し出ください。 保証期間を過ぎている時は、お買上げ販売店（工事店）にご相談ください。 <p>修理によって機能が維持できる場合は、ご希望により有料修理させていただきます。</p> <ul style="list-style-type: none"> アフターサービスについてご不明な点並びに修理に関するご相談は、お買上げ販売店（工事店）にお問い合わせください。その際は器具の形名、お買上げ時期をお忘れなくお知らせください。

日本国内専用
Use only in Japan

東芝ライテック株式会社 <https://www.tlt.co.jp>

北海道開発営業担当	〒063-0814	北海道札幌市西区琴似4条2-1-2 コルテナII	TEL.011-624-1181	FAX.011-615-3169
東北営業所	〒980-0803	宮城県仙台市青葉区国分町2-2-2 東芝仙台ビル	TEL.022-264-7261	FAX.022-263-7660
首都圏営業所	〒212-8585	神奈川県川崎市幸区堀川町72-34 ラゾーナ川崎東芝ビル	TEL.050-3148-9825	FAX.044-548-9638
中部営業所	〒451-0064	愛知県名古屋市中区名西2-33-10 名西二丁目ビル	TEL.050-3191-3163	FAX.052-528-1545
関西営業所	〒541-0043	大阪府大阪市中央区高麗橋4-3-7 北ビル	TEL.06-6208-6111	FAX.06-6208-6118
中国営業所	〒730-0017	広島県広島市中区鉄砲町7-18 東芝フコク生命ビル	TEL.082-212-1242	FAX.082-212-1249
九州営業所	〒810-0072	福岡県福岡市中央区長浜2-4-1 東芝福岡ビル	TEL.050-3191-7172	FAX.092-735-3446

営業所名・住所・電話番号などは変更になる場合があります。
最新情報は右記 QR コードより弊社ホームページをご確認ください。



お読みになったあとも必ず保存してください。

003LD090E