

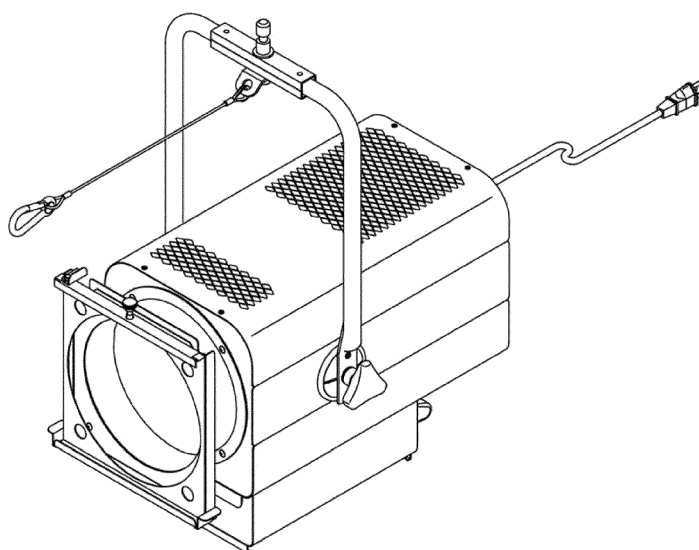
# TOSHIBA

## LEDスポットライト FORTEX シリーズ (平凸、シアターフレネルタイプ)

### 形名

AL-LED-ASJ6-L (平凸タイプ)  
AL-LED-ASP8-L (平凸タイプ、ショートアーム)  
AL-LED-ASP8-L-LA (平凸タイプ、ロングアーム)  
AL-LED-ASPN8-L (平凸ナロータイプ)  
AL-LED-FSHT6-L (シアターフレネルタイプ)  
AL-LED-FSPT8-L (シアターフレネルタイプ)

## 取扱説明書



モデル: AL-LED-ASP8-L-LA

このたびは、東芝LEDスポットライト FORTEX シリーズをお買い上げいただきまして、まことにありがとうございました。この商品を安全に正しく使用していただくために、お使いになる前にこの取扱説明書をよくお読みください。

東芝ライテック株式会社

# 目次

1. 特長	1
2. 警告表示内容の説明	1
3. 安全にお使いいただくために	2
4. 本体表示銘板と表示内容	4
5. 各部の名称と使用方法	5
6. 点検と修理	21
7. 仕様一覧	22

## 1. 特長

### ・高出力・高演出 ※<sup>1</sup>

舞台上に必要な明るさと、美しく表現できる高演色性 (Ra 95) を両立させました。

AL-LED-ASJ6-Lは、ハロゲン500W平凸レンズスポットライトの置き換えに最適です。

AL-LED-ASP8-L(-LA)は、ハロゲン1.5kW平凸レンズスポットライトの置き換えに最適です。

AL-LED-ASPN8-Lは、ハロゲン1.5kWロング平凸レンズスポットライトの置き換えに最適です。

AL-LED-FSHT6-Lは、ハロゲン1kWフレネルレンズスポットライトの置き換えに最適です。

AL-LED-FSPT8-Lは、ハロゲン1.5kWフレネルレンズスポットライトの置き換えに最適です。

本シリーズのLEDスポットライトは、ホール・劇場での使用に最適です。

### ・ムラを軽減した美しい配光 ※<sup>2</sup>

高密度に実装されたLEDを使用することで、スポットからフラッドまでムラのない配光を実現しました。

ハロゲンスポットのようなフィラメントムラがありません。

### ・空間に配慮した静音性

放熱にはファンレスの自然空冷を採用のため、騒音がありません。

### ・演出用にマッチした多彩な設定項目

JATET-A、B、リニアと3種類の調光カーブを設定可能。また0%からの立ち上がり特性を設定可能。

### ・DMX/RDM搭載 ※<sup>3</sup>

RDM機能を搭載しており、電源投入時間・点灯時間などの情報を対応する操作卓にアンサーバックできます。また、対応する操作卓からアドレスやさまざまな設定の変更が行え、LED照明器具をより便利に、安心してお使いいただけます。

※<sup>1</sup>: 弊社従来品LED器具と比較した場合

※<sup>2</sup>: 弊社従来品ハロゲン器具と比較した場合

※<sup>3</sup>: RDM(Remote Device Management):

ANSI規格化されている演出用照明のデジタル信号。DMX-512ケーブルを利用した、リモートデバイス管理を可能とする双方向通信の規格。

## 2. 警告表示内容の説明

器具本体および取扱説明書に警告表示をしています。器具の使用前に警告内容を必ず確認のうえ安全にご使用ください。

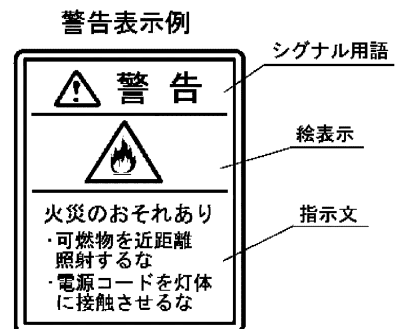
### シグナル用語の意味

#### ⚠ 警告

取扱いを誤った場合、使用者が死亡または重傷を負う可能性が想定される場合、軽傷または物的損害が発生する頻度が高い場合。

















#### ⚠ 注意

取扱いを誤った場合、使用者が軽傷を負う危険が想定される場合および物的損害のみの発生が想定される場合。



### 3. 安全にお使いいただくために

## 警告

-  ● 演出空間用の器具です。演出空間の用途以外には、使用しないでください。一般用照明器具として使用する製品ではありません。
-  ● 器具の本体質量に見合った取付金具を使用してください。取付金具の選定を間違えると落下し、物的損害・けがの原因となります。
-  ● 器具の取付・設置には、可燃物と器具周辺面（照射方向を除く）との最小距離を本体表示および取扱説明書に従って十分な距離をとって、取付けてください。指定距離より近すぎると、火災の原因となります。
-  ● 集光形照明器具と被照射面の距離は、本体表示および取扱説明書に従って十分な距離をとってください。指定距離より近すぎると、被照射物の火災の原因となります。
-  ● 移動・取付を行う場合は衝撃を与えないでください。器具の破損の原因となります。
-  ● 器具の使用角度に制限があります。本体表示および取扱説明書に従って正しく使用してください。使用角度範囲を超えると、器具の破損、不点灯や損傷の原因となります。
-  ● 器具の取付・設置時は、ケーブル類を器具本体に接触しないように取付けてください。接触していると火災の原因となります。
-  ● 器具の点灯中および消灯直後は、本体周辺を素手で触らないでください。本体周辺が高温のため、やけどの原因となります。
-  ● バンドア枠の押え金具を確実に止めてください。押え金具を確実に止めないとバンドアが落下し、物的損害・けがの原因となります。
-  ● フィルタホルダ枠の押え金具を確実に止めてください。押え金具を確実に止めないとフィルタホルダが落下し、物的損害・けがの原因となります。
-  ● フィルタホルダは適合品を使用してください。フィルタホルダの破損・変形したものを使用すると落下し、物的損害・けがの原因となります。
-  ● 器具を分解したり改造しないでください。故障・感電・火災の原因となります。
-  ● 煙が出たり、変な臭いがするなどの異常状態のまま使用すると、火災・感電の原因となります。
-  ● 異常時にはすぐに電源を切り、異常状態がおさまったことを確認してから原因を究明してください。容易に原因の究明ができない場合は、弊社に修理依頼をしてください。
-  ● アーム部などの可動部を操作するときは可動部内（アームと灯具との間など）に手を差し込まないでください。アームと灯具の間に手を挟み、器具の破損・けがの原因となります。
-  ● 振動の激しい場所、常時振動がある場所への取付・設置は行わないでください。器具本体の破損などで落下し物的損害・けがの原因になります。

## 注意

### 1. 使用環境・使用条件について

- この器具は屋内用です。屋外で使用しないでください。屋外で使用すると、感電・火災の原因となることがあります。
- この器具は最高周囲温度以下で使用してください。
- 破損・変形・火災・不点灯や損傷の原因となることがあります。
- 湿気や水気のあるところで使用しないでください。感電・火災の原因となることがあります。
- 不安定な場所や燃えやすいものの近くで使用しないでください。倒れたり、落ちたりして、火災・けがの原因となります。

### 2. 取付・設置について

- 器具の取付・設置前に必ず取扱説明書または注意書をよくお読みください。また、お読みいただいた後は大切に保管し、必要ときに活用ください。
- 器具の取付・設置・移動・撤収は、「舞台・テレビジョン照明技術者技能認定者」などの専門家が行ってください。未熟練者だけの対応は、間違いの原因となるおそれがあります。
- 据付施工は主任電気工事士の管理のもと行ってください。なお、電線相互を接続する作業は電気工事の有資格者が行ってください。
- 器具の取付・設置に方向性があります。本体表示および取扱説明書に従って正しく取付けてください。指定以外の取付けを行うと、器具本体の破損や火災・けがの原因となることがあります。
- 器具の取付・設置には、器具本体の落下防止ワイヤーを取扱説明書に従って正しく取付けてください。確実に取付けないと取付金具の破損により器具が落下し、物的損害・けがの原因となります。

### 3. 使用前の準備について

- 器具の使用前に必ず取扱説明書または注意書をよくお読みください。また、お読みいただいた後は大切に保管し、必要ときに活用ください。
- 器具の使用前の準備は、「舞台・テレビジョン照明技術者技能認定者」などの専門家が行ってください。未熟練者だけの対応は、間違いの原因となるおそれがあります。
- 電源接続は、取扱説明書に従って確実に行ってください。接続が不完全な場合は、接触不良により火災の原因となります。

### 4. 使用方法について

- 器具を取扱う場合は、「舞台・テレビジョン照明技術者技能認定者」などの専門家が行ってください。未熟練者だけの対応は、間違いの原因となるおそれがあります。
- 器具の取付けに方向性があります。本体表示および取扱説明書に従って正しく取付けてください。指定以外の取付けを行うと、器具本体の破損や火災・けがの原因となることがあります。
- 器具の取付には、器具本体の落下防止ワイヤーを取扱説明書に従って正しく取付けてください。確実に取付けないと取付金具の破損により器具が落下し、物的損害・けがの原因となります。
- 器具の安全シールド(ガラス、フィルタ、ガラスクロス、金網等)を取り外して使用しないでください。LED、充電部が露出し、感電・火災の原因となります。
- この器具は精密機器です。衝撃の加わる操作はしないでください。不点灯や損傷の原因となります。
- ハロゲン器具等と同時に使用する場合は本器具から、十分離して使用してください。
- 熱により不点灯や損傷の原因となります。
- 点灯しているLEDを近距離もしくは長時間直視しないでください。目を傷めたり、悪影響を及ぼす恐れがあります。
- 地震などの天災の後、再使用前に「舞台・テレビジョン照明技術者技能認定者」などの専門家が点検を行ってください。未熟練者だけの対応は、間違いの原因となるおそれがあります。

### 5. 保守点検について

- 器具は、日常点検を実施してください。点検の結果、取扱説明書に記載されている基準をはずれている場合は、取扱説明書に基づき処置をしてください。
- 器具の点検(整備)は、「舞台・テレビジョン照明技術者技能認定者」などの専門家が行ってください。未熟練者だけの対応は、間違いの原因となるおそれがあります。
- 部品交換、清掃時は、必ず電源を切ってください。電源を切らないと感電することがあります。
- 電源コード・接続器は日常点検し、点検の結果、取扱説明書に記載されている基準をはずれている場合は、取扱説明書に基づき処置をしてください。感電・火災の原因となることがあります。
- 安全シールドに亀裂がないか日常点検し、点検の結果、取扱説明書に記載されている基準をはずれている場合は、取扱説明書に基づき処置をしてください。安全シールドが落下し、物的損害・けがの原因となります。
- 器具のネジ類は、振動等で緩む場合があります取扱説明書に基づき処置をしてください。故障、落下による物的損害・けがの原因となります。
- 埃や紙吹雪が溜まったまま使用しないで、清掃してください。火災の原因となります。
- レンズの清掃は、レンズに傷をつけないように取扱説明書に従って実施してください。レンズの破損・けがの原因となります。
- 交換部品は、弊社指定の純正部品を使用し、取扱説明書に基づき確実に処置をしてください。器具の機能劣化・感電・火災の原因となります。

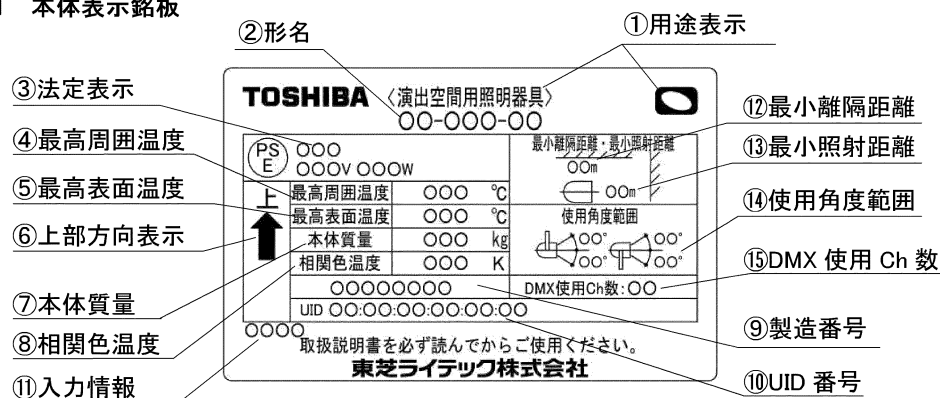
### 6. 保管時について

- 埃の多い場所や湿度が高く、結露しやすい環境に保管しないでください。故障・絶縁不良の原因となります。
- 安全シールドに損傷を与えないように保管してください。安全シールドの効力をなくす原因となります。
- 器具は立てずに横に置いてください。倒れたりして、けが・破損の原因となります。
- 再使用するときは点検を必ず行ってから使用ください。感電・火災の原因となる恐れがあります。

## 4. 本体表示銘板と表示内容

照明器具の本体に下記の銘板が表示してあります。  
取扱時には、必ず内容を確認のうえ、安全にご使用ください。

### 4.1 本体表示銘板

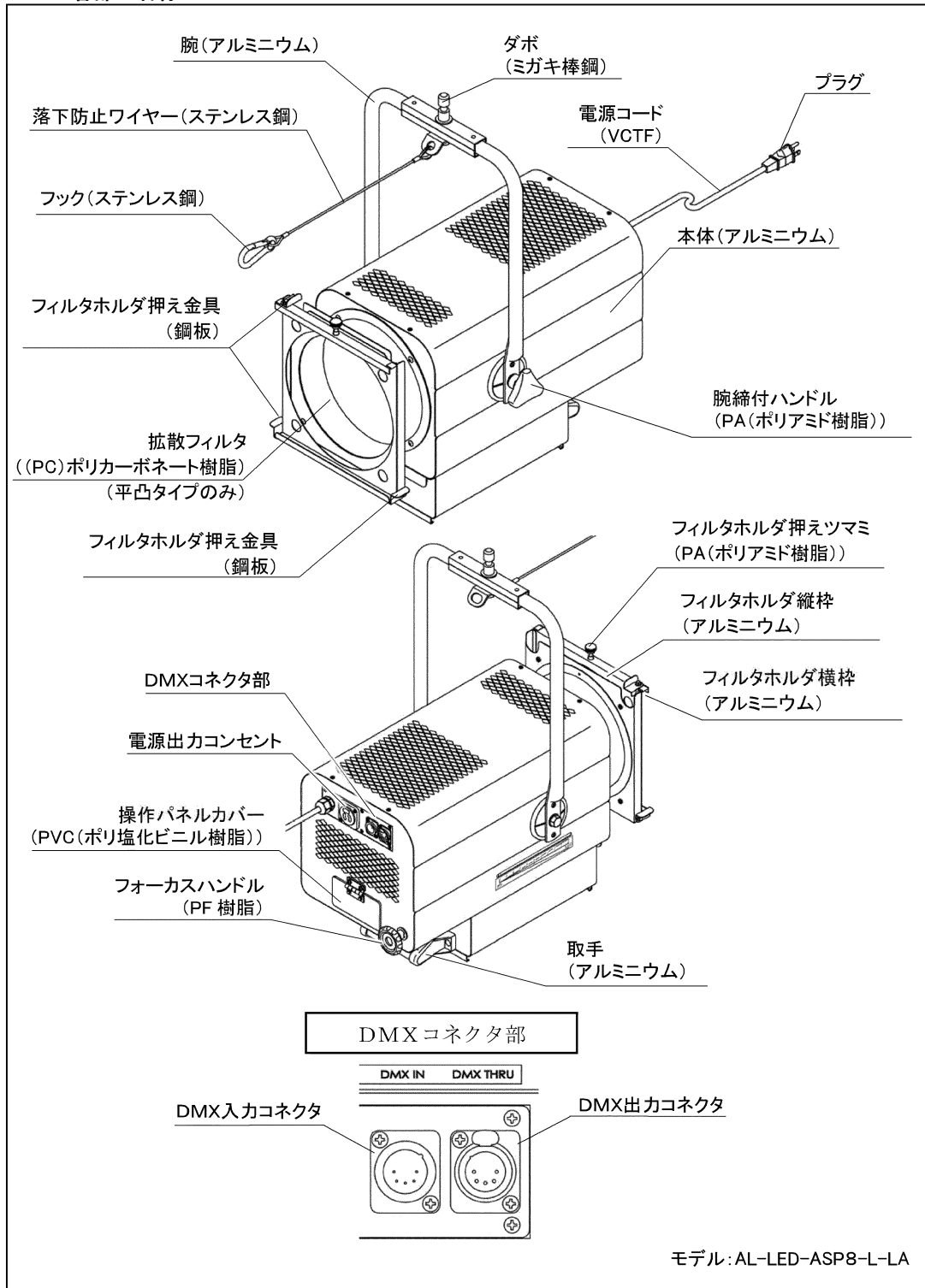


### 4.2 表示内容

- ① 用途表示 : 「演出空間用照明器具」であることを表しています。  
演出空間の用途以外では使用しないでください。
- ② 形名 : モデル番号(形名)を表示しています。
- ③ 法定表示 : 電気用品安全法の規定による「製造事業者名」「定格電圧」「定格周波数」「定格消費電力」(PS E) マークを表示しています。
- ④ 最高周囲温度 : 通常の使用状態で連続動作させてもよい最高周囲温度を表示しています。
- ⑤ 最高表面温度 : 使用角度範囲において連続点灯したときの外面温度の最高値を表示しています。
- ⑥ 上部方向表示 : 照明器具の上方向を表示しています。  
必ず矢印の方向を上にして取付けてください。
- ⑦ 本体質量 : ハンガーその他付属品を含まない照明器具本体質量を表示しています。
- ⑧ 相関色温度 : 照明器具の相関色温度を表示しています。
- ⑨ 製造番号 : 製造年と製造番号等を略号で表示しています。
- ⑩ UID 番号 : RDM通信に必要な器具個別番号を表示しています。
- ⑪ 入力情報 : 安定器等を内蔵する場合、入力情報を表示しています。
- ⑫ 最小離隔距離 : 通常の使用状態で連続点灯させたとき、可燃物(黒色ボード)の温度が90℃に達する最小距離を表示しています。
- ⑬ 最小照射距離 : 通常の使用状態で連続点灯させたとき、被照射対象物(黒色ボード)の温度が90℃に達する最小距離を表示しています。
- ⑭ 使用角度範囲 : 基準方向に対する使用角度範囲を表示しています。  
許容範囲内で使用してください。
- ⑮ DMX使用 Ch数 : 本器具で使用されるDMXのチャンネル数を表示しています。

## 5. 各部の名称と使用方法

### 5.1 各部の名称



## 5.2 入力電源についてのご注意

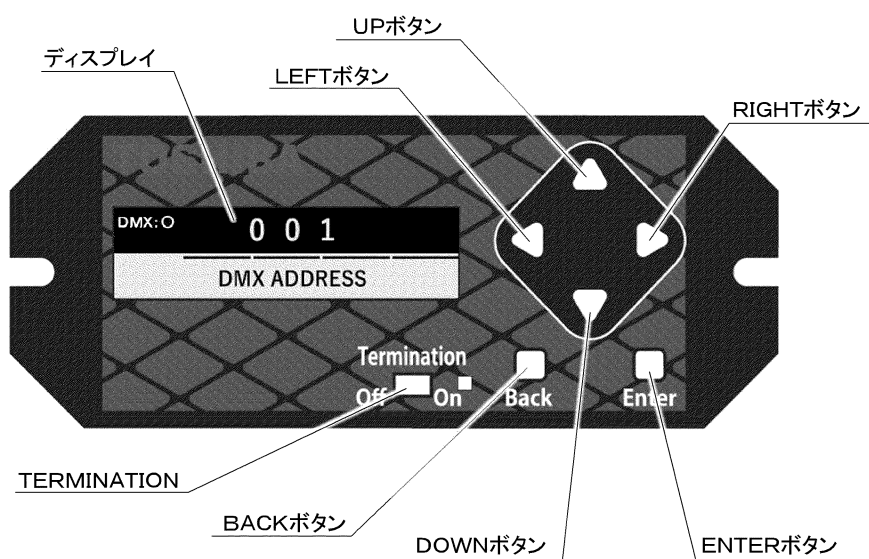
### ⚠ 注意

- 調光器の出力（ノンディム出力含む）を電源として使用することはできません。調光出力（ノンディム出力を含む）で点灯させた場合、調光器が誤動作することがあります。また、調光器・器具の故障の原因となる可能性があります。

※ 商用交流電源・純直回路に接続する場合  
定格入力電圧は、AC100V 50/60Hz です。  
許容範囲は、95V～105Vです。  
この範囲でご使用ください。

## 5.3 操作方法

### 5.3.1 操作パネル 各部名称・説明



- ENTERボタン : メニュー、数値の決定を行います。  
BACKボタン : 前の画面に戻る、または操作のキャンセルを行います。  
RIGHTボタン : メニューの遷移、数値の桁移動を行います。  
LEFTボタン : メニューの遷移、数値の桁移動を行います。  
UPボタン : 数値を増加させます。  
DOWNボタン : 数値を減少させます。  
TERMINATION : DMX信号の終端切り替えを行います。最終器具は「ON」にしてください。

※ パネルのディスプレイは、最終操作後180秒後に消灯します。ただし、電源起動後に操作がない場合、15秒後に消灯します。  
いずれかのボタンを押すと再度ディスプレイが点灯します。

### 5.3.2 動作モード

表1 動作モード

	機能	説明	工場出荷時設定	
1	DMX ADDRESS (DMXアドレス設定)	DMX 先頭アドレスを 001~512 の範囲で設定します。 左上には DMX 信号の受信状態を表示しており、受信中は「DMX:○」、受信していないときは「DMX:×」と表示されます。	「001」	
2	DMX / MANUAL (調光モード設定)	調光操作卓からのDMX信号による操作か、器具の操作パネルによる手元操作かを設定します。	「DMX」	
3	DIMMER SETUP (調光設定)	Curve (調光カーブ設定)	調光カーブを設定します。 JATET Aカーブ、 JATET Bカーブ、リニアから 選択してください。	「A Curve (2.3th power)」
		DMX Startup Mode (電源起動時の動作設定)	調光モード設定で、「DMX」を 選択している時に、DMX信号 を受信しないで起動したときの 動作を設定します。	「OFF」
		DMX Fail Mode (DMX信号断時の動作設定)	DMX 信号が途中で途切れた 時の動作を設定します。	「HOLD」
		Output Mode (調光出力カットモード設定)	FULL出力時の上限値を設定 します。	100% ※1
		Fade Time (フェードタイム設定)	明るさが変化するスピードを設 定します。	「NORMAL (0.6 Sec)」
4	INFORMATION (器具情報表示)	Device Model Desc (形名表示)	器具の形名を表示します。	器具形名を表示
		UID (器具個別番号表示)	UID を表示します。	器具個別番号を 表示
		Soft Version (ソフトウェアバージョン表示)	現在のソフトウェアバージョン を表示します。	器具による
		Device Hours (通電時間表示)	器具の累積通電時間を表示し ます。	※2
		Lamp Hours (点灯時間表示)	器具の累積点灯時間を表示し ます。	※2
		Manual Mode (%/Lv 表示切り替え設定)	調光モード設定で、「Manual」 を選択している時の、数値表 示を設定します。 0~100(%)表示、0~255(Lv)表 示から選択してください。	「% Mode」
		Factory Defaults (工場出荷時設定)	調光設定、ディスプレイ設定な どを工場出荷時の状態に戻し ます。	—
5	DISPLAY SETUP (画面設定)	Display Invert (画面反転設定)	画面を上下反転させます。	「NORMAL」
		Display Brightness (画面輝度設定)	画面の明るさを設定します。 「DARK」、「MIDDLE」、「HIGH」か ら選択してください。	「MIDDLE」

※1 機種ごとに表示が異なります。各器具の工場出荷時設定は以下となります。

ASJ6、ASP8 : 「USER SETTING」 (「HALOGEN ○○kW MODE」はありません。)

FSHT6 : 「HALOGEN 1 kW MODE」

ASP8、FSPT8 : 「HALOGEN 1.5 kW MODE」

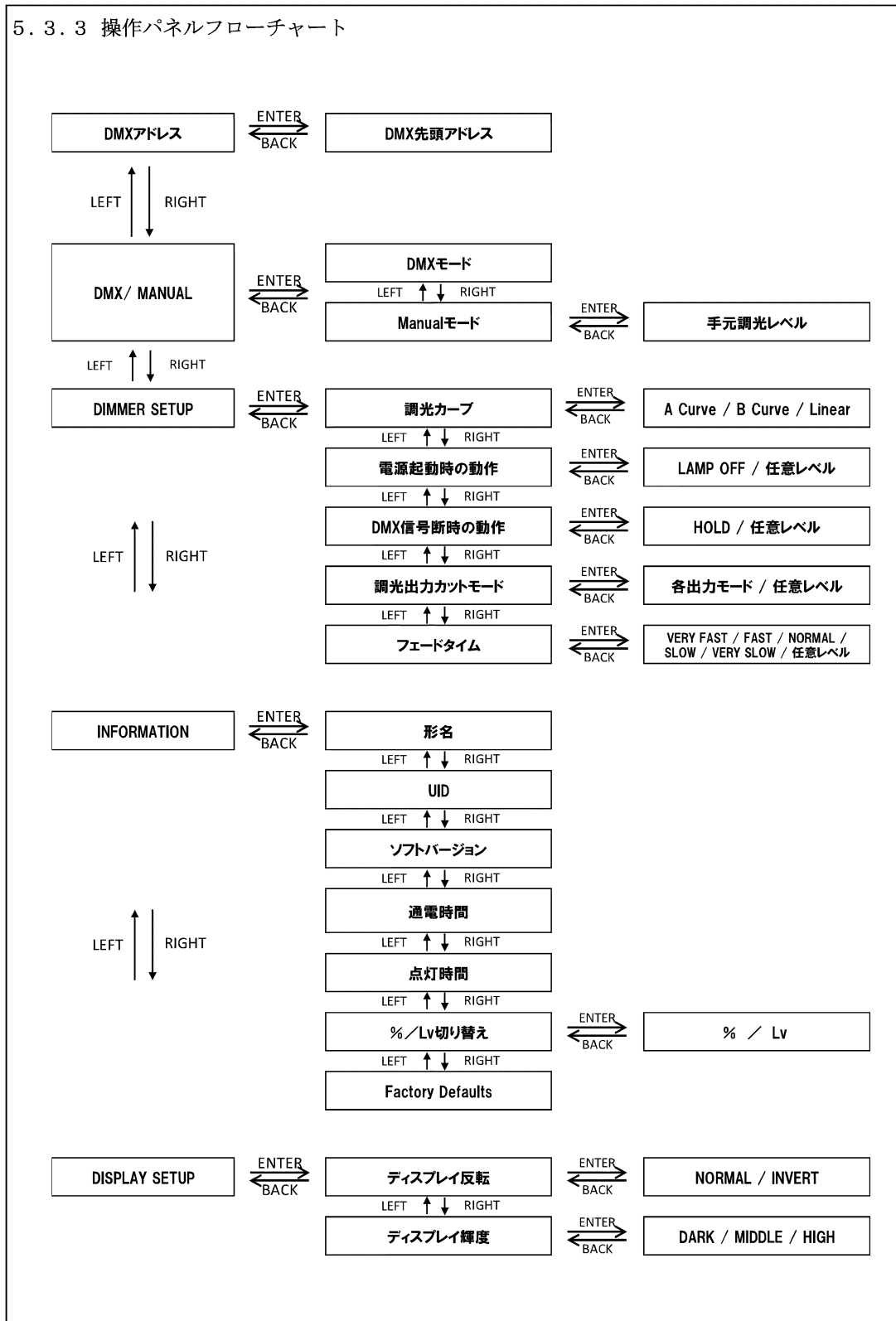
※2 本照明器具は、製造工程において様々な検査を実施しています。その際に通電及び点灯確認を行うため、工場出荷時であっても通電時間、点灯時間は「0 (h)」となっていないことがあります。

ASJ6 : AL-LED-ASJ6-L  
FSHT6 : AL-LED-FSHT6-L  
ASP8 : AL-LED-ASP8-L, AL-LED-ASP8-L-LA  
ASP8 : AL-LED-ASP8-L  
FSPT8 : AL-LED-FSPT8-L

を表す。本取説において以下共通



5.3.3 操作パネルフローチャート



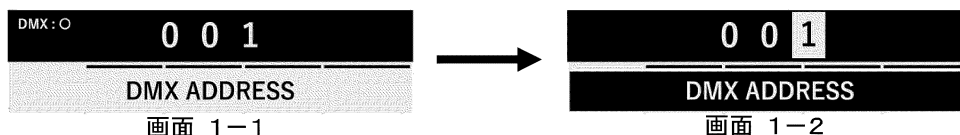
### 5.3.4 設定方法

#### (1) 「DMX ADDRESS」 - DMXアドレス設定

DMX先頭アドレスを設定します。001～512の間で設定してください。

- ① 画面1-1でENTERボタンを押してください。画面1-2に移動します。
- ② RIGHT/LEFTボタンで桁移動し、
- ③ UP/DOWNボタンで数値変更してください。長押しでジャンプ移動します。
- ④ 決定したら、ENTERボタンを押してください。画面1-1に戻ります。  
(画面上段の表示は設定したアドレスを表示しています。)

※ 512を超えた数字に設定することはできません。例えば、表示が「013」となっているときに百の位の数字は4以上にはなりません。



#### (2) 「DMX/MANUAL」 - 調光モード設定

調光操作卓からのDMX信号による操作か、器具の操作パネルによる手元操作かを設定します。

- ① 画面1-1からRIGHTボタンを押してください。画面2-1に移動します。
- ② ENTERボタンを押してください。画面2-2に移動します。
- ③ RIGHT/LEFTボタンで「DMX」または「Manual」を選択し、ENTERを押してください。
- ④ 「DMX」を選択した場合、画面2-1に戻ります。
- ⑤ 「Manual」を選択した場合、マニュアル調光値設定画面に移動します。

この時13頁「(4) インフォメーション (vi) %/レベル切り替え」で「% Mode」に設定しているときは画面2-4へ、「Lv Mode」に設定しているときは画面2-5へ移動します。

「% Mode」の場合

0～100%の間で調整できます。UP/DOWNボタンを押すと、1%ずつ変化し、RIGHT/LEFTボタンを押すと、10%ずつ変化します。

「Lv Mode」の場合

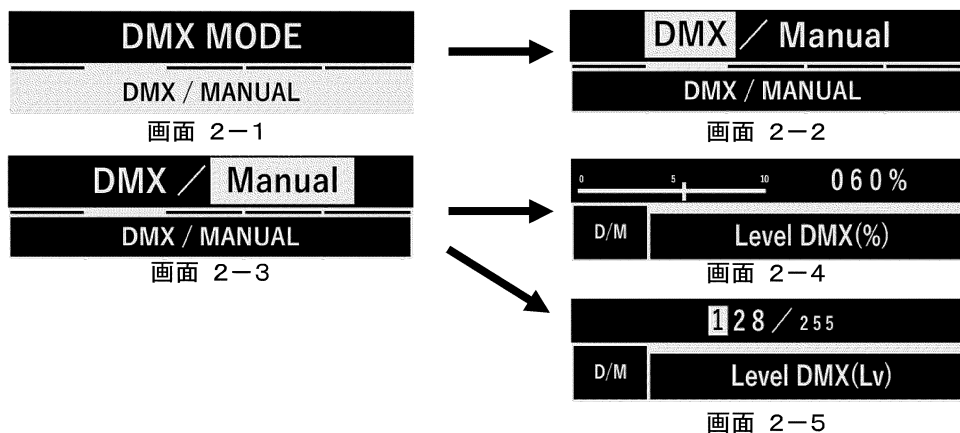
0～255の間で調整できます。RIGHT/LEFTボタンで桁移動し、UP/DOWNボタンで数値を変更してください。

※ 255を超えた数字に設定することはできません。例えば、表示が「056」となっているときに百の位の数字は1以上にはなりません。

ENTERボタンを押してください。画面2-1に戻ります。

(画面上段の表示は設定後の表示となっています。)

ENTERボタンを押して決定した値は電源を切っても記憶されています。「Manual」の状態、再度電源を投入したときはここで、決定した値で、点灯します。



(3) 「DIMMER SETUP」－ 調光設定

調光に関する様々設定が行えます。

- ① 画面 2-1 から R I G H T ボタンを押してください。画面 3-1 に移動します。

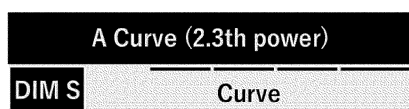


画面 3-1

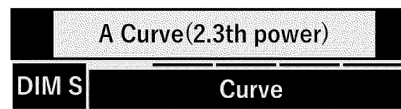
(i) 「Curve」－ 調光カーブ設定

調光カーブを設定します。J A T E T Aカーブ (2.3 乗)、J A T E T Bカーブ (2.7 乗)、L i n e a r (直線) から選択してください。

- ① 画面 3-1 から ENTER ボタンを押してください。画面 3-2 に移動します。  
② 画面 3-2 から ENTER ボタンを押してください。画面 3-3 に移動します。  
③ R I G H T / L E F T を押して「A Curve」、「B Curve」、「L i n e a r」から選択し、ENTER ボタンを押してください。画面 3-2 に戻ります。  
(画面上段の表示は設定後の表示になっています。)



画面 3-2



画面 3-3

(ii) 「DMX Startup Mode」－ 電源起動時の動作設定

9 頁「(2) 「DMX/MANUAL」調光モード設定」で「DMX」を選択しているときに、DMX 信号を受信しないで起動したときの動作を設定します。

- ① 画面 3-2 から R I G H T ボタンを押してください。画面 3-4 に移動します。  
② 画面 3-4 から ENTER ボタンを押してください。画面 3-5 に移動します。  
③ R I G H T / L E F T ボタンで「OFF」または「255 LEVEL」を選択し、ENTER ボタンを押してください。「OFF」を選択した場合は画面 3-4 に戻ります。  
④ 「OFF」を選択した場合、電源起動時に DMX 信号を受信していないときは、器具は点灯しません。  
⑤ 「255 LEVEL」を選択した場合、0～255 レベルの間で点灯レベルを設定することができます。9 頁「(2) 「DMX/MANUAL」調光モード設定「Lv Mode」の場合」と同じ要領で設定をしてください。  
⑥ レベル選択後は、ENTER ボタンを押してください。画面 3-4 に戻ります。  
(画面上段の表示は設定後の表示になっています。)



画面 3-4



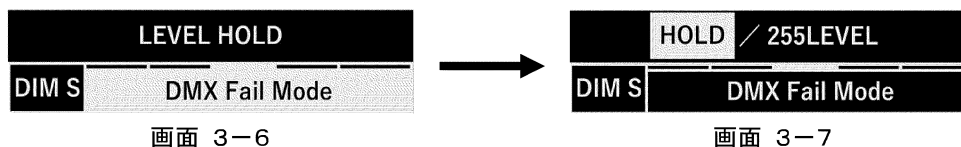
画面 3-5

※ 設定時に DMX 信号を受信していないときは ENTER ボタンを押すと、設定したレベルで点灯します。DMX 信号を受信しているときは、受信している DMX 信号に従います。

(iii) 「DMX Fail Mode」－ DMX信号断時の動作設定

調光モード設定で「DMX」を選択しているときに、DMX信号が途中で途切れた時の動作を設定します。

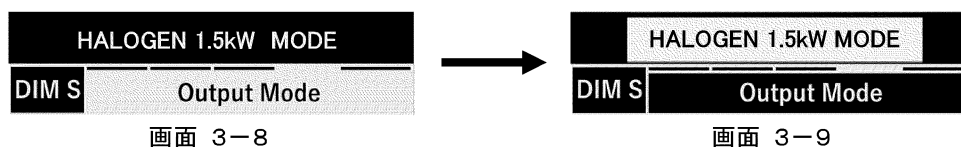
- ① 画面3-4からRIGHTボタンを押してください。画面3-6に移動します。
- ② 画面3-6からENTERボタンを押してください。画面3-7に移動します。
- ③ RIGHT/LEFTボタンで「HOLD」または「255 LEVEL」を選択し、ENTERボタンを押してください。「HOLD」を選択した場合は画面3-6に戻ります。
- ④ 「HOLD」を選択した場合、DMX信号断時には、最終受信レベルで点灯します。
- ⑤ 「255 LEVEL」を選択した場合、0～255レベルの間でDMX信号断時の点灯レベルを設定することができます。9頁「(2)「DMX/MANUAL」調光モード設定「Lv Mode」の場合」と同じ要領で設定をしてください。
- ⑥ レベル選択後は、ENTERボタンを押してください。画面3-6に戻ります。  
(画面上段の表示は設定後の表示になっています。)



(iv) 「Output Mode」－ 調光出力カットモード設定

FULL出力時の上限値を設定します。

- ① 画面3-6からRIGHTボタンを押してください。画面3-8に移動します。
- ② 画面3-8からENTERボタンを押してください。画面3-9に移動します。
- ③ RIGHT/LEFTボタンで、ご使用になるモードを選択し、ENTERボタンを押してください。画面3-8に戻ります。(FSHT6、ASP8、FSPT8のみ)  
(上段の表示は設定後の表示となっています。)
- ④ 「USER SETTING」を選択した場合、0～100%の間で、出力値の上限カットを設定することができます。9頁「(2)「DMX/MANUAL」調光モード設定「% Mode」の場合」と同じ要領で設定をしてください。
- ⑤ レベルを選択後は、ENTERボタンを押してください。画面3-8に戻ります。  
(画面上段の表示は設定後の表示になっています。)



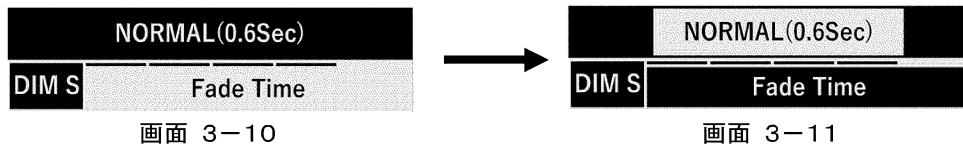
- ※ ASJ6、ASP8には「HALOGEN ○○kW MODE」はありません。「USER SETTING」のみとなります。
- ※ 「USER SETTING」で100%未満に設定した場合、「Manual」操作中、画面2-4で100%と表示されても、ここで設定した上限カットの値で点灯します。
- ※ 「DMX/Manual」どちらのモードでも有効となります。

(v) 「Fade Time」－ フェードタイム設定

明るさが変化するスピードを設定します。

- ① 画面3-8からRIGHTボタンを押してください。画面3-10に移動します。
- ② 画面3-10からENTERボタンを押してください。画面3-11に移動します。
- ③ RIGHT/LEFTボタンで、「VERY FAST」、「FAST」、「NORMAL」、「SLOW」、「VERY SLOW」、「USER SETTING」を選択し、ENTERボタンを押してください。

- ④ 「USER SETTING」以外を選択した場合、画面3-10に戻ります。  
(画面上段の表示は設定後の表示となっています。)
- ⑤ 「USER SETTING」を選択した場合、0.01秒~2.55秒の間でフェードタイムを変更することができます。RIGHT/LEFTボタンで桁移動し、UP/DOWNボタンで数値を変更してください。
- ⑥ 数値を選択後は、ENTERボタンを押してください。画面3-10に戻ります。  
(画面上段の表示は設定後の表示になっています。)



(4) 「INFORMATION」 - 器具情報表示

器具の情報を表示します。

- ① 画面3-1からRIGHTボタンを押してください。画面4-1に移動します。



画面 4-1

(i) 「Device Model Desc」 - 形名表示

- ① 画面4-1からENTERボタンを押してください。器具形名を表示します。  
(画面4-2)



モデル: AL-LED-ASP8-L

画面 4-2

(ii) 「UID」 - 器具個別番号表示

- ① 画面4-2からRIGHTボタンを押してください。UIDを表示します。  
(画面4-3)



画面 4-3

(iii) 「Soft Version」 - ソフトウェアバージョン表示

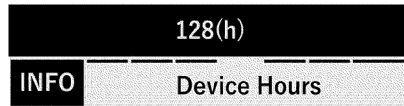
- ① 画面4-3からRIGHTボタンを押してください。ソフトウェアバージョンを表示します。  
(画面4-4)



画面 4-4

(iv) 「Device Hours」－ 通電時間表示

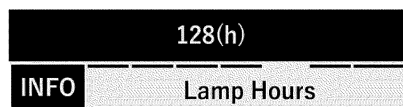
- ① 画面4-4からRIGHTボタンを押してください。器具の累積通電時間を表示します。  
(画面4-5)



画面 4-5

(v) 「Lamp Hours」－ 点灯時間表示

- ① 画面4-5からRIGHTボタンを押してください。器具の累積点灯時間を表示します。  
(画面4-6)



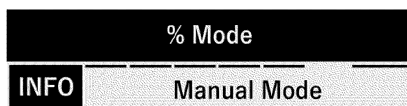
画面 4-6

(vi) 「Manual Mode」－ %/Lv切り替え設定

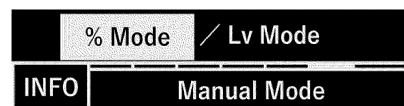
9頁「(2)「DMX/MANUAL」調光モード設定」で「Manual」を選択したときの数値表示方法を設定します。

0～100 (%)表示、0～255 (Lv)表示から選択してください。

- ① 画面4-6からRIGHTボタンを押してください。画面4-7に移動します。  
② 画面4-7からENTERボタンを押してください。画面4-8に移動します。  
③ RIGHT/LEFTボタンで「% Mode」または「Lv Mode」を選択し、ENTERを押してください。画面4-7に戻ります。  
(画面上段の表示は設定後の表示になっています。)



画面 4-7



画面 4-8

(vii) 「Factory Defaults」－ 工場出荷時設定

DMXアドレス、調光設定、ディスプレイ設定など各種設定を工場出荷時の状態に戻します。

- ① 画面4-7からRIGHTを押してください。画面4-9に移動します。  
② 画面4-9からENTERボタンを押してください。画面4-10に移動します。  
③ ENTERボタンを押した場合、各種設定が工場出荷時の状態にリセットされ、画面4-9に戻ります。(7頁 表1 参照)  
④ BACKボタンを押した場合はキャンセルされ、画面4-9に戻ります。



画面 4-9



画面 4-10

※ 「Factory Defaults」を実行しても、「Device Hours」(通電時間)、「Lamp Hours」(点灯時間)は「0 (h)」にはなりません。

(5) 「DISPLAY SETUP」－ 画面設定

画面に関する設定を行います。

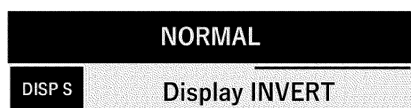
- ① 画面4－1からRIGHTボタンを押してください。画面5－1に移動します。



画面 5－1

(i) 「Display INVERT」－ 画面反転設定

- ① 画面5－1からENTERボタンを押してください。画面5－2に移動します。  
② 画面5－2からENTERボタンを押してください。画面5－3に移動します。  
③ RIGHT/LEFTボタンで「NORMAL」または「INVERT」を選択し、ENTERボタンを押してください。  
④ 「NORMAL」を選択した場合、画面5－2に戻ります。  
⑤ 「INVERT」を選択した場合、画面が上下反転します。(画面5－4)  
(UP/DOWNボタン、RIGHT/LEFTボタンの機能も反転します。)



画面 5－2



画面 5－3



画面 5－4

(ii) 「Display Brightness」－ 画面輝度設定

- ① 画面5－2からRIGHTボタンを押してください。画面5－5に移動します。  
② 画面5－5からENTERボタンを押してください。画面5－6に移動します。  
③ RIGHT/LEFTボタンで「DARK」、「MIDDLE」、「HIGH」を選択し、ENTERボタンを押してください。画面の明るさが変更され、画面5－5に戻ります。  
(画面上段の表示は設定後の表示となっています。)



画面 5－5



画面 5－6

### 5.3.5 RDM機能

#### (1) 機能一覧

弊社DMXノード・器具管理ソフトからRDM通信機能を使って、以下の機能の設定変更・情報取得が可能です。

※ RDM (Remote Device Management) :

ANSI規格化されている演出用照明のデジタル信号。DMX-512ケーブルを利用した、リモートデバイス管理を可能とする双方向通信の規格。

※ DMXノードおよび器具管理ソフトは別売です。

機能	RDM		説明
	取得	変更	
DMXアドレス	●	●	DMXアドレスの取得・変更が可能です。
製造会社名	●	-	製造会社名の取得が可能です。
器具の形名	●	-	形名を取得することが可能です。
メモ機能	●	●	器具に任意のメモを記憶させることが可能です。
調光モード	●	●	DMXモード、Manualモードを切り替えることが可能です。
調光カーブ	●	●	調光カーブを変更することが可能です。
調光出力カットモード	●	●	器具の明るさの上限・下限を変更することが可能です。
点滅機能	●	●	器具を点滅させることが可能です。
点灯時間	●	-	器具の累積点灯時間を取得することが可能です。
通電時間	●	-	器具の累積通電時間を取得することが可能です。
ソフトバージョン	●	-	器具のソフトバージョンを取得することが可能です。
電源起動時の動作	●	●	電源起動時に調光信号を受信していない場合の器具の動作を変更することが可能です。
調光信号断時の動作	●	●	DMX信号断の場合の動作を変更することが可能です。
調光上限値・下限値	●	●	明るさが変化するDMXレベルの上限値・下限値を設定することが可能です。
フェードタイム	●	●	明るさが変化するスピードを変更することが可能です。
カットイン設定	●	●	カットイン機能のON/OFFを変更することが可能です。
カットアウト設定	●	●	カットアウト機能のON/OFFを変更することが可能です。

#### (2) カットイン／カットアウト機能

カットイン／カットアウト機能を有効にすることができます。RDM通信でのみ設定変更が可能です。秒数0秒によるシーン再生、またはタッチスイッチでの操作時にカットイン／アウト機能が働き、瞬時にLEDが点灯／消灯します。

※ フェーダによる手動操作では、DMX出力のタイミング、DMX送信周期、手動スピード等により、カットイン／アウト機能が働く場合と働かない場合があります。

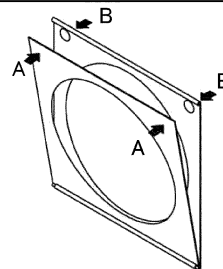
※ 工場出荷時設定は無効です。



## 5.4 フィルタ装着方法

### (1) フィルタの装着

- ① 難燃性カラーフィルタをご使用ください。
- ② ご使用になるカラーフィルタをフィルタホルダのサイズに合わせ、あらかじめナイフ等で切ってください。
- ③ B部の穴を指で押し、外枠と内枠を広げてください。
- ④ 外枠と内枠の間にカラーフィルタを挟み、A部を押し込んでください。



※ フィルタホルダは別売品です。

### (2) 器具への装着

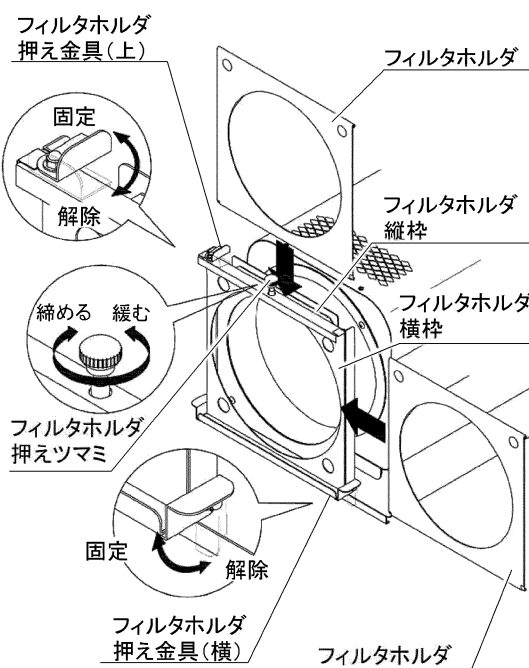
縦入れと横入れのどちらでも装着できます。

#### (i) 縦入れの場合

- ① フィルタホルダ押え金具(上)を「解除」の位置にしてください。
- ② フィルタホルダを上方向からフィルタホルダ縦枠に差し込んでください。
- ③ フィルタホルダ押え金具(上)を「固定」の位置にしてください。

#### (ii) 横入れの場合

- ① フィルタホルダを挿入する側のフィルタホルダ押え金具(横)を「解除」の位置にし、反対側を「固定」の位置にしてください。
- ② フィルタホルダ押えツマミを緩めてください。
- ③ フィルタホルダを横方向からフィルタホルダ横枠に差し込んでください。
- ④ フィルタホルダ押え金具(横)を「固定」の位置にしてください。
- ⑤ フィルタホルダ押えツマミを締め、フィルタホルダを固定してください。

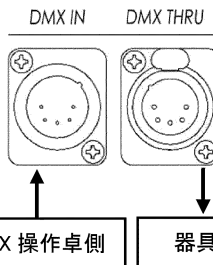
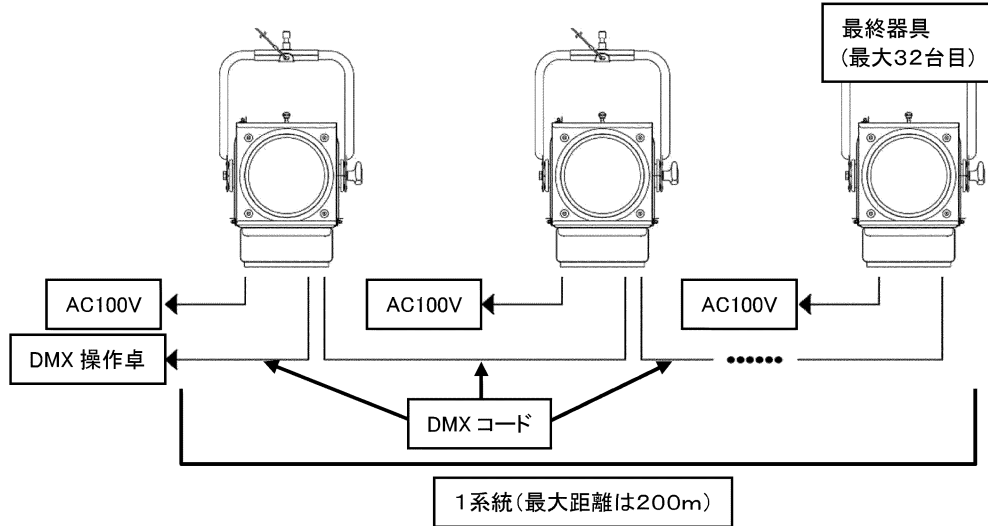


※ フィルタホルダ押えツマミを締めすぎますとフィルタホルダが変形します。ご注意ください。

## 5.5 器具間のDMX接続方法

### (1) DMXの接続

本製品はDMX1系統に最大32台まで連結して使用することができます。



1系統の最大器具間距離は200mです。

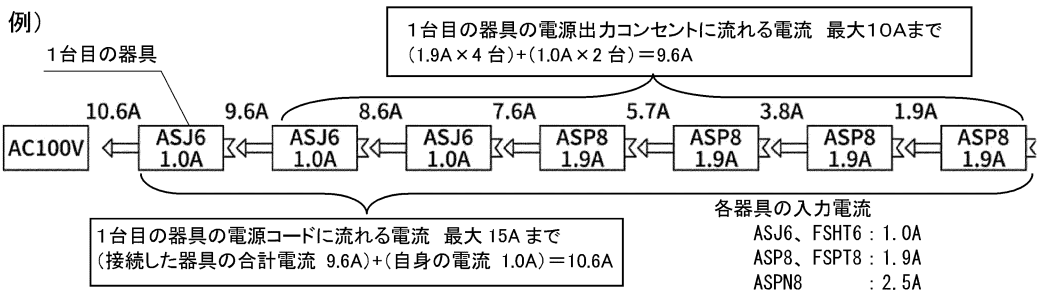
DMXコードを接続した最終器具は、かならず「TERMINATION」をONにし、その他の器具はすべてOFFにしてください。

※ 複数の器具を1つの操作器で制御する場合、DMX操作器や使用環境により個々の消灯のタイミングが異なる場合があります。

※ DMX操作器からの距離によっては調光動作にばらつきが生じる場合があります。

### (2) 電源の接続

本器具の電源出力コンセントの最大容量は10Aです。下記を参考にし、1台目のコンセントが10Aを、電源コードが15Aを超えないようにしてください。



## 5.6 器具の取付方法

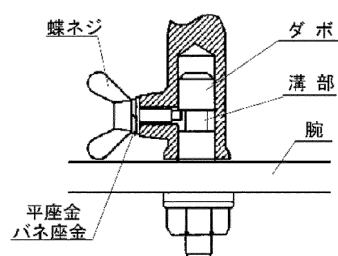
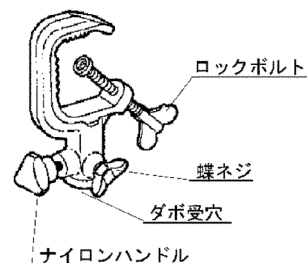
### (1) ハンガーの取付け

- ① 器具を銘板の上部方向表示を確認し、ダボが器具の上になるよう腕を固定してください。
- ② ハンガーのダボ受穴の内部を確認しながら、ナイロンハンドルおよび蝶ネジを反時計回りに回し、ボルトの先端を見えなくしてください。
- ③ ハンガーをダボに差込み、ダボの溝部で蝶ネジを時計回りいっぱいまで回してください。ハンガーを持ち上げ、「落下防止が働いている」ことを確認してください。

- ④ ナイロンハンドルを時計回りに回してダボを固定してください。

※ 平座金、バネ座金は外さないでください。

※ 照射方向を変える場合は、ナイロンハンドルのみ緩めてください。このとき蝶ネジは緩めないでください。照明器具・照明機材の落下などにより、本体破損・物的損害・けがの原因となります。



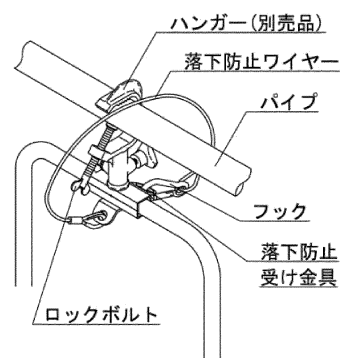
### (2) パイプへの取付け

- ① ハンガーのロックボルトを反時計回りに回して緩め、パイプに取付ける幅を取ってください。
- ② ハンガーの上部方向表示の矢印が上に向くようパイプに掛け、ロックボルトを時計回りに回してしっかり固定します。
- ③ 器具の落下防止ワイヤーをパイプに回し、図のようにフックを落下防止受け金具に取付けます。

ハンガーの適合パイプ径は、 $\phi 34.0\text{mm} \sim \phi 48.6\text{mm}$ です。

#### ⚠ 注意

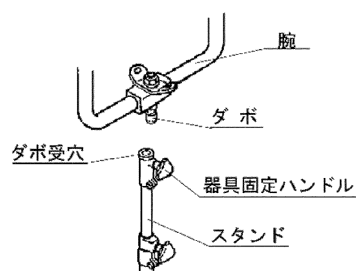
一度でも器具を落下させ、ワイヤーが機能を果たした場合、安全のため落下防止ワイヤーは交換してください。屈曲や素線断線等、ワイヤーに異常がある場合も交換してください。



### (3) スタンドへの取付け

- ① スタンドのダボ受穴の内部を確認しながら、器具固定ハンドルを反時計回りに回し、ボルトの先端を見えなくしてください。
- ② スタンドのダボ受穴にダボを差込み、器具固定ハンドルを時計回りに回して固定してください。

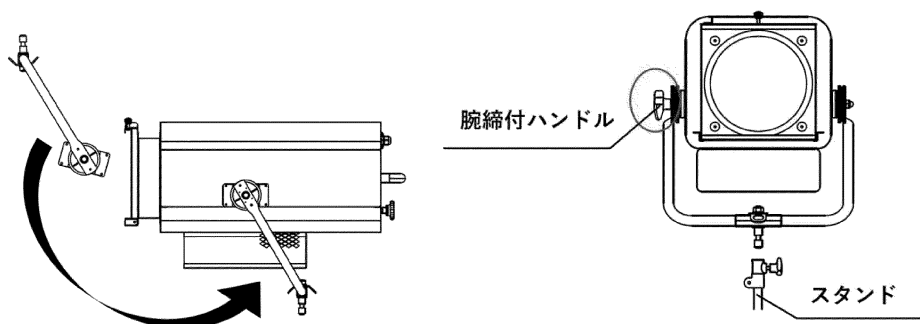
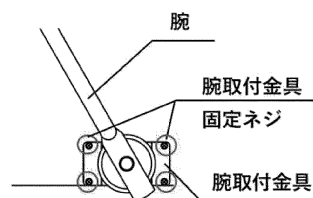
※ スタンドの取扱説明書に従って正しく取付けてください。正しく取付けないと物的損害・けがの原因となります。



#### (4) スタンドへの取付け (ASP8のみ)

ASP8はスタンドに取り付ける際、一度、腕を器具から外す必要があります。

- ① 腕取付金具固定ネジを緩め、腕を腕取付金具ごと本体から外します。このとき腕は腕取付金具から外さないでください。
- ② 腕の向きを変えます。
- ③ 腕取付金具を本体に取り付け、腕取付金具固定ネジを締めます。このとき腕締付ハンドルの向きは変えず、向かって左側にくるようにしてください。
- ④ 18項の(3)スタンドへの取付け①②と同じ要領でスタンドに器具を取付けてください。



#### 5.7 フォーカス調整方法

本体後部にあるフォーカスハンドルを動かして投光円の広がり方を調整してください。

##### 時計回り

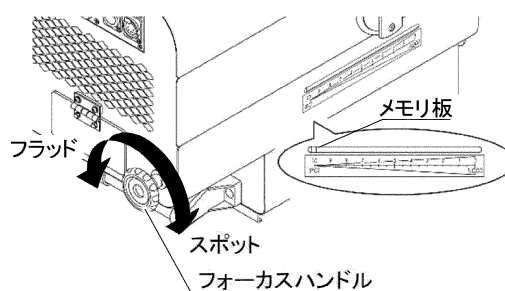
スポット (ナロー)

メモリ板がスポット (メモリ10) 側に移動します。

##### 反時計回り

フラッド (ワイド)

メモリ板がフラッド (メモリ0) 側に移動します。



#### ⚠ 注意

- フォーカス機構にはストoppaが付いています。ストoppaにあたりましたらそれ以上動かさないでください。故障の原因となります。
- レンズ部を下にして床置きしないでください。転倒などによりけがや故障の原因となります。

## 5.8 拡散フィルタの清掃方法(ASJ6、ASP8、ASPN8のみ)

拡散フィルタが汚れると、照度の低下、部品の劣化・損傷の原因となります。適時、清掃を行ってください。

- ① 器具のプラグを抜いてください。
- ② 拡散フィルタの表面の埃等を軽く掃ってください。

### 注意

- シンナーやアルコール等の有機溶剤は使用しないでください。
- 拡散フィルタの表面を乾いた布でこすると、摩擦により静電気が発生し空気中に浮遊するゴミが付着しやすくなります。
- 拡散フィルタの表面を強く押さないでください。しわ、へこみ、裂傷の原因となります。

## 5.9 その他の取扱いについて

### 注意

- プラグを引抜く際は、電源コードを持たずに、必ずプラグを持って引抜いてください。
- 本器具は精密機器です。衝撃を与えないでください。  
器具の損傷、不点灯・フリッカおよび異音の発生等の可能性があります。  
必ず手で操作を行ってください。
- ハロゲン器具などと同時に使用する場合は、本器具から十分に遠ざけてください。  
熱により破損・溶解の原因となります。
- 使用中にDMX信号が遮断されると、直前の信号を維持します。(工場出荷時設定。)
- TERMINATIONスイッチを「ON」にした機器以降にはDMX機器を接続しないでください。誤動作の原因となります。
- 調光下限付近(DMXレベル0～10%付近)ではLEDの点灯が不安定となることがあります。ご了承ください。
- 照明器具をDMXなどで遠隔操作を行うときは、必ず目視で確認できる位置で行い、操作結果を目視で確認してください。見えない場所からの操作は危険です。

## 6. 点検と修理

### 6.1 日常点検、整備のお勧め

器具本体の耐用年数は、設置環境、取扱状態、保守管理状態によって異なります。

下記の点検項目に沿った内容で保守点検と、正しい維持管理を行ってください。

なお、補修部品の最低保有期間は製造打ち切り後6年です。

- (1) お買い求めいただいた照明器具の性能を末長く維持し、安全を確保するために、下記の日常点検チェックリストに基づき点検および処置をしてください。
- (2) 日常点検チェックリストおよび処置

分類	点検項目	日常整備			弊社依頼
		増締め	清掃	交換	修理
灯体	器具の異常変形・損傷はないか。				○
	角度調整部の動作締付けに異常はないか。				○
	摺動操作に異常はないか				○
	ダボに損傷はないか。				○
	ホルダ枠に変形・損傷はないか。				○
	器具内に埃や紙吹雪などはないか。				○
	ネジ類に緩みはないか。	○			
	点灯するか。				○
落下防止ワイヤー	灯体取付金具部に損傷はないか。				○
	ワイヤーに損傷はないか。				○
	落下防止受け金具に損傷はないか。				○
レンズ・拡散フィルタ	ひび割れ、破損はないか。				○
	汚れていないか。		○		
電源コード	変色・亀裂・変形はないか。				○
プラグ	変色・損傷はないか。				○
	着脱状態は良いか。				○
手元操作	手元操作にて調光操作できるか。				○

### 6.2 定期点検のお勧め

- (1) 使用期間における経年変化または、ご使用の状況によっては消耗、劣化する部品や絶縁の低下がありますので、専門技術者による定期点検をお勧めします。
- (2) 定期点検は、弊社との保守点検契約をお勧めいたします。  
点検内容、点検周期は、保守点検契約に基づいて実施いたします。

### 6.3 修理

- (1) 修理の判断  
前記日常点検チェックリストに基づいて点検した結果、修理依頼の必要がある場合、およびその他の異常がある場合は修理依頼をしてください。
- (2) 修理のために取り外した部品は、特段のお申し出がない場合は弊社にて引き取らせていただきます。
- (3) 修理の際、弊社の品質基準に適合した再利用部品を使用することがあります。
- (4) 修理は弊社にお問い合わせください。

## 7. 仕様一覧

### 7.1 仕様一覧

形名	AL-LED- ASJ6-L	AL-LED- FSHT6-L	AL-LED- ASP8-L	AL-LED- ASP8-L-LA	AL-LED- FSPT8-L	AL-LED- ASPN8-L
レンズ	6型平凸	6型フレネル	8型平凸		8型フレネル	8型平凸
入力電圧(V)	AC100(純直回路のみ)					
入力電流(A)	1.0		1.9		2.5	
定格消費電力(W)	102		187		248	
電源周波数(Hz)	50/60					
相関色温度(K) ※1	3000					
平均演色評価数 Ra ※1	95					
光源寿命(h) ※1	20,000					
使用角度範囲						
使用周囲温度(°C)	5~35					
最高表面温度(°C)	65		60		50	
最小照射距離(m)	0.1					
最小離隔距離(m)	0.1					
調光範囲(%)	0~100					
調光方式	DMX512※2/RDM※3/手元					
Output Mode (①:工場出荷時設定)	①USER SETTING	①HALOGEN 1 kW Mode ②HALOGEN 500 W Mode ③USER SETTING	①HALOGEN 1.5 kW Mode ②HALOGEN 1 kW Mode ③USER SETTING			①USER SETTING
本体質量(kg)	8.2	8.0	12.2		11.5	16.1
材質	AIP(アルミニウム)、SPC(鋼板)					
ダボ(mm)	φ17					
外装	メラミン焼付塗装(黒)					
プラグ	平行接地極付プラグ					
電源コード	VCTF(ビニルキャプタイヤケーブル) 2mm <sup>2</sup> ×3芯×1.5m					
付属品	-					
* 適合フィルタホルダ	6型スチール (AL-FILTER-HOLDER-6)		8型スチール (AL-FILTER-HOLDER-8)			

\*はオプション

- ・本仕様は弊社の標準仕様を表しています。
- ・交換部品・消耗部品は弊社の純正部品をお使いください。
- ・LED素子にはバラツキがあり、同一の形名においても光色、明るさが異なることがあります。
- ・フィルタはメーカー、色、使用条件により寿命が異なります。

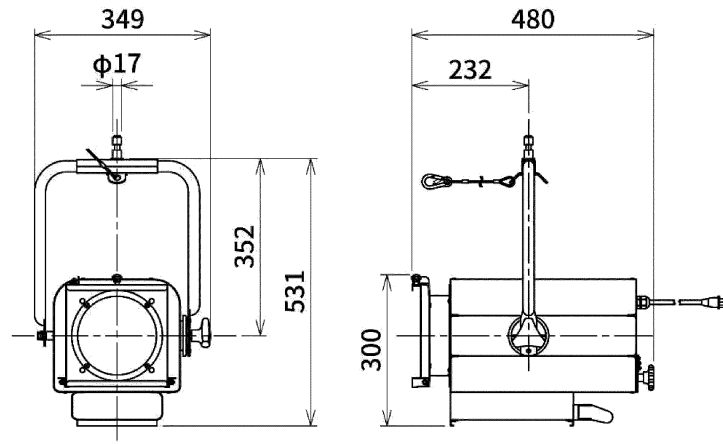
※1 温度 25°C。保証値ではありません。

※2 USITT DMX512-A に準拠。

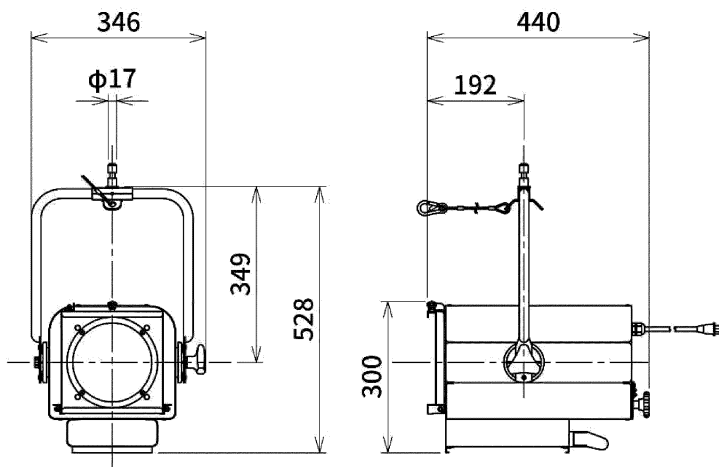
※3 RDM (Remote Device Management) :

ANSI 規格化されている演出照明用のデジタル信号。DMX512 ケーブルを利用した、リモートデバイス管理を可能とする双方向通信の規格。

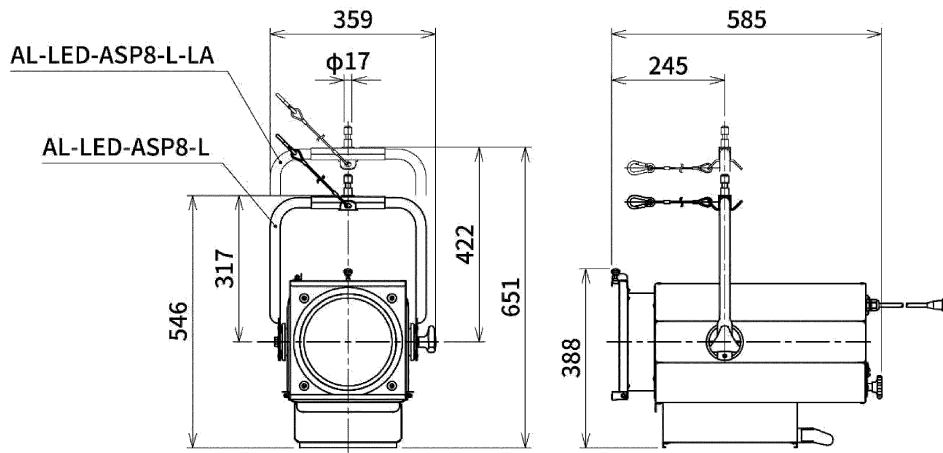
7.2 外形图



AL-LED-ASJ6-L

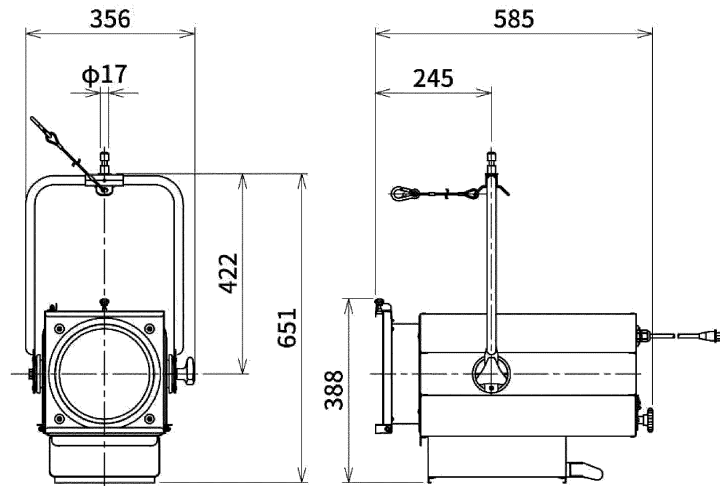


AL-LED-FSHT6-L

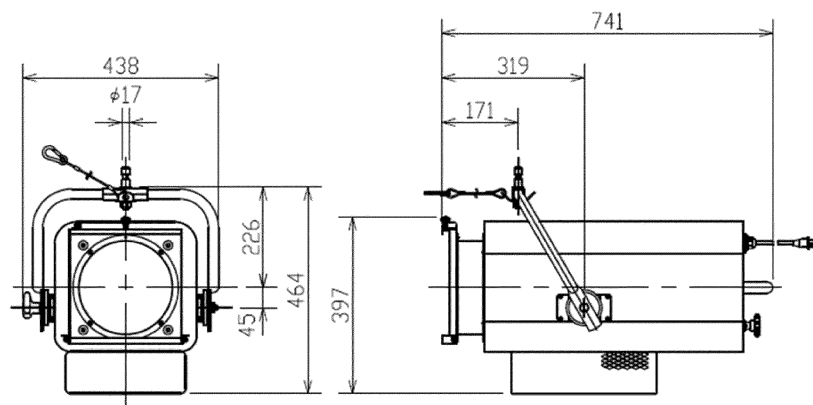


AL-LED-ASP8-L / AL-LED-ASP8-L-LA





AL-LED-FSPT8-L



AL-LED-ASP8-L

\*仕様および外観は、改善のため予告なく変更することがあります。

<p><b>保証について</b></p> <ul style="list-style-type: none"> <li>保証期間は、商品お買上げ日より1年間です。但し、LED器具の点灯装置は3年間です。取扱説明書、本体貼付ラベル等の注意書に従った使用状態で保証期間内に故障した場合に、無償修理させていただきます。</li> <li>ランプ、点灯管、電池などの消耗品は対象外です。</li> </ul> <p>※保証の例外 24時間連続使用など、1日20時間以上の長時間使用の場合は、上記の半分の期間とします。</p>
<p><b>保証の免責事項</b></p> <ol style="list-style-type: none"> <li>保証期間内でも次の場合には原則として有料にさせていただきます。 <ul style="list-style-type: none"> <li>(1) 使用上の誤り及び不当な修理や改造による故障及び損傷</li> <li>(2) お買上げ後の取り付け場所移設、輸送、落下などによる故障及び損傷</li> <li>(3) 火災、地震、水害、落雷、その他天災地変、異常電圧、指定外の使用電源（電圧、周波数）などによる故障及び損傷</li> <li>(4) 車両、船舶等に搭載された場合に生じる故障及び損傷</li> <li>(5) 施工上の不備に起因する故障や不具合</li> <li>(6) 法令、取扱説明書で要求される保守点検を行わないことによる故障及び損傷</li> <li>(7) 日本国内以外での使用による故障及び損傷</li> </ul> </li> <li>離島および離島に準ずる遠隔地への出張修理を行った場合には出張に要する実費を申し受けます。</li> </ol>
<p><b>修理を依頼されるとき</b></p> <ul style="list-style-type: none"> <li>保証期間中は、お買上げ日を特定できるものを添えてお買上げ販売店（工事店）までお申し出ください。</li> <li>保証期間を過ぎている時は、お買上げ販売店（工事店）にご相談ください。</li> </ul> <p>修理によって機能が維持できる場合は、ご希望により有料修理させていただきます。</p> <ul style="list-style-type: none"> <li>アフターサービスについてご不明な点並びに修理に関するご相談は、お買上げ販売店（工事店）にお問い合わせください。その際は器具の形名、お買上げ時期をお忘れなくお知らせください。</li> </ul>

**日本国内専用**  
Use only in Japan

**東芝ライテック株式会社** <https://www.tlt.co.jp>

北海道開発営業担当	〒063-0814	北海道札幌市西区琴似4条2-1-2 コルテナII	TEL.011-624-1181	FAX.011-615-3169
東北営業所	〒980-0803	宮城県仙台市青葉区国分町2-2-2 東芝仙台ビル	TEL.022-264-7261	FAX.022-263-7660
首都圏営業所	〒212-8585	神奈川県川崎市幸区堀川町72-34 ラゾーナ川崎東芝ビル	TEL.050-3148-9825	FAX.044-548-9638
中部営業所	〒451-0064	愛知県名古屋市中区名西2-33-10 名西二丁目ビル	TEL.050-3191-3163	FAX.052-528-1545
関西営業所	〒541-0043	大阪府大阪市中央区高麗橋4-3-7 北ビル	TEL.06-6208-6111	FAX.06-6208-6118
中国営業所	〒730-0017	広島県広島市中区鉄砲町7-18 東芝フコク生命ビル	TEL.082-212-1242	FAX.082-212-1249
九州営業所	〒810-0072	福岡県福岡市中央区長浜2-4-1 東芝福岡ビル	TEL.050-3191-7172	FAX.092-735-3446

営業所名・住所・電話番号などは変更になる場合があります。  
最新情報は右記 QR コードより弊社ホームページをご確認ください。



お読みになったあとも必ず保存してください。

003LD095G