

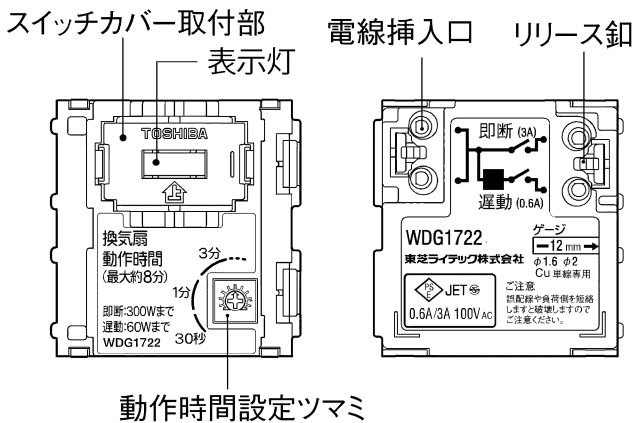
## 東芝トイレ用遅動スイッチ(2回路)取扱説明書

### WDG1722L WDG1722M

工事店様へ： 工事終了後はこの説明書を施主様にお渡しください。

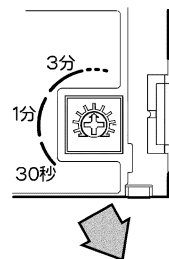
このたびは東芝トイレ用遅動スイッチ(2回路)をお買い上げいただきまして、まことにありがとうございました。  
この取扱説明書をよくお読みのうえ正しくお使いください。  
このスイッチは切操作ののち、所定の時間遅れて換気扇への通電を停止するスイッチです。

#### スイッチ各部の名前とはたらき



#### 動作時間 調整方法

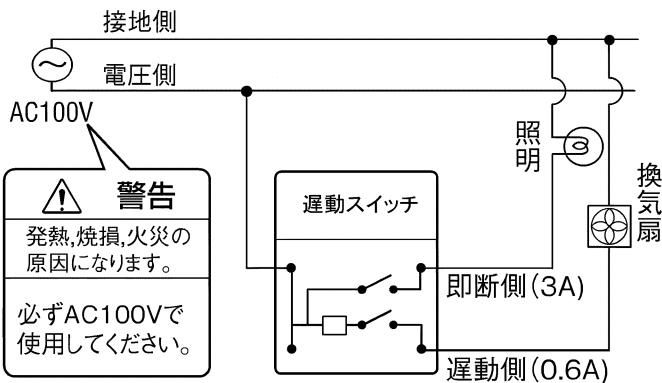
- ・小さいドライバー等で調整してください。
- ・動作時間設定つまみを右へ回すと動作時間を長く、左へ回すと動作時間を短くすることができます。
- ・動作時間は、約25秒から約8分まで可変できます。
- ・本体の動作時間表示は目安です。
- ・工場出荷時の遅動動作時間は、約4分に設定しています。



**⚠ 注意** 故障の原因になります

- ・設定つまみを無理に回転させないでください。
- ・動作時間設定つまみを強く押し込まないでください。

#### 配線方法と適合負荷



●表示灯が点灯しなくなった場合  
遅動回路が開路(換気扇の手元SWでOFFにするなど)とした場合、即断回路の接続の有無に関係なく点灯しません。  
遅動側の負荷をご確認ください。

**⚠ 警告** 発熱、焼損、火災の原因になります

即断回路：照明 300Wまで  
遅動回路：換気扇 1.5～60W

※適合負荷の範囲でご使用ください。  
※誤配線や負荷側を短絡しますと破壊します。

**⚠ 注意** 故障の原因になります

以下の負荷にはご使用になれません。

- ・人感センサ、温度センサ等の制御回路を内蔵している換気扇。
- ・乾燥暖房機能付換気扇。

時間	約30秒	約1分	約3分	約5分	約8分
つまみの位置					

**⚠ 警告** 発熱、焼損、火災の原因になります

- 結線は適合電線の被ふくをゲージ12mm(10～14mm)に合わせてむき、確実に奥まで差し込んでください。

端子部断面

●曲がった電線及びより線は直接端子に接続しないでください。

●適合電線：  
φ1.6mm、φ2.0mmの銅単線

12mm±2mm

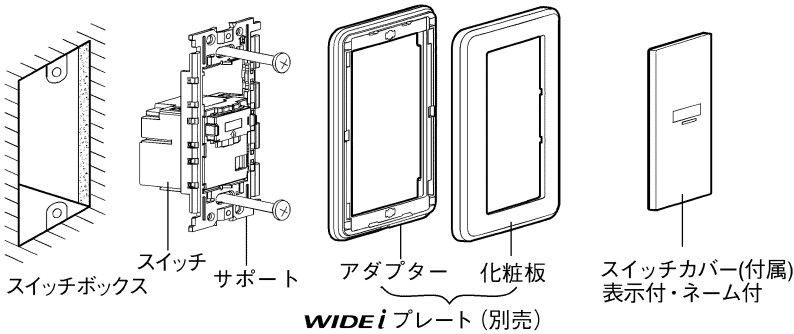
ネームカード

トイレ  
ファンは遅れて切れます

## 取付方法

運動スイッチの取り付けは以下のようにお願いします。

- ①結線をおこない、サポートをスイッチボックスへ取り付けます。
- ②プレート、スイッチカバーを取り付けます。



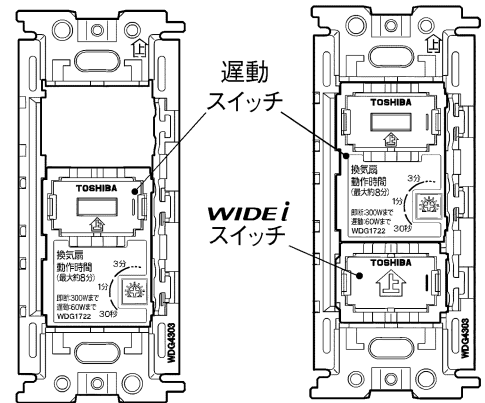
※ネームカードが必要な場合は表面のネームカードを切り取ってご使用ください。

運動スイッチ単独で使用する場合。

運動スイッチと他のwide i スイッチを組み合わせて使用する場合。

(WDG1722L)

(WDG1722M)



### 施工上のご注意

- 運動スイッチは、付属のサポートから取り外すことはできません。無理に取り外すとカバーが破損しますのでおやめください。
- スイッチカバーは必ず **WIDE i** 用スイッチカバー (WDG1641 (付属) または WDG1621) をご使用ください。
- 以下のスイッチは同一サポート内で運動スイッチと組み合わせて使用することができません。  
DG9022H (200W コントルクス) : 発熱量が多いためスイッチの劣化を早める場合があります。



### 使用上のご注意

- 適合負荷の種類・範囲内でご使用ください。適合外や容量外の負荷の場合、負荷やスイッチの動作異常や破壊等の原因になります。
- 定格電圧、定格電流内でご使用ください。動作不良や電子素子の破壊の原因になります。
- この器具は屋内専用です。屋外や水、薬品のかかる場所では使用しないでください。また浴室内では使用しないでください。
- 負荷側または負荷配線を短絡させないでください。内部電子素子破壊の原因になります。
- メガ測定は運動スイッチをはずして測定してください。
- 投げたり落としたりしないでください。機構部や内部電子素子破壊の原因になります。
- スイッチカバーの取り付け等は確実にこなしてください。動作不良の原因になります。
- 運動動作時間は周囲の温度や電圧の変化により変化する場合があります。
- 電気工事士法によりこの器具の施工は電気工事士でなければできません。
- 誤配線をしないでください。内部電子素子の破壊の原因になります。

## 仕様

定 格	運動回路 0.6A 100V AC 即断回路 3A 100V AC
動作時間	約25秒から約8分の可変式

形 名	WDG1722L	WDG1722M
組合せ器具形名	WDG1722 WDG1641L(WW) (ネームカード組込済) WDG4303	WDG1722 WDG1641M(WW) (ネームカード組込済) WDG4303

修理・お取り扱い・お手入れについてご不明な点は

**お買い上げの販売店へご相談ください。**

販売店にご相談ができない場合は、下記の窓口へ

東芝ライテック商品ご相談センター

**0120-66-1048**

(通話料：無料)

携帯電話 046-862-2772 (通話料：有料)

FAX 0570-000-661 (通信料：有料)

ホームページアドレス <https://www.tlt.co.jp/>

・お客様からご提供いただいた個人情報は、修理やご相談への回答、カタログ発送などの情報提供に利用いたします。

・利用目的の範囲内で、当該製品に関連する東芝グループ会社や協力会社へ、お客様の個人情報を提供する場合があります。

日本国内専用  
Use only in Japan

東芝ライテック株式会社

〒212-8585 神奈川県川崎市幸区堀川町72番地34

お客様はお読みになった後も必ず保管してください。

(059WDG1722)D