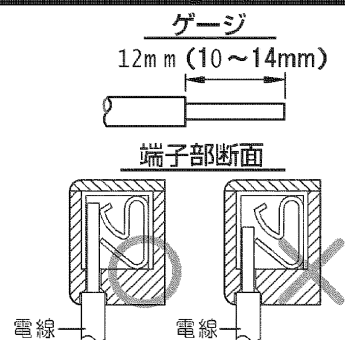


- WDG1923L 人感スイッチ用手元操作スイッチ
 WDG1923M 人感スイッチ用手元操作スイッチ (スイッチスペース付)
 WDG1933 人感スイッチ用手元操作スイッチ (2回路用)
 WDG1913L 電動シャッター用手元操作スイッチ

安全上のご注意

警告 発熱、焼損、火災の原因になります。

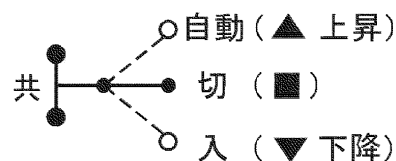
- 結線は適合電線の被ふくをゲージに合わせてむき、確実に奥まで差し込んでください。
- 定格電圧、定格電流を超えて施工・ご使用しないでください。
- 水のかかる場所、油などの付着しやすい場所、低温、高温、多湿の場所、粉塵、硫化水素、アンモニアガスなど腐食性ガスのある場所には取り付けしないでください。
- 曲がった電線及びより線は直接端子に接続しないでください。



結線に関するお願い

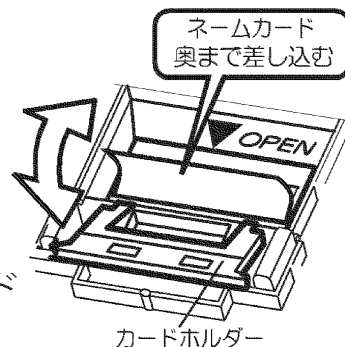
- 適合電線：Φ1.6mm、Φ2.0mm 銅単線専用 (より線には絶縁付棒状圧着端子をご使用ください。)
- 結線は組み合わせて使用するスイッチ (人感スイッチなど) の取扱説明書に記載された結線図に従ってください。誤った接続をすると、誤作動や機器が破損する場合があります。

手元操作スイッチ回路図

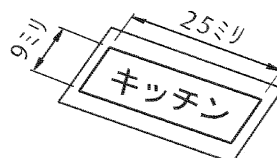


ネームカードの使い方

- ①カードホルダーを開いて無地のネームカードを取り出します。
 - ②文字を書き込んだネームカード、若しくは別売ネームカードを差し込み、カードホルダーを閉めます。
- 市販のテープラベルをご使用の場合は、無地ネームカードのほぼ中央へ貼り付けてください。



テープラベル
 幅9mm 長さ25mmまで
 ※無地ネームカード寸法 (10×26)



(5G2J0543)A