

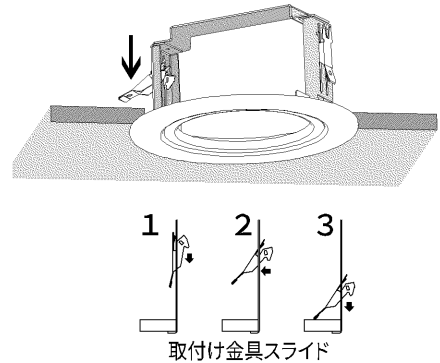
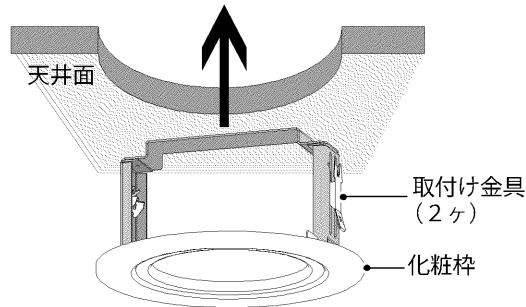
| | |
|-------|---------------------------|
| 対象器具 | LEDX85150 |
| 埋込穴寸法 | Φ150 +4,-2mm |
| 適合器具 | LEDD85032(W) LEDD85034(W) |

各部のなまえと取付け方法

- ※天井に適切な埋込穴(上記表の埋込穴寸法)があいていることを確認してください。
- ※取付け前に器具重量に十分に耐えるよう、取付部の強度を確保してください。
- ロックウール等、柔らかい天井材への取付けはしないでください。器具落下、天井材破損の原因となります。
- 取付可能天井厚さは、5mm~25mmです。
- ※必ず適合器具の安全に関する注意を守ってご使用ください。

1 リニューアルプレートを取付ける

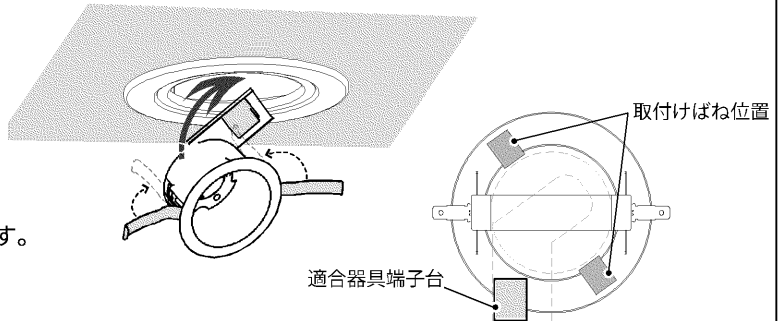
リニューアルプレートを埋込穴に挿入し、取付け金具(2ヶ所)で固定してください。



2 化粧枠に器具を取付ける

化粧枠にLED照明器具を取付けてください。
LED照明器具の取付けばねが、リニューアルプレートの取付け金具と接触しないように、取付けばねの位置や、適合器具端子台の向きは図を参考に合わせてください。

- ※器具の取付けは、付属の取扱説明書に従い、取付けしてください。
- ※取付けに不備がありますと落下の原因となります。



保証とアフターサービス

弊社ホームページに掲載のメーカー保証規程をご確認ください。修理を依頼されるときは『修理サービス規程』をご確認ください。ご不明な点並びに修理に関するご相談は、お買い上げの販売店(工事店)または弊社ご相談センターにお問い合わせください。その際は商品の形名、お買い上げ時期、故障の状況などをお知らせください。

メーカー保証規程: https://www.tlt.co.jp/tlt/support/warranty/warranty_policy.htm
修理サービス規程: https://www.tlt.co.jp/tlt/support/repair_service/repair_policy.htm



メーカー保証規程



修理サービス規程

修理・お取り扱い・お手入れについてご不明な点は

お買い上げの販売店へご相談ください。

販売店にご相談ができない場合は、下記の窓口へ

日本国内専用
Use only in Japan

東芝ライテック商品ご相談センター

0120-66-1048 (通話料: 無料)

携帯電話 046-862-2772 (通話料: 有料)

FAX 0570-000-661 (通信料: 有料)

ホームページアドレス <https://www.tlt.co.jp/>

- ・お客様からご提供いただいた個人情報は、修理やご相談への回答、カタログ発送などの情報提供に利用いたします。
- ・利用目的の範囲内で、当該製品に関連する東芝グループ会社や協力会社に、お客様の個人情報を提供する場合があります。