

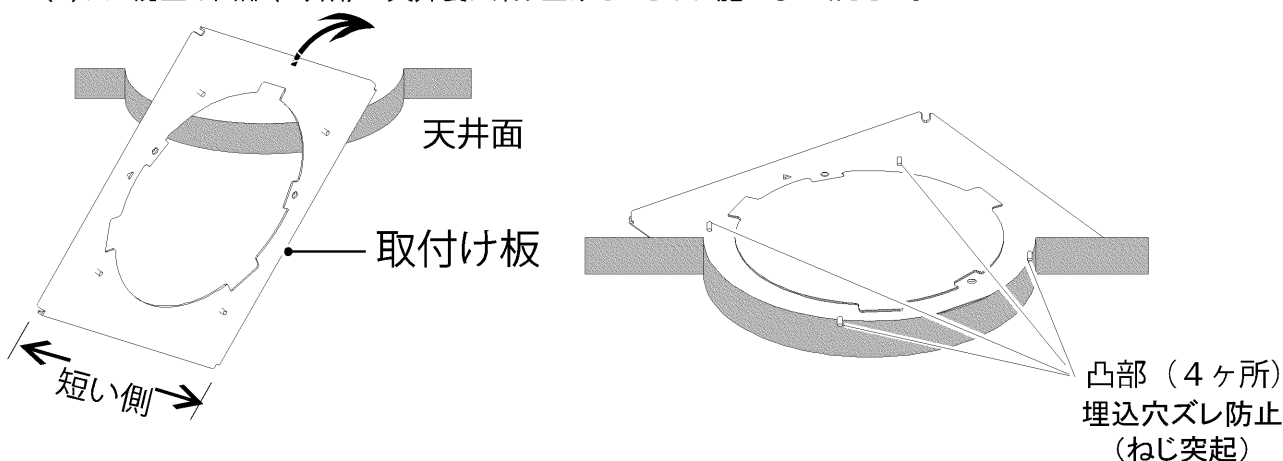
対象器具	LEDX87175 (軒下兼用)	LEDX87200 (軒下兼用)	
埋込穴寸法	Φ175 +3, -1mm	Φ200 +3, -1mm	
適合器具	LEDD87045N(W)-LS LEDD87042WW(W)-LS LEDD87005N(W)-LD	LEDD87045WW(W)-LS LEDD87042L(W)-LS LEDD87005L(W)-LD	LEDD87045L(W)-LS LEDD87042N(W)LS LEDD87002N(W)-LD LEDD87002L(W)-LD

各部のなまえと取付け方法

- ※天井に適切な埋込穴(上記表の埋込穴寸法)があいていることを確認してください。
- ※取付け前に器具重量に十分に耐えるよう、取付部の強度を確保してください。
- ロックワール等、柔らかい天井材への取付けはしないでください。器具落下、天井材破損の原因となります。
- 取付可能天井厚さは、5mm~25mmです。
- ※この器具は、適合器具欄にあるダウンライト専用のリニューアルプレートです。
- ※必ず適合器具の安全に関する注意を守ってご使用ください。

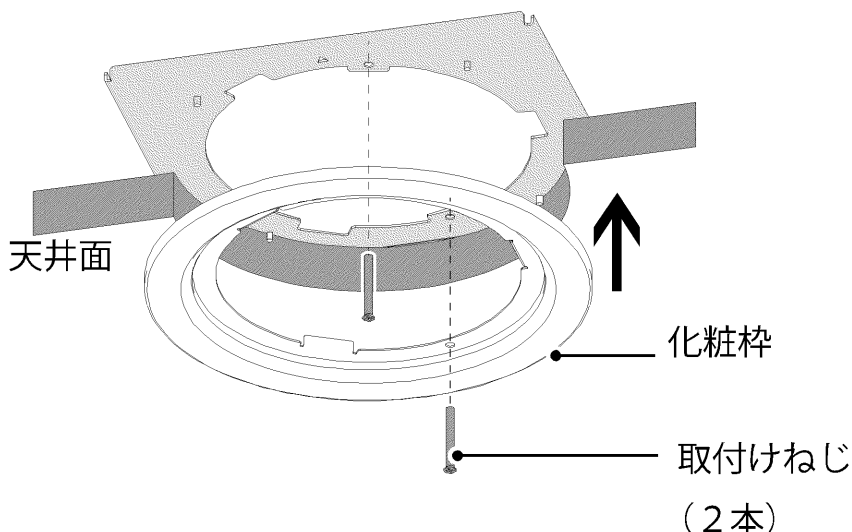
1 取付け板を埋込穴より挿入する

- (1) 短い側から、凸部(4ヶ所)を天井面側にして、埋込穴に挿入してください。
- (2) ズレ防止の凸部(4ヶ所)が天井裏に乗り上げないように施工してください。



2 化粧枠を取付け板に取付ける

- 化粧枠を付属の取付けねじ(2本)を用いて取付けしてください。
(推奨締付トルク 0.3 ~ 0.5 N・m)
 指定以上のトルクで締め付けますと、取付け板変形によりLED照明器具が取付かない及び落下の原因となります。



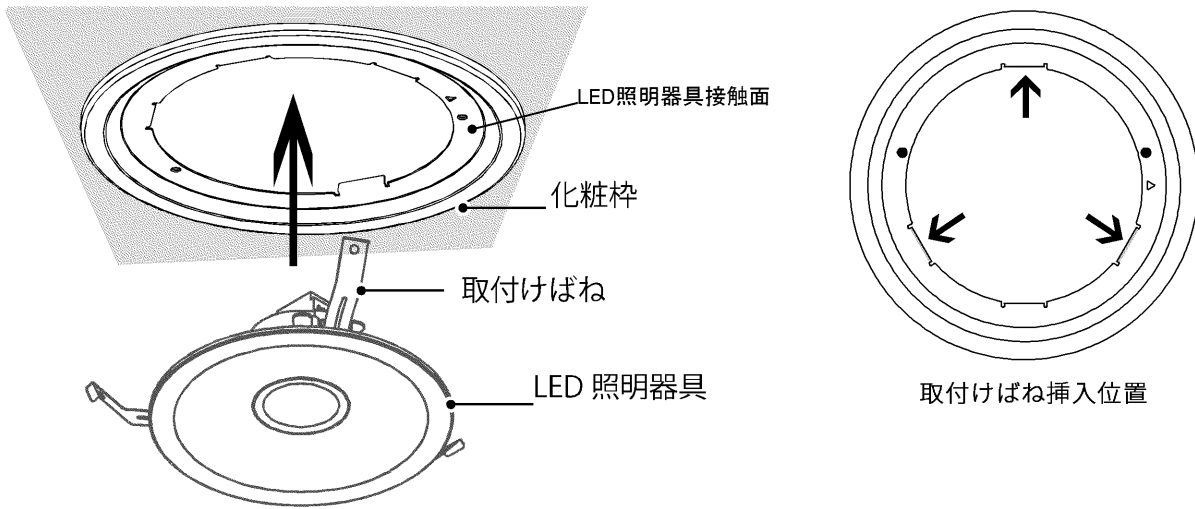
3 化粧枠に器具を取付ける

LED照明器具の取付けばねを押えながら、図の取付けばね挿入位置に合わせ、化粧枠に押し込んでください。

※器具の取付けは、付属の取扱説明書に従い、取付けしてください。

※取付けに不備がありますと落下の原因となります。

- 屋外での使用時は、天井取付面とパッキンのスキマおよび器具外周部にシーラントを塗ってください。
表面に凹凸のある天井の場合は、防水性が損なわれる恐れがありますので、
屋外で使用する場合は、天井取付面とパッキンのスキマおよびLED照明器具外周部をシーラントで埋めてください。
防水が不完全な場合、火災・感電の原因となります。
- 高気密対応
本リニューアブルプレートは、化粧枠のLED照明器具接触面に凹凸があり平滑で無い為、
LED照明器具外周部をシーラントで埋めてください。



■保証とアフターサービス

保証とアフターサービス

弊社ホームページに掲載のメーカー保証規程をご確認ください。修理を依頼されるときは『修理サービス規程』をご確認ください。ご不明な点並びに修理に関するご相談は、お買い上げの販売店(工事店)または弊社ご相談センターにお問い合わせください。その際は商品の形名、お買い上げ時期、故障の状況などをお知らせください。

メーカー保証規程: https://www.tlt.co.jp/tlt/support/warranty/warranty_policy.htm

修理サービス規程: https://www.tlt.co.jp/tlt/support/repair_service/repair_policy.htm



メーカー
保証規程



修理サービス
規程

修理・お取り扱い・お手入れについてご不明な点は

お買い上げの販売店へご相談ください。

販売店にご相談ができない場合は、下記の窓口へ

東芝ライテック商品ご相談センター

0120-66-1048 (通話料: 無料)

携帯電話 046-862-2772 (通話料: 有料)

FAX 0570-000-661 (通信料: 有料)

ホームページアドレス <https://www.tlt.co.jp/>

- お客様からご提供いただいた個人情報は、修理やご相談への回答、カタログ発送などの情報提供に利用いたします。
- 利用目的の範囲内で、当該製品に関連する東芝グループ会社や協力会社に、お客様の個人情報を提供する場合があります。

日本国内専用
Use only in Japan

東芝ライテック株式会社

〒212-8585 神奈川県川崎市幸区堀川町72番地34

お読みになったあとも必ず保管してください