

TOSHIBA

LEDロケーションライト UNI-SOL ユニソル

形名

AL-LED-USL-W (灯具)

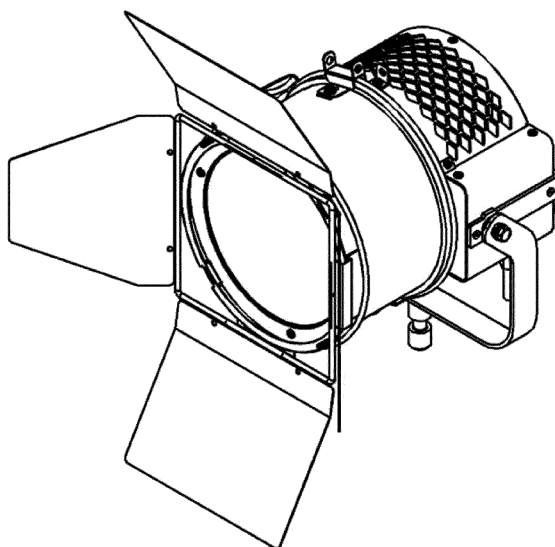
AL-LED-USL-PS (電源)

AL-LED-USL-MS (ミラーユニットスポット)

AL-LED-USL-MF (ミラーユニットフラッド)

AL-EXUSL-5 (延長コード)

取扱説明書



モデル:AL-LED-USL-W + AL-LED-USL-MS

このたびは、東芝LEDロケーションライトをお買い上げいただきまして、まことにありがとうございました。
この商品を安全に正しく使用していただくために、
お使いになる前にこの取扱説明書をよくお読みください。

東芝ライテック株式会社

目次

1. 特長	1
2. 警告表示内容の説明	1
3. 安全にお使いいただくために	2
4. 本体表示銘板と表示内容	4
5. 各部の名称と使用方法	5
6. 点検と修理	20
7. 仕様一覧	21

1. 特長

・高出力・小型軽量 ※1

HMI 5.75W器具相当の光出力と器具サイズでありながら軽量化を実現しました。

・光源の長寿命化 ※1

3000時間のロングライフ。LEDとしては短めですが、従来HMIランプと比較すると約3倍です。

・省エネ ※1

従来のHMI器具に比べ約1/3の消費電力です。

・使い勝手に配慮

灯具側で20～100%の手元調光および消灯が可能です。

従来のHMI器具に比べ低温のため安心してご使用いただけます。

光源が寿命時間を迎えるとアラームが点滅するお知らせ機能付きです。

・空間に配慮した静音性

放熱はファンレスの自然空冷を採用のため、騒音がありません。

※1: 弊社従来品HMI器具と比較した場合

2. 警告表示内容の説明

器具本体および取扱説明書に警告表示をしています。器具の使用前に警告内容を必ず確認のうえ安全にご使用ください。

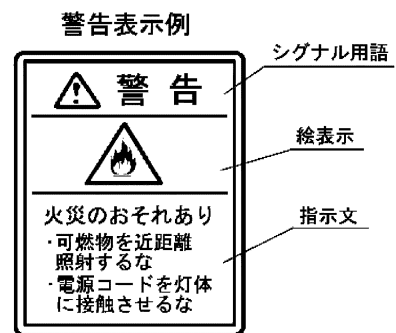
シグナル用語の意味

⚠ 警告

取扱いを誤った場合、使用者が死亡または重傷を負う可能性が想定される場合、軽傷または物的損害が発生する頻度が高い場合。


















⚠ 注意

取扱いを誤った場合、使用者が軽傷を負う危険が想定される場合および物的損害のみの発生が想定される場合。



3. 安全にお使いいただくために

⚠ 警告

-  ● 演出空間用の器具です。演出空間の用途以外には、使用しないでください。一般用照明器具として使用する製品ではありません。
-  ● 器具の本体質量に見合った取付金具を使用してください。取付金具の選定を間違えると落下し、物的損害・けがの原因となります。
-  ● 器具の取付・設置には、可燃物と器具周辺面（照射方向を除く）との最小距離を本体表示および取扱説明書に従って十分な距離をとって、取付けてください。指定距離より近すぎると、火災の原因となります。
-  ● 集光形照明器具と被照射面の距離は、本体表示および取扱説明書に従って十分な距離をとってください。指定距離より近すぎると、被照射物の火災の原因となります。
-  ● 移動・取付を行う場合は衝撃を与えないでください。器具の破損の原因となります。
-  ● 器具の使用角度に制限があります。本体表示および取扱説明書に従って正しく使用してください。使用角度範囲を超えると、器具の破損、不点灯や損傷の原因となります。
-  ● 器具の取付・設置時は、ケーブル類を器具本体に接触しないように取付けてください。接触していると火災の原因となります。
-  ● 器具の点灯中および消灯直後は、本体周辺を素手で触らないでください。本体周辺が高温のため、やけどの原因となります。
-  ● バンドアの押え金具を確実に止めてください。押え金具を確実に止めないとバンドアが落下し、物的損害・けがの原因となります。
-  ● フィルタホルダ枠の押え金具を確実に止めてください。押え金具を確実に止めないとフィルタホルダが落下し、物的損害・けがの原因となります。
-  ● フィルタホルダは適合品を使用してください。フィルタホルダの破損・変形したものを使用すると落下し、物的損害・けがの原因となります。
-  ● 器具を分解したり改造しないでください。故障・感電・火災の原因となります。
-  ● 煙が出たり、変な臭いがするなどの異常状態のまま使用すると、火災・感電の原因となります。
-  ● 異常時にはすぐに電源を切り、異常状態がおさまったことを確認してから原因を究明してください。容易に原因の究明ができない場合は、弊社に修理依頼をしてください。
-  ● アーム部などの可動部を操作するときは可動部内（アームと灯具との間など）に手を差し込まないでください。アームと灯具の間に手を挟み、器具の破損・けがの原因となります。
-  ● 振動の激しい場所、常時振動がある場所への取付・設置は行わないでください。器具本体の破損などで落下し物的損害・けがの原因になります。
-  ● 機器の銘板に表示されている電源に接続してください。火災・不点灯や損傷の原因となります。

⚠ 注意

1. 使用環境・使用条件について

- この器具は屋内用です。屋外で使用しないでください。屋外で使用すると、感電・火災の原因となることがあります。
- この器具は最高周囲温度以下で使用してください。破損・変形・火災・不点灯や損傷の原因となることがあります。
- 湿気や水気のあるところで使用しないでください。感電・火災の原因となることがあります。
- 不安定な場所や燃えやすいものの近くで使用しないでください。倒れたり、落ちたりして、火災・けがの原因となります。

2. 取付・設置について

- 器具の取付・設置前に必ず取扱説明書または注意書をよくお読みください。また、お読みいただいた後は大切に保管し、必要ときに活用ください。
- 器具の取付・設置・移動・撤収は、「舞台・テレビジョン照明技術者技能認定者」などの専門家が行ってください。未熟練者だけの対応は、間違いの原因となるおそれがあります。
- 据付施工は主任電気工事士の管理のもと行ってください。なお、電線相互を接続する作業は電気工事の有資格者が行ってください。
- 器具の取付・設置に方向性があります。本体表示および取扱説明書に従って正しく取付けてください。指定以外の取付けを行うと、器具本体の破損や火災・けがの原因となることがあります。
- 器具の取付・設置には、器具本体の落下防止ワイヤーを取扱説明書に従って正しく取付けてください。確実に取付けしないと取付金具の破損により器具が落下し、物的損害・けがの原因となります。
- 電源を重ね設置すると電源の放熱により過熱状態になり、機器の破損・火災の原因となります。

3. 使用前の準備について

- 器具の使用前に必ず取扱説明書または注意書をよくお読みください。また、お読みいただいた後は大切に保管し、必要ときに活用ください。
- 器具の使用前の準備は、「舞台・テレビジョン照明技術者技能認定者」などの専門家が行ってください。未熟練者だけの対応は、間違いの原因となるおそれがあります。
- 電源接続は、取扱説明書に従って確実に行ってください。接続が不完全な場合は、接触不良により火災の原因となります。

4. 使用方法について

- 器具を取扱う場合は、「舞台・テレビジョン照明技術者技能認定者」などの専門家が行ってください。未熟練者だけの対応は、間違いの原因となるおそれがあります。
- 器具の取付けに方向性があります。本体表示および取扱説明書に従って正しく取付けてください。指定以外の取付けを行うと、器具本体の破損や火災・けがの原因となることがあります。
- 器具の取付には、器具本体の落下防止ワイヤーを取扱説明書に従って正しく取付けてください。確実に取付けしないと取付金具の破損により器具が落下し、物的損害・けがの原因となります。
- 器具の安全シールド(ガラス、フィルタ、ガラスクロス、金網等)を取り外して使用しないでください。LED、充電部が露出し、感電・火災の原因となります。
- この器具は精密機器です。衝撃の加わる操作はしないでください。不点灯や損傷の原因となります。
- ハロゲン器具等と同時に使用する場合は本器具から、十分離して使用してください。熱により不点灯や損傷の原因となります。
- 点灯しているLEDを近距離もしくは長時間直視しないでください。目を傷めたり、悪影響を及ぼす恐れがあります。
- 地震などの天災の後、再使用前に「舞台・テレビジョン照明技術者技能認定者」などの専門家が点検を行ってください。未熟練者だけの対応は、間違いの原因となるおそれがあります。

5. 保守点検について

- 器具は、日常点検を実施してください。点検の結果、取扱説明書に記載されている基準をはずれている場合は、取扱説明書に基づき処置をしてください。
- 器具の点検(整備)は、「舞台・テレビジョン照明技術者技能認定者」などの専門家が行ってください。未熟練者だけの対応は、間違いの原因となるおそれがあります。
- 部品交換、清掃時は、必ず電源を切ってください。電源を切らないと感電することがあります。
- 電源コード・接続器は日常点検し、点検の結果、取扱説明書に記載されている基準をはずれている場合は、取扱説明書に基づき処置をしてください。感電・火災の原因となることがあります。
- 安全シールドに亀裂がないか日常点検し、点検の結果、取扱説明書に記載されている基準をはずれている場合は、取扱説明書に基づき処置をしてください。安全シールドが落下し、物的損害・けがの原因となります。
- 器具のネジ類は、振動等で緩む場合があります取扱説明書に基づき処置をしてください。故障、落下による物的損害・けがの原因となります。
- 埃や紙吹雪が溜まったままで使用しないで、清掃してください。火災の原因となります。
- 交換部品は、弊社指定の純正部品を使用し、取扱説明書に基づき確実に処置をしてください。器具の機能劣化・感電・火災の原因となります。

6. 保管時について

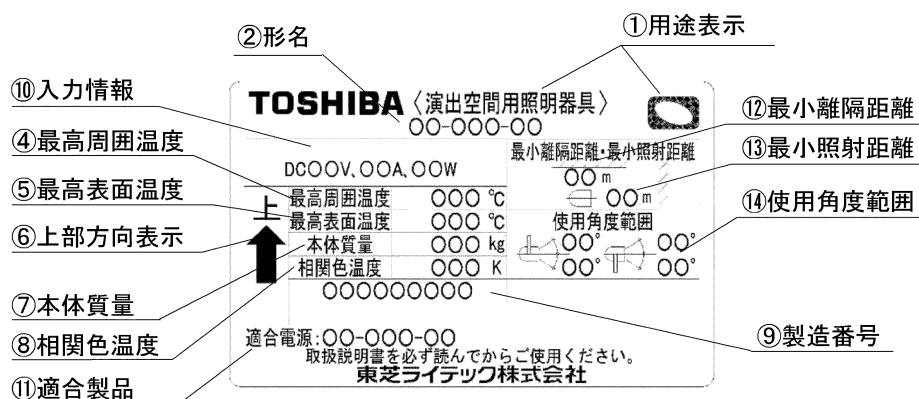
- 埃の多い場所や湿度が高く、結露しやすい環境に保管しないでください。故障・絶縁不良の原因となります。
- 安全シールドに損傷を与えないように保管してください。安全シールドの効力をなくす原因となります。
- 再使用するときは点検を必ず行ってから使用ください。感電・火災の原因となる恐れがあります。

4. 本体表示銘板と表示内容

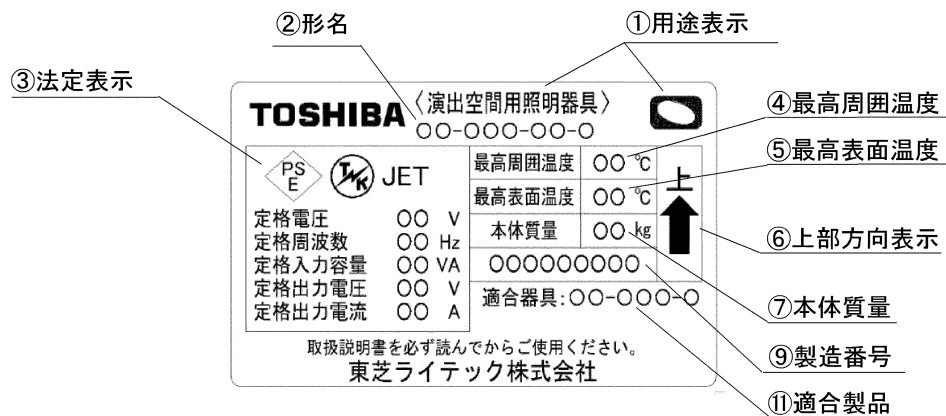
照明器具の本体に下記の銘板が表示してあります。
取扱時には、必ず内容を確認のうえ、安全にご使用ください。

4.1 本体表示銘板

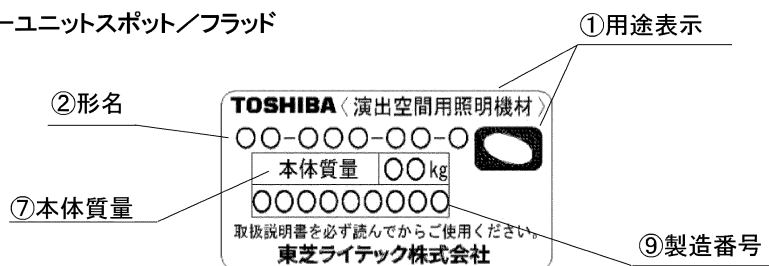
4.1.1 灯具




4.1.2 電源



4.1.3 ミラーユニットスポット/フラッド



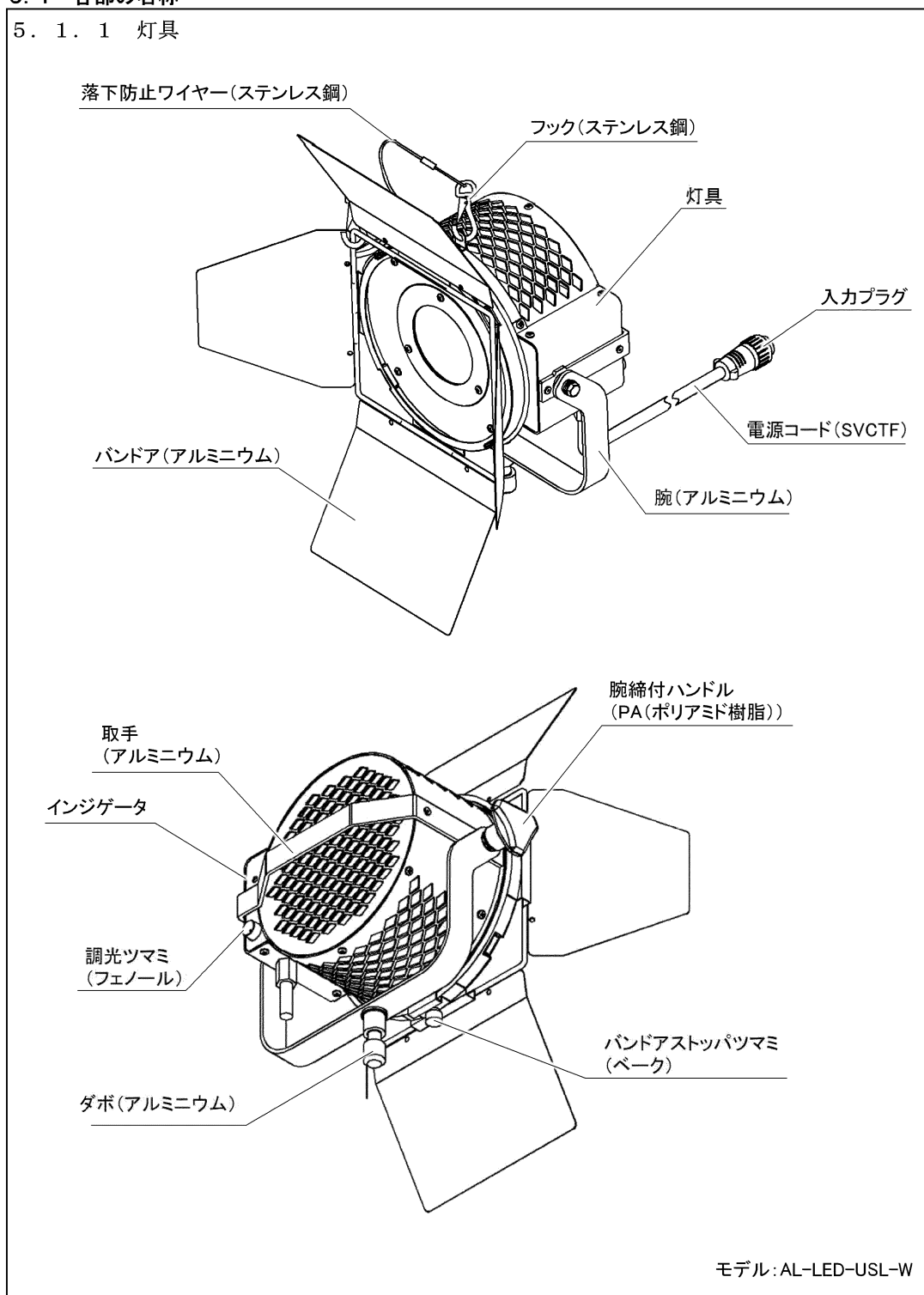
4.2 表示内容

-
- ① 用途表示 : 「演出空間用照明器具」であることを表しています。
演出空間の用途以外では使用しないでください。
- ② 形名 : モデル番号 (形名) を表示しています。
- ③ 法定表示 : 電気用品安全法の規定による「製造事業者名」「型式認証機関」「定格電圧」「定格周波数」「定格入力容量」「定格出力電圧」「定格出力電流」
「マーク」を表示しています。
- ④ 最高周囲温度 : 通常の使用状態で連続動作させてもよい最高周囲温度を表示しています。
- ⑤ 最高表面温度 : 使用角度範囲において連続点灯したときの外面温度の最高値を表示しています。
- ⑥ 上部方向表示 : 照明器具の上方向を表示しています。
必ず矢印の方向を上にして取付けてください。
- ⑦ 本体質量 : ハンガーその他付属品を含まない照明器具本体質量を表示しています。
- ⑧ 相関色温度 : 照明器具の相関色温度を表示しています。
- ⑨ 製造番号 : 製造年と製造番号等を略号で表示しています。
- ⑩ 入力情報 : 入力情報を表示しています。
- ⑪ 適合製品 : 組み合わせ適合製品を表示しています。
- ⑫ 最小離隔距離 : 通常の使用状態で連続点灯させたとき、可燃物 (黒色ボード) の温度が 90℃に達する最小距離を表示しています。
- ⑬ 最小照射距離 : 通常の使用状態で連続点灯させたとき、被照射対象物 (黒色ボード) の温度が 90℃に達する最小距離を表示しています。
- ⑭ 使用角度範囲 : 基準方向に対する使用角度範囲を表示しています。
許容範囲内で使用してください。

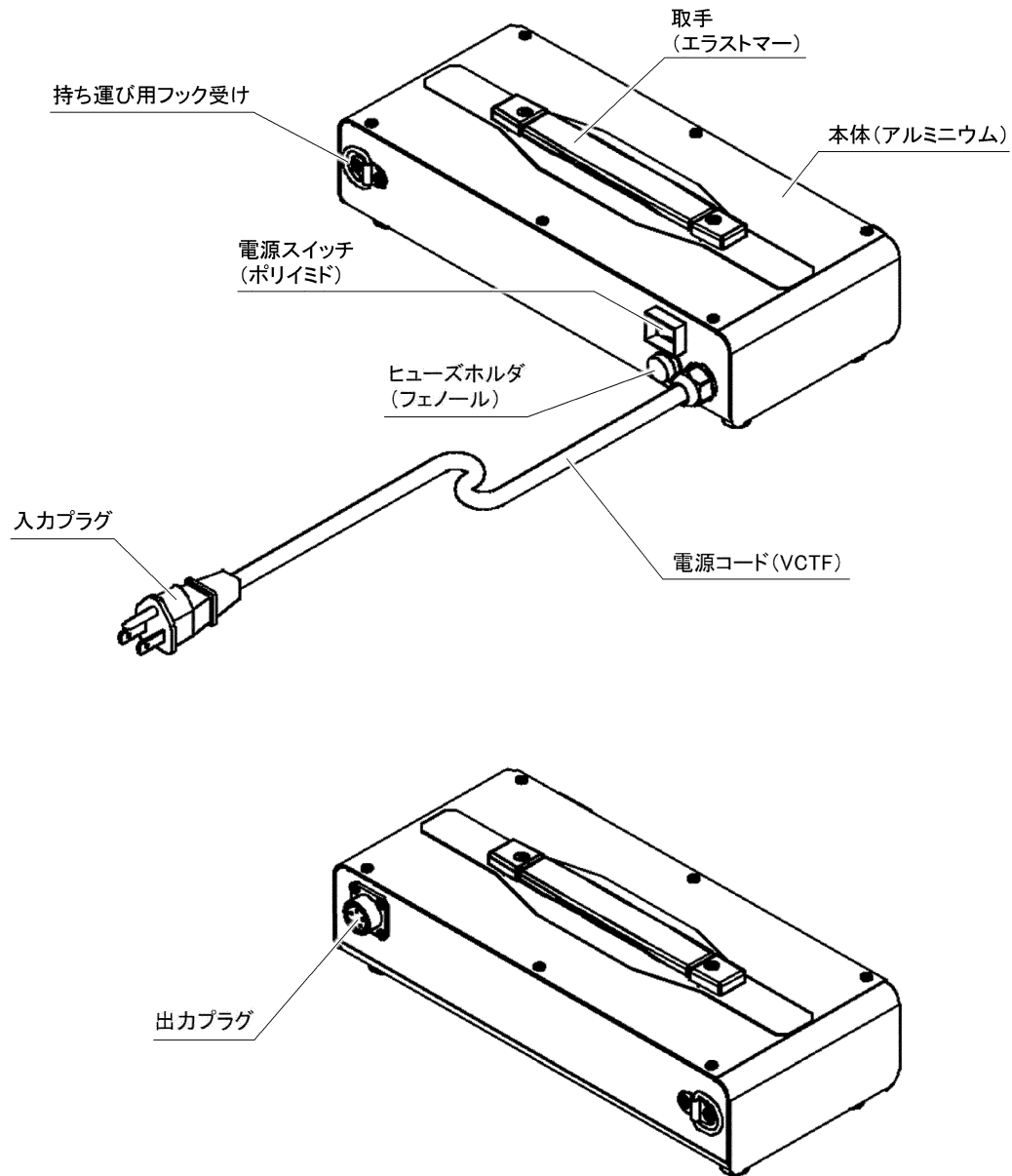
5. 各部の名称と使用方法

5.1 各部の名称

5.1.1 灯具



5. 1. 2 電源



モデル: AL-LED-USL-PS

5.2 入力電源についてのご注意

⚠ 注意

- 調光器の出力（ノンディム出力含む）および発電機を電源として使用することはできません。
調光出力（ノンディム出力を含む）および発電機で点灯させた場合、調光器、発電機、および電源の故障の原因となる可能性があります。

※ 定格入力電圧は、AC100V 50/60Hzです。
許容範囲は、95V～105Vです。
この範囲でご使用ください。

5.3 点灯・調光・消灯方法

5.3.1 点灯方法

- (1) 灯具の入力プラグを電源の出力プラグに差し込み、カップリングナットを時計回りに回して固定してください。延長コードを使用する際も同様に固定してください。
- (2) 電源の入力プラグをAC100Vコンセントへ接続してください。
- (3) 電源のスイッチカバーを上にあげて電源スイッチをON側に倒してください。（灯具のインジゲータが点灯します。）

5.3.2 調光方法

- (1) 灯具のインジゲータが点灯していることを確認してください。
- (2) 調光つまみを回して、明るさの調整をしてください。

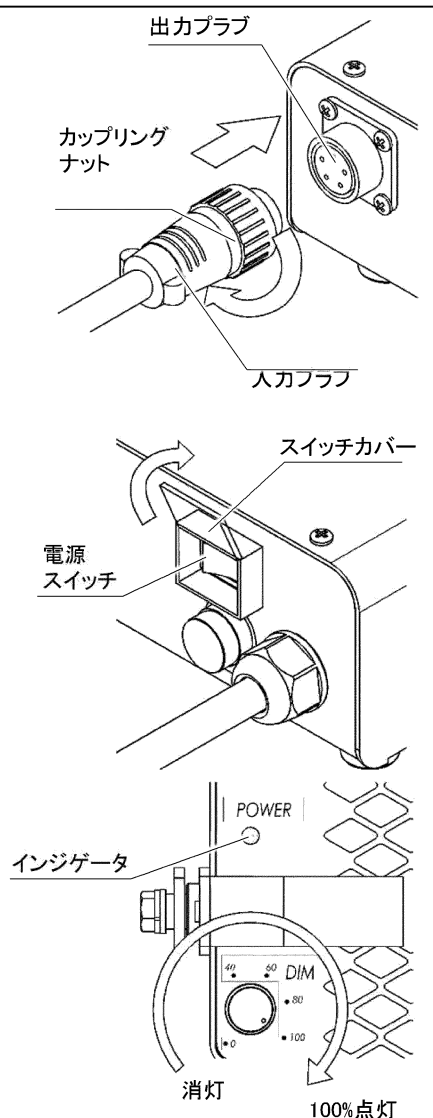
※ 調光範囲は20%～100%で、連続的な調光が可能です。

5.3.3 消灯方法

- (1) 電源の電源スイッチをOFF側に倒してください。
※灯具のインジゲータが消灯するまでに15秒程度かかります)
- (2) もしくは調光つまみを0%まで回してください。
※灯具のインジゲータは消灯しません。

⚠ 注意

- 電源を重ねて使用しないでください。過熱状態になり、機器の破損・火災の原因となります。
- 延長コードでの最大延長距離は10m（延長コード2本）までです。3本以上接続した場合、正常に動作しなくなる可能性があります。



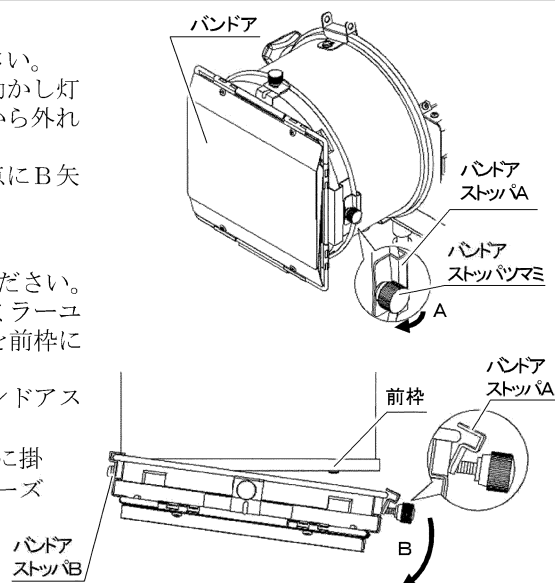
5.4 バンドアの脱着方法

5.4.1 外すとき

- (1) バンドアストップツマミを緩めてください。
- (2) バンドアストップAをA矢印の方向に動かし灯具（もしくはミラーユニット）の前枠から外れるようにしてください。
- (3) バンドアを、バンドアストップBを支点にB矢印のように開くように外してください。

5.4.2 取付けるとき

- (1) バンドアストップAを緩めておいてください。
- (2) バンドアストップBを灯具（もしくはミラーユニット）の前枠に引掛けてからバンドアを前枠に被せてください。
- (3) バンドアストップAを前枠に掛け、バンドアストップツマミを締めてください。
- (4) 両方のバンドアストップが前枠に確実に掛っていることを確認し、バンドアがスムーズに回転するか確認してください。



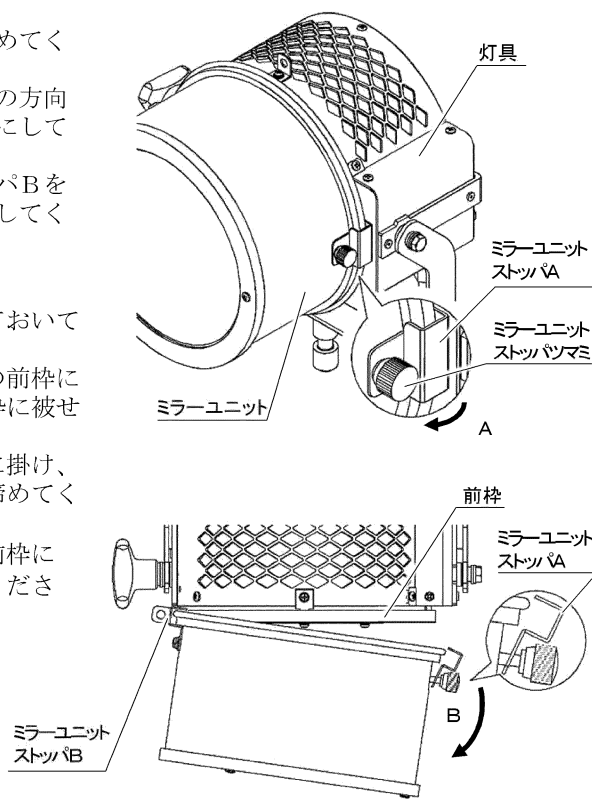
5.5 ミラーユニットの脱着方法

5.5.1 外すとき

- (1) ミラーユニットストップツマミを緩めてください。
- (2) ミラーユニットストップAをA矢印の方向に動かし灯具の前枠から外れるようにしてください。
- (3) バンドアを、ミラーユニットストップBを支点にB矢印のように開くように外してください。

5.5.2 取付けるとき

- (1) ミラーユニットストップAを緩めておいてください。
- (2) ミラーユニットストップBを灯具の前枠に引掛けてからミラーユニットを前枠に被せてください。
- (3) ミラーユニットストップAを前枠に掛け、ミラーユニットストップツマミを締めてください。
- (4) 両方のミラーユニットストップが前枠に確実に掛っていることを確認してください。



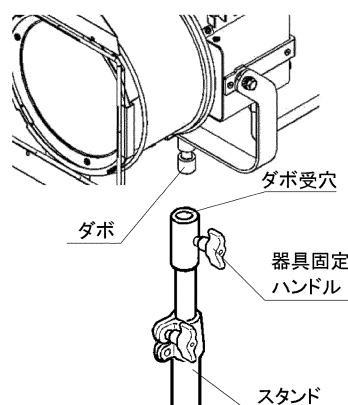
5.6 灯具の取付方法

⚠ 注意

- 本器具はスタンド専用です。
吊り下げて使用しないでください。落下による物的損害・けがの原因となります。
- 取付ける器具の重心がスタンドの中心より大きく片寄る場合は、反対側にウエイト等を付けてください。転倒による物的損害・けがの原因となります。
- スタンドに照明器具をつけたままで移動しないでください。落下による物的損害・けがの原因となります。

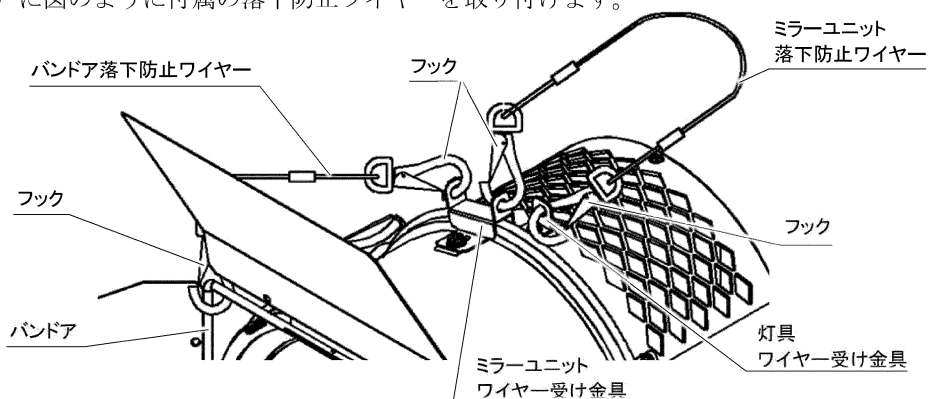
- (1) スタンドのダボ受穴の内部を確認しながら、器具固定ハンドルを反時計回りに回し、ネジの先端を見えなくしてください。
- (2) 器具の銘板の上部方向表示を確認し、ダボが器具の下になるように腕を固定してください。
- (3) スタンドのダボ受穴にダボを差込み、器具固定ハンドルを時計回りに回して固定してください。ダボの溝にネジがしっかり固定されているか確認してください。

※ スタンドの取扱説明書に従って正しく取付けてください。
正しく取付けないと物的損害・けがの原因となります。



5.7 落下防止ワイヤーの取付方法

灯具とミラーユニット、ミラーユニットとバンドア、(ミラーユニットが無い場合は灯具とバンドア)に図のように付属の落下防止ワイヤーを取り付けます。



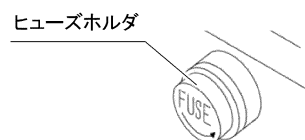
⚠ 注意

一度でも部品を落下させ、ワイヤーが機能を果たした場合、安全のため落下防止ワイヤーは交換してください。屈曲や素線断線等、ワイヤーに異常がある場合も交換してください。

5.8 ヒューズの取り扱いについて(電源)

ヒューズは、ヒューズの劣化や入力電源の異常などによる溶断や衝撃により破断することがあります。原因を取り除いてから交換作業を行ってください。

- (1) 入力プラグを抜いてください。
- (2) ヒューズホルダのキャップを矢印の方向に回し、取り外します。
- (3) キャップからヒューズを抜き取り、新しいヒューズを差し込みます。
- (4) キャップを元に戻して確実に固定してください。



キャップを矢印の方向に回すと外れます

※適合ヒューズ：250V-5A、径 6.35mm×長さ 30mm

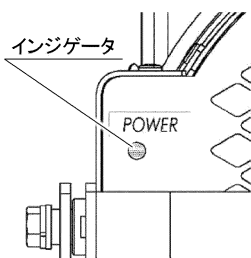
※補充ヒューズが無い場合でも、キャップを外した状態のまま放置しないでください。

注意

- ヒューズが溶断したときは、必ず原因を取り除いてから交換してください。火災・感電・故障のおそれがあります。
- ヒューズが溶断したときは、必ず同一形式・容量のものと交換してください。指定品以外を使用すると火災・故障の原因となることがあります。
- ヒューズの交換は、電源を切ってから行ってください。感電のおそれがあります。

5.9 光源の交換について

光源寿命を迎えた灯具は弊社にて光源の交換を有償で行います。弊社にお問い合わせください。光源交換時期は灯具のインジゲータでお知らせします。



点灯時間	インジゲータ表示	灯具の状況
～2900時間	点灯	ご使用いただけます。
～3000時間	点滅	まもなく光源寿命です。
3000時間以降	高速点滅	光源寿命を迎えました。光源交換を行ってください。

5.10 その他の取扱いについて

⚠ 注意

- プラグを引抜く際は、電源コードを持たずに、必ずプラグを持って引抜いてください。
- 本器具は精密機器です。衝撃を与えないでください。器具の損傷、不点灯・フリッカおよび異音の発生等の可能性があります。必ず手で操作を行ってください。
- ハロゲン器具、HMI器具などと同時に使用する場合は、本器具から十分に遠ざけてください。熱により破損・溶解の原因となります。

6. 点検と修理

6.1 日常点検、整備のお勧め

器具本体の耐用年数は、設置環境、取扱状態、保守管理状態によって異なります。

下記の点検項目に沿った内容で保守点検と、正しい維持管理を行ってください。

なお、補修部品の最低保有期間は製造打ち切り後6年です。

- (1) お買い求めいただいた照明器具の性能を末長く維持し、安全を確保するために、下記の日常点検チェックリストに基づき点検および処置をしてください。
- (2) 日常点検チェックリストおよび処置

分類	点検項目	日常整備			弊社依頼
		増締め	清掃	交換	修理
灯体	器具の異常変形・損傷はないか。				○
	角度調整部の動作締付けに異常はないか。				○
	摺動操作に異常はないか				○
	ダボに損傷はないか。				○
	ホルダ枠に変形・損傷はないか。				○
	器具内に埃や紙吹雪などはないか。				○
	ネジ類に緩みはないか。	○			
	点灯するか。				○
落下防止ワイヤー	灯体取付金具部に損傷はないか。				○
	ワイヤーに損傷はないか。				○
	落下防止受け金具に損傷はないか。				○
電源コード	変色・亀裂・変形はないか。				○
プラグ	変色・損傷はないか。				○
	着脱状態は良いか。				○
手元操作	手元操作にて調光操作できるか。				○

6.2 定期点検のお勧め

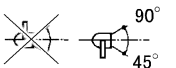
- (1) 使用期間における経年変化または、ご使用の状況によっては消耗、劣化する部品や絶縁の低下がありますので、専門技術者による定期点検をお勧めします。
- (2) 定期点検は、弊社との保守点検契約をお勧めいたします。
点検内容、点検周期は、保守点検契約に基づいて実施いたします。

6.3 修理

- (1) 修理の判断
前記日常点検チェックリストに基づいて点検した結果、修理依頼の必要がある場合、およびその他の異常がある場合は修理依頼をしてください。
- (2) 修理のために取り外した部品は、特段のお申し出がない場合は弊社にて引き取らせていただきます。
- (3) 修理の際、弊社の品質基準に適合した再利用部品を使用することがあります。
- (4) 修理は弊社にお問い合わせください。

7. 仕様一覧

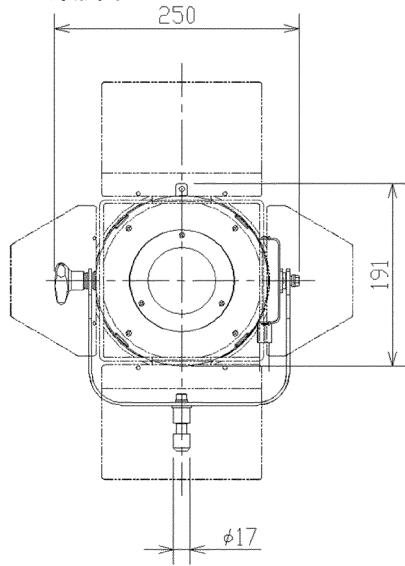
7.1 仕様一覧

形名	AL-LED-USL-W 灯具	AL-LED-USL-PS 電源	AL-LED-USL-MS/MF ミラーユニットスポット/フラッド	AL-EXUSL-5 延長コード
入力電圧(V)	DC103	AC100 (純直電源のみ)	—	—
入力電流(A)	1.8	2.1	—	—
定格消費電力(W)	188	—	—	—
定格入力容量(VA)	—	210	—	—
電源周波数(Hz)	—	50/60	—	—
相関色温度(K) ※1	5800	—	—	—
平均演色評価数 Ra ※1	90	—	—	—
光源寿命(h) ※1	3000	—	—	—
使用角度範囲		—	—	—
使用周囲温度(°C)	5~35			
最高表面温度(°C)	70	45	—	—
最小照射距離(m)	0.3	—	—	—
最小離隔距離(m)	0.1	—	—	—
調光範囲(%)	0、20~100	—	—	—
調光方式	手元	—	—	—
本体質量(kg)	2.1	3.1	0.3/0.2	0.7
材質	AIP(アルミニウム)、SPC(鋼板)			—
ダボ(mm)	φ17	—	—	—
外装	メラミン焼付塗装(黒)			—
プラグ	メタルコネクタ	平行接地極付プラグ	—	メタルコネクタ
電源コード	VCTF (ビニルキャブタイヤケーブル)		—	VCTF (ビニルキャブタイヤケーブル)
	0.75mm ² × 5 芯 × 3.0m	2mm ² × 3 芯 × 1.5m	—	0.75mm ² × 5 芯 × 5.0m
付属品	バンドア(0.4kg) 落下防止ワイヤー	—	落下防止ワイヤー	—

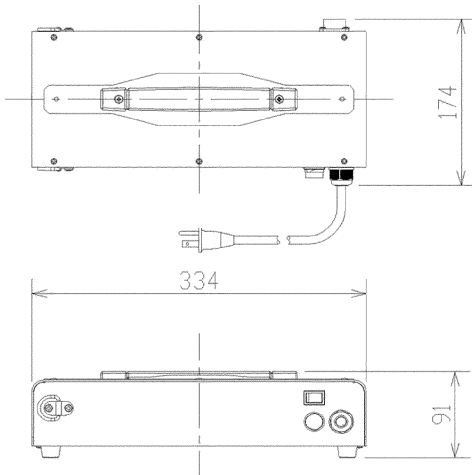
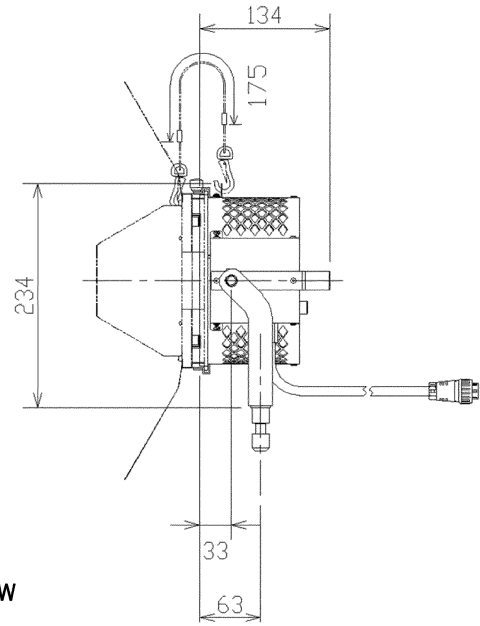
- ・本仕様は弊社の標準仕様を表しています。
- ・交換部品・消耗部品は弊社の純正部品をお使いください。
- ・LED素子にはバラツキがあり、同一の形名においても光色、明るさが異なることがあります。
- ・フィルタはメーカー、色、使用条件により寿命が異なります。

※1 温度 25°C。保証値ではありません。

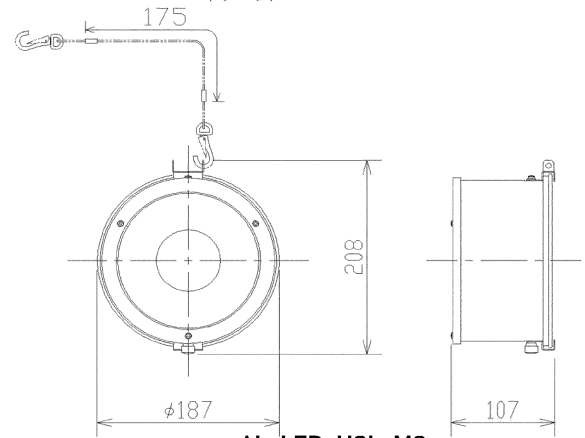
7.2 外形図



AL-LED-USL-W



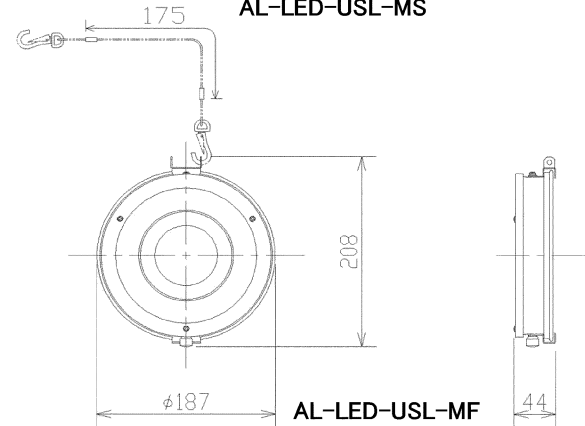
AL-LED-USL-PS



AL-LED-USL-MS



AL-EXUSL-5



AL-LED-USL-MF

*仕様および外観は、改善のため予告なく変更することがあります。

<p>保証について</p> <ul style="list-style-type: none"> 保証期間は、商品お買上げ日より1年間です。但し、LED器具の点灯装置は3年間です。取扱説明書、本体貼付ラベル等の注意書に従った使用状態で保証期間内に故障した場合に、無償修理させていただきます。 ランプ、点灯管、電池などの消耗品は対象外です。 <p>※保証の例外 24時間連続使用など、1日20時間以上の長時間使用の場合は、上記の半分の期間とします。</p>
<p>保証の免責事項</p> <ol style="list-style-type: none"> 保証期間内でも次の場合には原則として有料にさせていただきます。 <ul style="list-style-type: none"> (1) 使用上の誤り及び不当な修理や改造による故障及び損傷 (2) お買上げ後の取り付け場所移設、輸送、落下などによる故障及び損傷 (3) 火災、地震、水害、落雷、その他天災地変、異常電圧、指定外の使用電源（電圧、周波数）などによる故障及び損傷 (4) 車両、船舶等に搭載された場合に生じる故障及び損傷 (5) 施工上の不備に起因する故障や不具合 (6) 法令、取扱説明書で要求される保守点検を行わないことによる故障及び損傷 (7) 日本国内以外での使用による故障及び損傷 離島および離島に準ずる遠隔地への出張修理を行った場合には出張に要する実費を申し受けます。
<p>修理を依頼されるとき</p> <ul style="list-style-type: none"> 保証期間中は、お買上げ日を特定できるものを添えてお買上げ販売店（工事店）までお申し出ください。 保証期間を過ぎている時は、お買上げ販売店（工事店）にご相談ください。 <p>修理によって機能が維持できる場合は、ご希望により有料修理させていただきます。</p> <ul style="list-style-type: none"> アフターサービスについてご不明な点並びに修理に関するご相談は、お買上げ販売店（工事店）にお問い合わせください。その際は器具の形名、お買上げ時期をお忘れなくお知らせください。

日本国内専用
Use only in Japan

東芝ライテック株式会社 <https://www.tlt.co.jp>

北海道開発営業担当	〒063-0814	北海道札幌市西区琴似4条2-1-2 コルテナII	TEL.011-624-1181	FAX.011-615-3169
東北営業所	〒980-0803	宮城県仙台市青葉区国分町2-2-2 東芝仙台ビル	TEL.022-264-7261	FAX.022-263-7660
首都圏営業所	〒212-8585	神奈川県川崎市幸区堀川町72-34 ラゾーナ川崎東芝ビル	TEL.050-3148-9825	FAX.044-548-9638
中部営業所	〒451-0064	愛知県名古屋市中区名西2-33-10 名西二丁目ビル	TEL.050-3191-3163	FAX.052-528-1545
関西営業所	〒541-0043	大阪府大阪市中央区高麗橋4-3-7 北ビル	TEL.06-6208-6111	FAX.06-6208-6118
中国営業所	〒730-0017	広島県広島市中区鉄砲町7-18 東芝フコク生命ビル	TEL.082-212-1242	FAX.082-212-1249
九州営業所	〒810-0072	福岡県福岡市中央区長浜2-4-1 東芝福岡ビル	TEL.050-3191-7172	FAX.092-735-3446

営業所名・住所・電話番号などは変更になる場合があります。
最新情報は右記 QR コードより弊社ホームページをご確認ください。



お読みになったあとも必ず保存してください。

003LD098E