

東芝独立形誘導音付加点滅装置（電池内蔵）取扱説明書

対象器具	一般形	XEF-5075CF
	長時間形	XEF-5075CFL
適合蓄電池	一般形	交換部品形名：7HR-AG-TL
	長時間形	交換部品形名：7HR-AH-SLN

このたびは東芝独立形誘導音付加点滅装置をお買い上げいただきまして、まことにありがとうございました。この商品および取扱説明書には、お使いになる方や他人への危害と財産の損傷を未然に防ぎ、商品を安全に正しくお使いいただくために重要な内容を記載していますので、よくお読みください。

工事店様へ

工事が終了しましたら、この説明書は必ずお客様へお渡しください。

■ 施工上のご注意

警告 この表示を無視して、誤った取扱いをすると人が死亡または重傷を負う可能性が想定される内容を示します。

禁止

- 器具の改造、部品の追加は絶対に行わない。（器具落下、感電、火災の原因）
- 直接、雨・風のあたる場所、振動や衝撃のある場所、腐食性ガス（塩素ガス・硫黄成分等）、溶液の発散する場所（プール等）、オイルミストが発生する場所等には使用しない。また、天井内面にも粉塵の発生・滞留する場所（工場やトンネル内にある駅ホーム等）には使用不可。（器具落下、感電、火災の原因）

必ず実施

- 器具は、重量の耐えるところに、本体表示並びに取扱説明書の「器具の取付方法」に従って取り付ける。（取り付けに不備がある場合、器具落下、火災の原因）
- 電源線接続の際は、取扱説明書の「器具の取付方法」に従って行う。（接続が不完全な場合、接続不良による発熱、火災の原因）
- 指定方法で取り付ける。（取り付けに不備がある場合、器具落下、火災、感電の原因）
- 器具の取り付けの際は手袋を着用する。（ケガの原因）

注意 この表示を無視して、誤った取扱いをすると人が傷害を負う危険が想定される場合および物的損害の発生が想定される内容を示します。

禁止

- 周囲温度 5℃～35℃以外では使用しない。（高温で使用すると、火災の原因）
- 表示された電源電圧（交流定格電圧±6%）以外で使用しない。（LEDモジュール、点灯ユニットの短寿命、火災の原因）
- 屋外や軒下、湿気、水気のある場所で使用しない。（この器具は屋内専用のため、絶縁不良、感電の原因）

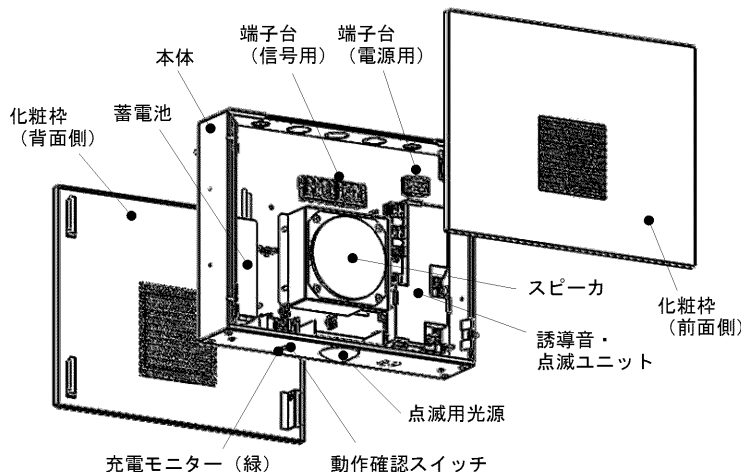
お願い

- 電源回路は必ず分電盤からの専用回路とし、分電盤と器具の間には点滅スイッチを設けなさい。
- この器具は蓄電池を内蔵しています。電源を通電しないまま、蓄電池コネクタをつないで放置すると過放電状態になりますので、おやめください。
- 内蔵蓄電池は、ご使用前に連続24時間以上充電してからお使いください。蓄電池は設置後通電し、充電しないと非常点灯しません。
- 工事完了から、使用開始まで時間がある場合は、充電した後、蓄電池コネクタを外しておき、使用開始時に再度接続してください。
- ラジオ、ワイヤレス方式の機器は、なるべく照明器具から離してご使用ください。雑音が入る場合があります。

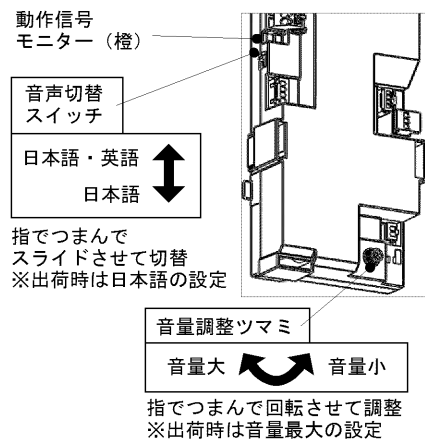
器具定格・仕様

	XEF-5075CF	XEF-5075CFL
平常時電源	交流50Hzまたは60Hz 100V	
入力電流 消費電力	0.033 A 1.5 W	0.034 A 1.6 W
点滅用光源	LED 7W × 1	
非常時電源 (交換部品形名)	密閉形Ni-MH蓄電池 8.4V 950mAh (7HR-AG-TL)	密閉形Ni-MH蓄電池 8.4V 1100mAh (7HR-AH-SLN)
質量	3.5 kg	3.5 kg

各部のなまえ



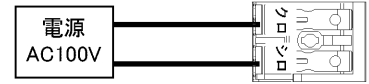
誘導音・点滅ユニット（詳細）



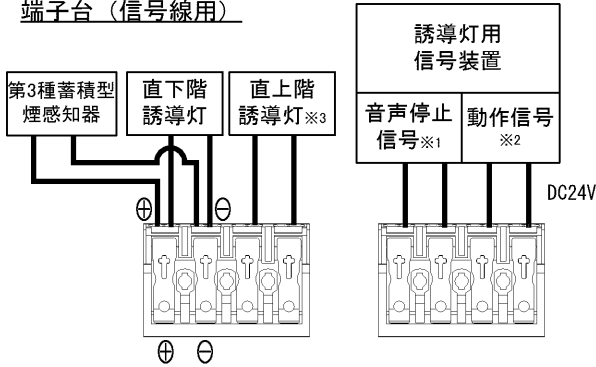
配線方法

- ① 器具の配線は図のように結線してください。電源回路は必ず分電盤からの専用回路とし、分電盤と器具の間には点滅スイッチを設けないでください。
- ② 配線方法は2線引配線です。
- ③ 誘導灯信号装置からの信号線は専用の端子台（4P）に結線してください。
- ④ 煙感知器には、有極性のものがあります。
その場合は、端子台の極性表示（+、-）に従い正しく配線してください。

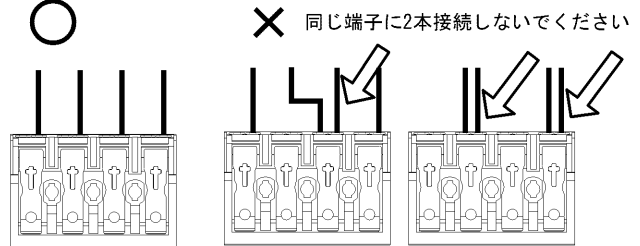
端子台（電源用）



端子台（信号線用）



端子台結線例

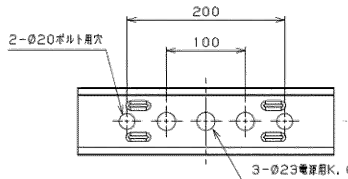


- ※1 非常放送連動停止させない場合は、接続の必要はありません。
- ※2 信号装置から動作信号端子台への入力にはDC24Vになります。
AC100Vの動作信号を入力すると、点滅ユニット故障の原因となります。
- ※3 直上階に接続する誘導灯は、東芝製のものをご使用ください。

器具の取付方法

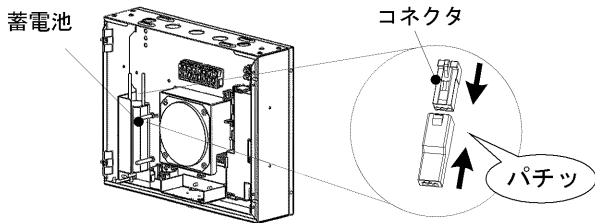
1 取付前準備

- ・ 本体から化粧枠（前面側・背面側）を外す。
- ・ 本体のノックアウトをあける（ボルトでの取付のみ。）



2 蓄電池を取り付ける

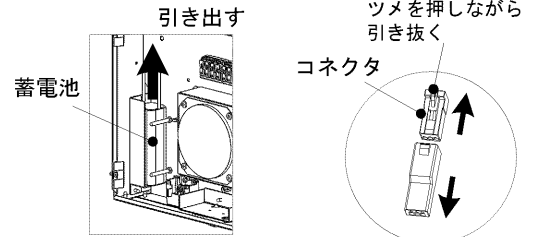
- ・ 蓄電池のコネクタを取り付けてください。



※蓄電池を接続しても動作信号を入力するまで点滅・鳴動はしません。

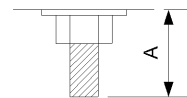
蓄電池を交換する場合

上方向へ引き出して蓄電池を交換してください。



3 器具内に電源線・信号線を引き込み、天井に本体を取り付ける

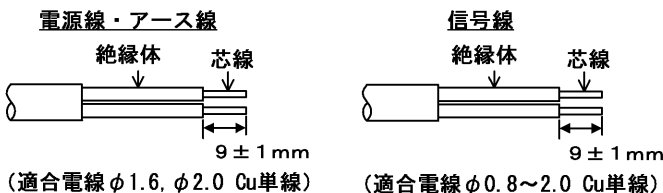
- ・ 本体のボルト用穴の位置にボルト（M10）を合わせ、ワッシャー（M10用：外径φ22以上）を挿入後ナットで固定する。取付に不備があると器具落下の原因となります。
- 注）ボルトの器具内寸法（A寸法）は25mmを超えないようにしてください。



パイプ吊りにして取り付ける場合は、適合する吊装置（別売）の取扱説明書をご参照ください。
 適合吊装置：PW-1110N、PW-3110N、PW-5110N、PW-8110N、PW-1111N、PW-3111N、PW-5111N、PW-8111N
 注）本器具は2本使い専用器具です。1本では絶対に取り付けしないでください。器具落下の原因となります。
 注）吊装置に付属している取付金具は使用しません。
 注）パイプの器具内寸法（A寸法）は20mmを超えないようにしてください。

4 電源線・信号線を端子台に接続する

- ・ 電源線・信号線の被覆を端子台に表示されたストリップゲージに合わせ、所定の長さ（信号線：9±1mm）にストリップし端子台の奥まで差し込んでください。

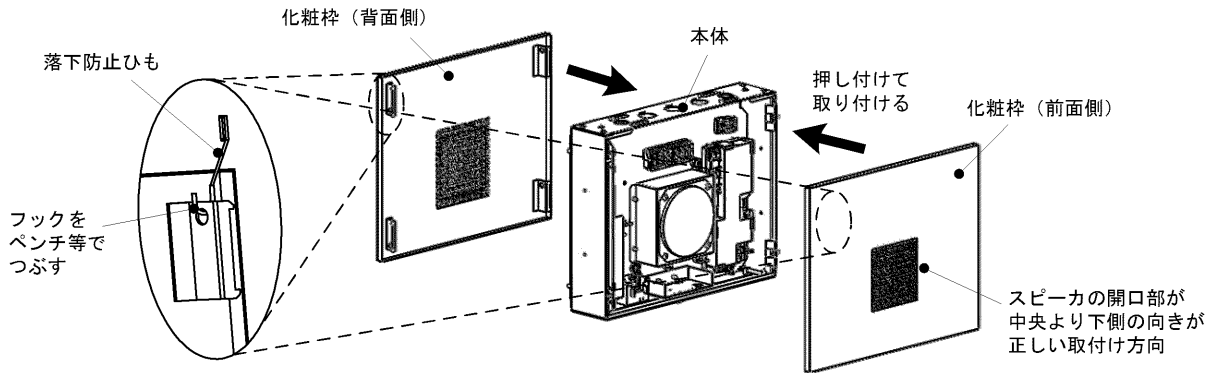


電源線を引き抜く場合

・ 必ず電源を切り、リリースボタンをドライバー等で真っ直ぐに押し込んで電源線を引き抜いてください。
 （不完全な場合とリリースボタン以外を押した場合は、接触不良による発熱、火災、感電の原因となります。）

7 化粧枠を本体に取り付ける

- ・本体から出ている落下防止ひものフックを、化粧枠（前面側・背面側）にペンチ等でつぶして取り付け。
- ・化粧枠の上下方向に注意して、化粧枠を本体へ押し付けて取り付ける。



8 電源を通電する

- ・正しく配線されていると、充電モニター（緑）、装置内部の動作信号モニター（橙）が点灯します。
- ・動作確認スイッチを押して、点滅用光源が点滅、スピーカが鳴動することの確認をしてください。

通電後、器具を連続24時間以上充電してください。
電池は設置後通電し、充電しなければ点滅・鳴動しません。

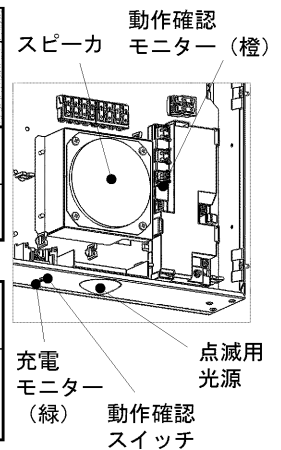
保守と点検方法

- モニターランプの表示内容については下記「モニターランプ表示内容」を参照してください。

- ①外観の汚れを確認してください。
- ②蓄電池が正常であるか、「モニターランプ表示内容」を参照して以下を確認してください。
 - ・充電モニター（緑）が消灯しているときは、蓄電池は充電されていません。不点の原因を確認のうえ処理してください。
 - ・動作確認スイッチを押して、点滅・鳴動するかの確認をしてください。
 - ・点滅・鳴動の持続時間の性能をチェックするときは、連続24時間以上通電し十分充電したのち、信号装置の動作信号を遮断させて、点滅・鳴動が20分間（長時間形は60分間）持続するかの確認を行ってください。20分間未満（長時間形は60分間未満）だった場合は、蓄電池のお取り替え時期です。

モニターランプ表示内容

	装置の状態			モニター等の表示・動作			
	電源入力	信号装置からの動作信号入力	蓄電池コネクタ	充電モニター（緑）	動作確認モニター（橙）	点滅用光源	スピーカ
【正常状態】							
平常時	AC100V	DC24V	接続済み	※緑点灯	※橙点灯	●消灯	●停止
火報作動時	AC100V 又は0V	0V	接続済み	●消灯	●消灯	◇点滅	♪鳴動
【点検時】							
動作確認スイッチによる点検 ⇒動作確認スイッチを押す	AC100V	0Vを模擬	接続済み	●消灯	●消灯	◇点滅	♪鳴動
信号装置による点検 ⇒信号装置の点検スイッチを点滅／誘導音側に切り替え	AC100V	0V	接続済み	●消灯	●消灯	◇点滅	♪鳴動



	考えられる原因	【正常状態】平常時から⇒0Vへ切替							対処方法
		電源入力	信号装置からの動作信号入力	蓄電池コネクタ	充電モニター（緑）	動作確認モニター（橙）	点滅用光源	スピーカ	
点滅・誘導音が始まらない	蓄電池のコネクタ外れ	AC100V	【正常状態】平常時から⇒0Vへ切替	外れ	●消灯 ⇒●消灯	●消灯 ⇒●消灯	●消灯 ⇒●消灯	●停止 ⇒●停止	蓄電池のコネクタを正しく接続してください
	動作信号の入力なし	AC100V	0V	接続済み	※緑点灯	●消灯	●消灯	●停止	信号装置からの動作信号線および音声停止信号線を正しく接続してください
点滅・誘導音が止まらない	動作信号の入力なし	AC100V 又は0V	0V	接続済み	●消灯	●消灯	◇点滅	♪鳴動	

・この器具の取付工事は必ず電気工事に依頼してください。
 ・照明器具の電気工事は、主任電気工事士の管理が義務付けられています。

■ 使用上のご注意

<p>警告 この表示を無視して、誤った取扱いをすると人が死亡または重傷を負う可能性が想定される内容を示します。</p>	
<p>必ず実施</p> <p>お手入れの際は、必ず電源を切ってから行う。 (感電、やけどの原因)</p> <p>器具を布や紙などの可燃物で覆ったり、被せたり、燃えやすいものに近づけたりしない。(火災の原因)</p> <p>器具の改造、部品の追加は絶対に行わない。 (器具落下感電、火災の原因)</p>	<p>必ず実施</p> <p>器具のすきまなどに針などを差し込まない。 (ケガや感電、火災の原因)</p>

<p>注意 この表示を無視して、誤った取扱いをすると人が傷害を負う危険が想定される場合および物的損害の発生が想定される内容を示します。</p>	
<p>禁止</p> <p>点灯中および消灯直後(約30分)は、LEDモジュールや器具に手を触れない。 (高温のためやけどの原因)</p> <p>この照明器具の光源は交換できません。光源を交換する必要がある場合は、照明器具全体を取り換える必要があります。</p>	<p>注意</p> <p>内蔵の部品によっては、器具寿命の前に交換するか定期的に工事店などの専門家による点検を実施する。 この器具の平均的な寿命の目安は、使用条件、使用環境によって異なりますが、約10年です。</p> <p>点灯中LEDモジュールを直視しない。(目に悪影響を及ぼす原因)</p>

お願い

・3ヶ月に1回は破損、変形などの外観点検を行ってください。6ヶ月に1回は動作確認などの機能点検を行ってください。

■ お手入れ時の注意のしかた

<p>注意 この説明を無視して、誤った取扱いをすると人が傷害を負う危険が想定される場合および物的損害の発生が想定される内容を示します。</p>	
<p>注意</p> <p>器具が汚れたときは、やわらかい布を中性洗剤に浸し、よくしぼってからふきとる。</p> <p>器具のお手入れは、必ず電源を切ってから行う。</p>	<p>禁止</p> <p>ガソリンやシンナー、ベンジン、アルコールなどの薬品でふいたり、殺虫剤をかけない。(変質、変色の原因)</p> <p>金属部分をクレンザーや、たわしでみがかない。(傷つけたり、腐食の原因)</p> <p>アルカリ系洗剤は使用しない。(強度低下による破損の原因)</p>

・照明器具には寿命があります。設置して10年経つと、外観に異常がなくても内部の劣化は進行しています。点検・交換をおすすめします。
 ・1年に1回は「安全チェックシート」により自主点検、および定期的に工事店等の専門家による点検を実施してください。
 (「安全チェックシート」は弊社ホームページに掲載しております。)
 ・点検せずに長期間使い続けるとまれに火災・感電・落下などに至る場合があります。


Ni-MH この製品には、ニッケル水素蓄電池を使用しております。ニッケル水素蓄電池はリサイクル可能な貴重な資源です。蓄電池の交換およびご使用済み製品の廃棄に際しては、蓄電池のリサイクルにご協力ください。

保証とアフターサービス


弊社ホームページに掲載のメーカー保証規程をご確認ください。
 修理を依頼されるときは『修理サービス規程』をご確認ください。

メーカー保証規程：https://www.tlt.co.jp/tlt/support/warranty/warranty_policy.htm
 修理サービス規程：https://www.tlt.co.jp/tlt/support/repair_service/repair_policy.htm

ご不明な点並びに修理に関するご相談は、お買い上げの販売店(工事店)または弊社ご相談センターにお問い合わせください。その際は商品の形名、お買い上げ時期、故障の状況などをお知らせください。



メーカー保証規程



修理サービス規程

保証について

・メーカー保証期間は、商品お買い上げ日より(引き渡し日)3年間です。
 但し、リモコンなどの付属品は、製品の保証期間にかかわらず、1年間です。

補修用性能部品の保有期間

弊社は、照明器具の補修用性能部品を製造打ち切り後6年保有しています。補修用性能部品とは、その製品の機能を維持するために必要な部品です。
 ※補修用性能部品には、同等機能を有する代替品を含みます。
 ※材料の終息等により、保有期間前に修理できない場合があります。

修理・お取り扱い・お手入れについてご不明な点は
お買い上げの販売店へご相談ください。
 販売店にご相談ができない場合は、下記の窓口へ

東芝ライテック商品ご相談センター

0120-66-1048 (通話料：無料)
 携帯電話 046-862-2772 (通話料：有料)
 FAX 0570-000-661 (通信料：有料)
 ホームページアドレス <https://www.tlt.co.jp/>

・お客様からご提供いただいた個人情報、修理やご相談への回答、カタログ発送などの情報提供に利用いたします。
 ・利用目的の範囲内で、当該製品に関連する東芝グループ会社や協力会社へ、お客様の個人情報を提供する場合があります。

日本国内専用
 Use only in Japan

東芝ライテック株式会社 〒212-8585 神奈川県川崎市幸区堀川町72番地34

お客様はお読みになった後も必ず保管してください。