

形名	LEET-40701-DD9 LEET-41201-DD9 LEET-42301-DD9 LEET-41201J-DD9-S0 LEET-42301J-DD9-S0	
----	--	--

明るさタイプ	色温度	適合LEDバー形名	明るさタイプ	色温度	適合LEDバー形名	
ハイグレードタイプ (グレア抑制含む) 6,900lmタイプ	5000K	LEEM-40694N-HG	一般タイプ (グレア抑制含む) 高演色タイプ 4,000lmタイプ	6500K	LEEM-40403D	
	4000K	LEEM-40694W-HG		5000K	LEEM-40403N	
	3500K	LEEM-40694WW-HG		4000K	LEEM-40403W	
ハイグレードタイプ (グレア抑制含む) 5,200lmタイプ	5000K	LEEM-40524N-HG		3500K	LEEM-40403WW	
	4000K	LEEM-40524W-HG		3000K	LEEM-40403L	
	3500K	LEEM-40524WW-HG		一般タイプ (グレア抑制含む) 高演色タイプ 3,200lmタイプ	6500K	LEEM-40323D
ハイグレードタイプ 4,000lmタイプ	5000K	LEEM-40404N-HG	5000K		LEEM-40323N	
	4000K	LEEM-40404W-HG	4000K		LEEM-40323W	
	3500K	LEEM-40404WW-HG	3500K		LEEM-40323WW	
一般タイプ (グレア抑制含む) 高演色タイプ 6,900lmタイプ	6500K	LEEM-40693D	一般/高演色タイプ 2,500lmタイプ		3000K	LEEM-40323L
	5000K	LEEM-40693N			6500K	LEEM-40253D
	4000K	LEEM-40693W		5000K	LEEM-40253N	
	3500K	LEEM-40693WW		4000K	LEEM-40253W	
	3000K	LEEM-40693L		3500K	LEEM-40253WW	
一般タイプ (グレア抑制含む) 高演色タイプ 5,200lmタイプ	6500K	LEEM-40523D	一般タイプ 2,000lmタイプ	3000K	LEEM-40253L	
	5000K	LEEM-40523N		6500K	LEEM-40203D	
	4000K	LEEM-40523W		5000K	LEEM-40203N	
	3500K	LEEM-40523WW		4000K	LEEM-40203W	
	3000K	LEEM-40523L		3500K	LEEM-40203WW	
				3000K	LEEM-40203L	

このたびは東芝LED照明器具をお買いあげいただきましてまことにありがとうございました。お使いになる方や他人への危害と財産の損害を未然に防ぎ、商品を安全に正しくお使いいただくために、この取扱説明書をよくお読みください。

■安全上のご注意

照明機器の工事に関しては、電気工事の有資格者の施工管理が義務付けられています。工事が終了しましたら、この取扱説明書は必ずお客様へお渡しください。

• お客様はお読みになったあとも必ず保管してください。

工事店様へ 施工上のご注意

	警告 この表示を無視して、誤った取扱いをすると、人が死亡または重傷を負う可能性が想定される内容を示します。
	<ul style="list-style-type: none"> • 器具に表示された電源電圧（定格電圧±6%以内）以外で使用しない。（短寿命、火災の原因） • 器具を改造したり、部品を変更しない。（落下・感電・火災等の原因）
	<ul style="list-style-type: none"> • 屋内専用で5℃～35℃の範囲で使用してください。（火災の原因） • アース工事は電気設備の技術基準に従い確実に行ってください。アースが不完全な場合は、感電の原因となります。 • 器具の取り付けは、質量に耐える所に本体表示並びに取扱説明書に従って行う。（器具落下の原因） • 電源線接続は、確実に挿し込む。（発熱、火災の原因） • 調光制御装置には必ず適合する機種を組み合わせる。（誤動作、火災の原因） • 器具の取り付けの際は手袋を着用すること。（けがの原因）

	注意 この表示を無視して、誤った取扱いをすると、人が重傷を負う危険が想定される場合および物的損害の発生が想定される内容を示します。
	<ul style="list-style-type: none"> • 屋外や軒下、湿気、水気のある場所で使用しない。（絶縁不良、感電の原因） • 一般屋内用照明器具です。直接、雨・風のある場所や湿気のある場所、振動や衝撃のある場所、粉塵の発生する場所（工場やトンネル内にある駅ホーム等）、腐食性ガス・塩素ガス・硫黄成分などの発生する場所、オイルミストが発生する環境下などには使用しないでください。 • 器具を密閉した空間に使用しないでください。LED短寿命の原因となります。

お客様へ 使用上のご注意

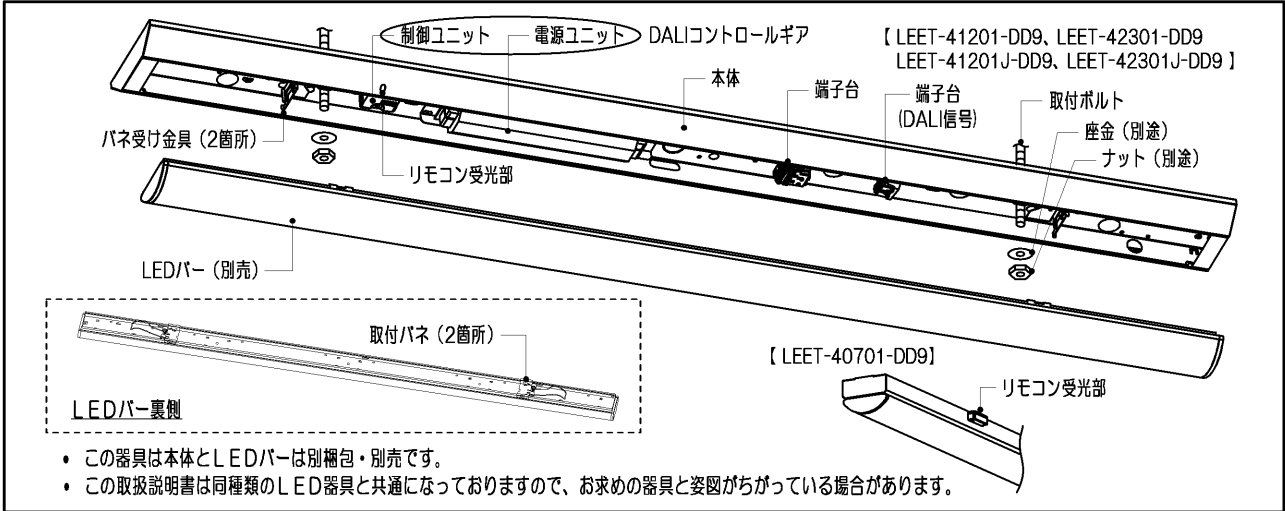
	警告 この表示を無視して、誤った取扱いをすると、人が死亡または重傷を負う可能性が想定される内容を示します。
	<ul style="list-style-type: none"> • 器具を布や紙などの可燃物で覆ったり、被せたり、燃えやすいものを近づけたりしない。（火災の原因） • 器具のすきまなどに針金などを差し込まない。（けがや感電・火災などの原因）

	注意 この表示を無視して、誤った取扱いをすると、人が重傷を負う危険が想定される場合および物的損害の発生が想定される内容を示します。
	<ul style="list-style-type: none"> • 金属部分をクレンザーやたわしでみがかない。（傷、腐食の原因） • ガソリン、ベンジン、シンナー等の薬品で拭いたり、殺虫剤をかけたりしない。（破損、落下、感電の原因）
	<ul style="list-style-type: none"> • お手入れの際は、必ず電源を切ってください。（感電の原因） • 器具のお手入れは、乾いた柔らかい布か、ぬるま湯または中性洗剤を浸した布をよくしぼってからふいてください。（メッキ部分は乾いた布でふいてください。） • 照明器具には寿命があります。設置して10年経つと、外觀に異常がなくても内部の劣化は進行しています。点検・交換をおすすめします。※使用条件は周囲温度30℃、年間3000時間点灯です。周囲温度が高い場合・点灯時間が長い場合などは寿命が短くなります。1年に1回は「安全チェックシート」により自主点検、および定期的に工事店等の専門家による点検を実施してください。（「安全チェックシート」は弊社ホームページに掲載しております。）点検せずに長時間使い続けるとまともに火災・感電・落下などに至る場合があります。

お願い

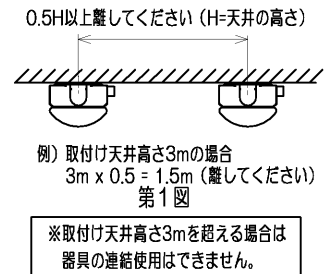
- ・ラジオ、ワイヤレス方式の機器は、なるべく照明器具から離してご使用ください。雑音が入る場合があります。
- ・点灯直後・消灯直後に「ピシ、ピシ」「ブツ、ブツ」等のプラスチックの伸縮によるきしみ音が発生する場合がありますが、故障や異常ではありません。
- ・LED素子にバラツキがあるため、同じ品番のLEDバーでも光色、明るさが異なる場合があります。あらかじめご了承ください。
- ・虫の飛来が多い場所で使用される場合、LEDバー内に虫が侵入する恐れがあります。

■各部のなまえ



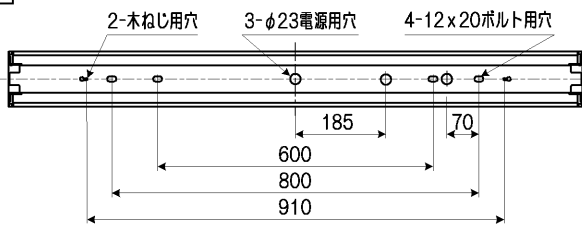
■施工上のご注意

- ・電源線の器具内送り配線はできません。電源線の器具間送り配線は、電源線を天井裏に戻し配線してください。
- ・故障の原因になりますので、DALIコントロールギアには強い衝撃を加えないでください。
- ・リモコンによるDALIアドレス削除機能を使用される場合は、傾斜などのない天井への取付をし、下記の点にご注意ください。
 - ①器具を連結接続する場合は、天井高さ3m以下で設置してください。
 - ②第1図で記載された器具間は「天井高さ×0.5」以上あけて取り付けてください。
 - ③器具を6m以上の高天井に設置した場合や、上記器具間隔以下で設置した場合には、近接した複数の器具が同時にリモコン信号を受信することがあります。その場合は、リモコン送信器を照明器具に近づけて設定してください。
 - ④本器具を連結または、直列に設置する場合は、定格銘板表示位置を揃えて設置してください。そうしない場合は、リモコン受光部位置が近接し、リモコン信号を同時に受信する場合があります。



■器具の取り付けかた

1 器具の取り付け寸法



【LEET-41201-DD9、LEET-42301-DD9】 (単位mm)					
170	910	340	910	340	800
225	800	450	800	450	800
325	600	650	600	650	600
1250 1250 1250					

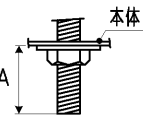
連結寸法図

【LEET-40701-DD9、LEET-41201J-DD9、LEET-42301J-DD9】					
157	910	313	910	313	910
212	800	423	800	423	800
312	600	623	600	623	600
1223 1223 1223					

連結寸法図

2 取付ボルトの器具内寸法

A寸法は、25mmを超えないようにしてください。



3 本体の取り付けかた

- ① 本体を取付ボルトまたは木ねじで確実に取り付けてください。(第2図)
(取付けボルトはW3/8またはM10を使用し座金を必ず入れてください。)
(木ねじは丸木ねじの呼び4.1を使用してください。)

不備がありますと、器具落下の原因となります。

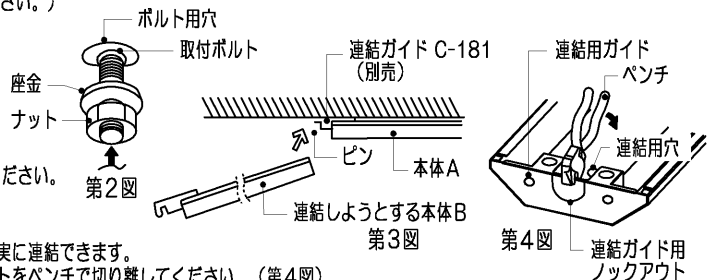
(注) 本体施工時に片側の取付ボルトで取り付けられた状態を放置しないでください。本体変形の原因となります。

連結取付

1. 連結ガイド用ロックアウトには電源線、アース線を通さないでください。
2. 本体Aの連結用ガイド(第3図)に合わせ、連結しようとする本体Bを取り付けてください。

※連結ガイドC-181(別売)をご使用いただくことで、より確実に連結できます。

連結ガイドC-181を使用する場合は連結ガイド用ロックアウトをペンチで切り離してください。(第4図)



■ 器具の取り付けかた

- ② 電源線の器具間送り配線は、天井裏に電源線を戻して配線してください。

不備がありますと感電、火災の原因となります。

- ③ 電源線、アース線を電源用端子台に確実に差し込んでください。(第5図)

※棒状端子を使用しないでください。

リリースする場合は、必ずリリースボタンをドライバーで押し込んで線を引き抜いてください。(第6図)

※6,900lmタイプ、5,200lmタイプ、4,000lmタイプ、3,200lmタイプ
使用時は二次電圧が150Vを超えますので、100V入力でのご使用の場合でもアース工事は確実に行ってください。

不完全な場合とリリースボタン以外を押した場合は、接触不良による発熱、火災、感電や電源用端子台が破損する原因になります。

端子台の送り容量は表1の通りです。

※LEDバー交換時、指定の送り容量を超える場合は電源配線をやり直してください。

容量を超えると発熱、火災の原因になります。

(注) ドライバーは端子台に垂直に押し込んでください。
押し込み後、ドライバーを強く傾けると端子台が破損する場合があります。

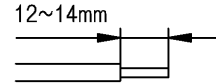
- ④ DALI信号用端子台にDALI信号線を差し込んでください。(第7図)

DALI信号線はφ0.9または、φ1.2の軟銅単線(CPEV)をご使用ください。
リリースする場合は、リリースボタンを押して信号線を引き抜いてください。(第7図)

- ⑤ 電源線の接続後、余分な電源線は電源穴から押し戻してください。

たるみがあるとLEDバーが取り付けられない場合があります。(第8図)

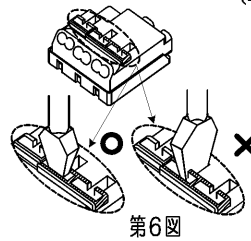
不備がありますと、器具落下の原因となります。



第5図 適合電線：φ1.6
(単線) φ2.0

表1

明るさタイプ	送り容量(一般)	送り容量(HG)
6,900lm	12A以下	12A以下
5,200lm	14A以下	16A以下
4,000lm	16A以下	—
3,200lm	18A以下	—
2,500lm	20A以下	—
2,000lm	20A以下	—



第6図



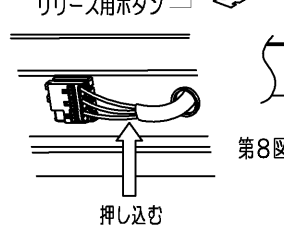
第7図

適合電線：(CPEV)

φ0.9・φ1.2

ストリップ長

8~9



第8図

押し込む

■ LEDバーの取り付けかた・はずしかた

(1) LEDバーの取り付けかた

- ① 本体とLEDバーのコネクターの位置を合せ、LEDバー背面にある取付パネを器具のパネ受け金具に引っ掛け、LEDバーを本体に吊り下けてください。(第9図)

※コネクターや電線を持ってLEDバーを取り付けないでください。

不備がありますと、器具落下の原因となります。

LEDバーをひねらないでください。

- ② コネクター接続の際は必ず電源を切ってから行なってください。
コネクターを確実に接続してください。

- ③ LEDバー取付パネ(2箇所)の位置を押し上げ、本体に確実に取り付けてください。(第10図)

天井が歪んでいると正常に取り付かないことがあります。

※余った電線はLEDバーを取り付ける際に挟み込まないように注意してください。

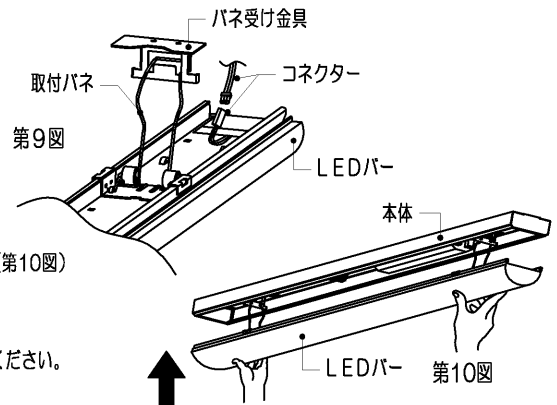
※コネクターをLEDバーや本体内の部品で挟まないよう注意してください。

本体とLEDバーの間に隙間がある場合、コネクターを挟んでいないことを確認してください。

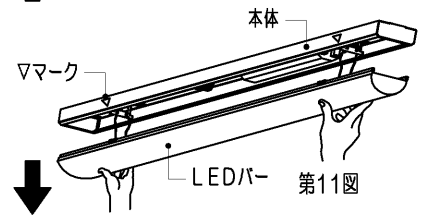
不備がありますと、不点灯や発熱、火災の原因となります。

(2) LEDバーのはずしかた

- ① 反射板の▽マークを目印に、手でLEDバーを引き下けてください。(第11図)
- ② 取付パネを本体のパネ受け金具に引っ掛け、LEDバーを器具に吊り下けてください。
- ③ コネクターをはずしてください。
コネクターをはずす際は必ず電源を切ってから行なってください。
- ④ LEDバーの取付パネを、本体のパネ受け金具から取りはずしてください。



第9図



第10図

第11図

■ DALI マスタ機器組み合わせ上のご注意

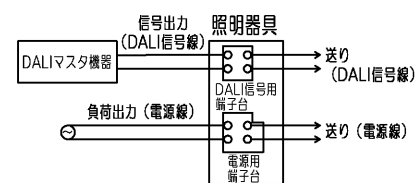
・DALIマスタ機器と組み合わせでご使用になる場合は次の点にご注意ください。

- ① DALIシステムによる制御を行う場合は、DALI信号線(2線)が必要になります。
- ② 本器具に信号線の極性はありますが、他の製品と組み合わせる際には赤色を“+”、青色を“-”として接続してください。
- ③ DALI信号線の配線距離はDALI 1ラインあたり300mまでとしてください。
- ・DALIマスタ機器の施工上及び使用上のご注意についてはそれぞれ個別の商品図面または、取扱説明書をお読みください。
 - ・器具への結線の際、電源用端子台とDALI信号用端子台を間違わないように接続してください。
- 「誤結線しますとDALIコントロールギアが壊れます。」
- ・DALI信号線は、φ0.9または、φ1.2の軟銅単線(CPEV)をご使用ください。
- ④ 照明器具の接続はDALI 1ラインあたり64台までとしてください。
- ⑤ DALIマスタ機器でアドレスやグループ等の初期設定後は、点灯状態で一度電源を切り、再度電源を入れてご使用ください。

本操作により、設定情報がDALIコントロールギアに保存されます。

・調光可能範囲は5%~100%となります。

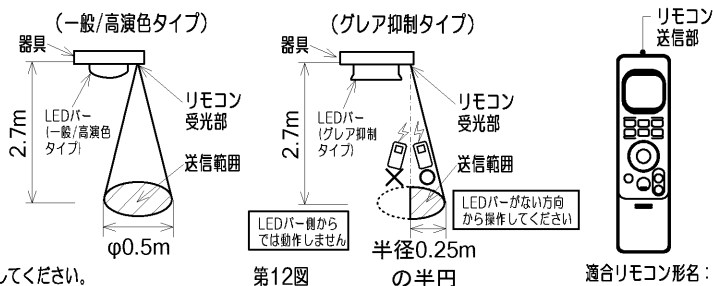
調光5%未満に設定すると、調光5%として点灯します。



DALIマスタ機器との結線図

■ リモコンの使用上のご注意

- リモコンでは照明器具に設定されたアドレスの削除のみ行えます。リモコンによる調光、グループ・シーン等の設定操作はできません。
- アドレスを削除したい照明器具に向けて、リモコンのカバー内の「設定モードクリア」ボタンを押しながら、「点灯」ボタンを3秒間押し続けると、信号を受信後、照明器具のアドレスの削除が行えます。
- アドレスを削除しましたら、使用されているDALIマスタ機器からアドレスを再設定してください。
- 操作上の注意点は、リモコン送信器の取扱説明書をご参照ください。
- 一般タイプ及び高演色タイプとグレア抑制タイプのLEDバーでは、リモコン送信範囲が異なりますので、ご注意ください。(第12図)
- 操作はリモコン送信範囲内で、リモコン送信部を本器具のリモコン受光部に向けて操作してください。
- 本器具とリモコン送信器の間に遮蔽物がある場合は操作できません。
- 乾電池が消耗してくると動作しにくくなるので、その際は新しい乾電池と交換してください。
- リモコン送信部、本器具に埃などの汚れが付くと操作できなくなることがあります。
- 高湿度(85%以上)、油煙、じんあいの多い場所での使用は、電子部品の劣化や絶縁劣化につながりますので使用できません。



適合リモコン形名：
FRC-1825T SET
(別売)

■ 基本特性 (周囲温度 (25°C時))

基本特性は搭載するLEDバーにより異なります。形名タイプと明るさタイプをご確認の上、下記表をご参照ください。形名タイプはLEEM-の後の末尾2桁をご確認ください。

- (1) 形名タイプ「VB」の場合(代表例)「LEEM-40693N-VB」 (2) 形名タイプ「HG」の場合(代表例)「LEEM-40694N-HG」
(3) 形名タイプ「O1」の場合(代表例)「LEEM-40693N-O1」

形名タイプ	HG:ハイグレード(4番タイプ)						VB:高演色タイプ									
	6,900lmタイプ		5,200lmタイプ		4,000lmタイプ		6,900lmタイプ		5,200lmタイプ		4,000lmタイプ		3,200lmタイプ		2,500lmタイプ	
明るさタイプ	入力電流(A)	消費電力(W)	入力電流(A)	消費電力(W)	入力電流(A)	消費電力(W)	入力電流(A)	消費電力(W)	入力電流(A)	消費電力(W)	入力電流(A)	消費電力(W)	入力電流(A)	消費電力(W)	入力電流(A)	消費電力(W)
100V	0.373	37.2	0.270	26.9	0.208	20.7	0.471	47.0	0.362	36.0	0.266	26.5	0.214	21.3	0.178	17.6
200V	0.185	36.0	0.137	26.4	0.108	20.4	0.230	45.0	0.180	35.0	0.135	26.0	0.110	21.0	0.093	17.5
242V	0.156	36.0	0.116	26.4	0.092	20.4	0.193	45.0	0.152	35.0	0.115	26.0	0.094	21.0	0.080	17.5

形名タイプ	O1:一般タイプ											
	6,900lmタイプ		5,200lmタイプ		4,000lmタイプ		3,200lmタイプ		2,500lmタイプ		2,000lmタイプ	
明るさタイプ	入力電流(A)	消費電力(W)	入力電流(A)	消費電力(W)	入力電流(A)	消費電力(W)	入力電流(A)	消費電力(W)	入力電流(A)	消費電力(W)	入力電流(A)	消費電力(W)
100V	0.449	44.8	0.335	33.4	0.253	25.2	0.198	19.7	0.173	17.1	0.137	13.6
200V	0.220	43.0	0.168	32.5	0.129	24.8	0.103	19.5	0.091	17.0	0.074	13.6
242V	0.185	43.0	0.142	32.5	0.110	24.8	0.088	19.5	0.078	17.0	0.064	13.6

● 漏洩電流

測定はJIS C 8105-1 保護導体電流に準拠します。

漏洩電流[mA]	入力電圧[V]		
	AC100	AC200	AC242
	0.16	0.32	0.39

修理・お取り扱い・お手入れについてご不明な点は

お買い上げの販売店へご相談ください。

販売店にご相談ができない場合は、下記の窓口へ

日本国内専用
Use only in Japan

東芝ライテック商品ご相談センター

0120-66-1048 (通話料: 無料)
携帯電話 046-862-2772 (通話料: 有料)
FAX 0570-000-661 (通話料: 有料)
ホームページアドレス <https://www.tlt.co.jp/>

- お客様からご提供いただいた個人情報、修理やご相談への回答、カタログ発送などの情報提供に利用いたします。
- 利用目的の範囲内で、当該製品に関連する東芝グループ会社や協力会社へ、お客様の個人情報を提供する場合があります。

修理を依頼される時

- 保証期間中は、「お買い上げ日を特定できるもの」を添えてお買い上げの販売店(工事店)までお申し出ください。
- 保証期間を過ぎている時はお買い上げの販売店(工事店)にご相談ください。修理によって機能が維持できる場合は、ご希望により有料修理させていただきます。
- アフターサービスについてご不明な点並びに修理に関するご相談は、お買い上げの販売店(工事店)または東芝ライテック商品ご相談センターにお問い合わせください。
- その際は器具の形名、お買い上げ時期をお忘れなくお知らせください。

保証の免責事項

- 保証期間内でも次の場合には原則として有料とさせていただきます。
 - 使用上の誤り及び不当な修理や改造による故障及び損傷
 - お買い上げ後の取り付け場所移設、輸送、落下などによる故障及び損傷
 - 火災、地震、水害、落雷、その他天災地変、異常電圧、指定外の使用電源(電圧、周波数)などによる故障及び損傷
 - 車両、船舶等に搭載された場合に生じる故障及び損傷
 - 施工上の不備に起因する故障や不具合
 - 法令、取扱説明書で要求される保守点検を行わないことによる故障及び損傷
 - 日本国内以外での使用による故障及び損傷
- 離島および離島に準ずる遠隔地への出張修理を行った場合には出張に要する実費を申し受けます。

保証について

- 保証期間は、「商品お買い上げ日より1年間です。」但し、LED器具の点灯装置については3年間です。
- セード、グローブ、リモコン送信器は保証対象とし、ランプ、点灯管、電池などの消耗品は対象外とさせていただきます。
- 24時間連続使用など、1日20時間以上の長時間使用の場合は、上記の半分の期間とします。
- 取扱説明書、本体貼付ラベル等の注意書に従った使用状態で保証期間内に故障した場合には、無償修理させていただきます。

補修用性能部品の保有期間

- 補修用性能部品の保有期間
弊社は照明器具の補修用性能部品の製造打ち切り後6年間保有しています。性能部品とは、その製品の機能を維持するために必要な部品です。補修用性能部品には、同等機能を有する代替品を含みます。

東芝ライテック株式会社

〒212-8585 神奈川県川崎市幸区堀川町72番地34

お客様はお読みになったあとも必ず保管してください。

001CA826C