

東芝誘導灯用リニューアルプレート取扱説明書

リニューアルプレート	FBA-2110A	適合器具	FBK-20771-LS17 FBK-20771L-LS17 FBK-42771-LS17 FBK-42771L-LS17
------------	-----------	------	--

既設対応器具				
FBK-2170	FBK-2179	FBK-2179C	FBK-2180C	FBK-2180N FBK-2197

このたびは東芝誘導灯用リニューアルプレートをお買いあげいただきましてまことにありがとうございました。お使いになる方や他人への危害と財産の損害を未然に防ぎ、商品を安全に正しくお使いいただくために、この取扱説明書をよくお読みください。

お客様へ ●この器具の取付工事は必ず電気工事店に依頼してください。
●照明機器の電気工事は、主任電気工事士の管理が義務付けられています。

工事店様へ

●工事が終了しましたら、この説明書は必ずお客様へお渡しください。

■安全上のご注意

商品および取扱説明書には、お使いになる方や他人への危害と財産の損害を未然に防ぎ、商品を安全に正しくお使いいただくために、重要な内容を記載しています。

工事店様へ

<p>警告 この表示を無視して、誤った取扱いをすると、人が死亡または重傷を負う可能性が想定される内容を示します。</p> <ul style="list-style-type: none"> ●一般屋内用器具です。雨・風の当たる場所、屋外や軒下、湯気、湿気、水気のある場所では使用できません。器具落下の原因となります。 ●リニューアルプレートの取り付けは、本取扱説明書に従ってください。取り付けに不備があると器具落下の原因となります。 ●適合器具以外の器具と組合せて使用できません。器具落下の原因となります。 	<ul style="list-style-type: none"> ●激しい振動・衝撃の加わる場所・常時振動している場所には使用できません。器具落下の原因となります。 ●粉塵や腐食性ガス、オイルミスト、硫黄成分や塩素ガスなどが発生する場所では使用できません。器具落下の原因となります。
--	---

お客様へ

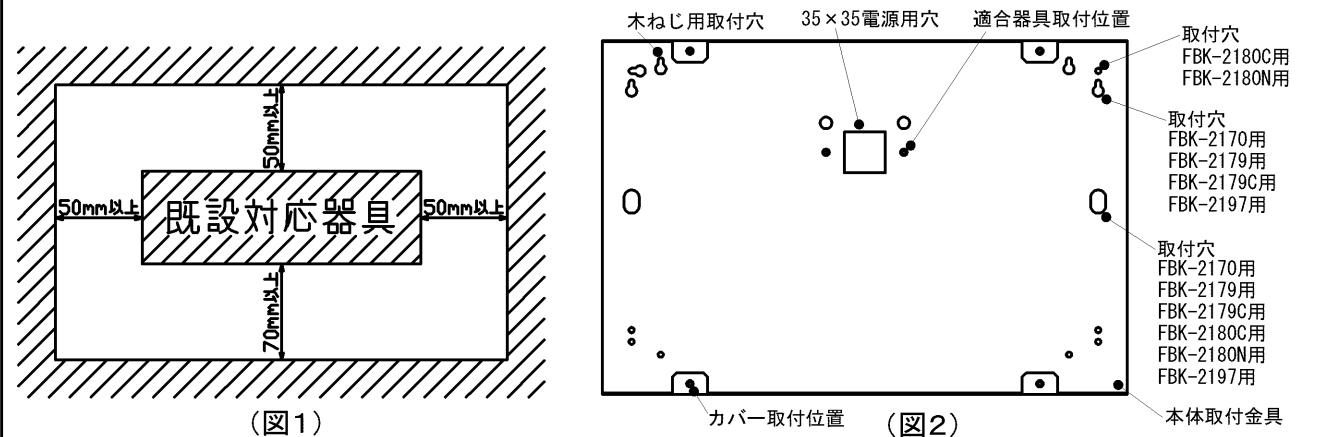
<p>警告 この表示を無視して、誤った取扱いをすると、人が傷害を負う危険が想定される場合および物的損害の発生が想定される内容を示します。</p> <ul style="list-style-type: none"> ●お手入れの際は、必ず器具の電源を切ってください。感電の原因となります。 	<ul style="list-style-type: none"> ●リニューアルプレートを改造したり、部品を変更したりして使用しないでください。器具落下の原因となります。
--	--

<p>注意 この表示を無視して、誤った取扱いをすると、人が傷害を負う危険が想定される場合および物的損害の発生が想定される内容を示します。</p> <ul style="list-style-type: none"> ●異常の場合は、電源を切って販売店に連絡してください。 ●1年に1回は「安全チェックシート」により自主点検、および3年に1回は工事店等の専門家による点検を実施してください。 (「安全チェックシート」は弊社ホームページに掲載しております。) 	<ul style="list-style-type: none"> ●点検せずに長期間使い続けるとまれに火災・感電・落下などに至る場合があります。 ●災害応急対策活動に必要な施設、避難所として位置づけられた施設、人命および物品の安全性確保が特に必要な施設の特定施設ではご使用できません。
--	--

■取り付け方法

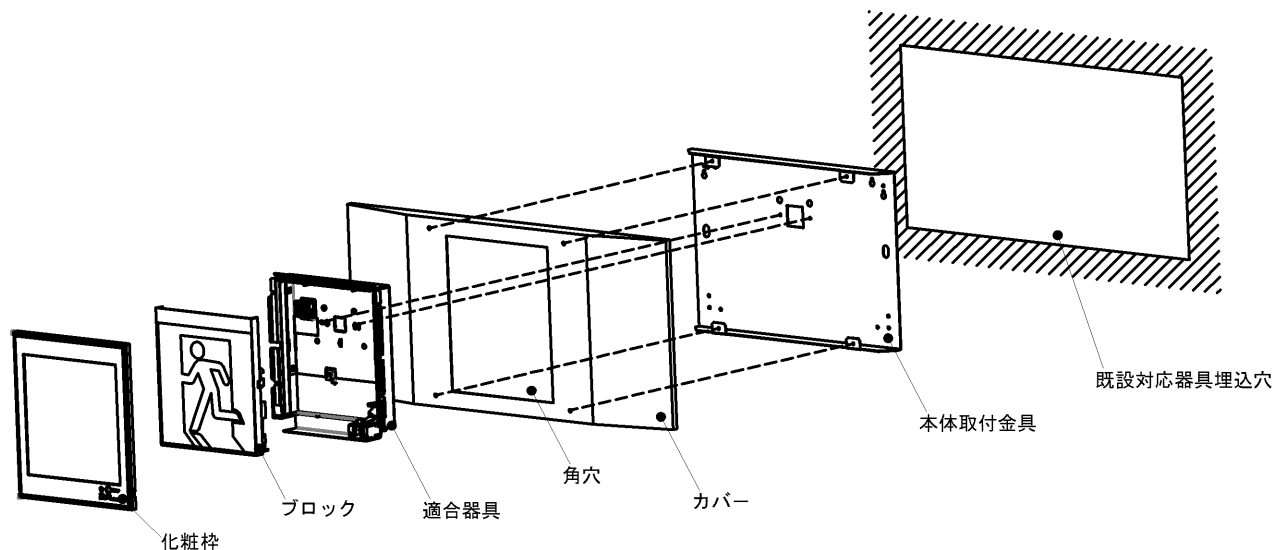
- ※本リニューアルプレートを用いて適合器具を取り付ける場合には、表示面のセンターの位置が既設対応器具より10mm～20mm程度下がりますのでご注意ください。
- ※このリニューアルプレートは、壁面取付専用です。
指定以外の取り付けを行うと落下の原因となります。
- 1、取り付け前に器具重量に十分耐えるよう、取り付け部の強度を確保してください。
 - 2、取り付け前に(図1)の寸法以上のスペースを設けてください。余裕がない場合にはリニューアルプレートが取り付けられない場合があります。
 - 3、既設対応器具の表示板をはずしてください。
 - 4、既設対応器具の端子台から電源線ははずしてください。
 - 5、既設対応器具の取付ねじをはずし、既設対応器具を取りはずしてください。
 - 6、取付面が平坦であることを確認してください。平坦でない場所に取り付けると落下の原因となります。
 - 7、電源線を本体取付金具の35×35電源用穴に引き込んでください。(図2)
 - 8、本体取付金具を既設対応器具の取付ボックスに小ねじ(M4・非梱)または直接壁面に木ねじ(φ3.8・非梱)で取り付けてください。(図2)

注) 木ねじで取り付ける場合は強度を確保するため、30mm以上の木ねじを使用してください。



- 9、電源線を本体取付金具の35×35電源用穴から200mm～300mm引き出してください。
- 10、カバーを付属の取付ねじで本体取付金具に取り付けてください。(図3)
- 11、適合器具をカバーの角穴に挿入し、電源線を適合器具の電源穴に引き込み、本体取付金具に付属のねじで取り付けてください。
- 12、電源線を適合器具の端子台に接続してください。取付方法の詳細は適合器具の取扱説明書を参照してください。
余分な電源線は35×35電源用穴から押し戻してください。
- 13、ブロックを適合器具に取り付けてください。取付方法の詳細は適合器具の取扱説明書を参照してください。
- 14、化粧枠を適合器具に取り付け、電源を通电してください。取付方法の詳細は適合器具の取扱説明書を参照してください。

注)化粧枠が確実にハマっていないと化粧枠落下の原因となります。



(図3)

保証とアフターサービス

弊社ホームページに掲載のメーカー保証規程をご確認ください。
修理を依頼されるときは『修理サービス規程』をご確認ください。

メーカー保証規程：https://www.tlt.co.jp/tlt/support/warranty/warranty_policy.htm

修理サービス規程：https://www.tlt.co.jp/tlt/support/repair_service/repair_policy.htm

ご不明な点並びに修理に関するご相談は、お買い上げの販売店（工事店）または弊社
ご相談センターにお問い合わせください。その際は商品の形名、お買い上げ時期、故障
の状況などをお知らせください。



メーカー保証規程



修理サービス規程

保証について

- メーカー保証期間は、商品お買い上げ日より（引き渡し日）3年
間です。但し、リモコンなどの付属品は、製品の保証期間にかか
わらず、1年間です。

補修用性能部品の保有期間

弊社は、照明器具の補修用性能部品を製造打ち切り後6年保有
しています。補修用性能部品とは、その製品の機能を維持する
ために必要な部品です。
※補修用性能部品には、同等機能を有する代替品を含みます。
※材料の終息等により、保有期間前に修理できない場合があり
ます。

修理・お取り扱い・お手入れについてご不明な点は

お買い上げの販売店へご相談ください。

販売店にご相談ができない場合は、下記の窓口へ

東芝ライテック商品ご相談センター

0120-66-1048（通話料：無料）

携帯電話 046-862-2772（通話料：有料）

FAX 0570-000-661（通話料：有料）

ホームページアドレス <https://www.tlt.co.jp/>

• お客様からご提供いただいた個人情報は、修理やご相談への
回答、カタログ発送などの情報提供に利用いたします。

• 利用目的の範囲内で、当該製品に関連する東芝グループ会社
や協力会社へ、お客様の個人情報を提供することがあります。

日本国内専用
Use only in Japan

東芝ライテック株式会社

〒212-8585 神奈川県川崎市幸区堀川町72番地34

お客様はお読みになった後も必ず保管してください。