

## 東芝誘導灯（避難口用）（誘導音付加点滅形）（電池内蔵）取扱説明書

対象器具	B級BL形	片面灯 FBK-20701VXL-LS17	公共施設	SH1-FBF20AF-BL60 SH1-FSF20AF-BL60
		両面灯 FBK-20702VXL-LS17	公共施設	SH1-FSF21AF-BL60
	B級BH形	片面灯 FBK-42701VXL-LS17	公共施設	SH1-FBF20AF-BH60 SH1-FSF20AF-BH60
		両面灯 FBK-42702VXL-LS17	公共施設	SH1-FSF21AF-BH60
適合蓄電池		交換部品形名：E04 ※1		
適合光源		B級BL形	片面灯用 交換部品形名：L09	
		B級BH形	両面灯用 交換部品形名：L10（前面用：L09+背面用：L09 2個入り）	

このたびは東芝誘導灯をお買い上げいただきまして、まことにありがとうございました。この商品および取扱説明書には、お使いになる方や他人への危害と財産の損傷を未然に防ぎ、商品を安全に正しくお使いいただくために重要な内容を記載していますので、よくお読みください。  
リモコン点検としてご使用になる際は、誘導灯点検用リモコン（FRCR-1833T）の取扱説明書をご参照ください。

### 工事店様へ

工事が終了しましたら、この説明書は必ずお客様へお渡しください。

### ■ 施工上のご注意

**警告** この表示を無視して、誤った取扱いをすると人が死亡または重傷を負う可能性が想定される内容を示します。

<p><b>禁止</b></p> <p>器具の改造、部品の追加は絶対に行わない。 (器具落下、感電、火災の原因)</p> <p>直接、雨・風にあたる場所、振動や衝撃のある場所、腐食性ガス(塩素ガス・硫黄成分等)、溶液の発散する場所(プール等)、オイルミストが発生する場所等には使用しない。 また、天井内面にも粉塵の発生・滞留する場所(工場やトンネル内にある駅ホーム等)には使用不可。 (器具落下、感電、火災の原因)</p>	<p><b>必ず実施</b></p> <p>器具は、重量の耐えるところに、本体表示並びに取扱説明書の「器具の取付方法」に従って取り付ける。 (取り付けに不備がある場合、器具落下、火災の原因)</p> <p>電源線接続の際は、取扱説明書の「器具の取付方法」に従って行う。 (接続が不完全な場合、接続不良による発熱、火災の原因)</p> <p>指定方法で取り付ける。 (取り付けに不備がある場合、器具落下、火災、感電の原因)</p> <p>器具の取り付けの際は手袋を着用する。(ケガの原因)</p>
---	---

**注意** この表示を無視して、誤った取扱いをすると人が傷害を負う危険が想定される場合および物的損害の発生が想定される内容を示します。

<p><b>禁止</b></p> <p>周囲温度 5℃～35℃以外では使用しない。(高温で使用すると、火災の原因)</p> <p>表示された電源電圧(交流定格電圧±6%)以外で使用しない。(LEDモジュール、点灯ユニットの短寿命、火災の原因)</p> <p>屋外や軒下、湿気、水気のある場所で使用しない。(この器具は屋内専用のため、絶縁不良、感電の原因)</p>	
---	--

**お願い**

- ・電源回路は必ず分電盤からの専用回路とし、分電盤と器具の間には点滅スイッチを設けないでください。
- ・この器具は蓄電池を内蔵しています。電源を通電しないまま、蓄電池コネクタと電源コネクタの両方をつないで放置すると過放電状態になりますので、おやめください。
- ・内蔵蓄電池は、ご使用前に連続24時間以上充電してからお使いください。蓄電池は設置後通電し、充電しないと非常点灯しません。
- ・工事完了から、使用開始まで時間がある場合は、充電した後、蓄電池コネクタ又は電源コネクタのどちらかを外しておき、使用開始時に再度接続してください。
- ・ラジオ、ワイヤレス方式の機器は、なるべく照明器具から離してご使用ください。雑音が入る場合があります。

### 器具定格・仕様

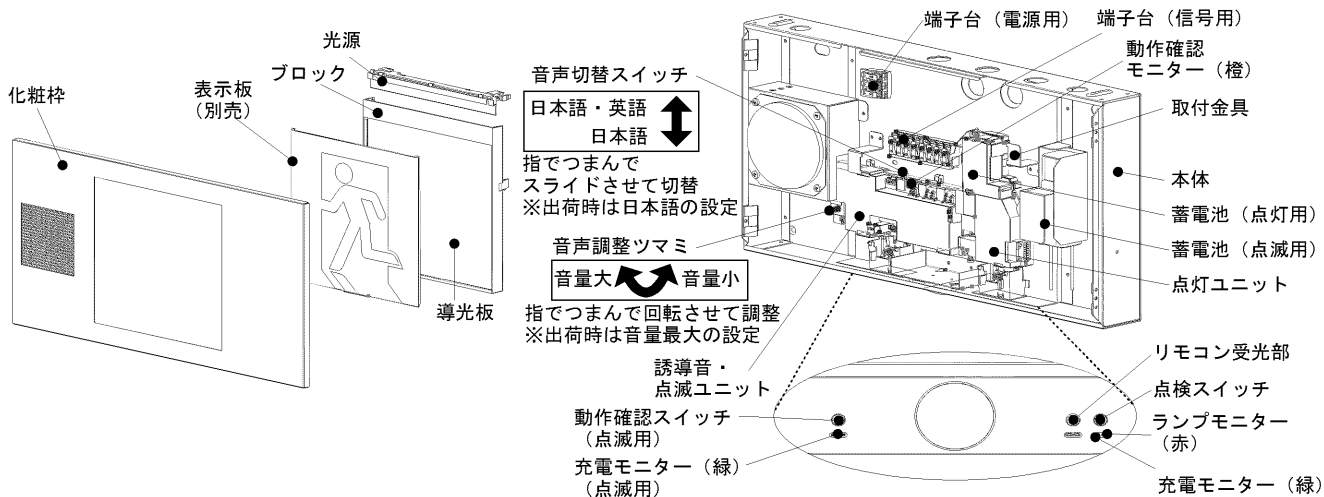
	FBK-20701VXL-LS17	FBK-20702VXL-LS17	FBK-42701VXL-LS17	FBK-42702VXL-LS17
平常時電源	交流50Hzまたは60Hz 100V			
入力電流 消費電力 ※2	0.070 A 3.5 W	0.084 A 4.8 W	0.084 A 4.7 W	0.111 A 6.9 W
光源 (交換部品形名)	LED 2W × 1 (L09)	LED 2W × 2 (L10※3)	LED 2W × 1 (L09)	LED 2W × 2 (L10※3)
点滅用光源	LED 7W × 1			
非常時電源 (交換部品形名)	点灯用：密閉形Ni-MH蓄電池 2.4V 950mAh (E02) 点滅用：密閉形Ni-MH蓄電池 8.4V 1100mAh (7HR-AH-SLN)			
質量	4.6 kg	5.4 kg	4.6 kg	5.4 Kg

※1 蓄電池の交換部品形名 (E04) は点灯用と点滅用の2個入りです。

※2 点灯直後の入力電流、消費電力は若干高くなります。

※3 光源の交換部品形名 (L10) は前面用と背面用の2個入りです。

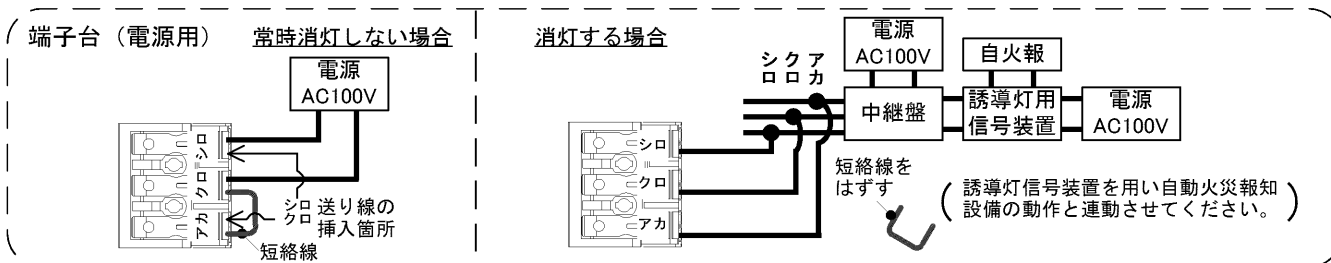
# 各部の名前



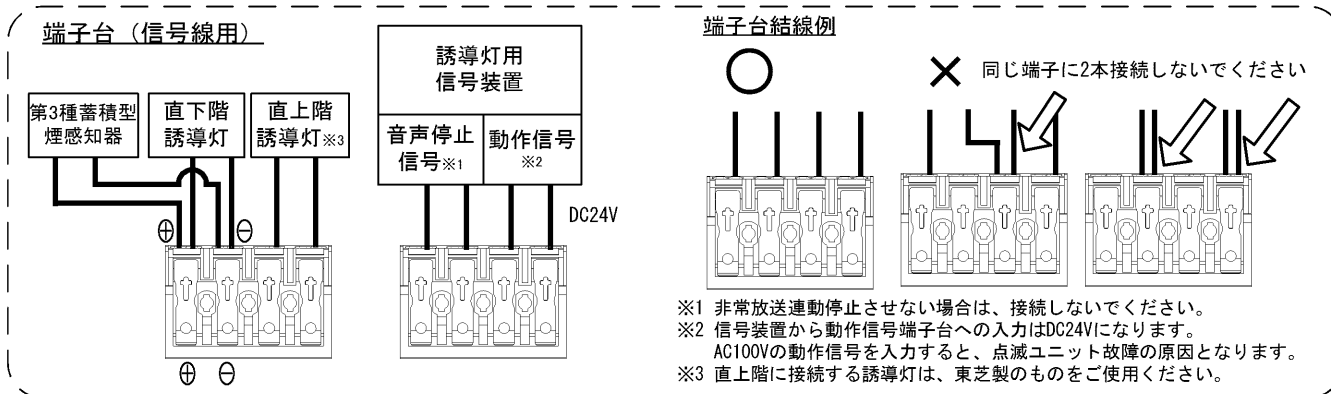
- ・ 上図は代表として、片面灯 (FBK-20701VXL-LS17) を示していますので、両面灯は姿図が異なります。
- ・ 両面灯は本体の背面側にもブロックが取り付けられています。

# 配線方法

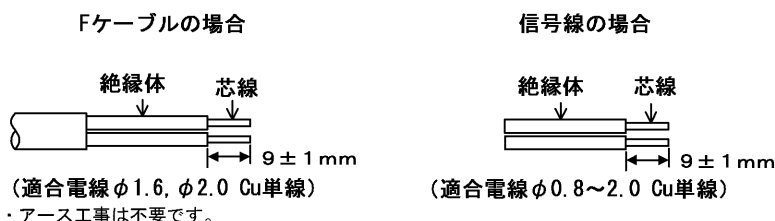
- ① 器具の配線は図のように結線してください。電源回路は必ず分電盤からの専用回路とし、分電盤と器具の間には点滅スイッチを設けないでください。
- ② 配線方法は原則として2線引配線です。3線引配線を行う場合には、所轄の消防局 (庁) の了解を得てください。
- ③ 3線引配線を行う場合には、端子台に接続してある短絡線をあらかじめ取りはずして結線してください。
- ④ 赤黒の短絡線を外す際は同時に外すことができませんので、端子台の赤と黒のリリースボタンをそれぞれ押し、少しずつ引き出しながら外してください。



- ⑤ 誘導灯信号装置からの信号線は専用の端子台 (4 P、2 P) に結線してください。
- ⑥ 煙感知器には有極性のものがあります。その場合は、端子台の極性表示 (+、-) に従い正しく配線してください。



- ⑦ 電源線の被覆を端子台に表示されたストリップゲージに合わせ、所定の長さ (9±1mm) にストリップし端子台の奥まで差し込んでください。



**電源線を引き抜く場合**

・必ず電源を切り、リリースボタンをドライバーで真っ直ぐに押し込んで電源線を引き抜いてください。  
 (不完全な場合とリリースボタン以外を押した場合は、接触不良による発熱、火災、感電の原因となります。)

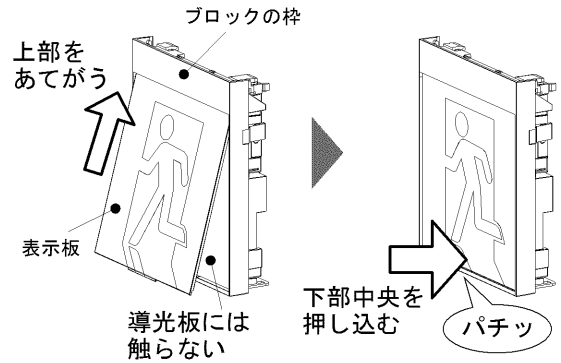
## 表示板の取付方法

・表示板は、はじめにブロックに取り付けてください。  
(器具の取付時に、導光板を触って汚さないようにするため。)

- 1 表示板の上部をブロックの枠にあてがう
- 2 表示板の下部中央を、ブロックに押し込む

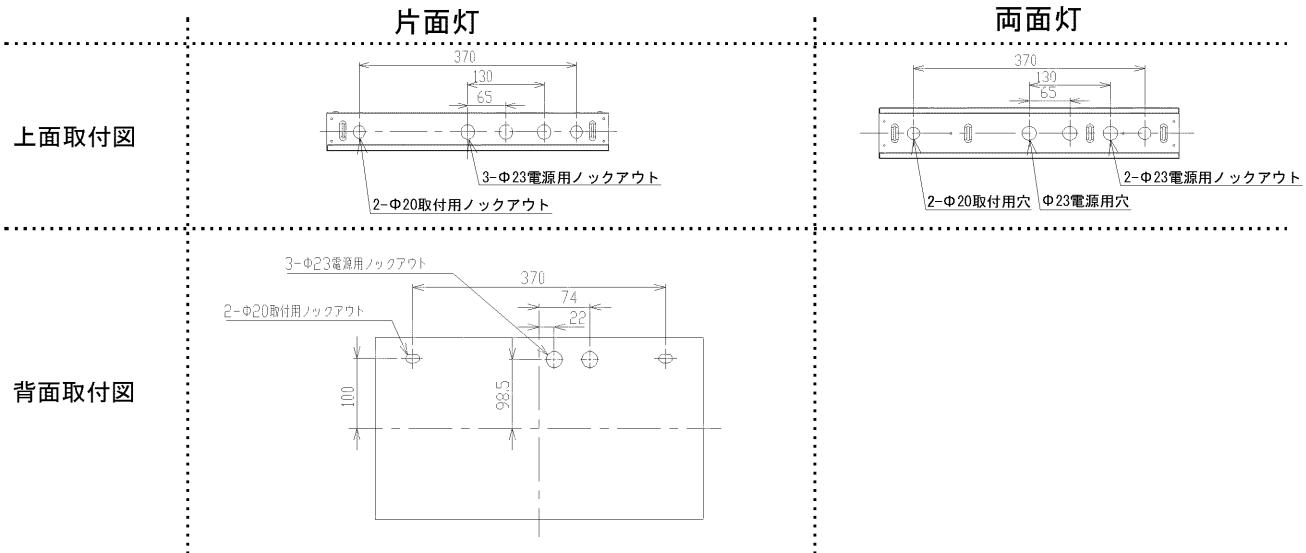
・表示板が“パチッ”と音がするまで、表示板を本体に押し込む。  
(不完全な場合、表示板落下の原因。)

表示板を外す場合は、7ページ「表示板の交換方法」を参照ください。



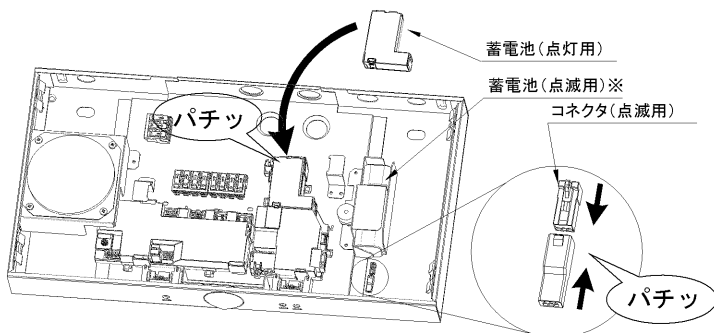
## 器具の取付方法

- 1 器具から化粧枠、ブロック、光源を外す
- 2 取付場所に応じて本体のノックアウトをあげ、付属のブッシングをはめ込む



## 3 蓄電池を取り付ける

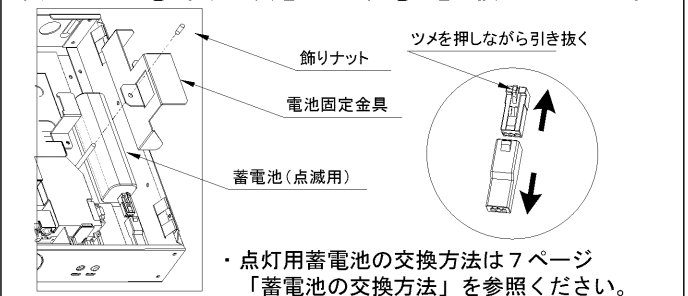
・点灯用蓄電池と点滅用蓄電池を取り付けてください。



※蓄電池(点滅用)を接続しても動作信号を入力するまで点滅はしません。

### 蓄電池(点滅用)を交換する場合

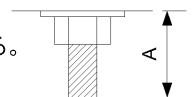
飾りナットと電池固定金具を外して蓄電池を交換してください。



## 4 器具内に電源線・信号線を引き込み、天井(又は壁)に本体を取り付ける

本体のボルト用穴の位置にボルト(M10)を合わせ、ワッシャー(M10用: 外径φ22以上)を挿入後ナットで固定する。  
取付に不備があると器具落下の原因となります。

注) ボルトの器具内寸法(A寸法)は20mmを越えないようにしてください。



パイプ吊りにして取り付ける場合は、適合する吊装置(別売)の取扱説明書をご参照ください。

適合吊装置: PW-1110N、PW-3110N、PW-5110N、PW-8110N、PW-1111N、PW-3111N、PW-5111N、PW-8111N

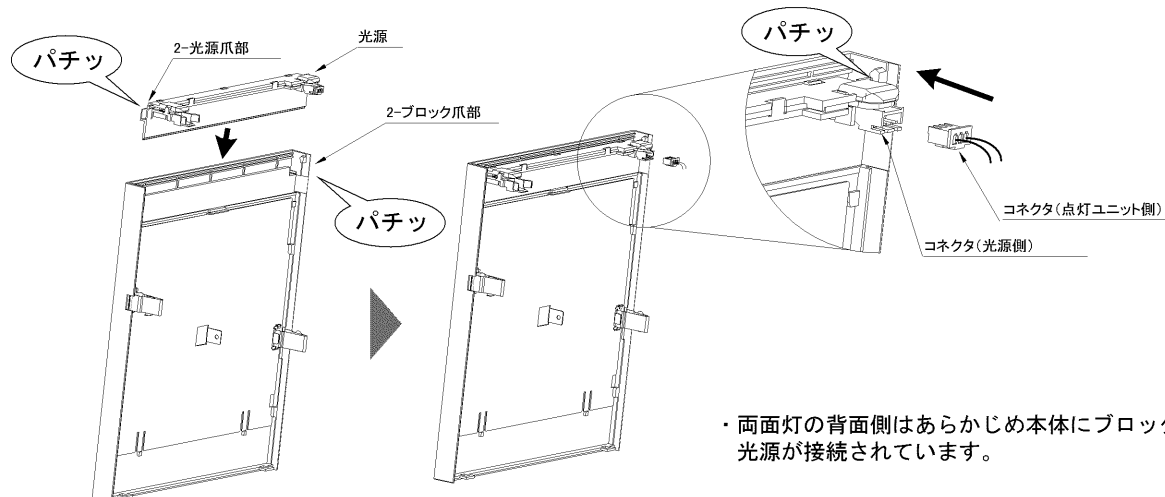
注) 本器具は2本使い専用器具です。1本では絶対に取り付けないでください。器具落下の原因となります。

注) 吊装置に付属している取付金具は使用しません。

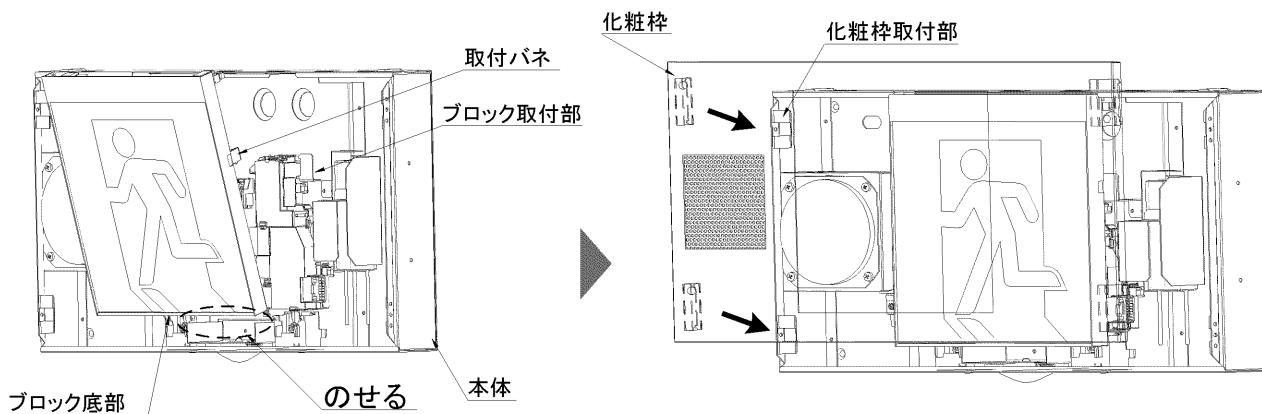
## 5 電源線・信号線を端子台に接続する

・配線方法は2ページ「配線方法」を参照して接続してください。

## 6 ブロックに光源を取り付け、光源コネクタを接続する



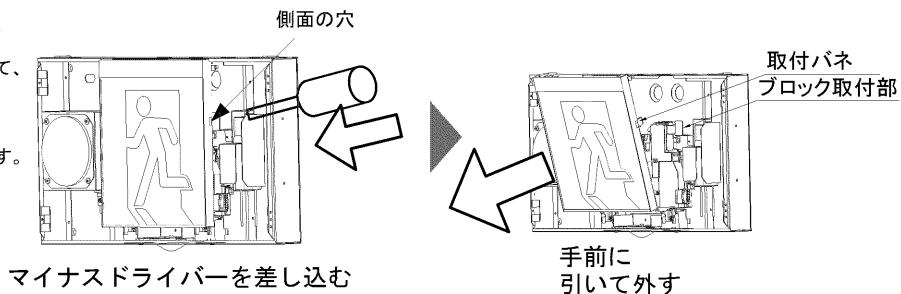
## 7 ブロックと化粧枠を本体に取り付ける



- ・取付バネが“カチッ”と音がするまで、ブロックを本体に押し付ける。(不完全な場合、器具落下の原因。)
- ・電線を挟み込まない。(感電・火災の原因。)

### ブロックを本体から外す場合

- ・側面の穴にマイナスドライバーを差し込んで、内部の取付バネを押し込んでください。
- ・取付バネが外れるため、ブロックを手で持って、手前に引いて外して下さい。
- ・両面灯の背面側のブロックも同様に、マイナスドライバーを差し込んで取り外します。



## 8 電源を通電する

- ・正しく配線されていると、充電モニター（緑）、充電モニター（緑）（点滅用）、動作信号モニター（橙）が点灯します。
- ・各モニターランプ点灯後、点検スイッチおよび動作確認スイッチを押して非常点灯、非常点滅の確認をしてください。

通電後、器具を連続24時間以上充電してください。  
電池は設置後通電し、充電しなければ非常点灯しません。

## 保守と点検方法

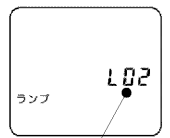
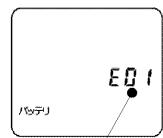
●モニターランプの表示内容については下記「モニターランプ表示内容」を参照してください。

- ①本体、表示板などの外観の汚れを確認してください。
- ②蓄電池が正常であるか、「モニターランプ表示内容」を参照して以下を確認してください。
  - ・充電モニター(緑)が消灯しているときは、蓄電池は充電されていません。不点の原因を確認のうえ処理してください。
  - ・非常点灯持続時間の性能をチェックするときは、連続24時間以上通電し十分充電したのち、自己点検(個別制御方式自動点検)の開始方法をみて点検してください。  
60分経過後、自己点検が自動的に終了しますので、「モニターランプの表示内容」の確認を行ってください。
  - ・充電モニター(緑)が点滅しているときは蓄電池のお取り替え時期です。  
交換後は、下記「モニター点滅の解除方法」を参照して、点滅を解除してください。
  - ・動作確認スイッチを押して(又は信号装置の点検スイッチにより)、点滅用光源が点滅するかの確認をしてください。
  - ・点滅の持続時間の性能をチェックするときは、連続24時間以上通電し十分充電したのち、信号装置の動作信号を遮断させて、点滅が20分間持続するかの確認を行ってください。  
20分間未満だった場合は、蓄電池のお取替え時期です。
- ③光源が正常であるか、「モニターランプ表示内容」を参照して以下を確認してください。
  - ・ランプモニター(赤)が点灯すると、光源のはずれ、破損などの異常状態です。
  - ・ランプモニター(赤)が点滅すると、光源のお取り替え時期です。  
交換後は、下記「モニター点滅の解除方法」を参照して、点滅を解除してください。

液晶への形名表示(例)

[▶▶] ボタンを  
1回押す

[▶▶] ボタンを  
2回押す

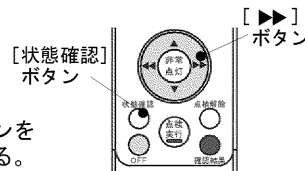


交換蓄電池形名：E01

交換光源形名：L02

※適合リモコン(FRC-1833T)を用いると、以下操作により、交換する蓄電池と光源の形名をリモコンで確認できます。

- ①リモコンを器具に向けて、[状態確認] ボタンを押す。
- ②リモコンの液晶に器具の状態が表示されたら [▶▶] ボタンを押すと蓄電池(バッテリー)・光源(ランプ)の形名が表示される。



### モニター点滅の解除方法

#### ■ 充電モニター(緑)の点滅を解除

- ・点検スイッチを5秒以内に3回押してください。点滅が解除され、正常状態の点灯になります。

#### ■ ランプモニター(赤)の点滅を解除

- ・点検スイッチを5秒以内に3回押すと、ランプモニター(赤)が高速で点滅します。(解除スタンバイ状態。)
- ・解除スタンバイ状態で、再度点検スイッチを押してください。点滅が解除され、正常状態の消灯になります。

#### ■ 適合リモコン(FRC-1833T)を用いる場合

- ・リモコンの[点滅解除] ボタンを3秒長押しすることで、モニター点滅を解除することができます。
- ・ランプモニター(赤)の解除は、[点滅解除] ボタンを3秒長押しで解除スタンバイ状態になりますので、再度[点滅解除] ボタンを3秒長押ししてください。

※ 充電モニター(緑)とランプモニター(赤)の両方が点滅している場合は、充電モニター(緑)の解除が優先されます。ランプモニター(赤)を解除する場合は、再度上記の操作を行ってください。

## モニターランプ表示内容

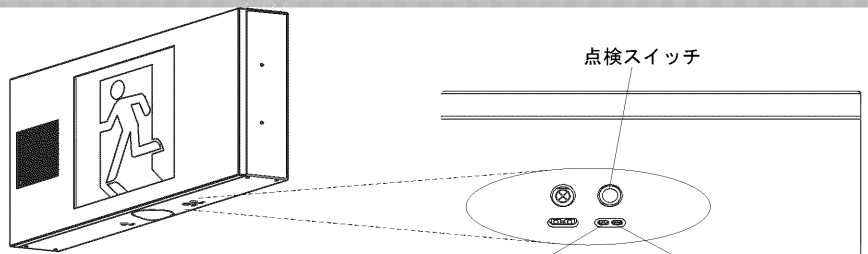
### 【正常状態】

充電モニター(緑)	点灯 ☀
ランプモニター(赤)	消灯 ●

### 【自己点検状態】

充電モニター(緑)	点滅 ☀ ←→ ●
ランプモニター(赤)	点滅 ☀ ←→ ●

※ 充電モニターとランプモニターは交互点滅します。



充電モニター(緑) ランプモニター(赤)

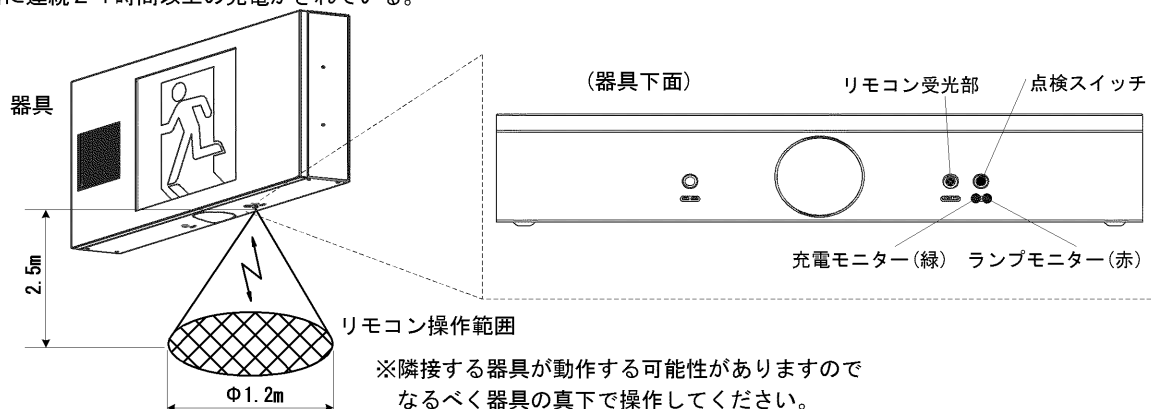
### 【異常状態】

	モニター表示	考えられる原因	対処方法
充電モニター(緑)	消灯 ●	蓄電池が接続されていない	蓄電池を正しく接続してください
		電源線が接続されていない	電源線を正しく接続してください
	点滅 ☀ ←→ ●	蓄電池の寿命	新しい蓄電池と交換してください
ランプモニター(赤)	点灯 ☀	光源が破損している	光源を交換してください
		光源コネクタが外れている	コネクタを接続してください
		電源を通電したまま、光源コネクタの取り付け・取り外しを行っている	コネクタを取り付けたあとに、点検スイッチを1回押してください
	点滅 ☀ ←→ ●	光源の寿命	新しい光源と交換してください

## 自己点検(個別制御方式自動点検)

自己点検の開始前に次の項目を確認してください。以下を満たさない場合、点検モードに切り替わりません。

- ・充電モニター(緑)が点灯している。(蓄電池の充電がされている。)
- ・ランプモニター(赤)が消灯している。(光源が正常に動作している。)
- ・操作前に連続24時間以上の充電がされている。



### ■ 点検スイッチによる自己点検

#### 1 点検スイッチを5秒間押し続ける

スタンバイモードに移行します。(充電モニターとランプモニターが同時に点滅)

#### 2 スタンバイモードに入ったことを確認したら、点検スイッチから手を離し、再度点検スイッチを押す

自己点検が始まります。(充電モニターとランプモニターが交互に点滅)

自己点検が正常に終了すると通常モードに自動的に復帰し、自己点検が終了します。(充電モニターのみ点灯)

- ・スタンバイモードは約5秒間です。自己点検モードに移行する前にスタンバイモードが解除された場合は1の操作からやり直してください。
- ・蓄電池容量が減少すると、充電モニターが点滅します。新しいものと交換してください。

### ■ リモコンによる自己点検

#### 1 リモコンを器具に向けて [点検実行] ボタンを押す

自己点検が始まります。(充電モニターとランプモニターが交互に点滅)

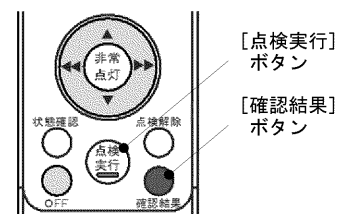
自己点検が正常に終了すると通常モードに自動的に復帰し、自己点検が終了します。

適合リモコン: FRC-1833T (別売)

#### 2 自己点検が終わったら、リモコンを器具に向けて [確認結果] ボタンを押す

リモコンに点検結果が表示され、点検履歴が保存されます。

蓄電池容量が減少すると、充電モニターが点滅します。新しいものと交換してください。



### ■ 点検が始まらない場合

現象	原因・処置
ランプモニター(赤)が点灯している。	光源が破損している、又は光源のコネクタが外れている可能性があります。(ランプモニターの状態及び対処法については「モニターランプ表示内容」参照。)
充電モニター(緑)が消灯している。	蓄電池を正しく接続してください。(充電モニターの状態及び対処法については「モニターランプ表示内容」参照。)
上記を確認しても自己点検が始まらない。	連続24時間以上充電してから再度点検実施してください。充電中、点検スイッチを押したり停電等で電源が遮断された時間が合計30秒以上になった場合、スタンバイモードに入ることが出来ません。再度、連続24時間以上の充電をしてから操作してください。

## 蓄電池の交換方法

### 1 化粧枠とブロックを本体から外す

- ・4ページ「ブロックを本体から外す場合」を参照してください。
- ・電源コネクタを点灯ユニットから抜いてください。

### 2 蓄電池を点灯ユニットから取り外す

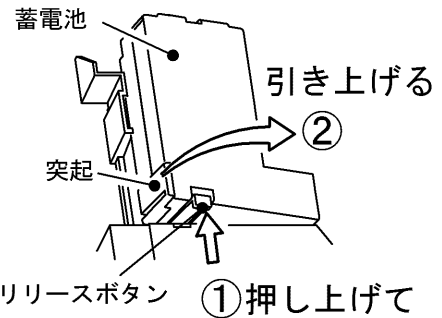
以下の手順で、蓄電池を取り外してください。

- ①蓄電池のリリースボタンを上へ押し上げながら
- ②突起をつかみ電池を矢印の方向へ引き上げる

### 3 新しい蓄電池を取り付ける

- ・蓄電池を取り付けたら、4ページ「ブロックと化粧枠を本体に取り付ける」を参照してブロックと化粧枠を本体に取り付けてください。

#### 蓄電池の外しかた



## 光源の交換方法

### 1 化粧枠とブロックを本体から外す

- ・4ページ「ブロックを本体から外す場合」を参照してください。
- ・電源コネクタを点灯ユニットから抜いてください。

### 2 光源を点灯ユニットから取り外す

- ・光源を上方向へ持ち上げて、ブロックの引掛け部から光源を取り外す。(点灯ユニットと接続されているコネクタも同時に外れます。)

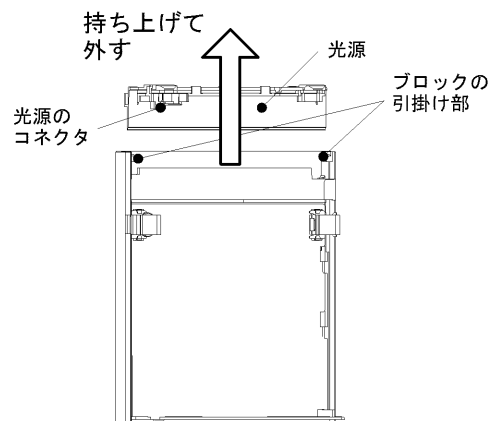
### 3 新しい光源を取り付ける

- ・光源と点灯ユニットのコネクタを合わせるようにして、光源をブロックの引掛け部に押し込んで取り付ける。
- ・光源を取り付けたら、4ページ「ブロック化粧枠を本体に取り付ける」を参照してブロック化粧枠を本体に取り付けてください。

### 4 背面側のブロックの光源を交換する (両面灯のみ)

- ・前面側と同様に、1～3の手順で光源を交換する。

#### 光源の外しかた



## 表示板の交換方法

### 1 工具を準備する

- ・刃先の厚みが0.8mm以下のマイナスドライバーを準備する。・マイナスドライバー

### 2 ブロックを本体から外す

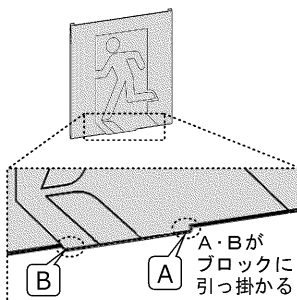
- ・4ページ「ブロックを本体から外す場合」を参照してください。
- ・電源コネクタを点灯ユニットから抜いてください。

### 3 表示板をブロックから取り外す

表示板は本体とA・Bの2箇所で見つ掛かっているため、以下の手順で外してください。

※取り外す表示板を再使用する場合は、右図の箇所にビニールテープ等を貼り、表示板のキズ防止を行ってください。

#### 表示板の引掛け部



#### ①表示板を手で寄せる

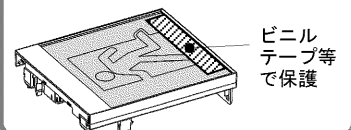
- ・ブロックの枠の方へ表示板を手で寄せて、A・Bの近傍にドライバーが入るスキマを作る。

#### ②A近傍のスキマに工具を入れる

- ・ドライバーをA近傍のスキマに入れて、Aをブロックのフチに乗り上げるようにドライバーで持ち上げる。

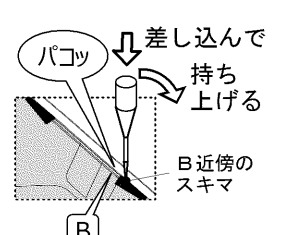
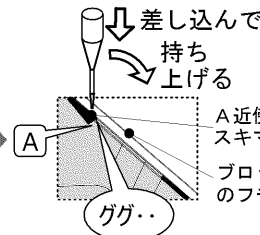
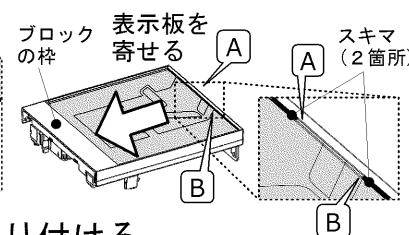
#### 表示板を再使用する場合

下図の箇所にビニールテープ等を貼り、表示板のキズ防止を行ってください。



#### ③B近傍のスキマに工具を入れる

- ・ドライバーをB近傍のスキマに入れ、Bをドライバーで持ち上げてブロックから外す。



### 4 新しい表示板を取り付ける

- ・3ページ「表示板の取付方法」を参照して、表示板をブロックに取り付けてください。
- ・表示板を取り付けたら、4ページ「ブロックと化粧枠を本体に取り付ける」を参照してブロックを本体に取り付けてください。
- ・取り付けが完了したら、器具の表示板が点灯するか確認を行ってください。

# お客さまへ

- ・この器具の取付工事は必ず電気工事に依頼してください。
- ・照明器具の電気工事は、主任電気工事士の管理が義務付けられています。

## ■ 使用上のご注意

<b>警告</b> この表示を無視して、誤った取扱いをすると人が死亡または重傷を負う可能性が想定される内容を示します。	
<b>必ず実施</b> お手入れの際は、必ず電源を切ってから行う。 (感電、やけどの原因) 器具を布や紙などの可燃物で覆ったり、被せたり、燃えやすいものに近づけたりしない。(火災の原因) 器具の改造、部品の追加は絶対に行わない。 (器具落下感電、火災の原因)	<b>必ず実施</b> 器具のすきまなどに針金などを差し込まない。 (ケガや感電、火災の原因)
<b>注意</b> この表示を無視して、誤った取扱いをすると人が傷害を負う危険が想定される場合および物的損害の発生が想定される内容を示します。	
<b>禁止</b> 点灯中および消灯直後(約30分)は、LEDモジュールや器具に手を触れない。 (高温のためやけどの原因) 最終使用者(一般ユーザ)は、この照明器具の光源は交換しない。	<b>注意</b> 内蔵の部品によっては、器具寿命の前に交換するか定期的に工事店などの専門家による点検を実施する。 この器具の平均的な寿命の目安は、使用条件、使用環境によって異なりますが、約10年です。 点灯中LEDモジュールを直視しない。(目に悪影響を及ぼす原因)
<b>お願い</b> ・3ヶ月に1回は破損、変形などの外観点検を行ってください。6ヶ月に1回はLEDモジュールの明るさ、非常点灯持続時間、切替動作などの機能点検を行ってください。	

## ■ お手入れ時の注意のしかた

<b>注意</b> この説明を無視して、誤った取扱いをすると人が傷害を負う危険が想定される場合および物的損害の発生が想定される内容を示します。	
<b>注意</b> 器具が汚れたときは、やわらかい布を中性洗剤に浸し、よくしぼってからふきとる。 器具のお手入れは、必ず電源を切ってから行う。	<b>禁止</b> ガソリンやシンナー、ベンジン、アルコールなどの薬品でふいたり、殺虫剤をかけない。(変質、変色の原因) 金属部分をクレンザーや、たわしでみがかない。(傷つけたり、腐食の原因) アルカリ系洗剤は使用しない。(強度低下による破損の原因)
・照明器具には寿命があります。設置して10年経つと、外観に異常がなくても内部の劣化は進行しています。点検・交換をおすすめします。 ・1年に1回は「安全チェックシート」により自主点検、および定期的に工事店等の専門家による点検を実施してください。 (「安全チェックシート」は弊社ホームページに掲載しております。) ・点検せずに長期間使い続けるとまれに火災・感電・落下などに至る場合があります。	
<b>Ni-MH</b> この製品には、ニッケル水素蓄電池を使用しております。ニッケル水素蓄電池はリサイクル可能な貴重な資源です。蓄電池の交換およびご使用済み製品の廃棄に際しては、蓄電池のリサイクルにご協力ください。	

## 保証とアフターサービス

弊社ホームページに掲載のメーカー保証規程をご確認ください。  
修理を依頼される場合は『修理サービス規程』をご確認ください。  
メーカー保証規程: [https://www.tlt.co.jp/tlt/support/warranty/warranty\\_policy.htm](https://www.tlt.co.jp/tlt/support/warranty/warranty_policy.htm)  
修理サービス規程: [https://www.tlt.co.jp/tlt/support/repair\\_service/repair\\_policy.htm](https://www.tlt.co.jp/tlt/support/repair_service/repair_policy.htm)  
ご不明な点並びに修理に関するご相談は、お買い上げの販売店(工事店)または弊社ご相談センターにお問い合わせください。その際は商品の形名、お買い上げ時期、故障の状況などをお知らせください。



メーカー保証規程



修理サービス規程

### 保証について

- ・メーカー保証期間は、商品お買い上げ日より(引き渡し日)3年間です。但し、リモコンなどの付属品は、製品の保証期間にかかわらず、1年間です。

### 補修用性能部品の保有期間

弊社は、照明器具の補修用性能部品を製造打ち切り後6年保有しています。補修用性能部品とは、その製品の機能を維持するために必要な部品です。  
※補修用性能部品には、同等機能を有する代替品を含みます。  
※材料の終息等により、保有期間前に修理できない場合があります。

### 修理・お取り扱い・お手入れについてご不明な点は

お買い上げの販売店へご相談ください。

販売店にご相談ができない場合は、下記の窓口へ

#### 東芝ライテック商品ご相談センター

0120-66-1048 (通話料: 無料)

携帯電話 046-862-2772 (通話料: 有料)

FAX 0570-000-661 (通信料: 有料)

ホームページアドレス <https://www.tlt.co.jp/>

・お客様からご提供いただいた個人情報、修理やご相談への回答、カタログ発送などの情報提供に利用いたします。

・利用目的の範囲内で、当該製品に関連する東芝グループ会社や協力会社へ、お客様の個人情報を提供する場合があります。

日本国内専用  
Use only in Japan

東芝ライテック株式会社

〒212-8585

神奈川県川崎市幸区堀川町72番地34

お客様はお読みになった後も必ず保管してください。