

対象器具	軒下用高天井ダウンライト	HACCP対応高天井ダウンライト
	LEDD-20945N-LD9	LEDD-20945HN-LD9
埋込穴寸法	φ400±2mm , φ420±2mm	

このたびは東芝LED照明器具をお買い上げいただきまして、まことにありがとうございました。お使いになる方や他人への危害と財産の損害を未然に防ぎ、商品を安全に正しくお使いいただくために、この取扱説明書をよくお読みください。

**お客様へ** ●この器具の取付工事は必ず電気工事店に依頼してください。  
●照明器具の電気工事は、主任電気工事士の管理が義務付けられています。

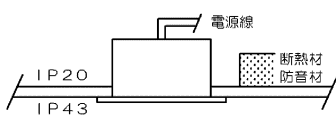
**工事店様へ** ●工事が終了しましたら、この説明書は必ずお客様へお渡しください。

**■安全上のご注意** 商品および取扱説明書には、お使いになる方や他人への危害と財産の損傷を未然に防ぎ、商品を安全に正しくお使いいただくために、重要な内容を記載しています。

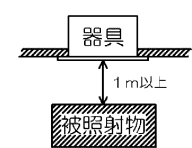
工事店様へ 施工上のご注意

**警告** この表示を無視して、誤った取扱いをすると、人が死亡または重傷を負う可能性が想定される内容を示します。

- 器具の取付けは、本体表示並びに取扱説明書に従ってください。取付けに不備があると器具落下、感電、火災の原因となります。
- 調光制御装置には必ず適合する機種を組み合わせてください。誤って使用しますと誤動作、火災の原因となります。適合するコントロールは「FLコントロールSPD（4線式）」です。詳細は裏面6項「調光制御装置の施工上の注意」をご参照ください。白熱電球コントロール（2線式）と組み合わせて使用することはできません。（調光を行わない場合でも、白熱電球用コントロールと組み合わせて使用することはできません。火災、故障の原因となります。）
- 電源線および調光信号線接続は、本取扱説明書の「器具の取付方法」に従って行ってください。端子台へ差し込む際、芯線部を曲げたり、ねじったりして挿入すると接続が不完全となり、発熱、火災、故障の原因となります。
- この器具と専用電源との組み合わせで、送り容量は15Aです。容量を超えると発熱、火災の原因となります。また、照明器具以外の負荷は接続しないでください。
- この器具は天井外面のみ防水構造です。天井内側から湿気・水気が侵入する場所へは設置しないでください。また、器具の取付けは、スケルトン天井や、凹凸面に取り付けしないでください。防水性が損なわれ、湿気、水気の侵入により絶縁不良、感電の原因となります。
- この器具は振動や衝撃のある場所、粉塵の発生・滞留する場所（工場やトンネル内にある駅ホーム等）、腐食性ガス（塩素ガス・硫黄成分等）・溶液の発散する場所、オイルミストが発生する場所等には使用しないでください。



- この器具は、天井埋込専用器具です。傾斜天井、壁には取付けしないでください。指定以外の取付を行うと器具落下の原因となります。
- 器具の取付けは、重量の耐える所に「器具の取付方法」に従って行ってください。取付に不備があると、器具落下、感電、火災等の原因となります。
- アース工事は電気設備の技術基準に従い確実に行ってください。アースが不完全な場合は、感電の原因となります。（D種（第三種）接地工事）
- 器具を改造したり、部品を変更して使用しないでください。落下、感電、火災の原因となります。
- 器具と被照射物との距離は1m以上離して使用してください。指定よりも近すぎると被照射物の変色、変形、火災の原因となります。



**■この器具は断熱施工不可です。**  
断熱施工される場合、取扱説明書内の「断熱材・防音材の施工方法」に従った特別な施工が必要です。そのまま施工されますと火災の原因となります。



**注意** この表示を無視して、誤った取扱いをすると、人が傷害を負う危険が想定される場合および物的損害の想定される内容を示します。

- この器具は軒下用で-20℃～40℃の範囲で使用できます。高温で使用しますと火災、LEDの短寿命の原因となります。
- この器具はサウナなどの高温になる場所では使用できません。高温で使用しますと火災の原因となります。
- 決められた台数以上の器具を接続しないでください。



- 器具同士は密着させたり集合して使用しますと、過熱により器具が変形、変色したり火災の原因となります。
- 器具を密閉した空間に設置しないでください。LEDの短寿命の原因となります。
- 器具に表示された電源電圧（定格で電圧±6%以内）以外の電圧で使用しないでください。間違っても使用するとLED電源ユニット、器具などの短寿命、火災の原因となります。（器具の定格電圧と電源電圧は器具を取付ける前に必ず確認してください。）





**警告**

この表示を無視して、誤った取扱いをすると、人が死亡または重傷を負う可能性が想定される内容を示します。

- お手入れの際は、取扱説明書に従って行ってください。落下、感電、火災の原因となります。
- お手入れの際は、必ず電源を切ってください。感電の原因となります。
- 器具を布や紙などの可燃物で覆ったり、被せたり、燃えやすいものを近づけたりしないでください。火災の原因になります。
- 電源ユニットのケースを開けたり、改造をしないでください。故障の原因となるばかりでなく、感電、火災等の危険を生じる原因となります。



**注意**

- 安全上、LED光源を直視しないでください。
- 照明器具には寿命があります。設置して10年経つと、外観に異常がなくても内部の劣化が進行しています。点検・交換をおすすめします。  
※使用条件は周囲温度30℃、年間3000時間点灯です。周囲温度が高い場合、点灯時間が長い場合などは寿命が短くなります。
- 照射距離が近い場合や照射面等によって光ムラが発生することがありますがご了承ください。
- 点灯後・消灯後にプラスチックの伸縮によるきしみ音が発生する場合がありますが、故障や異常ではありません。
- LED光源は器具組込みの為、交換できません。
- 異常の場合は、電源を切って販売店に連絡してください。
- 年に1回は「安全チェックシート」により自主点検、および3年に1回は工事店等の専門家による点検を実施してください。  
(「安全チェックシート」は弊社ホームページに掲載しております。)
- 点検せずに長期間使い続けると、まれに、火災、感電、落下などに至る場合があります。



保守

**■お手入れについて**

- 器具を水洗いしないでください。感電、故障の原因となります。
- 金属部分をクレンザーやたわしでみがかないでください。傷、腐食の原因となります。
- 乾いた柔らかい布でふき取るか、柔らかい布を中性洗剤の1～2%の水溶液を用いてよく浸し、よくしぼってから汚れた部分を軽く拭き取ってください。
- アルカリ、弱酸性、塩素系洗剤で拭かないでください。部品の変色、劣化や感電の原因となります。
- 洗剤・薬品・アルコールなどで拭いたり殺虫剤をかけたりしないでください。器具の破損、落下、感電などの原因となります。

**■断熱材・防音材の施工方法**

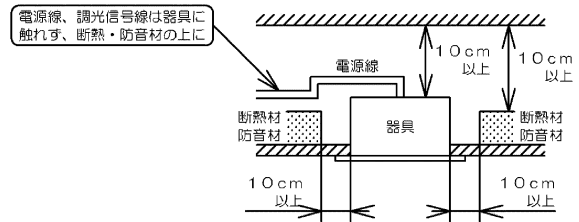
- 住宅の断熱施工天井ではご使用できません。
- 住宅以外の断熱施工天井でのご使用の場合は、(図1)のとおりです。
- 断熱材、防音材をかぶせた状態で使用しないでください。火災の原因となります。



ブローイング施工不可



グラスウール施工不可



(図1)

## ■各部のなまえと電気特性

器具落下防止ワイヤー (同梱部品)

調光端子台

電源端子台

電源ボックス

ヒートシンク

前面カバー  
(樹脂:透明)

アーム  
埋込穴φ400用

Vばね

化粧枠

取付ネジ

前面ガラス

同梱部品

器具用落下防止ワイヤー	ワイヤー取付金具	取付金具
-------------	----------	------

ワイヤー取付金具 (同梱部品)

吊りボルト (別途)  
W3/8又はM10

取付金具 (同梱部品)  
※埋込穴φ420時にのみ使用

取付枠

前面枠

フレーム  
埋込穴φ420用

化粧枠落下防止ワイヤー

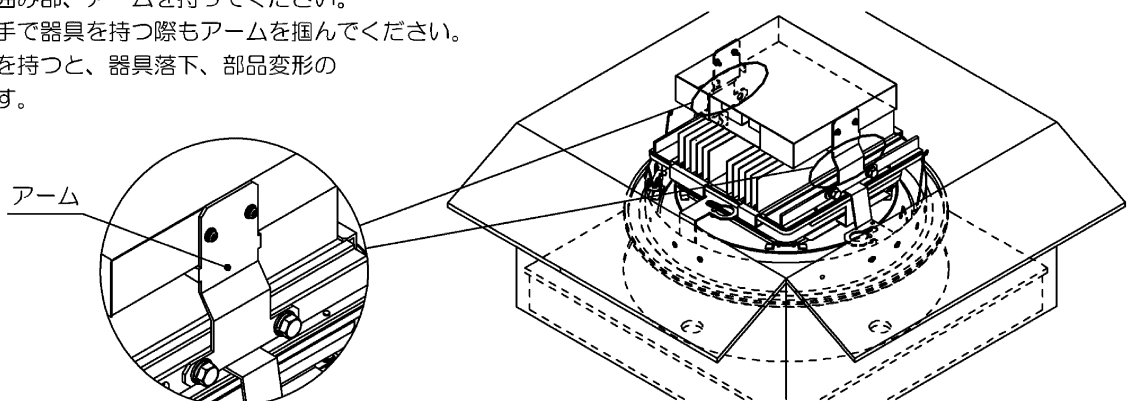
器具質量: 約6.4kg

電気特性

電源電圧 (V)	入力電流 (A)	器具消費電力 (W)
AC 100	1.42	141.0
AC 200	0.70	136.0
AC 242	0.59	136.0

## ■器具取扱い上の注意事項

- 梱包からの取出しや器具を移動させる際は、右図に示す丸囲み部、アームを持ってください。やむを得ず片手で器具を持つ際もアームを挿んでください。
- その他の部位を持つと、器具落下、部品変形の原因となります。



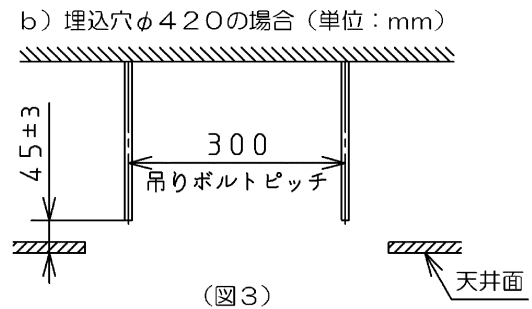
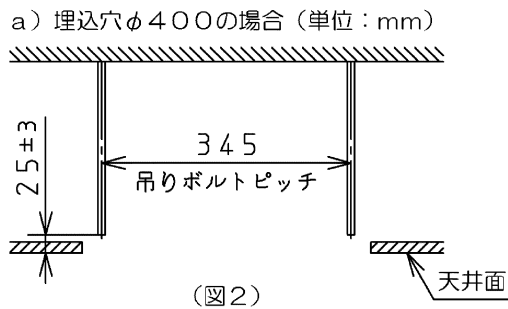
## ■器具の取付方法

### 1 器具の埋込穴

- 天井に埋込穴（ $\phi 400 \pm 2\text{mm}$ 、または $\phi 420 \pm 2\text{mm}$ ）をあけてください。
  - 取付け前に器具質量や操作に十分耐えられるよう、取付部の強度を確保してください。  
 ※薄い天井、傾斜天井、ロックウール等、柔らかい天井、壁面に取付けないでください。  
 ※取付可能天井厚は、5mm～35mmです。  
 ※埋込穴を開ける際は専用工具を用いてあげてください。
- 注) 取付けに不備があると器具落下の原因となります。  
 指定以外の取付けを行うと、天井材の破損、器具の落下の原因となります。

### 2 吊りボルト、ワイヤー取付金具、器具落下防止ワイヤー ※安全施工上、二人で作業を行ってください。

- (図2) または (図3) の寸法で吊りボルトを取付けてください。  
 ※埋込穴径によって吊りボルトピッチが異なります。  
 異なる埋込穴に取付けた場合、防水性が損なわれ、湿気、水気の侵入により絶縁不良、感電の恐れがあります。  
 ※吊りボルトはW3/8またはM10を使用してください。

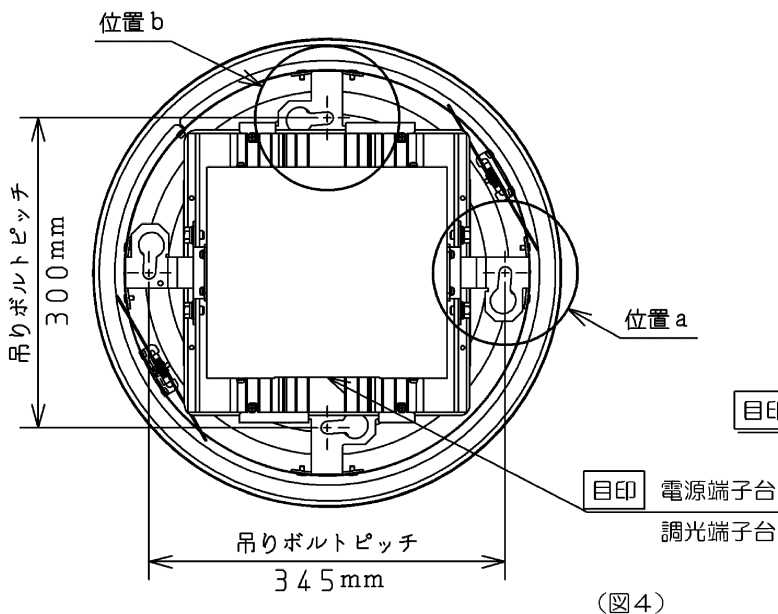


- 器具を取付ける向きを決めてください。  
 ※器具を取付ける向きによって、吊りボルトに付けるワイヤー取付金具 (同梱部品) の位置が異なります。  
 ※正しい位置にワイヤー取付金具を付けなかった場合、断線、火災の原因となります。  
 ※器具の向きはヒートシンク側面に空いている穴 ( $\phi 9\text{mm}$ ) および、電源端子台・調光端子台を目印に確認してください。(図4)  
 (次ページ図5、6も合わせてご確認ください。)

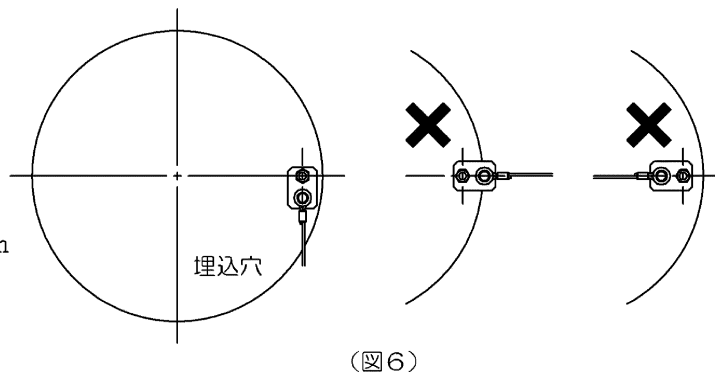
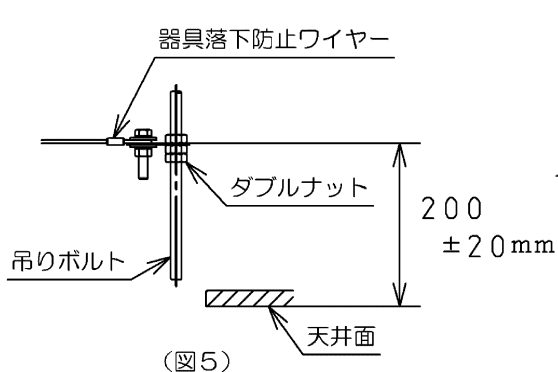
ワイヤー取付金具の取付位置組合せ

埋込穴	吊りボルトピッチ	取付位置
400mm	345mm	位置a
420mm	300mm	位置b

ワイヤー取付金具

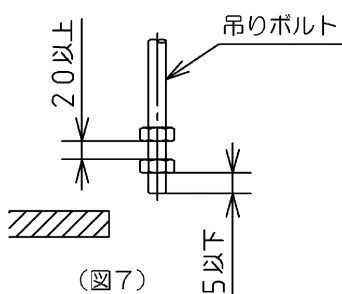


3. 前ページで確認した取付位置に、ワイヤー取付金具（同梱部品）を取付けてください。  
 ※必ずダブルナットにしてください。（図5）  
 ※ワイヤー取付金具の向きに注意してください。（図6）  
 器具用落下防止ワイヤー（同梱部品）をワイヤー取付金具に取付けてください。

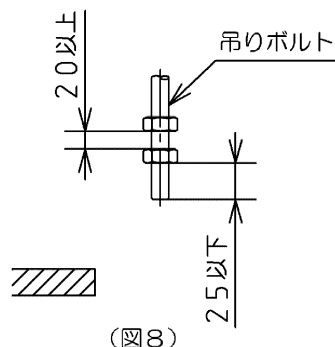


4. 器具吊下げ用のナットを（図7）または（図8）の位置に仮取付けしてください。  
 ※埋込穴径によって寸法が異なります。

a) 埋込穴φ400の場合（単位：mm）

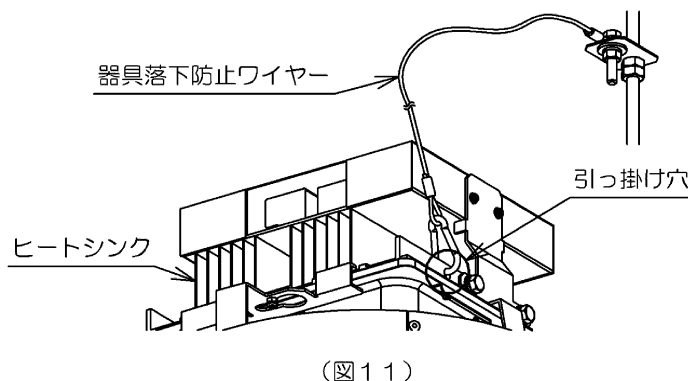
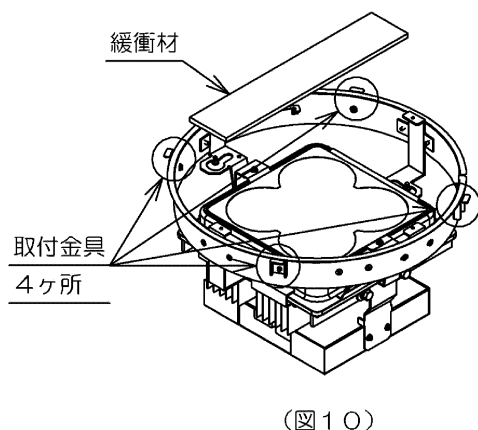
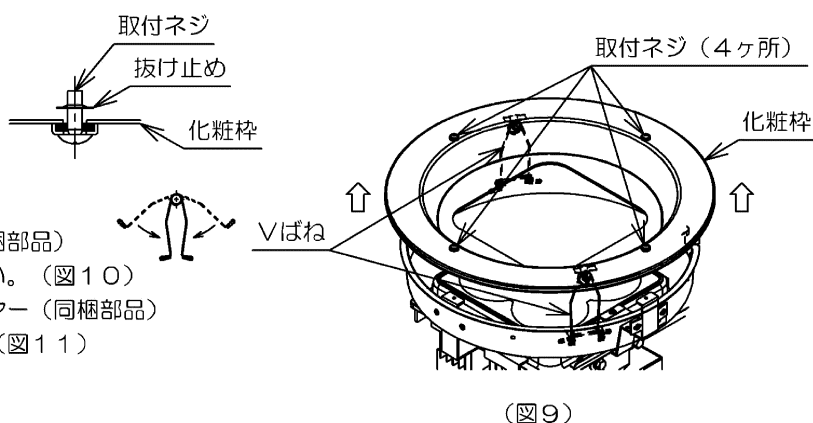


b) 埋込穴φ420の場合（単位：mm）



### 3 器具取付準備

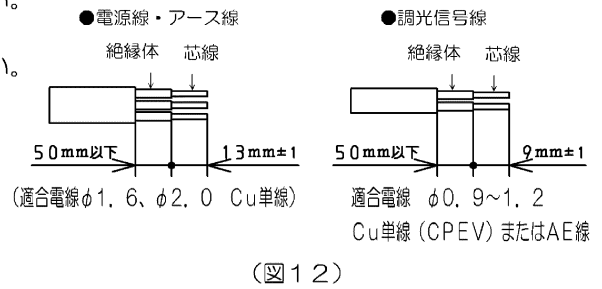
1. 広がっているVばねを縮めて、化粧枠を器具から外してください。  
 ※取付ネジは取らないでください。  
 抜け止めが付いています。（図9）
2. 緩衝材を取り除いてください。  
 ※緩衝材は使用しません。（図10）
3. 埋込穴がφ420の場合は、取付金具（同梱部品）をM4ねじ（同梱部品）で取付けてください。（図10）
4. ヒートシンク側面の穴に器具落下防止ワイヤー（同梱部品）を引っ掛け、器具をぶら下げてください。（図11）



## 4 電源線および調光信号線の接続

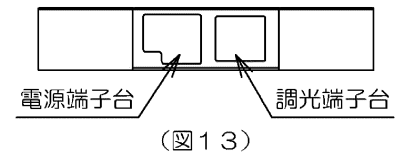
(6項「調光制御装置の施工上の注意」もあわせてお読みください。)

- 電源線・調光信号線を(図12)のようにストリップしてください。  
※棒状端子を使用しないでください。
- 電源線・アース線を電源端子台の奥まで確実に差し込んでください。  
(図13、図14)  
※電源端子台へ差し込む際、芯線部を曲げたり、ねじったりした状態で差し込まないでください。感電、火災の原因となります。  
※送り容量は本体表示に従い15A以下で使用してください。  
※端子台に張力がかからないように電源線を施工してください。
- アース線を用いてD種(第三種)設置工事を施してください。  
※アースが不完全な場合には感電の原因となります。



- 調光制御装置からの調光信号線(DC12V)を調光端子台に接続してください。  
(図13、図16)

※誤配線は器具故障の原因となります。電源線(AC100~242V)を調光端子台に接続しないでください。

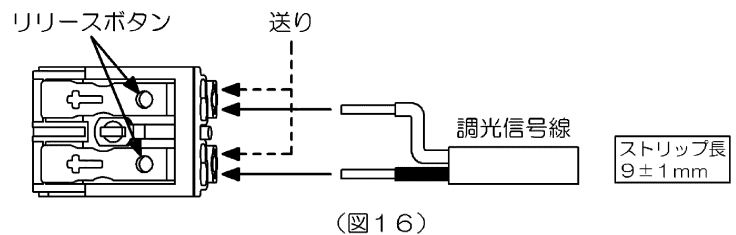
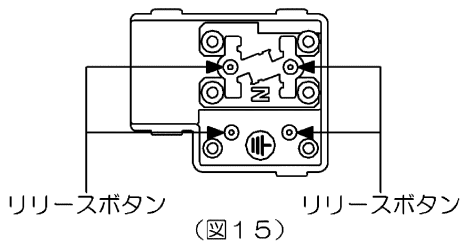
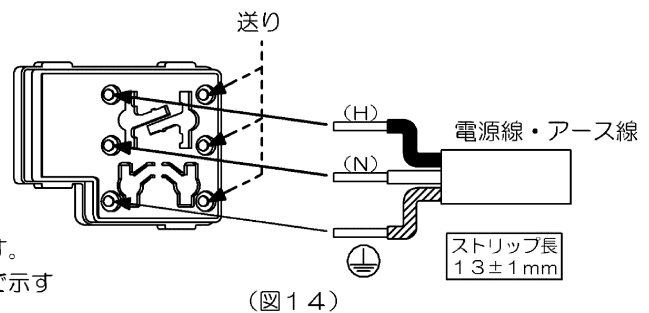


- 電源線を引き抜く際は、必ず電源を切り、(図15)で示すリリースボタンをプラスドライバーでまっすぐに押し込んで引き抜いてください。  
リリースボタン以外を押すと、感電、故障の原因となります。

※使用工具は、No. 2以下のプラスドライバーを使用してください。

これ以外の工具を使用した場合、リリースボタンが動かなくなり、電源線の解除ができなくなる恐れがあります。

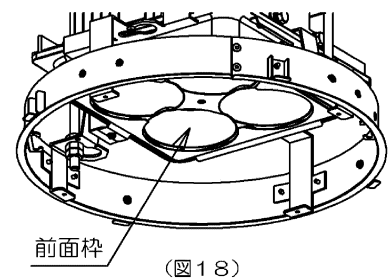
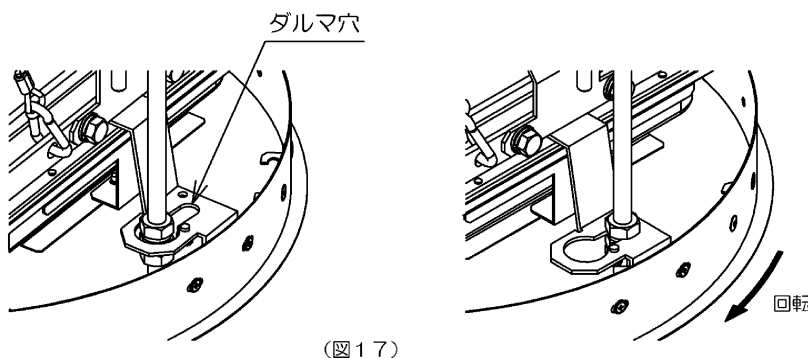
- 調光信号線を引き抜く際は、必ず電源を切り、(図16)で示すリリースボタンを押しながら引き抜いてください。



## 5 器具本体の天井取付 ※安全施工上、二人で作業を行ってください。

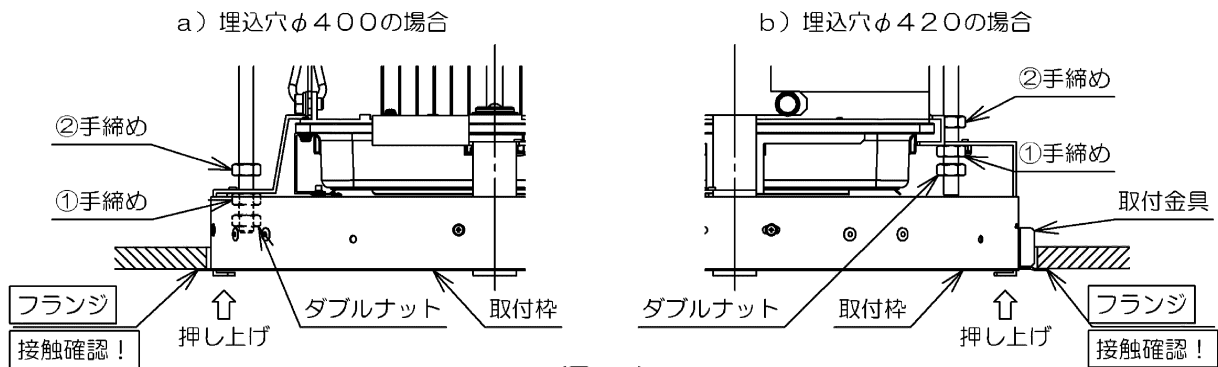
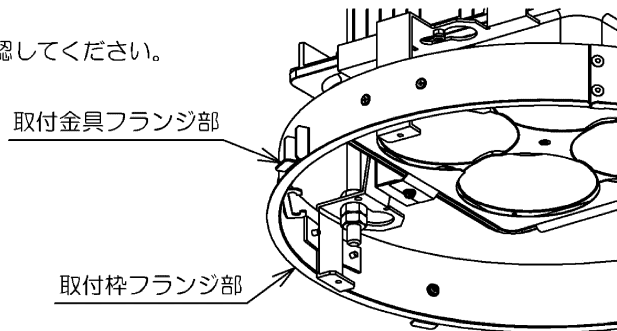
(注) 取付に不備があると落下の原因となります。

- 2項「吊りボルト、ワイヤー取付金具、器具落下防止ワイヤー」で吊りボルトに付けた2つのナットの間に、器具のアームまたはフレームのダルマ穴を引っ掛けてください。(図17)  
※埋込穴寸法により、使用するダルマ穴が異なります。  
(2項「吊りボルト、ワイヤー取付金具、器具落下防止ワイヤー」図4参照)  
※器具押し上げの際、必要に応じて(図18)で示す前面枠を押してください。



2. (図19)

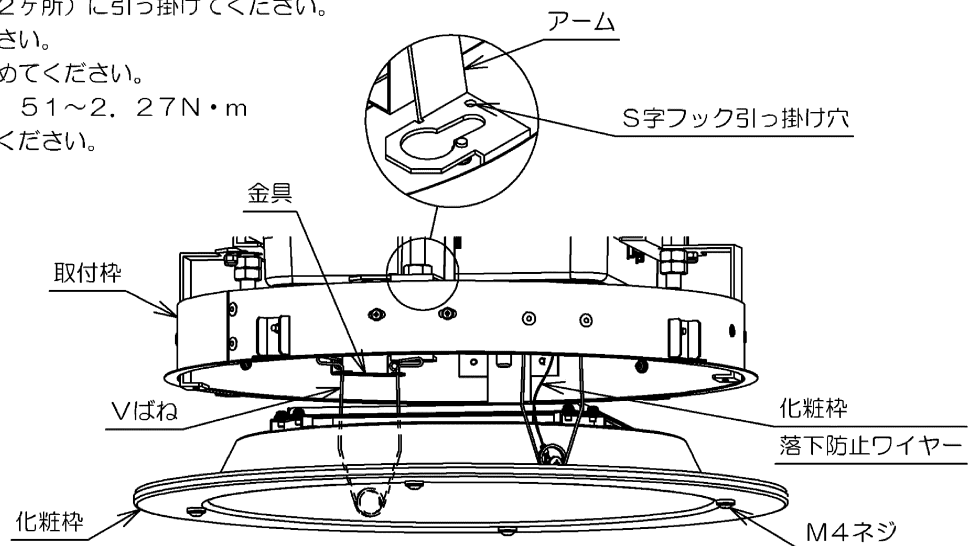
- (1) 取付枠または取付金具のフランジが天井面に接触するまで、器具を押し上げながら下側のナットを手締めしてください。  
 ※フランジが天井面に接触していないと防水性が損なわれ、湿気、水気の侵入により絶縁不良、感電の恐れがあります。  
 ※取付金具のフランジが天井面に接触した状態で工具で締め込むと部品が変形する恐れがあります。
- (2) 上側のナットをアームまたはフレームの上面に接触するまで手締めしてください。
- (3) 工具で下のナットを締め込んでください。  
 ※推奨締め付けトルク：26～42N・m  
 ※器具と天井面が確実に接触しているか目視で確認してください。
- (4) 必ずダブルナットにしてください。



(図19)

3. (図20)

- (1) 化粧枠落下防止ワイヤー先端のS字フック部分をアームの穴に引っ掛けてください。  
 化粧枠落下防止ワイヤーは化粧枠にテープ止めしてあります。
- (2) Vばねを取付枠の金具（2ヶ所）に引っ掛けてください。
- (3) 化粧枠を押し上げてください。
- (4) M4ネジ（4ヶ所）を締めてください。  
 ※推奨締め付けトルク：1.51～2.27N・m  
 ※抜け止めを外さないでください。



(図20)

## 6 調光制御装置の施工上の注意

下記の調光制御装置を使用して調光（約5%～100%（全光））を行うことができます。  
調光制御装置と組み合わせてご使用になる場合は次の点にご注意ください。

### 1. コントルクス（FLコントルクスPD）をご使用になる場合

（1）FLコントルクスPDは下記に示す製品をご使用ください。

- ・DF-70170-PD
- ・DF-70171-PD

（2）上記コントルクスの設定スイッチは（図20）のようにダイヤル1にセットしてください。

（3）その他のコントルクスと組み合わせてご使用になる場合は別途、お問い合わせください。

※白熱電球用コントルクス（2線式）と組み合わせて使用することはできません。

火災の原因となります。

（4）電源線（2線）の他に調光信号線（2線）が必要になります。

（5）コントルクスと照明器具との配線最長は200m以下としてください。

ただし、コントルクスから照明器具までの距離によっては調光動作にばらつきが生じる場合があります。（図21）

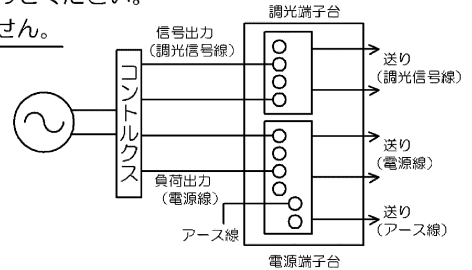
2. その他SESL、MESLと組み合わせてご使用になる場合は別途、お問い合わせください。

3. 各制御装置へ接続する場合の最大接続台数は器具商品図面をご確認ください。

（参照URL <http://saturn.tlt.co.jp/pdocs/product.html>）



（図20）



（図21）調光制御装置との結線図

## ■保証とアフターサービス

### 保証について

- ・保証期間は、商品お買い上げ日より1年間です。  
但し、LED器具の点灯装置については3年間です。
- ・セード、グローブ、リモコン送信器は保証対象とし、ランプ、点灯管、電池などの消耗品は対象外とさせていただきます。
- ・24時間連続使用など、1日20時間以上の長時間使用の場合は、上記の半分の期間とします。
- ・取扱説明書、本体貼付ラベル等の注意書に従った使用状態で保証期間内に故障した場合には、無償修理させていただきます。

### 修理を依頼される時

- ・保証期間中は、お買い上げ日を特定できるものを添えてお買い上げの販売店（工事店）までお申し出ください。
- ・保証期間を過ぎている時はお買い上げの販売店（工事店）にご相談ください。修理によって機能が維持できる場合は、ご希望により有料修理させていただきます。
- ・アフターサービスについてご不明な点並びに修理に関するご相談は、お買い上げの販売店（工事店）または東芝ライテック商品ご相談センターにお問い合わせください。  
その際は器具の形名、お買い上げ時期をお忘れなくお知らせください。

### 保証の免責事項

1. 保証期間内でも次の場合には原則として有料にさせていただきます。
  - （1）使用上の誤り及び不当な修理や改造による故障及び損傷
  - （2）お買い上げ後の取付場所移設、輸送、落下などによる故障及び損傷
  - （3）火災、地震、水害、その他天災地変、異常電圧、指定外の使用電源（電圧、周波数）などによる故障及び損傷
  - （4）車両、船舶等に搭載された場合に生じる故障及び損傷
  - （5）施工上の不備に起因する故障や不具合
  - （6）法令、取扱説明書で要求される保守点検を行わないことによる故障及び損傷
  - （7）日本国内以外での使用による故障及び損傷
2. 離島及び離島に準ずる遠隔地への出張修理を行った場合には出張に要する実費を申し受けます。

### 部品について

- ・修理のために取り外した部品は、特段のお申し出がない場合は弊社にて引き取らせていただきます。
- ・修理の際、弊社の品質基準に適合した再利用部品を使用することがあります。
- ・補修用修理部品の保有期間  
弊社は、この照明器具の補修用性能部品を製造打切後6年間保有しています。  
補修用性能部品とは、その製品の機能を維持するために必要な部品です。  
補修用性能部品には、同等機能を有する代替品を含みます。

修理・お取り扱い・お手入れについてご不明な点は

お買い上げの販売店へご相談ください。

販売店にご相談ができない場合は、下記の窓口へ

### 東芝ライテック商品ご相談センター

0120-66-1048（通話料：無料）

携帯電話 046-862-2772（通話料：有料）

FAX 0570-000-661（通話料：有料）

ホームページアドレス <https://www.tlt.co.jp/>

- ・お客様からご提供いただいた個人情報、修理やご相談への回答、カタログ発送などの情報提供に利用いたします。
- ・利用目的の範囲内で、当該製品に関連する東芝グループ会社や協力会社に、お客様の個人情報を提供する場合があります。

日本国内専用

Use only in Japan

東芝ライテック株式会社

〒212-8585

神奈川県川崎市幸区堀川町72番地34

お客様はお読みになったあとも必ず保存してください。