

東芝誘導灯用吊装置取扱説明書

対象器具	180mmタイプ	PW-1110N	PW-1111N
	330mmタイプ	PW-3110N	PW-3111N
	530mmタイプ	PW-5110N	PW-5111N
	830mmタイプ	PW-8110N	PW-8111N

このたびは東芝誘導灯用吊装置をお買いあげいただきましてまことにありがとうございました。お使いになる方や他人への危害と財産の損害を未然に防ぎ、商品を安全に正しくお使いいただくために、この取扱説明書をよくお読みください。

お客様へ ●この器具の取付工事は必ず電気工事店に依頼してください。 ●照明機器の電気工事は、主任電気工事士の管理が義務付けられています。
工事店様へ ●工事が終了しましたら、この説明書は必ずお客様へお渡しください。

■安全上のご注意

商品および取扱説明書には、お使いになる方や他人への危害と財産の損害を未然に防ぎ、商品を安全に正しくお使いいただくために、重要な内容を記載しています。

工事店様へ

警告 この表示を無視して、誤った取扱いをすると、人が死亡または重傷を負う可能性が想定される内容を示します。

- 一般屋内用器具です。雨・風の当たる場所、屋外や軒下、湯気、湿気、水気のある場所では使用できません。器具落下の原因となります。
- 吊装置の取付けは、本取扱説明書に従ってください。取付けに不備があると器具落下の原因となります。
- 適合器具以外の器具と組合せて使用できません。器具落下の原因となります。
- 吊下荷重(照明器具重量)は、本体表示、取扱説明書に従い、制限荷重以下で使用してください。荷重超過の場合、器具落下などの原因となります。
- 激しい振動・衝撃の加わる場所・常時振動している場所には使用できません。器具落下の原因となります。
- 粉塵や腐食性ガス、オイルミスト、硫黄成分や塩素ガスなどが発生する場所では使用できません。器具落下の原因となります。
- パイプ内に結露が発生する場所(天井裏と室内との温度差がある、近傍にエアコンの吹き出し口がある、等)では使用できません。取り付ける器具への水気浸入による絶縁不良、パイプの強度低下による部品落下等の原因となります。事前に設置環境の確認をお願いします。

お客様へ

警告 この表示を無視して、誤った取扱いをすると、人が傷害を負う危険が想定される場合および物的損害の発生が想定される内容を示します。

- お手入れの際は、必ず器具の電源を切ってください。感電の原因となります。
- 吊装置を改造したり、部品を変更したりして使用しないでください。器具落下の原因となります。

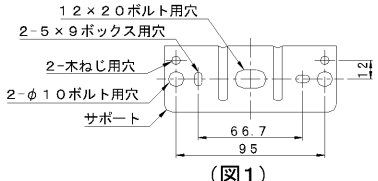
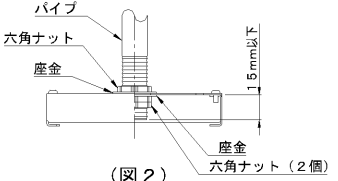
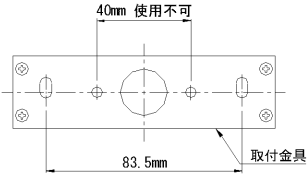
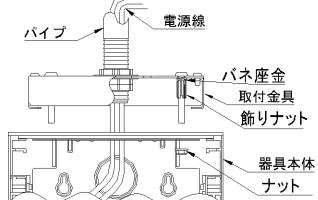
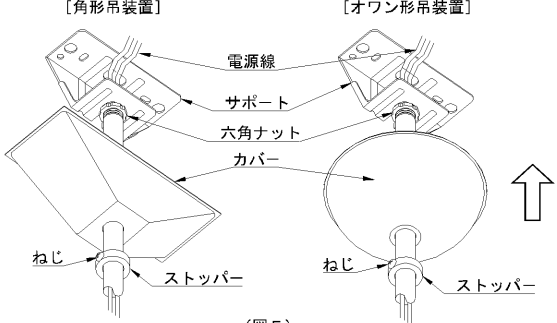
注意 この表示を無視して、誤った取扱いをすると、人が傷害を負う危険が想定される場合および物的損害の発生が想定される内容を示します。

- 異常の場合は、電源を切って販売店に連絡してください。
- 1年に1回は「安全チェックシート」により自主点検、および3年に1回は工事店等の専門家による点検を実施してください。(「安全チェックシート」は弊社ホームページに掲載しております。)
- 点検せずに長期間使い続けるとまれに火災・感電・落下などに至る場合があります。
- 災害応急対策活動に必要な施設、避難所として位置づけられた施設、人命および物品の安全性確保が特に必要な施設の特定施設ではご使用できません。

■各部のなまえ

形名	カバー形状	吊装置質量
PW-1110N	角形	0.5 kg
PW-1111N	オワン形	
PW-3110N	角形	0.6 kg
PW-3111N	オワン形	
PW-5110N	角形	0.7 kg
PW-5111N	オワン形	
PW-8110N	角形	0.8 kg
PW-8111N	オワン形	
許容質量: 10 kg/1本		

■吊装置の取り付け方法

<h3>1 サポートの取り付け方法</h3> <p>1. サポートをボルト用穴または木ねじ用穴を利用して天井に固定してください。(図1) (天井ボルトはW3/8またはM10を使用し座金を必ず入れてください。) (木ねじは丸木ねじの呼び4.1を使用してください。) 2. アウトレットボックスに取り付ける場合は、ボックス用穴を利用してください。 注) 取り付けに不備があると落下の原因となります。</p>	 
<h3>2 パイプと器具本体の固定方法</h3> <p>1. 六角ナットと座金を利用して取付金具に吊装置を取り付けてください。取付金具内のパイプ長は15mm以下としてください。15mm以上にすると器具に取り付けることができません。(図2) 2. 器具本体上部のノックアウトをあげてください。 3. 図3を参照して取付金具の取り付け穴(83.5mmピッチ)に、付属のねじをパネ座金・飾りナットで固定してください。(図4) 4. 取付金具を付属のナットにて誘導灯器具に固定してください。(推奨トルク1.0N・m)(図4) 5. パイプおよび、器具内に電源線を通してください。 注) 取り付けに不備があると落下の原因となります。</p>	 
<h3>3 サポートへの固定方法</h3> <p>1. パイプにストッパー、カバーの順に通し、最後に六角ナットをねじ込んでください。(図5) 2. パイプを持って器具を持ち上げ、サポートに引っ掛け、六角ナットで固定してください。 3. 天井側電源線を結線してください。 4. カバーが天井に密着するまで押し上げてから、ストッパーのねじでカバーを固定してください。 注) 取り付けに不備があると落下の原因となります。</p>	

保証とアフターサービス

弊社ホームページに掲載のメーカー保証規程をご確認ください。
修理を依頼されるときは『修理サービス規程』をご確認ください。

メーカー保証規程：https://www.tlt.co.jp/tlt/support/warranty/warranty_policy.htm
修理サービス規程：https://www.tlt.co.jp/tlt/support/repair_service/repair_policy.htm

ご不明な点並びに修理に関するご相談は、お買い上げの販売店（工事店）または弊社ご相談センターにお問い合わせください。その際は商品の形名、お買い上げ時期、故障の状況などをお知らせください。



メーカー保証規程



修理サービス規程

保証について

- メーカー保証期間は、商品お買い上げ日より（引き渡し日）3年間です。但し、リモコンなどの付属品は、製品の保証期間にかかわらず、1年間です。

補修用性能部品の保有期間

弊社は、照明器具の補修用性能部品を製造打ち切り後6年保有しています。補修用性能部品とは、その製品の機能を維持するために必要な部品です。
※補修用性能部品には、同等機能を有する代替品を含みます。
※材料の終息等により、保有期間前に修理できない場合があります。

修理・お取り扱い・お手入れについてご不明な点は

お買い上げの販売店へご相談ください。

販売店にご相談ができない場合は、下記の窓口へ

東芝ライテック商品ご相談センター

0120-66-1048（通話料：無料）
携帯電話 046-862-2772（通話料：有料）
FAX 0570-000-661（通信料：有料）
ホームページアドレス <https://www.tlt.co.jp/>

- お客様からご提供いただいた個人情報は、修理やご相談への回答、カタログ発送などの情報提供に利用いたします。
- 利用目的の範囲内で、当該製品に関連する東芝グループ会社や協力会社へ、お客様の個人情報を提供する場合があります。

日本国内専用
Use only in Japan

東芝ライテック株式会社

〒212-8585 神奈川県川崎市幸区堀川町72番地34

お客様はお読みになった後も必ず保管してください。