

1kW投光器 取扱説明書

BVP621

工事店・電機店様へ
お客様へ

工事が終わりましたら、この取扱説明書はお客様へ必ずお渡しください。
この取扱説明書は必ず保管してください。

器具定格

銘版形名	定格電圧 (V)	消費電力 (W)	光束 (lm)	色温度 (K)	配光
BVP621 LED 504/CW 450W 200V NB JP	AC 200	450	50400	5000	狭角
BVP621 LED 504/CW 450W 200V SMB JP	AC 200	450	50400		中角
BVP621 LED 504/CW 450W 200V SWB JP	AC 200	450	50400		広角
BVP621 LED 504/CW 450W 200V AWB JP	AC 200	450	50400		上下非対称
BVP621 LED 504/NW 450W 200V NB JP	AC 200	450	50400	4000	狭角
BVP621 LED 504/NW 450W 200V SMB JP	AC 200	450	50400		中角
BVP621 LED 504/NW 450W 200V SWB JP	AC 200	450	50400		広角
BVP621 LED 504/NW 450W 200V AWB JP	AC 200	450	50400		上下非対称

・ LEDにはばらつきがあるため、同一形名の器具においても発光色や明るさが異なる場合があります。予めご了承ください。

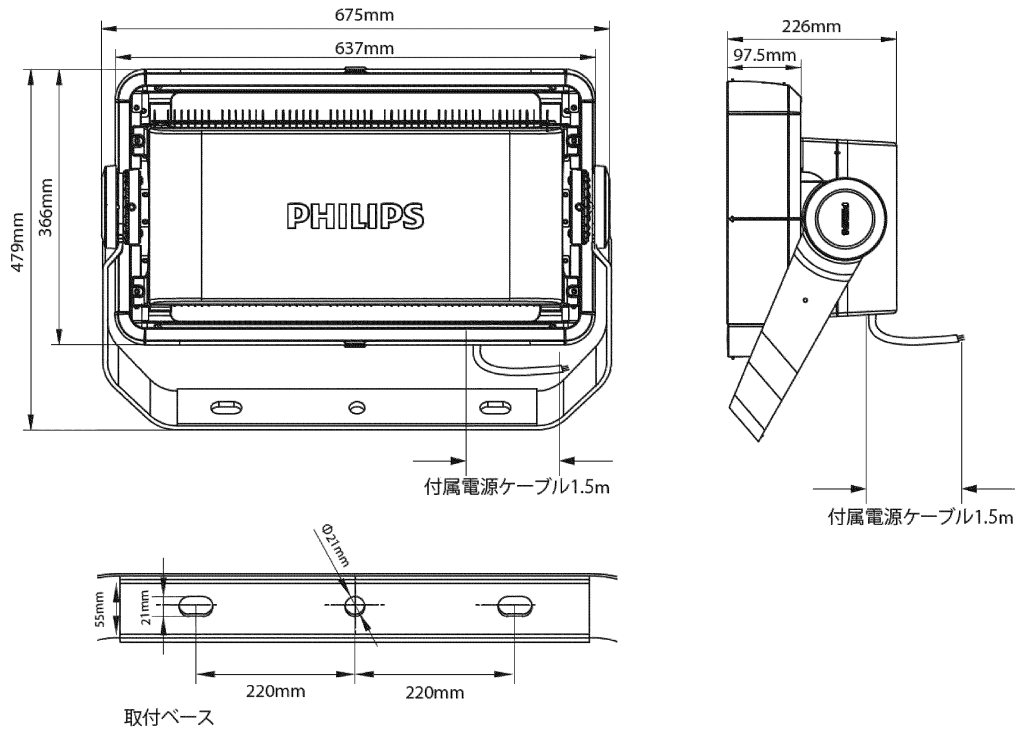
共通仕様

定格周波数	50/60Hz
定格電流	2.3A
平均演色評価数(Ra)	70
使用温度範囲	-40~50℃
IP (防水・防塵性能) / IK (耐衝撃性能)	IP66 / IK08
本体仕上	アルミダイカスト 重耐塩仕様
表面カバー	ポリカーボネート
器具重量	22kg
絶縁クラス	Class I

使用上のご注意

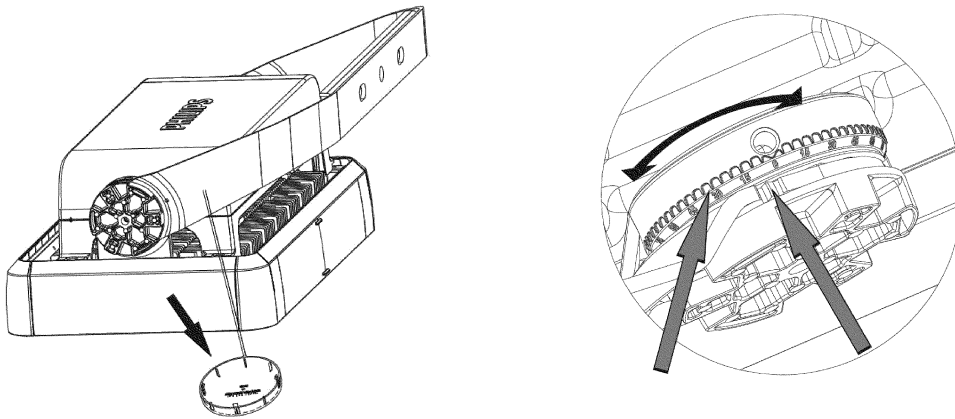
- 本製品の光源寿命は、周囲温度35℃において、想定50,000時間(光束維持率70%)です。LEDの寿命は、光源以外の多くの部品・部材の劣化や、ご使用の環境によって大きく変化します。
- 定格電圧±6%の範囲外で使用しないでください。短寿命、火災の原因となります。
- 風速40m/sを超える風が吹く可能性のある場所、器具に積雪(新雪)1mに相当する雪の積もる恐れのある場所では使用できません。
- 2.6m未満の近距離で照明器具を長時間見続けることがないよう、照明器具を設置してください。
- 湾岸隣接地域では塩害により短時間で錆が発生する場合があります。
- 浴室や塩素を使用した屋内プール等では使用しないでください。腐食による器具落下や絶縁不良による感電の原因となります。
- 安全のため、LEDを直視することはおやめください。
- シンナー、ベンジン、アルカリ、弱酸性、塩素系洗剤で拭かないでください。変色、変質、強度低下による破損の原因となります。
- LED光源の交換はできません。器具、電源、光源、電源線の交換が必要な際は、メーカーもしくは販売代理店にご相談ください。
- 器具を水洗いしないでください。
- 異常を感じたらすぐに電源を切り、販売店・電気工事店にご相談ください。

器具寸法

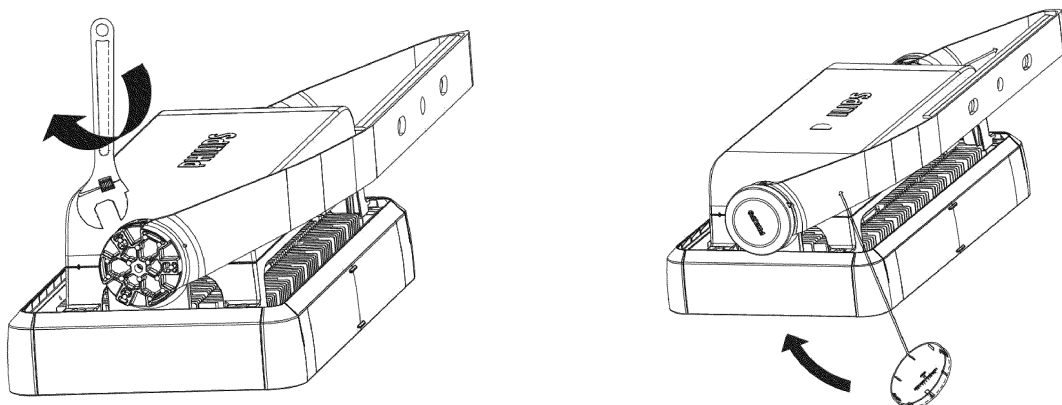


取付角度の調整

- ① 青いプラスチックカバーを取り外し、目盛りを参考に取付角度を調整してください。

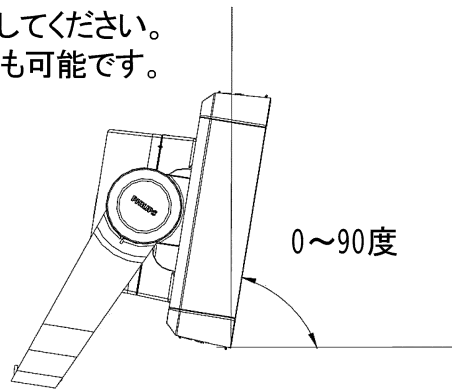


- ② 締付トルク45~50N・mで取付角度を固定し、プラスチックカバーを取り付けてください。

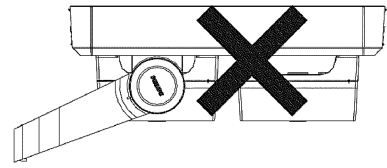


取付角度の範囲

0～90度の範囲で調整してください。
天井面・壁面への取付も可能です。



※上向き照射はできません



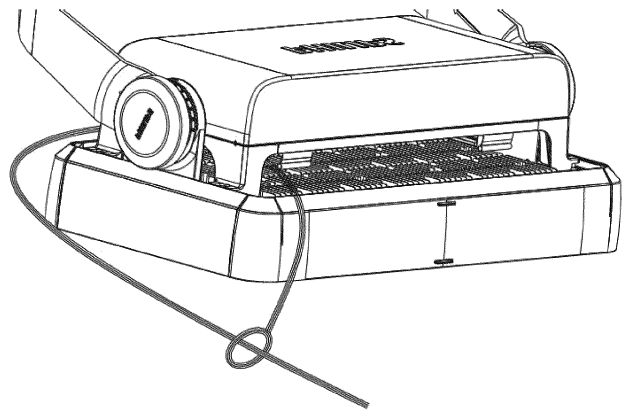
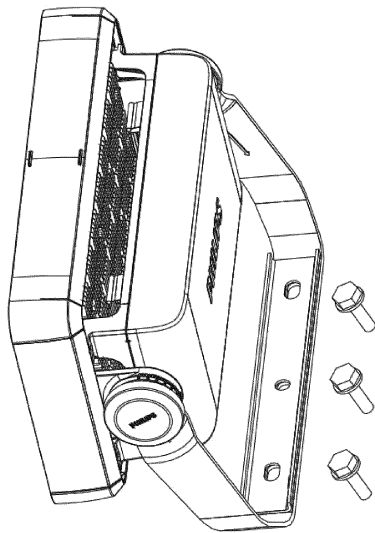
器具の取り付け方

- ① アームの取付穴を使用し、M 20ボルトを3本用いて、締付トルク100N・m程度で器具を取付面に設置してください。

※器具重量を考慮し、十分な強度をもつ取付面を選定してください。

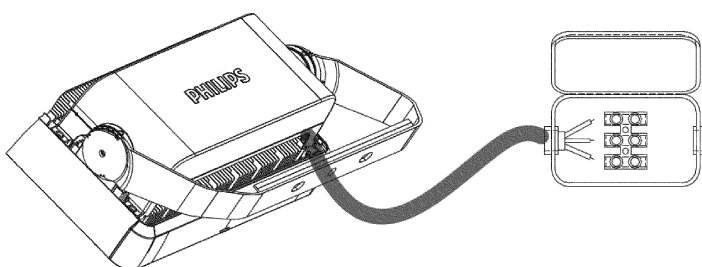
※ダブルナット等(お客様手配)を用いて、緩みのないようしっかりと固定してください。

※安全のため落下防止ワイヤーを取り付けてください。ワイヤー径、長さ、形状は設置環境に応じて選定してください。

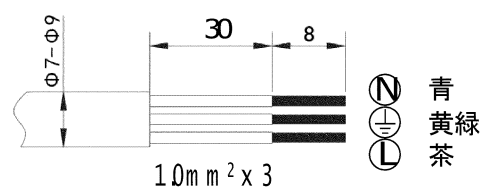


- ② 電気設備の技術基準に従い、口出線に電源線とアース線をそれぞれ接続してください。

※屋外等で結線部に水がかかる可能性がある場合は、防水仕様の結線BOX等を準備し結線部の防水対策を確実に行ってください。



口出線長さ約1500mm





青
黄緑
茶

安全上のご注意







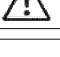
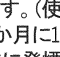
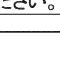



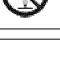
この器具をご使用になる前に必ず本取扱説明書をよくお読みになり、安全上の注意事項を十分にご理解のうえご使用ください。

■表示の危険度区分は以下の通りです

■図記号の意味は以下の通りです

 警告	誤った取扱いをしたときに、死亡や重傷に結びつく可能性があるもの
 注意	誤った取扱いをしたときに、傷害や物的損害に結びつく可能性があるもの

 禁止	 厳守	 感電注意
 分解・修理 改造はしない	 必ずアース線を 取付ける	 ケガに注意
 触れない	 必ず電源を 切って行う	 注意

 警告	 注意
<p> 電気工事は電気工事店(有資格者)にお任せください。一般の方の取り付けは法律で禁止されています。施工は取扱説明書に従い確実に行ってください。施工に不備があると落下・感電・発火の原因となります。屋外で結線する場合には防水・絶縁処理を確実に行ってください。不完全な場合、感電・発火・器具不良の原因となります。</p> <p> 配線工事、器具の接続または取り外しは、必ず電源を切ってから行ってください。感電・火災の原因となります。</p> <p> 水没する場所や水中で使用しないでください。感電・故障の原因となります。</p> <p> 本器具重量に十分耐えるよう取付部の強度を確保してください。不備がありますと落下の原因となります。</p> <p> アース工事は電気設備の基準に従い、確実に行ってください。感電・火災の原因となります。</p> <p> 濡れた手で器具を触らないでください。感電の原因となります。</p> <p> 配線する際など電線に張力をかけないでください。断線による感電・火災の原因となります。</p>	<p> 前面レンズにかけやひび割れが発生しているものは使用しないでください。破損・落下の原因となります。レンズ表面についた傷やレンズの中に残存する異物の体積変化により、外力が加わらなくてもごく稀に破損することがあります。(社団法人 建築業協会)</p> <p>定格使用温度帯で使用してください。指定外の周囲温度で使用すると、部品劣化による短寿命や光束低下の原因となります。照射面側、本体側を密閉しないでください。短寿命の原因となります。器具を布・紙などの可燃物で覆ったり、燃えやすいものを近づけたりしないでください。火災の原因となります。</p> <p> 点灯中の器具の近くで長時間の作業を行ったり、器具を直視したりしないでください。器具の点検や交換が不可能な場所には設置しないでください。</p> <p> 点灯中や消灯直後は、前面レンズや放熱フィンが熱いので絶対に触らないでください。やけどの原因となります。</p> <p> 器具の改造や部品の変更は行わないでください。故障・落下・感電・火災の原因となります。</p>

保守・その他の留意点	点検
<p>設置後8~10年経つと外観に異常がなくても内部の劣化が進行しています。点検・交換をおすすめします。(使用条件は周囲温度30℃、1日10時間点灯、年間3000時間点灯 JIS C 8105-1 解説による) 6か月に1回は右記の手順に従って自主点検を行ってください。点検せずに長期間使用し続けると、稀に発煙・発火・感電などに至る恐れがあります。器具のお手入れは、柔らかい布に水またはぬるま湯で薄めた中性洗剤を含ませ、絞ってから吹いてください。シンナーやベンジンなど揮発性の高いものや化学雑巾は絶対に使わないでください。</p>	<p>安全のため「安全チェックシート」に基づき自主点検を行ってください。安全チェックリストは社団法人 日本照明工業会より発行されています。3年に1回は工事店などの専門家による点検を受けてください。</p>

販売代理店

シグニファイ ジャパン合同会社

〒141-0031 東京都品川区西五反田7-9-5 SG テラス8F / ライティング サポートデスク 050-5577-9379 (9:00-17:00)