

東芝非常用照明器具（専用形）（電源別置）取扱説明書

対象器具	防湿・防雨形	LEDGM50102W
------	--------	-------------

このたびは東芝非常用照明器具をお買い上げいただきまして、まことにありがとうございました。この商品および取扱説明書には、お使いになる方や他人への危害と財産の損傷を未然に防ぎ、商品を安全に正しくお使いいただくために重要な内容を記載していますので、よくお読みください。

工事店様へ

工事が終了しましたら、この説明書は必ずお客様へお渡しください。

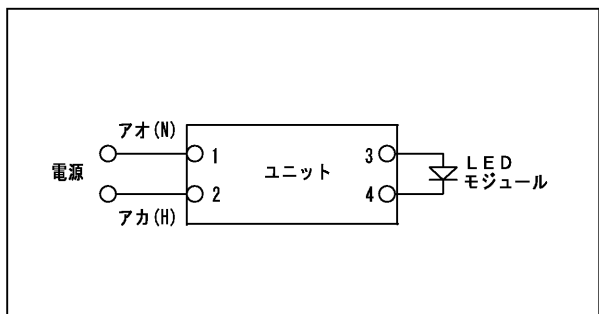
■ 施工上のご注意

<p>警告 この表示を無視して、誤った取扱いをすると人が死亡または重傷を負う可能性が想定される内容を示します。</p>	
<p>禁止</p> <p>器具の改造、部品の追加は絶対に行わない。 (器具落下感電、火災の原因)</p> <p>直接、雨・風のある場所、振動や衝撃のある場所、腐食性ガス(塩素ガス・硫黄成分等)、溶液の発散する場所(プール等)、オイルミストが発生する場所等には使用しない。 また、天井内面にも粉塵の発生・滞留する場所(工場やトンネル内にある駅ホーム等)には使用不可。 レンズはガラス製のため、取扱いに注意する。 (破損によるケガの原因)</p>	<p>必ず実施</p> <p>アース工事(D種接地工事)は電気設備の技術基準に従い、確実に行う。 (アースが不完全な場合、感電の原因)</p> <p>器具は、重量の耐えるところに、本体表示並びに取扱説明書の「器具の取付方法」に従って取り付ける。 (取り付けに不備がある場合、器具落下、火災の原因)</p> <p>電源線接続の際は、取扱説明書の「器具の取付方法」に従って行う。 (接続が不完全な場合、接続不良による発熱、火災の原因)</p> <p>指定方法で取り付ける。(この器具は天井取付専用のため、取り付けに不備がある場合、火災、感電の原因)</p> <p>水の侵入がないように、原則凸凹のない面に取り付ける。凸凹面の場合は、コーキングして取り付ける。 (防水性が損なわれると、絶縁不良、感電の原因)</p> <p>カバー内に結露が発生しない場所に取り付ける。(天井裏と室内の温度差がある・天井裏からの防水処置をしていない・近隣にエアコンの吹き出し口があるなどの場合、水気が侵入すると、絶縁不良の原因)</p> <p>雨線内の軒下など、雨が直接かからない場所に取り付ける。 (雨が直接かかる場合、絶縁不良・感電の原因)</p> <p>器具の取り付けの際は手袋を着用する。(ケガの原因)</p>

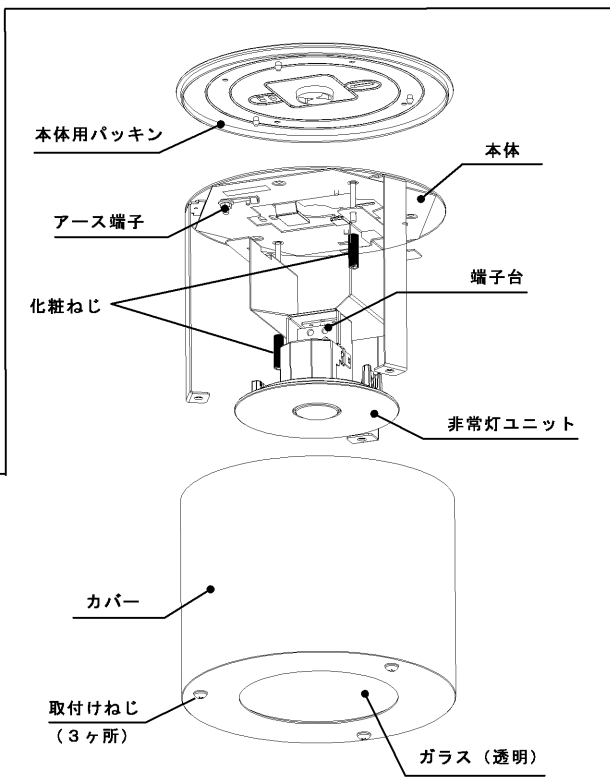
<p>注意 この表示を無視して、誤った取扱いをすると人が傷害を負う危険が想定される場合および物的損害の発生が想定される内容を示します。</p>	
<p>禁止</p> <p>周囲温度 5℃～35℃以外では使用しない。 (高温で使用すると、火災の原因)</p> <p>表示された電源電圧(交流定格電圧±6%、直流定格電圧 +45%～10%)以外で使用しない。 (LEDモジュール、点灯ユニットの短寿命、火災の原因)</p>	

<p>お願い</p> <ul style="list-style-type: none"> 電源回路は必ず予備電源(非常用電源)からの専用回路とし、予備電源と器具の間には点滅スイッチを設けないでください。 この器具は非常点灯専用器具です。併用形ではありませんので平常時には点灯できません。 ラジオ、ワイヤレス方式の機器は、なるべく照明器具から離してご使用ください。雑音が入る場合があります。 	
---	--

■ 器具の回路図



■ 各部のなまえ

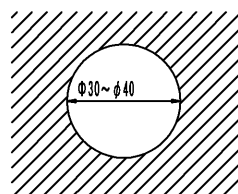


事前の確認と準備

1 事前確認をする

- ① 天井の厚さを確認する。
薄い天井、傾斜天井、壁面には取り付けない。
(器具落下の原因)
- ② 電源回路は分電盤からの専用回路とする。

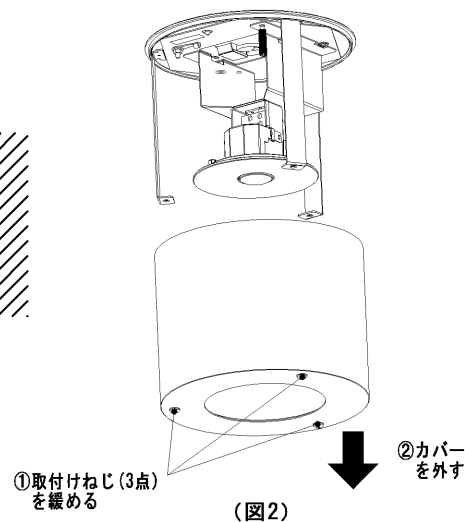
2 天井に電源穴(φ30~φ40)をあける(図1)



(図1)

3 カバーを本体から取り外す(図2)

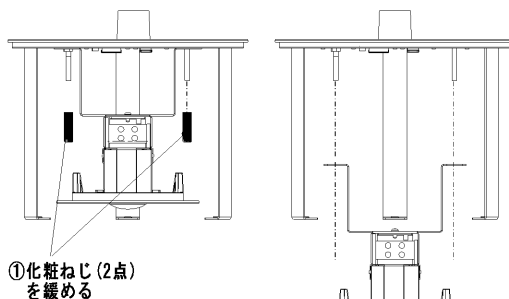
取付けねじ(3点)を外して、カバーを外す。



(図2)

4 非常灯ユニットを本体から取り外す(図3)

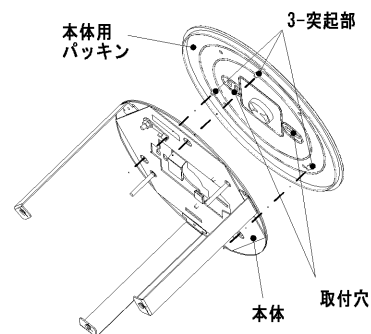
化粧ねじ(2点)を外して、非常灯ユニットを外す。



(図3)

5 本体用パッキンを本体に取り付ける(図4)

本体用パッキンの取付穴の向きを本体にあわせ、突起部(3点)を本体の穴にはめこむ。



(図4)

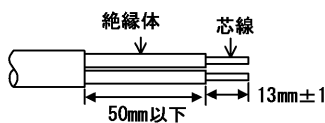
 禁止	<ul style="list-style-type: none"> ・ 取り付け面に凹凸があると防水性が損なわれるため、水気の侵入がないようにコーキングする。 ・ 天井裏から水が浸入する場所への取り付けは避ける。水が浸入する場合は、電源ボックス等で電源線引き込み部の防水性能を確保する。空気の流通を確保するため、本体用パッキンの通気孔はふさがらない。(防水が不完全な場合、感電・火災の原因) 	
--------	--	--

コーキング

器具の取付方法

1 電源線・アース線を本体に通し、本体を天井に取り付ける

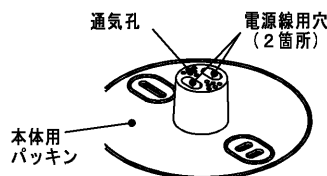
- ① 電源線の先端を所定の長さにストリップする。



(適合電線 φ1.6, φ2.0 Cu単線)

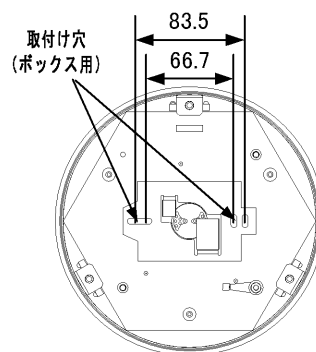
(図5)

- ② 本体用パッキンに穴をあけて、天井からの電源線、アース線を本体の電源穴に通す。



(図6)

- ③ 本体の取付穴を利用して、本体を天井に取り付ける。




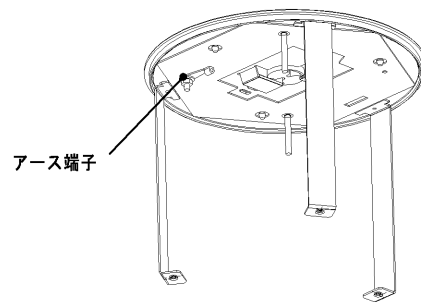
(図7)

2 アース線を本体に接続する。

本体にアース端子があります。アース線を接続してください。(図8)

※アースが不完全な場合には、感電の原因となります。

 必ず 実施	・アース線のD種(第三種) 設置工事を行う。
---	---------------------------




(図8)

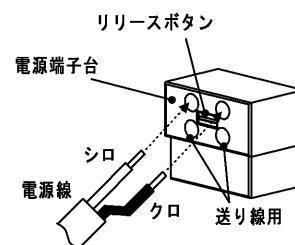
3 電源線を非常灯ユニットに接続する。

電源線を非常灯ユニットの端子台の奥まで差し込んでください。(図9)

※曲がった電線を挿入したり、ねじって挿入しないでください。
接続が不完全な場合は、感電、火災の原因となります。

※電源線を引き抜く際は、必ず電源を切り、リリースボタンをマイナスドライバーで真っ直ぐに押し込んで電源線を引き抜いてください。
不完全な場合とリリースボタン以外を押した場合は、接触不良による発熱、火災、感電の原因となります。

 禁止	・電源線を違う場所に接続しない。(接続が不完全な場合、感電・火災の原因) ・送り配線の容量は20Aまで。(容量オーバーは火災の原因) ・器具本体に電源線を接触させない。(感電・火災の原因)
---	--



(図9)

4 非常灯ユニットを本体に取り付ける。


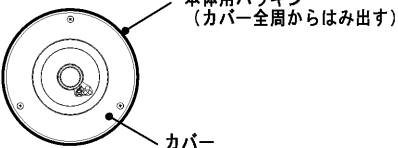
非常灯ユニットを本体に取り付けて化粧ねじ(2点)を締め付けて固定してください。(図3の逆の手順)

※化粧ねじの締め付けが不十分な場合、落下の原因となります。

5 カバーを本体に取り付ける。

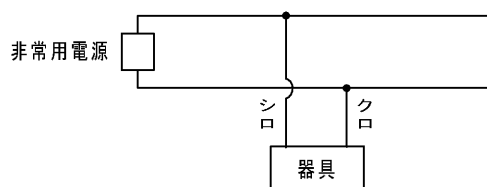
取付ねじ(3点)を締め付けてカバーを固定してください。(図2の逆の手順)

※取付ねじの締め付けが不十分な場合、落下の原因となります。

 必ず 実施	・本体用パッキンとカバーの間には隙間が発生しないように確実に取り付ける。器具を下から見てカバーの全周から黒色の本体用パッキンがはみ出していることを確認する。 (取付不備は、落下の原因または防水性が損なわれ絶縁・感電の原因)	
---	--	--

配線方法

- ・器具と別置の予備電源(非常用電源)間の配線は耐熱配線として専用回路にしてください。
- ・配線の途中には、点滅器(壁スイッチ)等は設けないでください。
- ・耐熱配線とは
原則:840℃30分の耐熱試験に耐える耐火措置をした配線をいいます。施工場所や使用電源により、耐火措置の方法が異なります。



器具定格・仕様

定格

	LEDGM50102W	
非常用電源 定格電圧	交流 50Hzまたは60Hz100V	直流 100V
入力電流 消費電力 容量	交流 66mA 6.4W 6.6VA	直流 63mA 6.3W
光源	LED	
質量	2.0Kg	

- ・この器具の取付工事は必ず電気工事に依頼してください。
- ・照明器具の電気工事は、主任電気工事士の管理が義務付けられています。

■ 使用上のご注意

<p>警告 この表示を無視して、誤った取扱いをすると人が死亡または重傷を負う可能性が想定される内容を示します。</p>	
<p>必ず実施</p> <p>お手入れの際は、必ず電源を切ってから行う。 (感電、やけどの原因)</p> <p>器具を布や紙などの可燃物で覆ったり、被せたり、燃えやすいものに近づけたりしない。(火災の原因)</p> <p>器具の改造、部品の追加は絶対に行わない。 (器具落下感電、火災の原因)</p>	<p>必ず実施</p> <p>器具のすきまなどに針金などを差し込まない。 (ケガや感電、火災の原因)</p>
<p>注意 この表示を無視して、誤った取扱いをすると人が傷害を負う危険が想定される場合および物的損害の発生が想定される内容を示します。</p>	
<p>禁止</p> <p>点灯中および消灯直後(約30分)は、LEDモジュールや器具に手を触れない。 (高温のためやけどの原因)</p> <p>使用者は、この照明器具のLEDモジュールは交換しない。</p>	<p>注意</p> <p>内蔵の部品によっては、器具寿命の前に交換するか定期的に工事店などの専門家による点検を実施する。 この器具の平均的な寿命の目安は、使用条件、使用環境によって異なりますが、約10年です。</p> <p>点灯中LEDモジュールを直視しない。(目に悪影響を及ぼす原因)</p>
<p>お願い</p> <p>・3ヶ月に1回は破損、変形などの外観点検を行ってください。6ヶ月に1回はLEDモジュールの明るさ、非常点灯持続時間、切換動作などの機能点検を行ってください。</p>	

■ お手入れ時の注意のしかた


<p>注意 この説明を無視して、誤った取扱いをすると人が傷害を負う危険が想定される場合および物的損害の発生が想定される内容を示します。</p>	
<p>注意</p> <p>器具が汚れたときは、やわらかい布を中性洗剤に浸し、よくしぼってからふきとる。</p> <p>器具のお手入れは、必ず電源を切ってから行う。</p>	<p>禁止</p> <p>ガソリンやシンナー、ベンジン、アルコールなどの薬品でふいたり、殺虫剤をかけない。(変質、変色の原因)</p> <p>金属部分をクレンザーや、たわしでみがかない。(傷つけたり、腐食の原因)</p> <p>アルカリ系洗剤は使用しない。(強度低下による破損の原因)</p>
<p>・照明器具には寿命があります。設置して10年経つと、外観に異常がなくても内部の劣化は進行しています。点検・交換をおすすめします。</p> <p>・1年に1回は「安全チェックシート」により自主点検、および定期的に工事店等の専門家による点検を実施してください。 (「安全チェックシート」は弊社ホームページに掲載しております。)</p> <p>・点検せずに長期間使い続けるとまれに火災・感電・落下などに至る場合があります。</p>	

保証とアフターサービス


弊社ホームページに掲載のメーカー保証規程をご確認ください。
修理を依頼される場合は『修理サービス規程』をご確認ください。

メーカー保証規程: https://www.tlt.co.jp/tlt/support/warranty/warranty_policy.htm
修理サービス規程: https://www.tlt.co.jp/tlt/support/repair_service/repair_policy.htm

ご不明な点並びに修理に関するご相談は、お買い上げの販売店(工事店)または弊社ご相談センターにお問い合わせください。その際は商品の形名、お買い上げ時期、故障の状況などをお知らせください。



メーカー保証規程



修理サービス規程

<p>保証について</p> <p>・メーカー保証期間は、商品お買い上げ日より(引き渡し日)3年間です。 但し、リモコンなどの付属品は、製品の保証期間にかかわらず、1年間です。</p>	<p>補修用性能部品の保有期間</p> <p>弊社は、照明器具の補修用性能部品を製造打ち切り後6年保有しています。 補修用性能部品とは、その製品の機能を維持するために必要な部品です。 ※補修用性能部品には、同等機能を有する代替品を含みます。 ※材料の終息等により、保有期間前に修理できない場合があります。</p>
--	---

修理・お取り扱い・お手入れについてご不明な点は
お買い上げの販売店へご相談ください。
販売店にご相談ができない場合は、下記の窓口へ

東芝ライテック商品ご相談センター

0120-66-1048 (通話料: 無料)
携帯電話 046-862-2772 (通話料: 有料)
FAX 0570-000-661 (通話料: 有料)
ホームページアドレス <https://www.tlt.co.jp/>

・お客様からご提供いただいた個人情報は、修理やご相談への回答、カタログ発送などの情報提供に利用させていただきます。
・利用目的の範囲内で、当該製品に関連する東芝グループ会社や協力会社に、お客様の個人情報を提供する場合があります。

日本国内専用
Use only in Japan

東芝ライテック株式会社 〒212-8585 神奈川県川崎市幸区堀川町72番地34

お客様はお読みになった後も必ず保管してください。