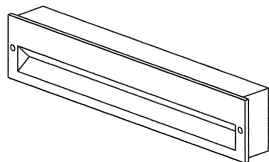


# 取扱説明書

保管用  
施工説明付き



## (LED防雨形足元灯)

※対象品番は仕様欄をご参照ください。

### お客様へ

このたびは、お買い上げいただき、まことにありがとうございます。  
本説明書をよくお読みのうえ、正しく安全にお使いください。  
ご使用前に「安全上のご注意」を必ずお読みください。  
施工には電気工事士の資格が必要です。必ず販売店・工事店にご依頼ください。  
本説明書は大切に保管してください。

## ●安全上のご注意 (必ずお守りください。)

●人への危害、財産の損害を防止するため、必ずお守りいただくことを説明します。

■誤った使い方をしたときに生じる危害や損害の程度を区分して説明しています。

■お守りいただく内容を、次の図記号で説明しています。(下図は図記号の一例です。)

|  |           |                                  |
|--|-----------|----------------------------------|
|  | <b>警告</b> | 「死亡や重傷を負うおそれがある内容」です。            |
|  | <b>注意</b> | 「傷害を負うことや、財産の損害が発生するおそれがある内容」です。 |

|  |  |                  |
|--|--|------------------|
|  |  | 実行しなければならない内容です。 |
|  |  | してはいけない内容です。     |

### ⚠ 警告

|  |   |  |   |
|--|---|--|---|
|  | <ul style="list-style-type: none"> <li>●異常を感じた場合、速やかに電源を切る<br/>火災・感電の原因となります。異常がおさまったことを確認したのち、工事店、お買い上げの販売店または弊社「東芝ライテック商品ご相談センター」にご相談ください。</li> </ul> |  | <ul style="list-style-type: none"> <li>●器具の近くにストーブ等の温度の高くなるものを置かない<br/>火災の原因となります。</li> </ul> |
|  | <ul style="list-style-type: none"> <li>●器具に荷重をかけたり、布や紙等の可燃物で覆わない<br/>火災・感電・落下の原因となります。</li> </ul>   |  | <ul style="list-style-type: none"> <li>●器具の改造、部品の変更は行わない<br/>火災・感電・落下等の原因となります。</li> </ul>    |

### ⚠ 注意

|  |   |  |   |
|--|---|--|---|
|  | <ul style="list-style-type: none"> <li>●照明器具には寿命があります。<br/>設置して8～10年経つと、外観に異常がなくても内部の劣化が進行しています。点検・交換してください。<br/>※使用条件は周囲温度30℃、1日10時間点灯、年間3000時間点灯。<br/>周囲温度が高い場合、点灯時間が長い場合は、寿命が短くなります。</li> <li>●3年に1回は、工事店等の専門家による点検をお受けください。<br/>点検せずに長時間使い続けると、まれに、発煙、発火、感電等に至るおそれがあります。</li> </ul> |  | <ul style="list-style-type: none"> <li>●お手入れの際は電源を切る<br/>通電状態で行うと感電の原因となります。</li> <li>●器具の取外しは工事店、販売店に依頼する<br/>器具の取外しには資格が必要です。</li> </ul>                  |
|  |   |  | <ul style="list-style-type: none"> <li>●器具に直射日光が当たる状態で点灯させない<br/>温度上昇による器具の短寿命・一時的な明るさ低下・不点灯の原因となります。</li> <li>●LEDを直視しない<br/>目に悪影響を及ぼすおそれがあります。</li> </ul> |
|  |   |  | <ul style="list-style-type: none"> <li>●点灯中や消灯直後は器具にさわらない<br/>やけどの原因となります。</li> </ul>   |

# 施工説明

工事店様へ

施工前によくお読みのうえ、正しく施工してください。  
本説明書は必ずお客様にお渡しください。

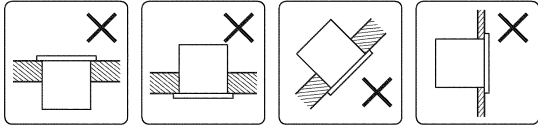
## ●安全上のご注意

必ずお守りください。

### ⚠ 警告

#### ●取付面

- 指定場所以外には取付けない  
火災・感電・落下の原因となります。
- ※この器具は壁面取付専用(埋込式)です。



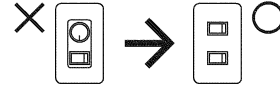
- 湿気が多い場所や浴室・サウナでは使用しない  
火災・感電の原因となります。
- ※この器具は防雨形器具です。
- 塩害地域には取付けない  
早期に錆・腐食等が生じ、火災・感電・落下の原因となります。
- ※この器具は耐塩仕様ではありません。
- 取付面の強度を確保する  
取付面が強度不足の場合、落下の原因となります。
- 埋込ボックスを指定寸法の取付面に確実に取付ける  
絶縁不良・落下の原因となります。
- 防水処理・排水処理を確実にを行う  
処理が不完全な場合、火災・感電・絶縁不良・漏電の原因となります。



- ガス機器等の温度の高くなるものの近くに取付けない  
火災の原因となります。

#### ●壁スイッチ

- 調光機能が付いた壁スイッチの場合は、一般の入切用スイッチに交換する  
火災の原因となります。
- ※調光器の取外しが必要です。



#### ●その他

- 取付けは器具本体表示または本説明書に従って確実にを行う  
取付けに不備があると、火災・感電・落下・絶縁不良・漏電の原因となります。
- 交流100ボルトで使用する  
過電圧を加えると過熱し、火災・感電の原因となります。
- 電源線と口出し線は確実に結線し、必ず絶縁・防水処理を行う  
処理が不完全な場合、火災・感電・絶縁不良・漏電の原因となります。
- アース工事は、電気設備の技術基準に従って確実にを行う  
アースが不完全な場合、感電の原因となります。



## ●取付け前の注意事項について

- 施工に関しては、電気設備技術基準、内線規程に従ってください。
- 電源線用KO穴までケーブルを保護管等で保護して配線してください。
- ※ケーブル、保護管、排水処理管は器具には付属していません。別途ご用意ください。

- 必ず排水処理を行ってください。
- 埋込ボックスは、下地のしっかりした場所、水はけのよい場所に施工してください。

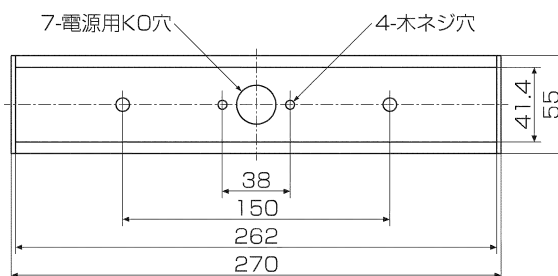
### ⚠ 警告

以下の場所には施工しないでください。絶縁不良・落下の原因となります。

- ・水のたまる場所
- ・水気が多い場所
- ・湿気が多い場所
- ・下地のやわらかい場所

## ●取付寸法図

単位：mm



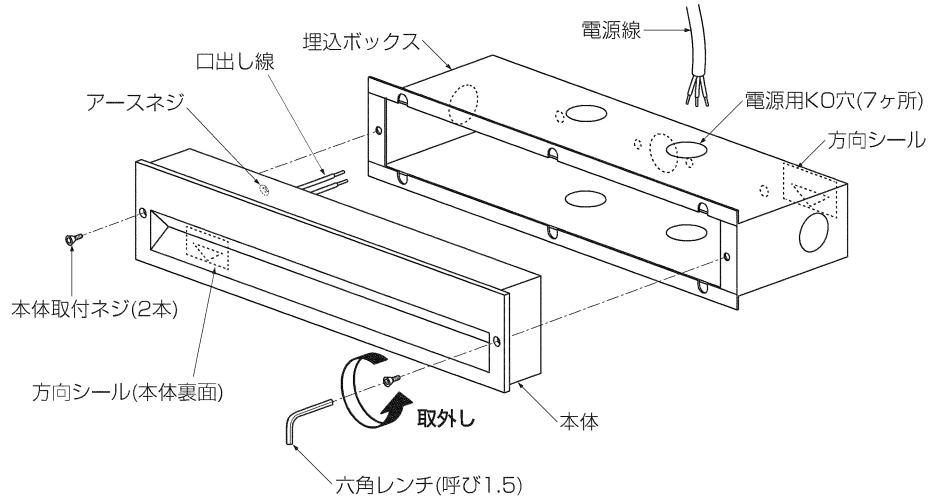
# ●各部のなまえと取付けかた

安全のため、電源を切ってから行ってください。

## 取付け前の準備

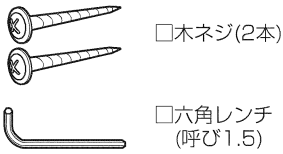
※下図は、簡略した図です。

- 六角レンチ(呼び1.5)で取付ネジ(2本)を取外し、埋込ボックスから本体を取外す。



### 付属部品

取付けする前にまず付属部品をご確認ください



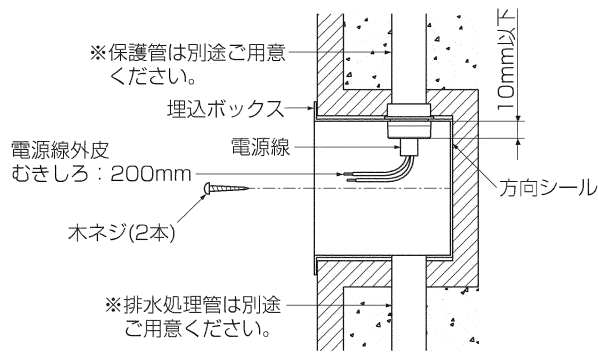
## 1 壁面を確認する

- 埋込穴と埋込必要深を確認する。

| 埋込穴(H×W) | 埋込必要深 |
|----------|-------|
| 44×265mm | 75mm  |

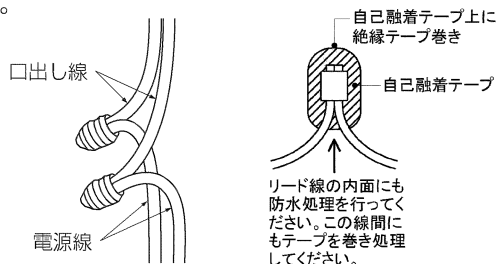
## 2 埋込ボックスを埋め込む

- 埋込ボックスの電源用KO穴(7ヶ所)のうち、電源線と排水処理を行うKO穴をドライバー等で突いて取外す。
  - 方向シールに従い、絶縁ブッシング(2個)、ワッシャ(2枚)、木ネジ(2本)で埋込ボックスを埋込穴に取付ける。
- ※埋込ボックス内に水がたまらないよう十分な排水処理を行ってください。



## 3 電源線を接続する

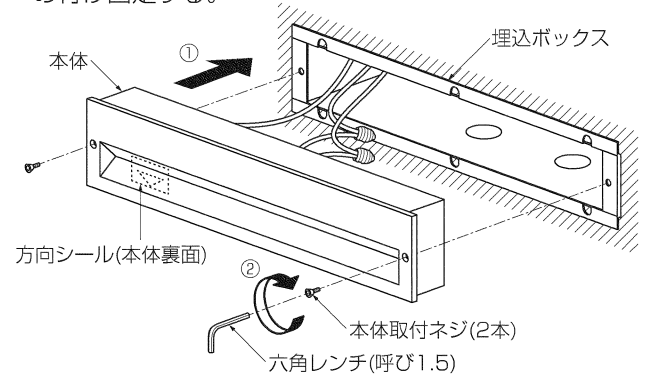
- 電源線と口出し線を実際に結線し、必ず絶縁・防水処理を行う。



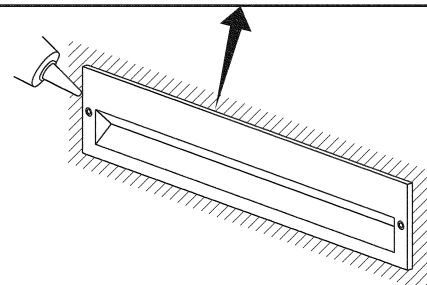
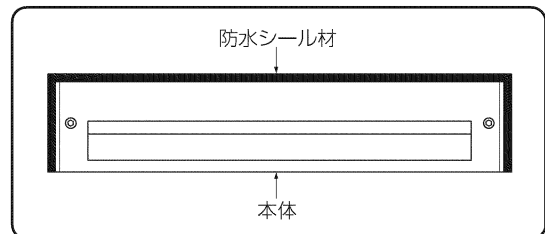
- アースネジを使用し、必ずD種(第三種)接地工事を行う。

## 4 本体を取付ける

- 方向シールに従い、本体を埋込ボックスにセットし、六角レンチ(呼び1.5)で本体取付ネジ(2本)を確実に締め付け固定する。



- 本体を取付け後、上面、側面(2ヶ所)に防水シール材を充填する。
- ※余分な防水シール材は、きれいに拭き取ってください。



# ●ご使用上に関するお知らせ

故障や異常ではありません。

## 【器具自体の留意点】

- LEDはバラツキがあるため、同一品番でも商品ごとに発光色、明るさが異なる場合があります。
- LEDが点灯しない場合は電源を切り、工事店、お買い上げの販売店または弊社「東芝ライテック商品ご相談センター」にご相談ください。
- LED光源は、通常のランプのようにお客様自身でのお取替えはできません。

## 【周囲の影響】

器具の近くで使用すると以下の現象がまれにあります。

- ラジオやテレビ等の音響・映像機器への雑音。
- リモコン機器(シャッター等)のリモコンが動作しにくくなる。
- トランシーバやラジオコンのコントローラ等の無線機により器具が点滅する。

# ●点検とお手入れについて

安全のため、電源を切ってから行ってください。

- 明るく安全に使用するために6ヶ月に1回程度、点検および清掃を行うことをおすすめします。
  - ・LEDが切れていませんか。
  - ・正常に点灯しますか。
  - ・壁面との取付部、各部品の間合わせ目に異常なガタツキ、ゆるみはありませんか。
  - ・異常な臭い、音、発熱はありませんか。
  - ・カバー(セード)等にひび、割れ、変形等が発生していませんか。
- 汚れがひどい場合は、薄めた中性洗剤を含ませた布をよく絞って拭き、洗剤が残らないように水を含ませた布で2度拭きした後、乾いた柔らかい布で仕上げてください。
  - ※シンナー、ベンジン等の揮発性のもので拭いたり、殺虫剤をかけたりしないでください。変色・破損の原因となります。

# ●仕様

品番は器具のラベルをご参照ください。

| 品番                 | 定格電圧       | 周波数           | 消費電力 | 入力電流  | LED        | 本体     |
|--------------------|------------|---------------|------|-------|------------|--------|
| LEDF-01010L(K)-LS1 | 交流<br>100V | 50/60<br>Hz共用 | 3.5W | 0.06A | 電球色(2700K) | 黒塗装    |
| LEDF-01010L(S)-LS1 |            |               |      |       |            | シルバー塗装 |
| LEDF-01010N(K)-LS1 |            |               |      |       | 昼白色(5000K) | 黒塗装    |
| LEDF-01010N(S)-LS1 |            |               |      |       |            | シルバー塗装 |

- LED光源寿命は、40,000時間です。(照明器具の寿命とは異なります。) 光源の寿命は、点灯しなくなるまでの総点灯時間または全光束が点灯初期の70%に下がるまでの総点灯時間のいずれか短い時間を推定したものです。

## 保証について

- ・保証期間は、商品お買い上げ日より1年間です。但し、LED器具の点灯装置については3年間です。
- ・セード、グローブ、リモコン送信器は保証対象とし、ランプ、点灯管、電池などの消耗品は対象外とさせていただきます。
- ・24時間連続使用など、1日20時間以上の長時間使用の場合は、上記の半分の期間とします。
- ・取扱説明書、本体貼付ラベル等の注意書に従った使用状態で保証期間内に故障した場合には、無償修理させていただきます。

## 保証の免責事項

- 保証期間内でも次の場合には原則として有料とさせていただきます。
  - (1) 使用上の誤り及び不当な修理や改造による故障及び損傷
  - (2) お買い上げ後の取り付け場所移設、輸送、落下などによる故障及び損傷
  - (3) 火災、地震、水害、落雷、その他天災地変、異常電圧、指定外の使用電源(電圧、周波数)などによる故障及び損傷
  - (4) 車両、船舶等に搭載された場合に生じる故障および損傷
  - (5) 施工上の不備に起因する故障や不具合
  - (6) 法令、取扱説明書で要求される保守点検を行わないことによる故障および損傷
  - (7) 日本国内以外での使用による故障および損傷
- 離島および離島に準ずる遠隔地への出張修理を行った場合には出張に要する実費を申し受けます。

## 修理・お取り扱い・お手入れについてご不明な点は

お買い上げの販売店へご相談ください。

販売店にご相談ができない場合は、下記の窓口へ

### 東芝ライテック商品ご相談センター

0120-66-1048 (通話料：無料)

受付時間：9：00～18：00(日曜、祝日、年末年始を除く)

携帯電話・PHSなど 046-862-2772(通話料：有料)

FAX 0570-000-661(通話料：有料)

お客様からご提供いただいた個人情報、修理やご相談への回答、カタログ発送などの情報提供に利用いたします。利用目的の範囲内で、当該製品に関連する東芝グループ会社や協力会社に、お客様の個人情報を提供する場合があります。

日本国内専用  
Use only in Japan

## 東芝ライテック株式会社

〒212-8585 神奈川県川崎市幸区堀川町72番地34