

形名	LEDD-27002	LEDD-28002	LEDD-28003 LEDD-28013	LEDD-28004
埋込穴寸法	Φ85±1mm	Φ85±1mm	Φ100±1mm	Φ125±1mm
適合ランプ(別売)	LED電球(E17) (東芝製) LDA7まで	LED電球(E26) (東芝製) LDA11まで	LED電球(一般電球形 E26) (東芝製) LDA14まで	

このたびは東芝LED照明器具をお買いあげいただきましてまことにありがとうございました。お使いになる方や他人への危害と財産の損害を未然に防ぎ、商品を安全に正しくお使いいただくために、この取扱説明書をよくお読みください。

■安全上のご注意 商品および取扱説明書には、お使いになる方や他人への危害と財産の損害を未然に防ぎ、商品を安全に正しくお使いいただくために、重要な内容を記載しています。

工事店様へ 照明器具の電気工事は、主任電気工事士の管理が義務付けられています。●工事が終了しましたら、この説明書は必ずお客様へお渡しください。

施工上のご注意

⚠ 警告 この表示を無視して、誤った取扱いをすると、人が死亡または重傷を負う可能性が想定される内容を示します。

- 器具の取り付けは、本体表示並びに取扱説明書に従ってください。取り付けに不備があると器具落下、感電、火災の原因となります。
- 電源線接続の際は、本取扱説明書の「器具の取り付けかた」に従って行ってください。曲がった電線や、ねじって挿入すると接続が不完全となり、発熱、火災の原因となります。
- 一般屋内用器具です。直接、雨・風のあたる場所、湿気のある場所、振動や衝撃のある場所、粉塵の発生・滞留する場所(工場やトンネル内にある駅ホーム等)、腐食性ガス(塩素ガス・硫黄成分等)・溶液の発散する場所(温泉地・サウナ・プールなど)、オイルミストが発生する場所等には使用しないでください。絶縁不良、感電等の原因となります。
- 器具の取り付けは、重量の耐える所に「器具の取り付けかた」に従って行ってください。取り付けに不備があると器具落下、感電、火災の原因となります。

- この器具は天井埋込専用器具です。傾斜天井、壁面には、取り付けしないでください。指定以外の取り付けを行うと器具落下の原因となります。
- この器具の送りは、1.5Aまでです。超えて使用しますと感電、発熱、火災の原因となります。
- 器具と被照射物との距離は、0.1m以上離して使用してください。指定よりも近すぎると被照射物の変色、変形、火災の原因となります。

- この器具に照明システム(MESLなど)、調光器、人感センサを組み合わせる場合は、ランプの仕様をご確認ください。非対応のランプを使用しますと、破損、発煙、短寿命、ちらつきの原因となります。
- 器具を改造したり、部品を変更して使用することは絶対におやめください。器具落下、感電、火災の原因となります。

■この器具は断熱施工不可です。

- この器具は、断熱施工不可です。断熱施工される場合、取扱説明書内の「断熱材・防音材の施工法」に従った特別な施工が必要です。そのまま施工されますと火災の原因となります。

⚠ 注意 この表示を無視して、誤った取扱いをすると、人が傷害を負う危険が想定される場合および物的損害の発生が想定される内容を示します。

- この器具は屋内専用で、5℃～35℃の範囲で使用するように設計してあります。高温で使用しますと火災の原因となります。屋外や湿気、水気のある場所で使用しますと、湿気の浸入による絶縁不良、感電の原因となります。
- 器具に表示された電源電圧(定格電圧±6%以内)以外の電圧で使用しないでください。間違えて使用しますとランプ、器具などの短寿命、火災の原因となります。(器具の定格電圧と電源電圧は器具を取り付ける前に必ず確認してください。)
- 器具同士は密着させたり、集合させて使用しますと、過熱により器具が変形、変色したり火災の原因となります。

お客様へ **使用上のご注意** ●お客様はお読みになったあと必ず保管してください。

⚠ 警告 この表示を無視して、誤った取扱いをすると、人が死亡または重傷を負う可能性が想定される内容を示します。

- ランプ交換やお手入れの際は、必ず電源を切ってください。感電の原因となります。
- 器具の隙間や放熱穴に金属物などを差し込まないでください。感電や火災などの原因となります。
- ランプや器具を布や紙などの可燃物で覆ったり、被せたり、燃えやすい物を近づけたりしないでください。火災の原因となります。
- ランプ交換の際は、必ず本体表示並びに取扱説明書通りの種類・ワット(W)数の適合ランプをご使用ください。間違った種類・ワット(W)数のランプを使用した場合は、過熱により器具が変形、変色したり火災の原因となります。
- この器具に照明システム(MESLなど)、調光器、人感センサを組み合わせる場合はランプの仕様をご確認ください。非対応のランプを使用しますと、破損、発煙、短寿命、ちらつきの原因となります。

⚠ 注意 この表示を無視して、誤った取扱いをすると、人が傷害を負う危険が想定される場合および物的損害の発生が想定される内容を示します。

- 点灯中および消灯直後(約20分)はランプおよび器具が高温となっておりますので、手を触れないでください。やけどの原因となります。
- この器具を清掃する際は、乾いたやわらかい布か、水で湿したやわらかい布をよく絞ってからふいてください。ランプを清掃する際はランプを器具からはずして乾いた布でふいてください。
- 器具を水洗いしないでください。感電、故障の原因となります。
- 器具を洗剤・薬品・アルコールなどでふいたり殺虫剤をかけないでください。器具の破損、落下、感電などの原因となります。

●LED光源にはパツキがあるため、同一形名商品でも商品ごとに発光色、明るさが異なる場合がありますのでご了承ください。

●照明器具には寿命があります。設置して10年経つと、外観に異常がなくても内部の劣化は進行しています。点検・交換をおすすめします。

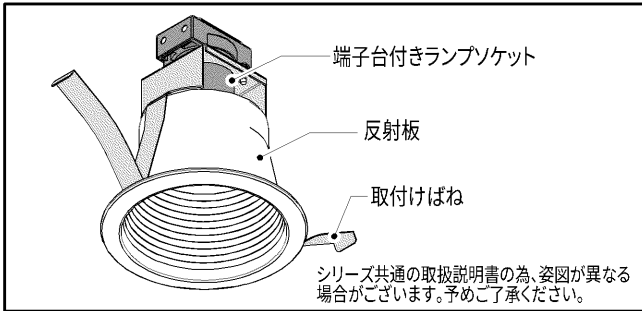
※使用条件は周囲温度30℃、年間3000時間点灯です。周囲温度が高い場合・点灯時間が長い場合などは寿命が短くなります。

●1年に1回は「安全チェックシート」により自主点検、および定期的に工事店等の専門家による点検を実施してください。(「安全チェックシート」は弊社ホームページに掲載しております。)

●点検せずに長時間使い続けるとまれに火災・感電・落下などに至る場合があります。

●電圧変動によりLED電球がちらつく場合があります。(ランプ・器具自体の故障ではありません)

■各部のなまえ



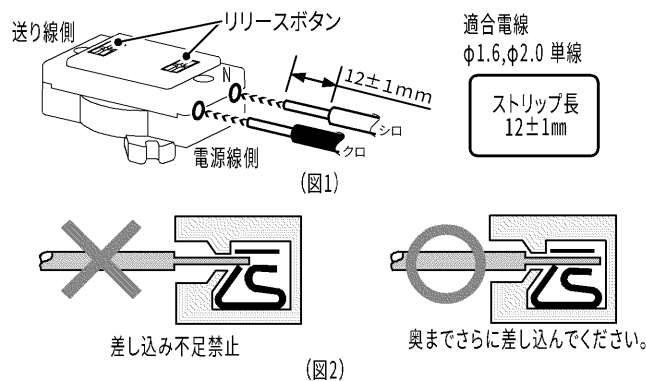
■器具の取り付けかた

1 器具の埋込穴

- 天井に器具の適切な埋込穴をあけてください。
- 取り付け前に器具重量に十分に耐えるよう、取付部の強度を確保してください。
※ロックウールなど、柔らかい天井材への取り付けはしないでください。
器具落下、天井材破損の原因となります。
※取付可能天井厚: 5mm~25mm

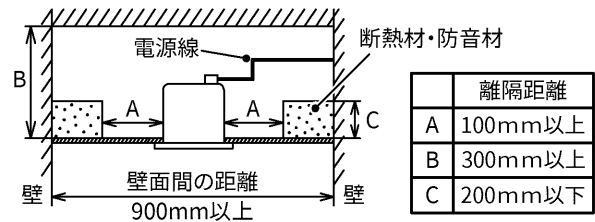
2 電源線の接続

- 電源線の被覆を端子台のストリップゲージに合わせて所定の長さ(12±1mm)にストリップしてください。
- 電源線を(図2)のように一本ずつ確実に端子台の奥まで差し込んでください。
※曲がった電線を挿入したり、ねじって挿入しないでください。
接続が不完全な場合は、接触不良により、感電、火災の原因となります。
- 送り配線は、照明器具専用です。
※器具の送り容量は本体の表示に従い、15A以下で使用してください。
- 器具本体に電源線を接触させないでください。感電、火災の原因となります。(図3)
- 電源線を引き抜く際は、必ず電源を切り、リリースボタンをマイナスドライバーで強く押しながら電源線を引き抜いてください。

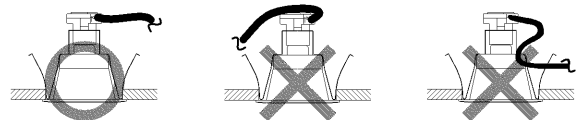


3 断熱材・防音材の施工法

- 住宅の断熱施工天井ではご使用できません。
- 断熱材・防音材・造営材等と下図のような空間を設けて施工してください。
- 電気配線は断熱材・防音材・造営材等の上側にくるように配線してください。
- 器具本体に電源線を接触させないでください。
- 断熱材を使用しない場合も、Bの離隔距離を設けて施工してください。



4 配線方法



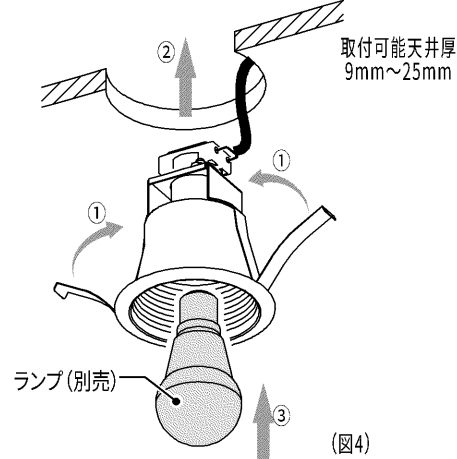
器具本体に電源線を接触させないでください。感電、火災の原因となります。

(図3)

5 本体天井取付方法

(注) 取り付けに不備があると落下の原因となります。

- 本体を(図4)のようにランプソケット側から挿入し、取付けばね(2ヶ所)を矢印方向に縮め(①参照)、埋込穴に引っ掛けてゆっくりと本体を押し上げて(②参照)確実に取り付けてください。
- ランプ(別売)をランプソケットに確実に取り付けてください。(③参照)



(図4)

保証とアフターサービス

- 弊社ホームページに掲載のメーカー保証規程をご確認ください。修理を依頼されるときは『修理サービス規程』をご確認ください。
- メーカー保証期間は、商品お買い上げ日より(引き渡し日)3年間です。但し、付属品は、製品のメーカー保証期間にかかわらず、1年間です。
- 24時間連続使用など、1日20時間以上の長時間使用の場合は、上記の半分の期間とします。

修理・お取り扱い・お手入れについてご不明な点は

お買い上げの販売店へご相談ください。

販売店にご相談ができない場合は、下記の窓口へ

日本国内専用
Use only in Japan

東芝ライテック商品ご相談センター

0120-66-1048 (通話料: 無料)
携帯電話 046-862-2772 (通話料: 有料)
FAX 0570-000-661 (通話料: 有料)
ホームページアドレス <https://www.tlt.co.jp/>

- お客様からご提供いただいた個人情報は、修理やご相談への回答、カタログ発送などの情報提供に利用いたします。
- 利用目的の範囲内で、当該製品に関連する東芝グループ会社や協力会社に、お客様の個人情報を提供する場合があります。

東芝ライテック株式会社

〒212-8585 神奈川県川崎市幸区堀川町72番地34

お客様はお読みになったあとも必ず保管してください。