

TOSHIBA 東芝LED照明器具用 体育館ガード取扱説明書

形名	LEDX-10060G	LEDX-20060G	LEDX-40060G
----	-------------	-------------	-------------

このたびは東芝体育館用ガードをお買いあげいただきましてまことにありがとうございました。お使いになる方や他人への危害と財産の損害を未然に防ぎ、商品を安全に正しくお使いいただくために、この取扱説明書をよくお読みください。尚、この取扱説明書は同種類の器具と共通になっておりますので、お求めの器具と姿図が違っている場合があります。

お客様へ ●この器具の取付工事は必ず電気工事店に依頼してください。
●照明機器の電気工事は、主任電気工事士の管理が義務付けられています。

工事店様へ ●工事が終了しましたら、この説明書は必ずお客様へお渡しください。

■安全上のご注意 商品および取扱説明書には、お使いになる方や他人への危害と財産の損害を未然に防ぎ、商品を安全に正しくお使いいただくために、重要な内容を記載しています。

工事店様へ -施工上のご注意-

<p>警告 この表示を無視して、誤った取扱いをすると、人が死亡または重傷を負う可能性が想定される内容を示します。</p>		
<p>●器具の取り付けは、質量に耐える所に本体表示並びに取扱説明書に従って取り付けください。取付けに不備があると器具の落下、感電、火災の原因となります。</p> <p>●一般屋内用器具です。直接、雨・風のある場所、湿気のある場所、振動や衝撃のある場所・粉塵の発生、滞留する場所（工場やトンネル内にある駅ホーム等）、腐食性ガス（塩素ガス・硫黄成分等）、溶液の発散する場所・オイルミストが発生する場所等には使用しないでください。 （絶縁不良・感電・落下・劣化の原因）</p>	<p>●壁面取付け、補強のない天井面への取付・据え置き取付けはしないでください。 （発火、感電、落下の原因）</p> <p>●-10℃~40℃の温度範囲で使用してください。指定以上の温度で使用しますと火災の原因となります。</p>	<p>●器具を改造したり、部品を変更しないでください。 （器具落下、感電、火災の原因）</p> <p>●器具の取り付けには方向性があります。取扱説明書に従って行ってください。指定以外の取付けを行うと器具落下、感電、火災の原因となります。</p>

お客様へ -使用上のご注意-

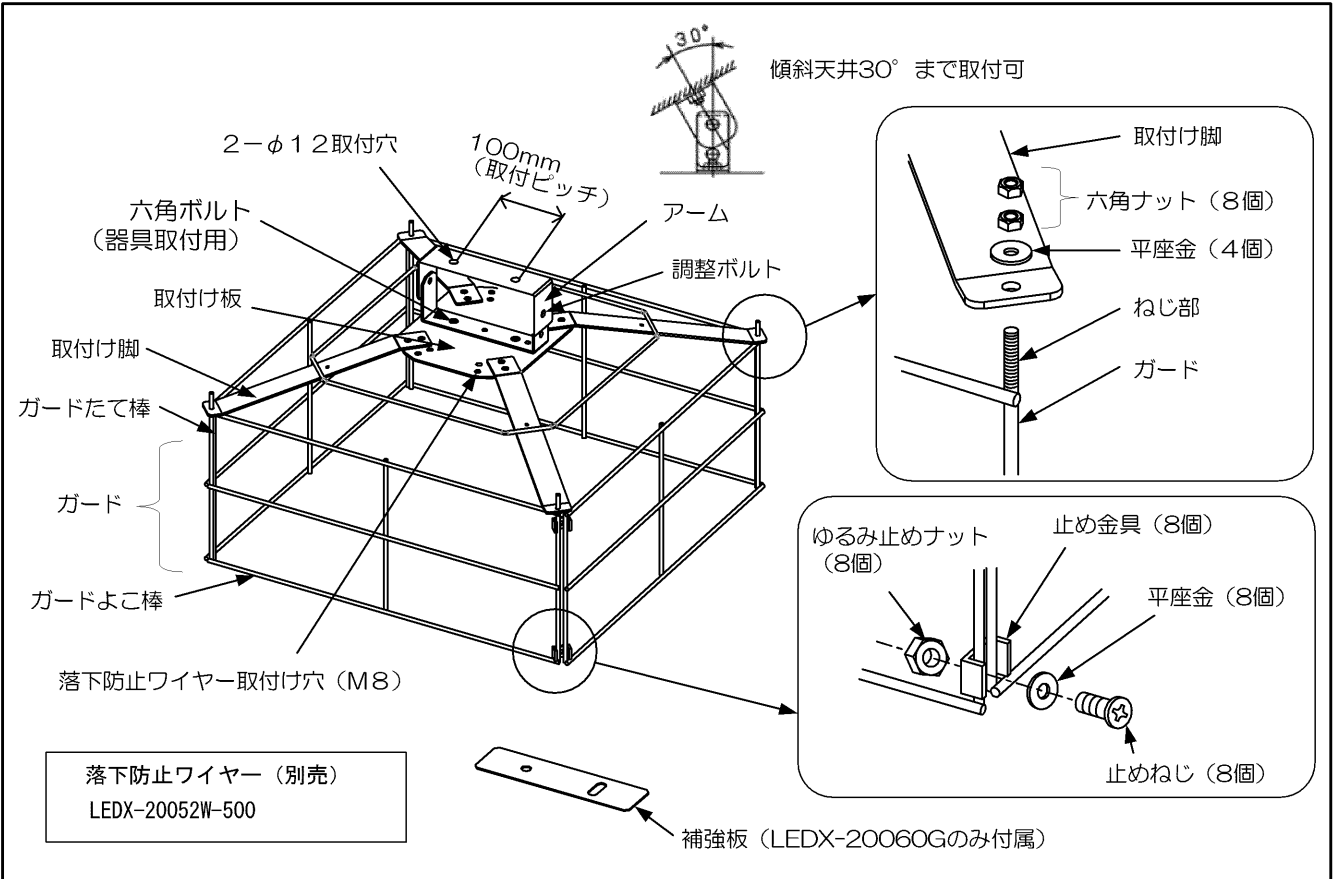
<p>警告 この表示を無視して、誤った取扱いをすると、人が死亡または重傷を負う可能性が想定される内容を示します。</p>	
<p>●お手入れの際は、必ず電源を切ってください。（感電の原因）</p>	<p>●器具を布や紙などの可燃物で覆ったり、被せたり、燃えやすいものを近づけないでください。（火災の原因）</p>

<p>注意 この表示を無視して、誤った取扱いをすると、人が傷害を負う危険が想定される場合および物的損害の発生が想定される内容を示します。</p>	
<p>●ボールが当たる恐れのある環境では、必ず下面ガードと組み合わせて使用してください。落下の原因となります。</p> <p>●照明器具には寿命があります。設置して10年経つと、外観に異常がなくても内部の劣化は進行しています。点検交換をおすすめします。</p> <p>●1年に1回は「安全チェックシート」により自主点検、および3年に1回は工事店等の専門家による点検を実施してください。 （「安全チェックシート」は弊社ホームページに掲載しております。）</p> <p>●点検せずに長期間使い続けるとまれに火災・感電・落下などに至る場合があります。</p>	

■お手入れについて

<p>●器具を水洗いしないでください。（感電、故障の原因）</p> <p>●金属部分をクレンザーや、たわしでみがかないでください。（傷、腐食の原因）</p> <p>●アルカリ、弱酸性、塩素系洗剤でふかないでください。（部品の変色・劣化や感電の原因）</p> <p>●洗剤・薬品などでふいたり殺虫剤をかけたりしないでください。（器具の破損、落下、感電などの原因）</p>
--

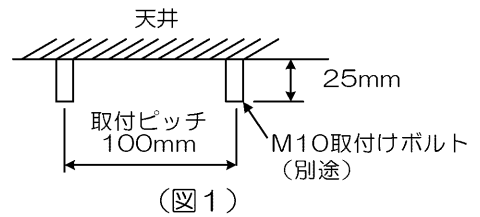
■各部のなまえ



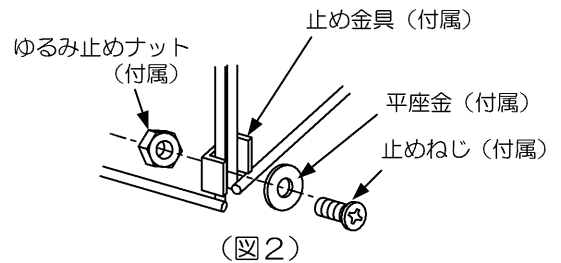
■取付け方

1. 体育館ガードの取付け場所に、取り付けボルト (M10) を2本、確実に施工してください。
安全施工上、2人で作業を行ってください。(図1)

⚠ 器具質量を考慮して十分に耐えうる取付け面に取り付けてください。取付けに不備がありますと落下の原因になります。

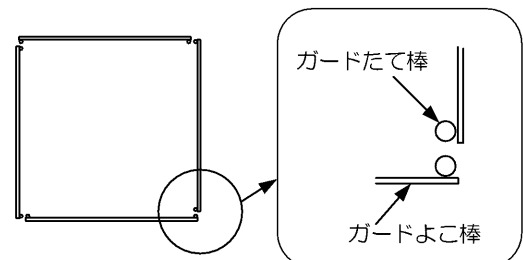


2. ガードを平らな床面に置き、止めねじに平座金を組込み、止め金具を使用して、ゆるみ止めナットで、仮固定をしてください。(図2)

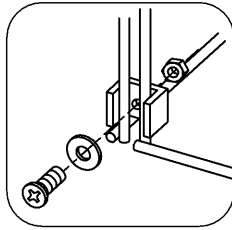


3. ガードよこ棒が、外側に向くように、4面を組み合せて、組み立ててください。(図3)

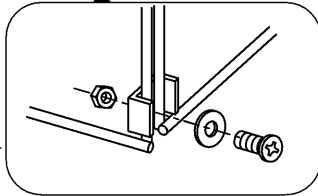
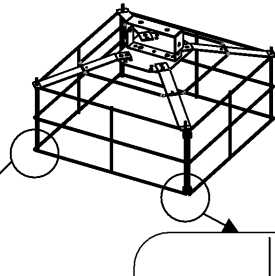
各ガードは、「止め金具の向き」が異なりますので、ご注意ください。(図4)



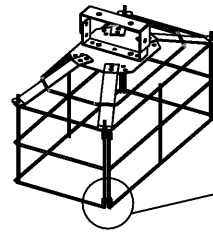
LEDX-10060G
LEDX-40060G



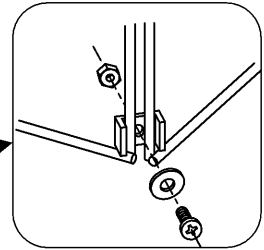
止め金具は、外周面の「正面」に向けて、固定してください。



LEDX-20060G



止め金具は、外周面の「角」に向けて、固定してください。



(図4) 止め金具の固定の向き

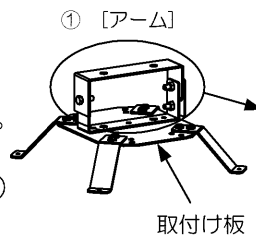
注)ガードは、必ず垂直に取付けてください。(±2°以内)

注)ガード位置が揃わない場合は、「止め金具の向き」を調整してください。

注)ポールがぶつかるなどの外部衝撃を受けた際は、止め金具が動いて、衝撃を吸収する構造となっています。止め金具が動いても、製品性能に問題はありません。

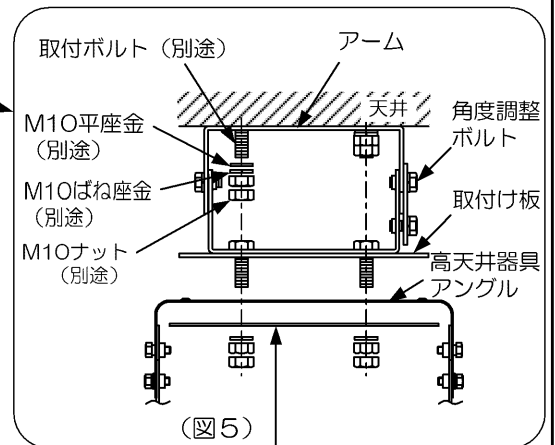
4. 体育館ガードを取付けます。

- ① 体育館ガードの「取付け板」に、LED高天井器具(別途)を取り付けてください。取付の際にはLED高天井器具(別途)の取扱説明書を参照してください。(図5)



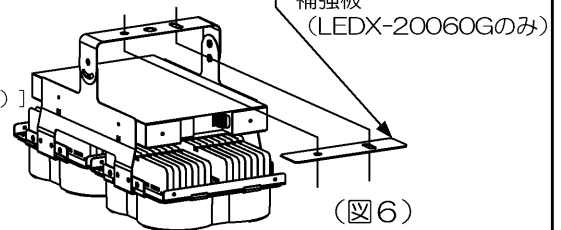
※LEDX-20060Gは補強板で高天井器具(別途)の角度を挟んで取り付けてください。(図5)(図6)

- ② 体育館ガードの「アーム」を天井に取り付けてください。天井の取付けボルトに、M10ナット2個(別途)と、M10ばね座金(別途)、M10平座金(別途)で確実に固定してください。(推奨締付トルク: 25N・m)(図5)



(図5)

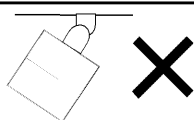
[LED高天井器具(別途)]



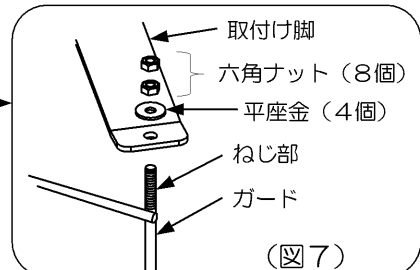
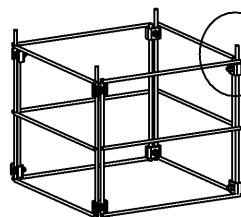
(図6)

注)「体育館ガード」と「LED高天井器具(別途)」が、必ず水平になるように調整し、左右の調整ボルトを確実に固定してください。

体育館ガードは投光器のように傾けて使用できません。



② [ガード]

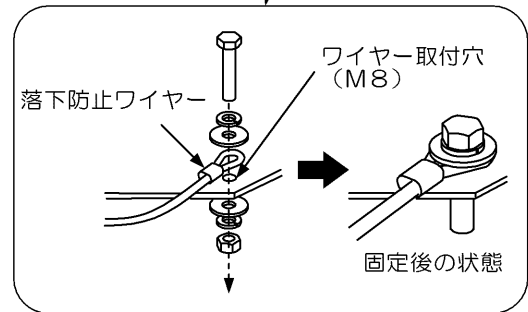
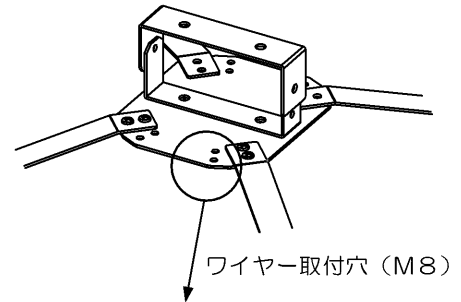


(図7)

- ③ (図3)で組み立てた「ガード」を六角ナット(付属)にて、確実に固定してください。(推奨締付トルク5.2N・m)六角ナットは、ダブルナットで確実に締付けてください。(図7)

■落下防止ワイヤー（別売）の取付け方（以下、ワイヤー）

1. 落下防止ワイヤーのリング状の部分を、ワイヤー付属のボルト・座金を使用して、体育館ガードの取付け板にある、「ワイヤー取付け穴」に確実に固定してください。（推奨締付トルク13N・m）（図8）
2. ワイヤーのもう一方のリング状の部分を、建物の堅牢な箇所に固定してください。
ねじを使用する場合は、M8以上を使用してください。



（図8）



ワイヤー取付けに不備があったり、器具の落下衝撃に耐えられない箇所への施工は器具落下の原因となります。

落下防止ワイヤー（別売）
LEDX-20052W-500

保証とアフターサービス

弊社ホームページに掲載のメーカー保証規程をご確認ください。修理を依頼されるときは『修理サービス規程』をご確認ください。ご不明な点並びに修理に関するご相談は、お買い上げの販売店（工事店）または弊社ご相談センターにお問い合わせください。その際は商品の形名、お買い上げ時期、故障の状況などをお知らせください。

メーカー保証規程：https://www.tlt.co.jp/tlt/support/warranty/warranty_policy.htm
修理サービス規程：https://www.tlt.co.jp/tlt/support/repair_service/repair_policy.htm

メーカー
保証規程



修理
サービス規程



修理・お取り扱い・お手入れについてご不明な点は

お買い上げの販売店へご相談ください。

販売店にご相談ができない場合は、下記の窓口へ

日本国内専用
Use only in Japan

東芝ライテック商品ご相談センター

0120-66-1048（通話料：無料）
携帯電話 046-862-2772（通話料：有料）
FAX 0570-000-661（通話料：有料）
ホームページアドレス <https://www.tlt.co.jp/>

- ・お客様からご提供いただいた個人情報、修理やご相談への回答、カタログ発送などの情報提供に利用いたします。
- ・利用目的の範囲内で、当該製品に関連する東芝グループ会社や協力会社に、お客様の個人情報を提供する場合があります。

東芝ライテック株式会社

〒212-8585 神奈川県川崎市幸区堀川町72番地34