

形名	適合器具
LEDX-20062Z	LEDJ-50005N-LD2, LEDJ-43005N-LD9, LEDJ-34005N-LD9
	LEDJ-20005N-LD2, LEDJ-21005N-LD9, LEDJ-16005N-LD9, LEDJ-11005N-LD9
	LEDJ-50006N-LD2, LEDJ-43006N-LD9, LEDJ-34006N-LD9
	LEDJ-25006N-LD2, LEDJ-21006N-LD9, LEDJ-16006N-LD9, LEDJ-11006N-LD9
	LEDJ43005DN-LD9, LEDJ34005DN-LD9, LEDJ21005DN-LD9, LEDJ16005DN-LD9, LEDJ11005DN-LD9
	LEDJ43006DN-LD9, LEDJ34006DN-LD9, LEDJ21006DN-LD9, LEDJ16006DN-LD9, LEDJ11006DN-LD9
	LEDJ-50005N-XD2, LEDJ-43005N-XD9, LEDJ-34005N-XD9
	LEDJ-20005N-XD2, LEDJ-21005N-XD9, LEDJ-16005N-XD9, LEDJ-11005N-XD9
	LEDJ-50005N-WD2, LEDJ-43005N-WD9, LEDJ-34005N-WD9
	LEDJ-20005N-WD2, LEDJ-21005N-WD9, LEDJ-16005N-WD9, LEDJ-11005N-WD9
	LEDJ-44507N-LD9, LEDJ-32507N-LD9, LEDJ-20507N-LD9, LEDJ-15507N-LD9, LEDJ-10507N-LD9
	LEDJ-20507N-WD9, LEDJ-15507N-WD9, LEDJ-10507N-WD9

このたびは東芝LED照明器具用ボックス取付金具をお買いあげいただきましてまことにありがとうございました。お使いになる方や他人への危害と財産の損害を未然に防ぎ、商品を安全に正しくお使いいただくために、この取扱説明書をよくお読みください。

お客様へ ●この器具の取付工事は必ず電気工事店に依頼してください。
●照明機器の電気工事は、主任電気工事士の管理が義務付けられています。

工事店様へ ●工事が終了しましたら、この説明書は必ずお客様へお渡しください。

■安全上のご注意 商品および取扱説明書には、お使いになる方や他人への危害と財産の損害を未然に防ぎ、商品を安全に正しくお使いいただくために、重要な内容を記載しています。

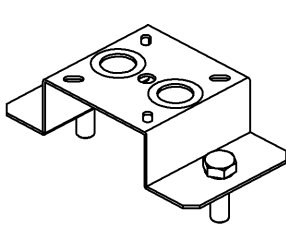
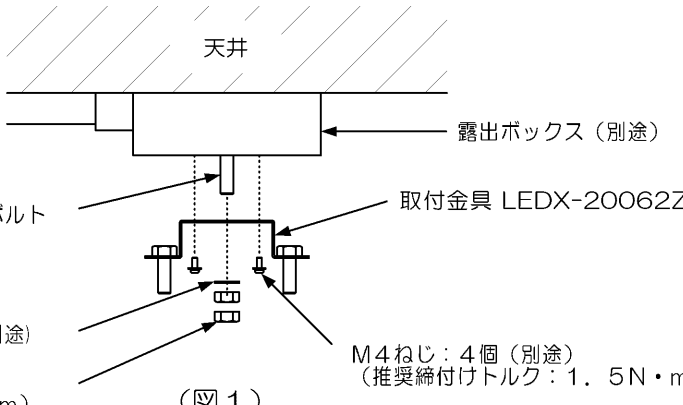
工事店様へ

<p>⚠ 警告 この表示を無視して、誤った取扱いをすると、人が死亡または重傷を負う可能性が想定される内容を示します。</p>	
<ul style="list-style-type: none"> ●一般屋内用器具です。雨・風の当たる場所、屋外や軒下、湯気、湿気、水気のある場所では使用できません。器具落下の原因となります。 ●ボックス取付金具の取付けは、本取扱説明書に従ってください。取付けに不備があると器具落下の原因となります。 ●適合器具以外の器具と組合せて使用できません。器具落下の原因となります。 	<ul style="list-style-type: none"> ●激しい振動・衝撃の加わる場所・常時振動している場所には使用できません。器具落下の原因となります。 ●粉塵や腐食性ガス、オイルミスト、硫黄成分や塩素ガスなどが発生する場所では使用できません。器具落下の原因となります。 ●サッカーボール、バスケットボールなどが当たる恐れがある場合は、器具下方にネットなどを設置して、器具に衝撃が加わらないように対策してください。器具落下の原因となります。

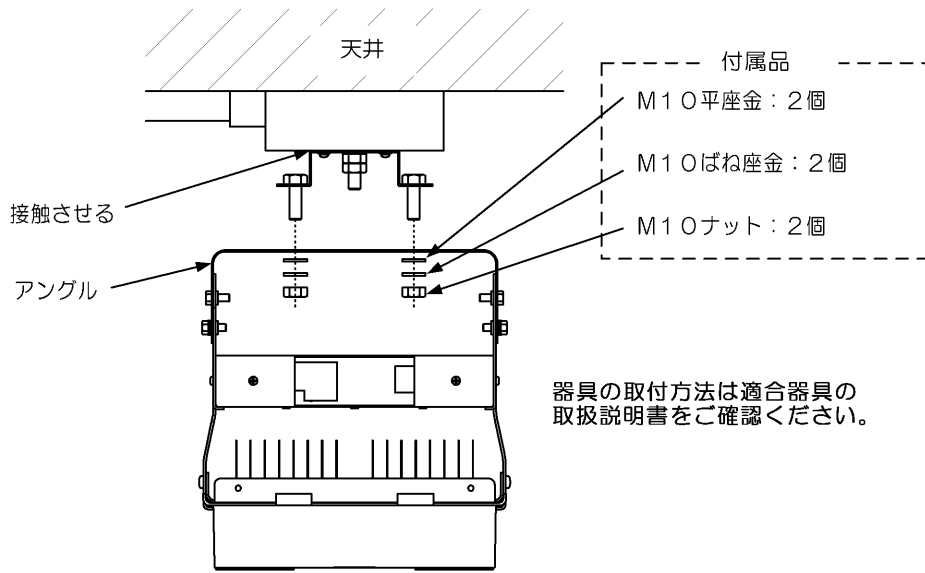
お客様へ

<p>⚠ 警告 この表示を無視して、誤った取扱いをすると、人が死亡または重傷を負う可能性が想定される内容を示します。</p>	
<ul style="list-style-type: none"> ●お手入れの際は、必ず器具の電源を切ってください。感電の原因となります。 	<ul style="list-style-type: none"> ●ボックス取付金具を改造したり、部品を変更したりして使用しないでください。器具落下の原因となります。
<p>⚠ 注意 この表示を無視して、誤った取扱いをすると、人が傷害を負う危険が想定される場合および物的損害の発生が想定される内容を示します。</p>	
<ul style="list-style-type: none"> ●異常の場合は、電源を切って販売店に連絡してください。 ●1年に1回は「安全チェックシート」により自主点検、および3年に1回は工事店等の専門家による点検を実施してください。「安全チェックシート」は弊社ホームページに掲載しております。 	<ul style="list-style-type: none"> ●点検せずに長期間使い続けるとまれに火災・感電・落下などに至る場合があります。 ●災害応急対策活動に必要な施設、避難所として位置づけられた施設、人命および物品の安全性確保が特に必要な施設では、露出ボックスへは取り付けできません。

■ボックス取付金具の取付け方

<p>⚠ 器具質量を考慮して十分に耐えうる取付け面に取り付けてください。取付けに不備があると落下の原因になります。</p>	
<p>1. 取付金具を露出ボックスのアンカーボルトにM10ナットおよび平座金とM4ねじ（4ヶ所）で固定してください。ナットはダブルナットで締付けてください。（図1）</p>	
<p>取付金具 LEDX-20062Z</p> 	

2. 器具の角度を（図2）のように付属のM10ナットおよびばね座金と平座金で固定してください。
 （推奨締付けトルク：25N・m）



（図2）

保証とアフターサービス

弊社ホームページに掲載のメーカー保証規程をご確認ください。修理を依頼されるときは『修理サービス規程』をご確認ください。ご不明な点並びに修理に関するご相談は、お買い上げの販売店（工事店）または弊社ご相談センターにお問い合わせください。その際は商品の形名、お買い上げ時期、故障の状況などをお知らせください。
 メーカー保証規程：https://www.tlt.co.jp/tlt/support/warranty/warranty_policy.htm
 修理サービス規程：https://www.tlt.co.jp/tlt/support/repair_service/repair_policy.htm



メーカー保証規程



修理サービス規程

修理・お取り扱い・お手入れについてご不明な点は

お買い上げの販売店へご相談ください。

販売店にご相談ができない場合は、下記の窓口へ

日本国内専用
Use only in Japan

東芝ライテック商品ご相談センター

0120-66-1048 （通話料：無料）
 携帯電話 046-862-2772 （通話料：有料）
 FAX 0570-000-661 （通信料：有料）
 ホームページアドレス <https://www.tlt.co.jp/>

- ・お客様からご提供いただいた個人情報は、修理やご相談への回答、カタログ発送などの情報提供に利用いたします。
- ・利用目的の範囲内で、当該製品に関連する東芝グループ会社や協力会社に、お客様の個人情報を提供する場合があります。

東芝ライテック株式会社

〒212-8585 神奈川県川崎市幸区堀川町72番地34