

PHILIPS

LED防水スリムライン器具 取扱説明書

WT036C

- **工事店・電気店様へ** 工事が終わりましたら、この取扱説明書は必ずお客様にお渡しください。
- **お客様へ** この取扱説明書は必ず保管してください。ご使用になる前に、必ず本取扱説明書をよくお読みになり、安全上の注意事項を十分にご理解ください。

定格表

製品型番	定格電圧 周波数	定格電力 (W)	全光束 (lm)	色温度 (K)	全長 (mm)
WT036C LED15/WW PSU JP CFW L6 100-200V	100-200V 50/60Hz	15.0	1350	3000	598
WT036C LED15/CW PSU JP CFW L6 100-200V		15.0	1500	6000	598
WT036C LED30/WW PSU JP CFW L12 100-200V		30.0	2700	3000	1198
WT036C LED30/CW PSU JP CFW L12 100-200V		30.0	3000	6000	1198

安全上のご注意（工事店・電気店様へ）

⚠ 警告

- 施工は取扱説明書に従い確実に行ってください。施工に不備があると火災・感電・落下の原因となります。
- 器具の防塵、防水の保護等級はIP65です。
- 本器具質量に十分耐えるよう、取付部の強度を確保してください。不備がありますと、落下の原因となります。
- 濡れた手で器具を触らないでください。感電の原因となります。
- 取付作業をする前に必ず電源を切ってください。感電の原因となります。
- 配線する際など電線に張力をかけないでください。断線による感電・火災の原因となります。
- 電源を入れた状態での配線工事、器具の接続または取り外しはしないでください。火災・感電の原因となります。

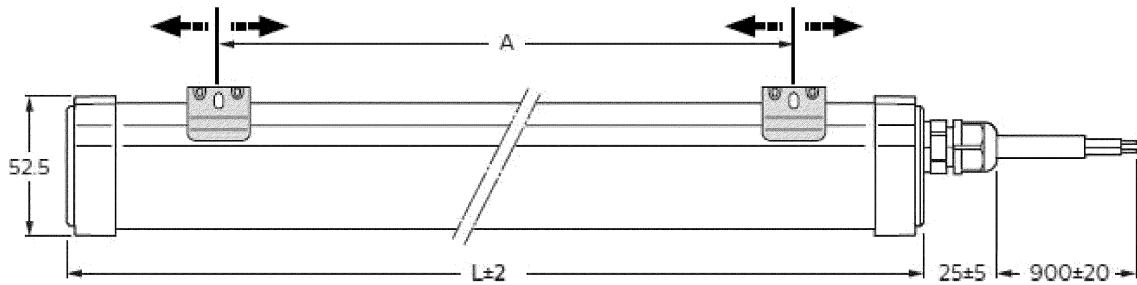
⚠ 注意

- 前面カバーにかけひび割れの発生しているものは使用しないでください。破損・落下の原因となります。
- 照明器具を長時間見続けることがないよう、照明器具を設置してください。
- 点灯中や消灯直後は、器具に絶対に触らないでください。やけどの原因となります。
- LEDにはばらつきがあるため同一商品でも製品ごとに発光色や明るさが異なる場合があります。予めご了承ください。
- 振動のある場所や腐食性ガスの発生する場所では使用しないでください。火災、感電、落下の原因となります。
- 照射面側や本体を密閉しないでください。短寿命の原因となります。
- 点灯中の器具の近くで長時間の作業をしたり、器具を直視したりしないでください。
- 器具の点検や交換が困難な場所には設置しないでください。
- 周囲温度が-20°C~35°Cの環境で使用してください。火災、故障、短寿命の原因となります。
- 日中常時、直射日光が当たる場所で長期間使用した場合、カバーが変色する場合があります。
- 雨線内の軒下など、雨が直接かからない場所に取り付けてください。
- 合板やベニヤなどのやわらかい木材には取り付けしないでください。
- 設置・取付環境に応じて適切な部材や手法で施工してください。取付不備は落下の原因となります。
- 照明器具には寿命があります。必ずメンテナンスが可能な場所に設置してください。

シグニファイジャパン合同会社

器具の取付方法

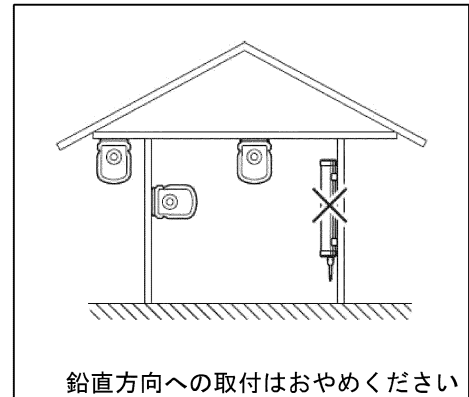
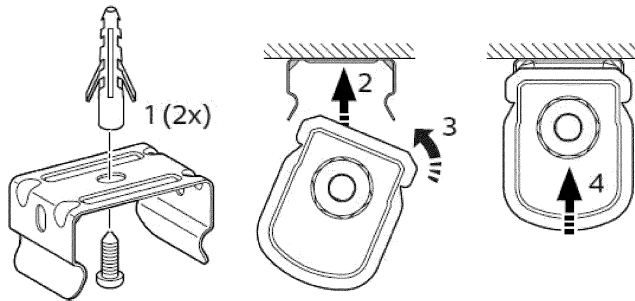
Type	L6	L12
間隔A(mm)	200-260	400-600



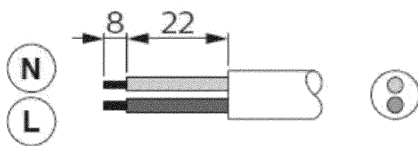
取付けクリップを使用して、天井や壁に設置してください。

※取付けクリップ同士の推奨間隔は上表の通りです。

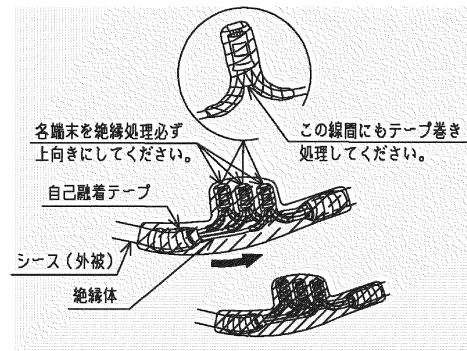
※付属アンカーをご使用の場合は、Φ5mm以下、深さ26mm以上の取付け穴を設けてください。



電源の接続方法



自己融着テープにより各端末を絶縁処理した後、さらにシース(外被)と絶縁体の間に自己融着テープを巻き確実に防水処理を行い、シース部側から絶縁処理を行ってください。



屋外等、結線部に水がかかる可能性がある場合は、結線部の防水対策を行い、結線部を埋込ボックス内に収納してください。

安全上のご注意(お客様へ)

⚠ 警告

- 電気工事は、電気工事店（有資格者）にお任せください。一般の方の取付は法律で禁止されています。
- 異常を感じたら、すぐに電源を切り、販売店 電気工事店にご相談ください。火災・感電の原因となります。
- 器具の改造、部品の変更は行わないでください。落下 感電 火災の原因となります
- 器具を布・紙などの可燃物で覆ったり、燃えやすいものを近づけたりしないでください。火災の原因となります
- お手入れの際は、必ず電源を切り、しばらくしてから作業してください。感電や故障の原因となります。

⚠ 注意

- 点灯中および消灯直後はLED器具が高温となりますので、手を触れないでください。やけどの原因となります。
- 器具の周囲に温度の高くなるものや湿気を発生させるものを置かないでください。火災の原因となります。
- 合板やベニヤなどのやわらかい木材には取り付けしないでください。
- 設置・取付環境に応じて適切な部材や手法で施工してください。取付不備は落下の原因となります。
- 照明器具には寿命があります。必ずメンテナンスが可能な場所に設置してください。
- 雨線内の軒下など、雨が直接かからない場所に取り付けてください。

使用上の注意

- 本製品の光源寿命は、周囲温度25℃において20,000時間(光束維持率70%)です。
- 安全のため、LEDを直視することはお止めください。
- LED光源の交換はできません。

保守・点検について

⚠ 注意

- 安全の為1年に1回は「安全チェックシート」に基づき自主点検をしてください。
- 点検は、必ず電源を切ってからおこなってください。感電の原因となります。
- 3年に1回は工事店等の専門家による点検をお受けください
- 点検せずに使い続けるとまれに、火災 感電 落下などに至る場合があります。

* 安全チェックシートは一般社団法人 日本照明工業会より発行されています。
一般社団法人 日本照明工業会
<http://www.jlma.or.jp/>

清掃

- LED器具のお手入れは、水もしくは薄めた中性洗剤に柔らかい布をひたし、しぼってから軽く拭きとってください。
- ⚠ シンナー、ベンジン、アルカリ、弱酸性、塩素系洗剤で拭かないでください。変色、変質、強度低下による破損の原因となります。
- ⚠ 器具を水洗いしないでください。

シグニファイジャパン合同会社

東京都品川区西五反田7丁目9番5号 SGテラス8F

WD036C 02 2023