

| | | |
|----|----------------------------|----------------------------|
| 形名 | LEET-40704W LEET-41504W | LEET-41204W LEET-42304W |
|----|----------------------------|----------------------------|

| 適合LEDバー | | | | | |
|----------------|--------------------|--------------------|--------------------|--------------------------------------|--------------------|
| 防湿・防雨形(使用温度範囲) | | 低温倉庫用(使用温度範囲) | | オイルミスト対応 天井直付専用(壁付不可) (使用温度範囲) | |
| -10℃~35℃ | | -25℃~35℃ | | -40℃~35℃ | |
| -10℃~35℃ | | -25℃~35℃ | | -10℃~35℃ | |
| 明るさタイプ | 5000K(昼白色) | 3000K(電球色) | 5000K(昼白色) | 5000K(昼白色) | 5000K(昼白色) |
| 10,000lmタイプ | LEEM-41004N-WP-LS9 | --- | --- | --- | LEEM-41004N-OP-LS9 |
| 6,900lmタイプ | LEEM-40694N-WP-LS9 | LEEM-40694L-WP-LS9 | LEEM-40694N-L2-LS9 | LEEM-40694N-L4-LS9 | LEEM-40694N-OP-LS9 |
| 5,200lmタイプ | LEEM-40524N-WP-LS9 | LEEM-40524L-WP-LS9 | LEEM-40524N-L2-LS9 | LEEM-40524N-L4-LS9 | LEEM-40524N-OP-LS9 |
| 4,000lmタイプ | LEEM-40404N-WP-LS9 | LEEM-40404L-WP-LS9 | LEEM-40404N-L2-LS9 | LEEM-40404N-L4-LS9 | --- |
| 3,200lmタイプ | LEEM-40324N-WP-LS9 | LEEM-40324L-WP-LS9 | LEEM-40324N-L2-LS9 | LEEM-40324N-L4-LS9 | LEEM-40324N-OP-LS9 |
| 2,500lmタイプ | LEEM-40254N-WP-LS9 | LEEM-40254L-WP-LS9 | LEEM-40254N-L2-LS9 | LEEM-40254N-L4-LS9 | LEEM-40254N-OP-LS9 |
| 2,000lmタイプ | LEEM-40204N-WP-LS9 | LEEM-40204L-WP-LS9 | LEEM-40204N-L2-LS9 | LEEM-40204N-L4-LS9 | --- |
| | 低誘虫(イエロー) | | | | |
| | LEEM-40204Y-WP-LS9 | | | | |

このたびは東芝LED照明器具をお買いあげいただきましてまことにありがとうございました。お使いになる方や他人への危害と財産の損害を未然に防ぎ、商品を安全に正しくお使いいただくために、この取扱説明書をよくお読みください。

■安全上のご注意

照明機器の工事に関しては、電気工事の有資格者の施工管理が義務付けられています。工事が終了しましたら、この取扱説明書は必ずお客様へお渡しください。照明器具への電源線が損傷を受けた時は、必ず電気工事店に依頼してください。電気工事の有資格者による交換が必要になります。

・お客様はお読みになったあとも必ず保管してください。

工事店様へ 施工上のご注意

| | |
|--|--|
| | 警告 この表示を無視して、誤った取扱いをすると、人が死亡または重傷を負う可能性が想定される内容を示します。 |
| | 禁止 <ul style="list-style-type: none"> LEDバーに表示された電源電圧(定格電圧±6%以内)以外で使用しない。(短寿命、火災の原因) 器具を改造したり、部品を変更しない。(落下・感電・火災等の原因) |
| | 必ず実施 <ul style="list-style-type: none"> 器具、LEDバーは使用するLEDバーの使用温度範囲で使用してください。使用温度範囲は、上記の適合LEDバー表を確認ください。(火災の原因) アース工事は電気設備の技術基準に従い確実に行ってください。アースが不完全な場合は、感電の原因となります。 器具の取り付けは、質量に耐える所に本体表示並びに取扱説明書に従って行う。(器具落下の原因) 電源線接続後の絶縁・耐油処理(融着テープングなど)は確実にを行う。(発熱、火災の原因) 器具の取り付けの際は手袋を着用すること。(けがの原因) |

| | |
|--|--|
| | 注意 この表示を無視して、誤った取扱いをすると、人が重傷を負う危険が想定される場合および物的損害の発生が想定される内容を示します。 |
| | 禁止 <ul style="list-style-type: none"> 器具は軒下などの雨線内の屋側でご使用になれます。振動の強い場所、その他の屋外では使用しない。(絶縁不良、感電の原因)ただし、オイルミスト対応バーとの組合せでは屋外で使用しないでください。 振動や衝撃のある場所、粉塵の発生する場所(工場やトンネル内にある駅ホーム等)、腐食性ガス・塩素ガス・硫黄成分などの発生する場所で使用しないでください。オイルミストが発生する環境下はオイルミスト対応LEDバーを使用してください。 器具を密閉した空間に使用しないでください。LED短寿命の原因となります。 |

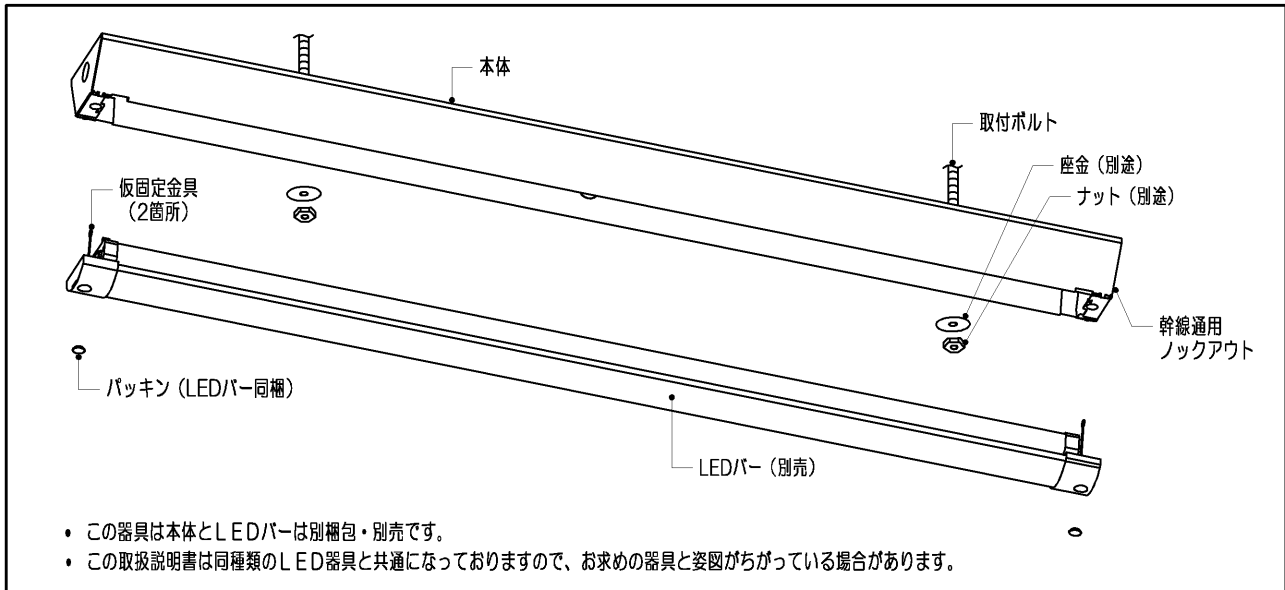
お客様へ 使用上のご注意

| | |
|--|--|
| | 警告 この表示を無視して、誤った取扱いをすると、人が死亡または重傷を負う可能性が想定される内容を示します。 |
| | 禁止 <ul style="list-style-type: none"> 器具を布や紙などの可燃物で覆ったり、被せたり、燃えやすいものを近づけたりしない。(火災の原因) 器具のすきまなどに針金などを差し込まない。(けがや感電・火災などの原因) |
| | 注意 この表示を無視して、誤った取扱いをすると、人が重傷を負う危険が想定される場合および物的損害の発生が想定される内容を示します。 |
| | 禁止 <ul style="list-style-type: none"> 金属部分をクレンザーやたわしでみがかない。(傷、腐食の原因) ガソリン、ベンジン、シンナー等の薬品で拭いたり、殺虫剤をかけたらない。(破損、落下、感電の原因) |
| | 必ず実施 <ul style="list-style-type: none"> お手入れの際は、必ず電源を切ってください。(感電の原因) 器具のお手入れは、乾いた柔らかい布か、ぬるま湯または中性洗剤を浸した布をよくしぼってからふいてください。(メッキ部分は乾いた布でふいてください。) オイルミスト対応のLEDバーのお手入れは、乾いた柔らかい布か、ぬるま湯を浸した布をよくしぼってからふいてください。(中性洗剤は使用しないでください。表面のコーティングが剥がれて、換油機能が損なわれる場合があります。) オイルミスト対応のLEDバーには特殊コーティングを施していますが、切削油の種類によっては汚れが拭き取りにくい場合があります。 照明器具には寿命があります。設置して10年経つと、外觀に異常がなくても内部の劣化は進行しています。点検・交換をおすすめします。※使用条件は周囲温度30℃、年間3000時間点灯です。周囲温度が高い場合・点灯時間が長い場合などは寿命が短くなります。1年に1回は「安全チェックシート」により自主点検、および定期的に工事店等の専門家による点検を実施してください。(「安全チェックシート」は弊社ホームページに掲載しております。)点検せずに長時間使い続けるとまれに火災・感電・落下などに至る場合があります。 低誘虫タイプは、虫が全く集まらないということではありません。既存光源(注1)との比較において低誘虫という特長です。また、長時間のご使用により、誘引の低減ができなくなる場合がございます。(注1) TENGUO (5000K) : LEEM-40203N-01 蛍光灯 : FHF32EX-N-H |

お願い

- ラジオ、ワイヤレス方式の機器は、なるべく照明器具から離してご使用ください。雑音が入る場合があります。
- 点灯直後・消灯直後に「ピシ、ピシ」「ブツ、ブツ」等のプラスチックの伸縮によるさしみ音が発生する場合がありますが、故障や異常ではありません。
- 風の強い場所、突風の吹く場所ではLEDバーが浮いたりはずれる可能性があります。ガードとの組合わせを推奨します。
- LED素子にバラツキがあるため、同じ品番のLEDバーでも光色、明るさが異なる場合があります。あらかじめご了承ください。

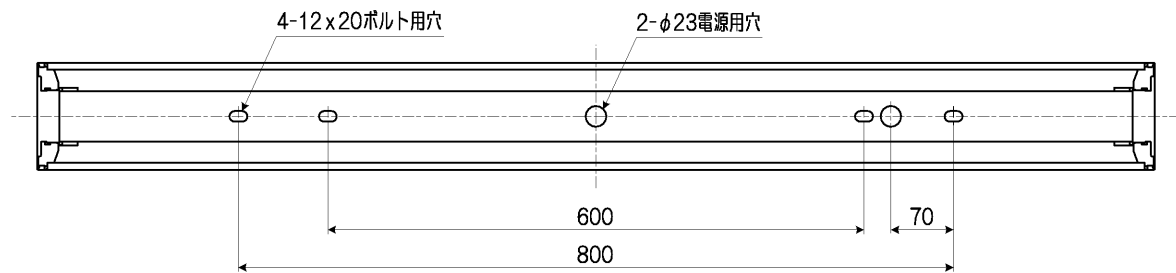
■各部のなまえ



■器具の取り付けかた

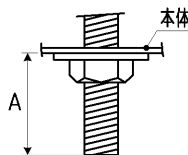
1 器具の取り付け寸法

(単位mm)



2 取付ボルトの器具内寸法

A寸法は、25mmを超えないようにしてください。



3 本体の取り付けかた

- ① 本体を取付ボルトまたは木ねじで確実に取り付けてください。(第1図)
(取付けボルトはW3/8またはM10を使用し座金を必ず入れてください。)

不備がありますと、器具落下の原因となります。

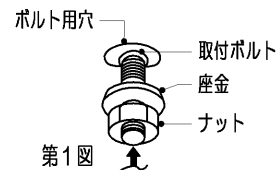
(注) 本体施工時に片側の取付ボルトで取り付けた状態を放置しないでください。
本体変形の原因となります。

(注) LEET-41204W、LEET-42304Wとオイルミスト対応LEDバーの組合せで使用する場合は、器具内にオイルが溜まらない様にLEDX-41201、LEDX-42301と組合せて使用してください。

(注) オイルミスト対応LEDバーの組合せで使用する場合は、天井直付専用で使用してください。(壁付不可)

- ② 電源線・アース線を座金やナットに挟みこまないように本体の電源用穴から引き込んでください。

不備がありますと器具落下・感電・火災の原因となります。



オイルミスト対応LEDバー背面ブタ適合表

| 形名 | 適合背面ブタ |
|-------------|------------|
| LEET-41204W | LEDX-41201 |
| LEET-42304W | LEDX-42301 |

■ LEDバーの取り付けかた・はずしかた

1 LEDバーの取り付けかた

- ① 本体とLEDバーの位置を合せ、LEDバー両端にある仮固定金具（2箇所）を本体の切り欠きにスライドして引っ掛け、LEDバーを本体に吊り下げてください。（第2図）
※口出し線を持ってLEDバーを取り付けしないでください。

不備がありますと、器具落下の原因となります。

LEDバーをひねらないでください。

LEDバーを縦方向に取り付ける場合はLEDバーから出ている口出し線を下向きになるように取り付けてください。（第3図）

- ② 電源線・アース線・口出し線を接続してください。接続部は自己融着テープ・絶縁テープを使用して、絶縁処理・防水処理を確実に行ってください。（第4図）
口出し線は、長めに設定しております。
余った線を挟み込まないよう、必要に応じカットして接続してください。

接続の絶縁処理・防水処理に不備がありますと不点灯、感電、火災の原因となります。

- ③ D種（第三種）接地工事を行ってください。
口出し線の接続は電気設備技術基準の省令第7条、および同解釈第12条に従って接続してください。

- ④ 電源線の接続後、余計な電源線は電源穴から押し戻す、またはLEDバー付属のコードキープを使用して、口出し線を垂れ下がらないように貼り付けてください。
たるみがあるとLEDバーが取り付けられない場合があります。（20mm以内）（第5図）
※オイルミスト対応LEDバーは、表面コーティングによりコードキープの取り付けが困難なため、本体側に取り付けてください。

不備がありますと、器具落下の原因となります。

- ⑤ エンドカバーの取付穴よりプラスドライバー等の工具で取付ねじを確実に本体へ取り付けてください。（推奨トルク：1.0N・m）（第6図）
※口出し線側から取り付けてください。

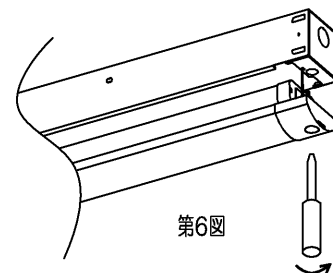
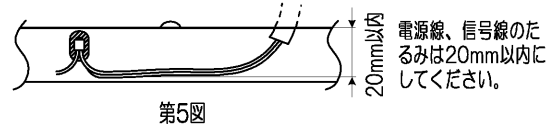
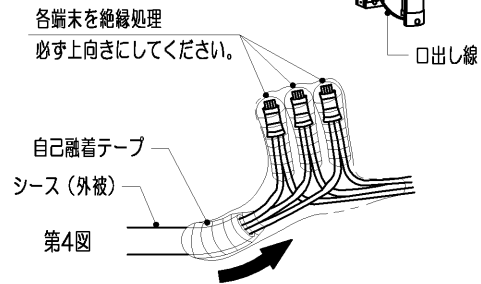
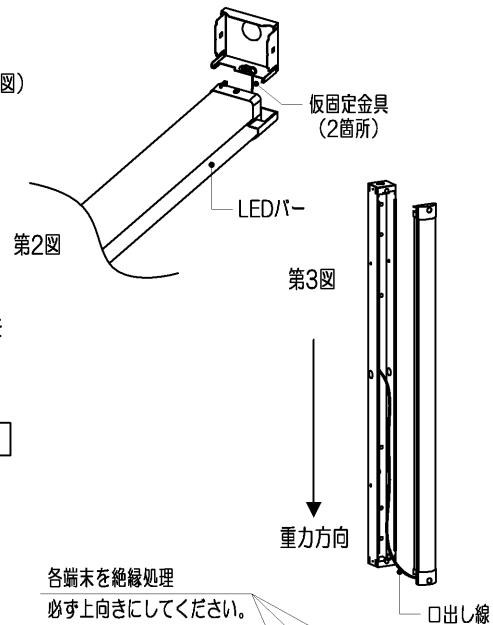
不備がありますと、器具落下の原因となります。

- ⑥ エンドカバーの取付穴を隠すため、パッキンを取り付けてください。

不備がありますと、パッキン落下の原因となります。

2 LEDバーのはずしかた

- ① 電源を必ず切ってください。
② パッキンを取付穴からはずしてください。
③ 取付穴にプラスドライバーを入れて取付ねじをはずしてください。



■ 基本特性（周囲温度（25℃時））

基本特性は搭載するLEDバーにより異なります。形名タイプと明るさタイプをご確認の上、下記表をご参照ください。

| 電源電圧 | 10,000lmタイプ | | 6,900lmタイプ | | 5,200lmタイプ | | 4,000lmタイプ | | 3,200lmタイプ | | 2,500lmタイプ | | 2,000lmタイプ | | 低誘虫タイプ | |
|------|-------------|----------|------------|----------|------------|----------|------------|----------|------------|----------|------------|----------|------------|----------|----------|----------|
| | 入力電流 (A) | 消費電力 (W) | 入力電流 (A) | 消費電力 (W) | 入力電流 (A) | 消費電力 (W) | 入力電流 (A) | 消費電力 (W) | 入力電流 (A) | 消費電力 (W) | 入力電流 (A) | 消費電力 (W) | 入力電流 (A) | 消費電力 (W) | 入力電流 (A) | 消費電力 (W) |
| 100V | 0.592 | 58.7 | 0.449 | 44.8 | 0.335 | 33.4 | 0.253 | 25.2 | 0.198 | 19.7 | 0.173 | 17.1 | 0.137 | 13.5 | 0.206 | 20.5 |
| 200V | 0.295 | 56.8 | 0.220 | 43.0 | 0.168 | 32.5 | 0.129 | 24.8 | 0.103 | 19.5 | 0.091 | 17.0 | 0.074 | 13.5 | 0.107 | 20.3 |
| 242V | 0.250 | 56.8 | 0.185 | 43.0 | 0.142 | 32.5 | 0.110 | 24.8 | 0.088 | 19.5 | 0.078 | 17.0 | 0.064 | 13.5 | 0.091 | 20.3 |

■漏洩電流

漏洩電流は搭載するLEDバーにより異なります。形名タイプと明るさタイプをご確認の上、下記表をご参照ください。

表、LEDバーの漏洩電流 (mA)、防湿防雨、低温倉庫用、オイルミスト共通

| 電源電圧 | 10,000lmタイプ | 6,900lmタイプ~2,000lmタイプ 低誘虫タイプ |
|------|-------------|---------------------------------|
| 100V | 0.174 | 0.145 |
| 200V | 0.349 | 0.290 |
| 242V | 0.424 | 0.350 |

■オイルミスト対応について

オイルミスト対応LEDバーとの組合せでJIS K2241に規定された切削油材にて試験実施

| 材料 | JIS K2241記載切削油剤 | | | | | | |
|---------------|-----------------|-------|-------|-------|-------|-------|-------|
| | N1種4号 | N2種4号 | N3種8号 | N4種8号 | A1種8号 | A2種2号 | A3種2号 |
| | 不水溶性 | | | | 水溶性 | | |
| オイルミスト対応LEDバー | ○ | ○ | ○ | ○ | ○ | ○ | ○ |

注) 表に示す種類以外の油剤および硫黄成分が含まれる油剤環境下で使用できません。

上記規定の切削油剤でミスト濃度3mg/以下の油煙環境でご使用ください。

※1: JIS K2241規定の切削油剤にて日本産業衛生学会勧告値 (3mg/m³) 試験実施※2

※2: 2000年度版 時間加重平均1日8時間、週40時間での許容値

修理・お取り扱い・お手入れについてご不明な点は

お買い上げの販売店へご相談ください。

販売店にご相談ができない場合は、下記の窓口へ

日本国内専用
Use only in Japan

東芝ライテック商品ご相談センター

0120-66-1048 (通話料: 無料)
 携帯電話 046-862-2772 (通話料: 有料)
 FAX 0570-000-661 (通話料: 有料)
 ホームページアドレス <https://www.tlt.co.jp/>

- ・お客様からご提供いただいた個人情報は、修理やご相談への回答、カタログ発送などの情報提供に利用いたします。
- ・利用目的の範囲内で、当該製品に関連する東芝グループ会社や協力会社に、お客様の個人情報を提供する場合があります。

保証とアフターサービス

弊社ホームページに掲載のメーカー保証規程をご確認ください。
 修理を依頼されるときは『修理サービス規程』をご確認ください。

メーカー保証規程: https://www.tlt.co.jp/tlt/support/warranty/warranty_policy.htm
 修理サービス規程: https://www.tlt.co.jp/tlt/support/repair_service/repair_policy.htm

ご不明な点並びに修理に関するご相談は、お買い上げの販売店(工事店)または弊社
 ご相談センターにお問い合わせください。
 その際は商品の形名、お買い上げ時期、故障の状況などをお知らせください。



メーカー保証規程



修理サービス規程

保証について

- ・メーカー保証期間は、商品お買い上げ日より(引き渡し日)3年間です。但し、リモコンなどの付属品は、製品の保証期間にかかわらず、1年間です。
- ・24時間連続使用など、1日20時間以上の長時間使用の場合は、上記の半分の期間とします。

補修用性能部品の保有期間

弊社は、照明器具の補修用性能部品を製造打ち切り後6年保有しています。
 補修用性能部品とは、その製品の機能を維持するために必要な部品です。
 ※補修用性能部品には、同等機能を有する代替品を含みます。
 ※材料の終息等により、保有期間前に修理できない場合があります。

東芝ライテック株式会社

〒212-8585 神奈川県川崎市幸区堀川町72番地34

お客様はお読みになったあとも必ず保管してください。

001CA768G