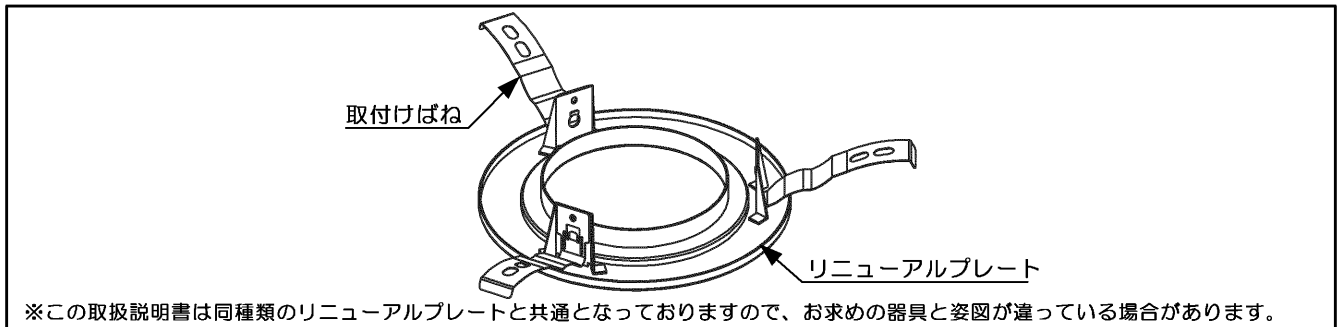


対象器具	LEDEM05022	LEDEM20025
埋込穴寸法	Φ 150 +2-1mm	Φ 200 +2-1mm
適合器具	LEDEM09221M、LEDEM13221M、LEDEM30221M、LEDEM30223M、LEDEM30224M、LEDEM30225M、LEDEM13221LM、LEDEM13221SBM、LEDDM50102、LEDDM10100	

■各部の名前



■器具の取付け方

※ 天井に適切な埋込穴(上記表の埋込穴寸法)があいていることを確認してください。
 ※ 取付け前に器具重量に十分に耐えるよう、取付け部の強度を確認してください。
 ※ ロックワール等、柔らかい天井材への取付けはしないでください。器具落下、天井材破損の原因となります。
 ※ 取付け可能天井厚さは、5~25mmです。

- リニューアルプレートの取付けばね(3ヶ所)を矢印の方向へ押さえ(図1-①)、埋込穴に挿入しゆっくと押し上げてください。(図1-②)
- 電源線を器具に接続してください。
 ※ 電源線の接続方法は、器具の取扱説明書をご覧ください。
- 器具をリニューアルプレートへ挿入してください。(図2)
 ※ 取付けに不備があると落下の原因となります。
 ※ 器具の取付方法は、器具の取扱説明書をご覧ください。

保証とアフターサービス

弊社ホームページに掲載のメーカー保証規程をご確認ください。
 修理を依頼されるときは『修理サービス規程』をご確認ください。

メーカー保証規程：https://www.tlt.co.jp/tlt/support/warranty/warranty_policy.htm
 修理サービス規程：https://www.tlt.co.jp/tlt/support/repair_service/repair_policy.htm

ご不明な点並びに修理に関するご相談は、お買い上げの販売店(工事店)または弊社ご相談センターにお問い合わせください。その際は商品の形名、お買い上げ時期、故障の状況などをお知らせください。

メーカー保証規程

修理サービス規程

保証について

- メーカー保証期間は、商品お買い上げ日より(引き渡し日)3年間です。但し、リモコンなどの付属品は、製品の保証期間にかかわらず、1年間です。

補修用性能部品の保有期間

弊社は、照明器具の補修用性能部品を製造打ち切り後6年保有しています。補修用性能部品とは、その製品の機能を維持するために必要な部品です。
 ※補修用性能部品には、同等機能を有する代替品を含みます。
 ※材料の終息等により、保有期間前に修理できない場合があります。

修理・お取り扱い・お手入れについてご不明な点は
お買い上げの販売店へご相談ください。
 販売店にご相談ができない場合は、下記の窓口へ

東芝ライテック商品ご相談センター

0120-66-1048 (通話料：無料)
 携帯電話 046-862-2772 (通話料：有料)
 FAX 0570-000-661 (通信料：有料)
 ホームページアドレス <https://www.tlt.co.jp/>

- お客様からご提供いただいた個人情報は、修理やご相談への回答、カタログ発送などの情報提供に利用いたします。
- 利用目的の範囲内で、当該製品に関連する東芝グループ会社や協力会社へ、お客様の個人情報を提供する場合があります。

日本国内専用
 Use only in Japan