

LED道路灯 取扱説明書

BRP471

工事店・電機店様へ

工事が終わりましたら、この取扱説明書はお客様へ必ずお渡しください。

お客様へ

この取扱説明書は必ず保管してください。

器具定格

| 製品コード | 消費電力 (W) | 色温度 (K) | 光束 (lm) | 定格電圧 (V) | 周波数 (Hz) | 突入電流 (@ 242V) | | | |
|--|----------|---------|---------|------------|----------|---------------|---------|-------|------------|
| BRP471 LED56/CW 45W 100-242 DNE CLO JP | 45 | 5000 | 5900 | 100-242 | 50/60 | 114A/120μs | | | |
| BRP471 LED79/CW 56W 100-242 DNE CLO JP | 56 | | 8000 | | | 114A/120μs | | | |
| BRP471 LED116/CW 86W 100-242 DNE CLO JP | 86 | | 11700 | | | 118A/120μs | | | |
| BRP471 LED165/CW 127W 100-242 DNE CLO JP | 127 | | 16760 | | | 118A/120μs | | | |
| BRP471 LED56/CW 45W 100-242 DW CLO JP | 45 | | 5900 | | | 118A/120μs | | | |
| BRP471 LED79/CW 56W 100-242 DW CLO JP | 56 | | 8000 | | | 118A/120μs | | | |
| BRP471 LED116/CW 86W 100-242 DW CLO JP | 86 | | 11700 | | | 118A/120μs | | | |
| BRP471 LED165/CW 127W 100-242 DW CLO JP | 127 | | 16760 | | | 118A/120μs | | | |
| BRP471 LED55/WW 45W 100-242 DNE CLO JP | 45 | | 3000 | | | 5500 | 100-242 | 50/60 | 114A/120μs |
| BRP471 LED74/WW 56W 100-242 DNE CLO JP | 56 | | | | | 7400 | | | 114A/120μs |
| BRP471 LED108/WW 86W 100-242 DNE CLO JP | 86 | 10800 | | 118A/120μs | | | | | |
| BRP471 LED154/WW 127W 100-242 DNE CLO JP | 127 | 15450 | | 118A/120μs | | | | | |
| BRP471 LED55/WW 45W 100-242 DW CLO JP | 45 | 5500 | | 118A/120μs | | | | | |
| BRP471 LED74/WW 56W 100-242 DW CLO JP | 56 | 7400 | | 118A/120μs | | | | | |
| BRP471 LED108/WW 86W 100-242 DW CLO JP | 86 | 10800 | | 118A/120μs | | | | | |
| BRP471 LED154/WW 127W 100-242 DW CLO JP | 127 | 15450 | | 118A/120μs | | | | | |

- LEDにはばらつきがあるため、同一形名の器具においても発光色や明るさが異なる場合があります。予めご了承ください。
- 調光コントローラーとの併用はできません。

仕様

| | |
|---------------------------|----------------------------|
| 漏れ電流 | <1mA |
| 演色性 | Ra70 |
| 仕様環境温度 | -40~50°C |
| IP (防水・防塵性能) / IK (耐衝撃性能) | IP66 (防雨・防塵形) / IK08 |
| 配光 | DNE: 連続照明用 / DW: 交差点隅切り部用 |
| 本体仕上 | アルミダイキャスト/グレー色粉体塗装 (重耐塩仕様) |
| 表面カバー | 強化ガラス |
| 器具重量 | 8.6kg |

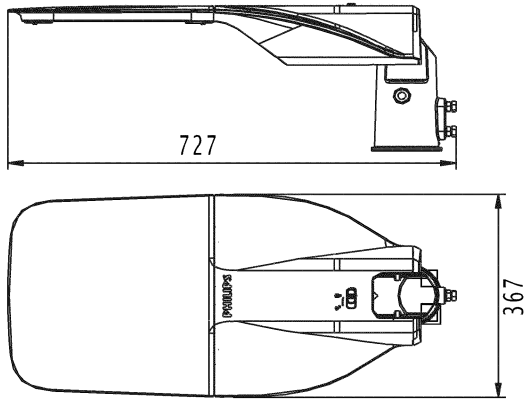
使用上のご注意

- 本製品の光源寿命は、周囲温度35°Cにおいて、想定60,000時間(光束維持率80%)です。LEDの寿命は、光源以外の多くの部品・部材の劣化や、ご使用の環境によって大きく変化します。
- LED光源の交換はできません。
- 定格電圧±10%の範囲外で使用しないでください。短寿命、火災の原因となります。
- 風速60m/sを超える風が吹く可能性のある場所、器具に積雪(新雪)1mに相当する雪の積もる恐れのある場所では使用できません。
- 湾岸隣接地域では塩害により短時間で錆が発生する場合があります。
- 浴室や塩素を使用した屋内プール等では使用しないでください。腐食による器具落下や絶縁不良による感電の原因となります。
- 安全のため、LEDを直視することはおやめください。
- シンナー、ベンジン、アルカリ、弱酸性、塩素系洗剤で拭かないでください。変色、変質、強度低下による破損の原因となります。
- 器具を水洗いしないでください。
- 落下防止ワイヤー付きです。器具は専用ポールアダプタと組み合わせてご使用ください。
- 異常を感じたらすぐに電源を切り、販売店・電気工事店にご相談ください。

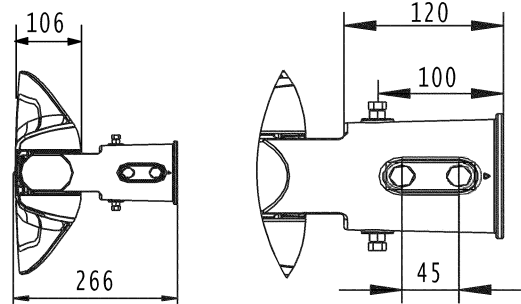
器具寸法

■ 直線ポール用 (適合アダプター: BRP471 Post-Top Spigot JP)

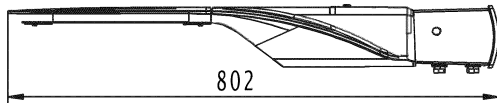
単位: mm



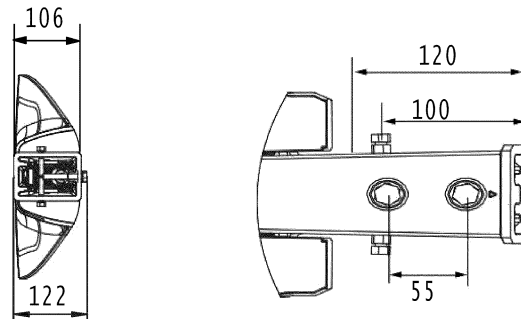
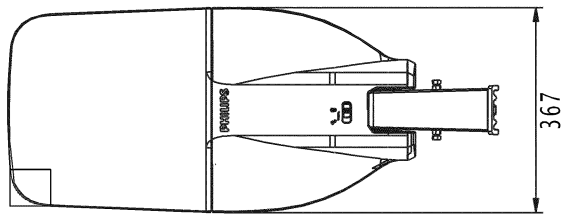
| 正面受圧面積 | 側面受圧面積 | 適合ポール寸法 |
|---------------------|---------------------|-----------------------|
| 0.04 m ² | 0.08 m ² | Φ42.0 - 60.5 × 120 mm |



■ 長円ポール用 (適合アダプター: BRP471 Side Entry Spigot JP)



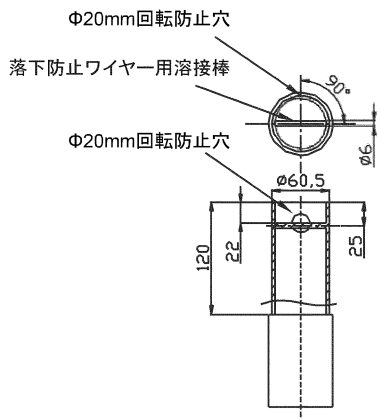
| 正面受圧面積 | 側面受圧面積 | 適合ポール寸法 |
|---------------------|---------------------|-----------------------|
| 0.04 m ² | 0.08 m ² | Φ42.0 - 60.5 × 120 mm |



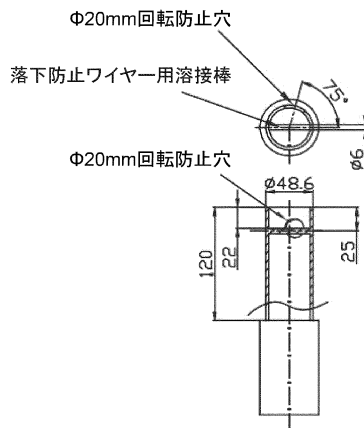
器具の取り付け方

1 ポールの確認

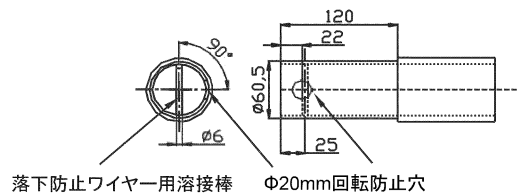
■ 直線ポールΦ60.5mm



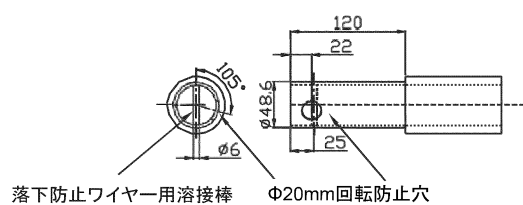
■ 直線ポールΦ48.6mm



■ 直円ポールΦ60.5mm

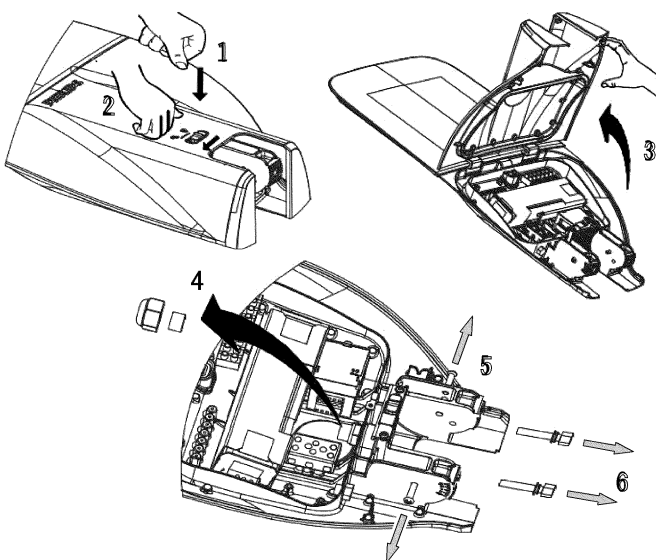


■ 直円ポールΦ48.6mm



2

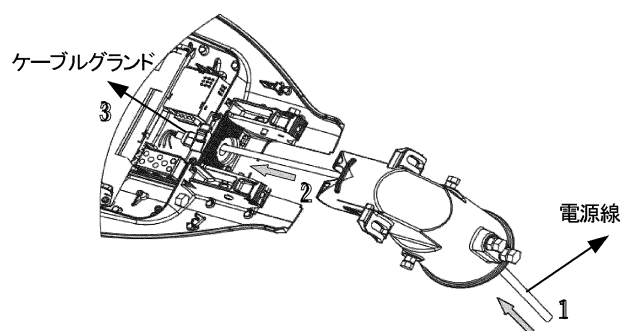
- 1 カバーを手で押し下げてください。
- 2 留め具を開位置までスライドさせ、カバーを開いてください。
- 3 カバーを全開させストッパーをかけてください。
- 4 キャップと防水ブッシュを取り外してください。
- 5 M 6x35ボルトを取り外してください。
- 6 M 10x35ボルトを取り外してください。



3

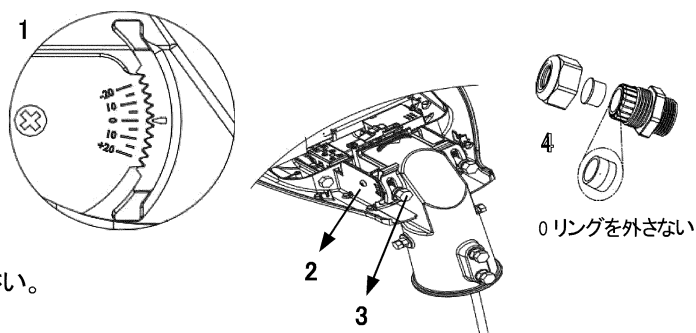
- 1 電源線をポール用アダプターに通してください。
- 2 電源線をケーブルグランドに通してください。
- 3 ケーブルグランドのキャップを仮止めしてください。

(注意) イラストは直線ポール用アダプターの取付方法を示しています。
長円ポール用アダプターも同様の方法で取り付けてください。



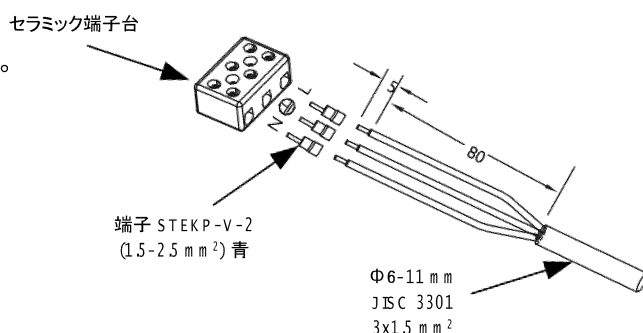
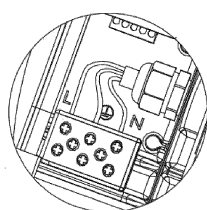
4

- 1 ポール用アダプターと器具本体の歯を
図のように噛み合わせてください。
- 2 M 6x35ボルト2本を締付トルク3.5N・mで締めてください。
- 3 M 10x35ボルト2本を締付トルク2.5N・mで締めてください。
- 4 M 20ケーブルグランドを締付トルク3.5N・mで締めてください。



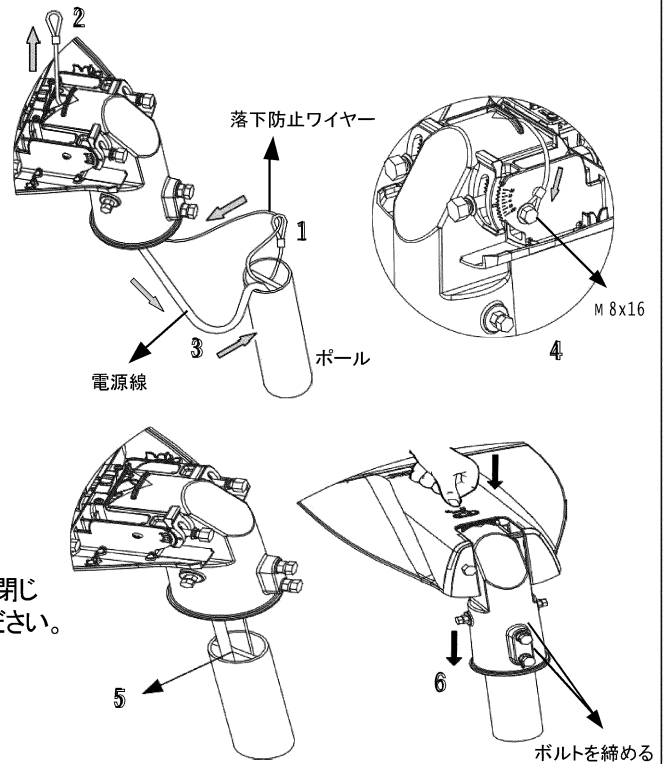
5

端子台をしっかりと押し、電源線を確実に取り付けてください。

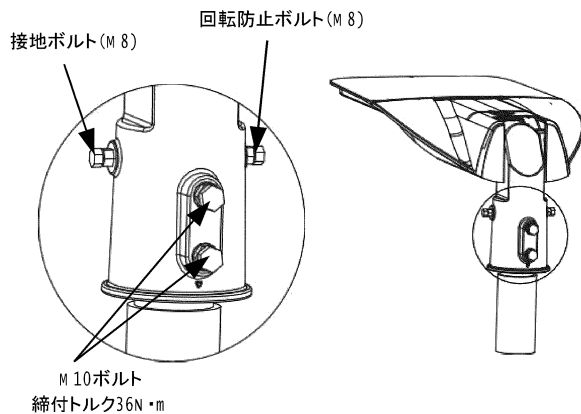


6

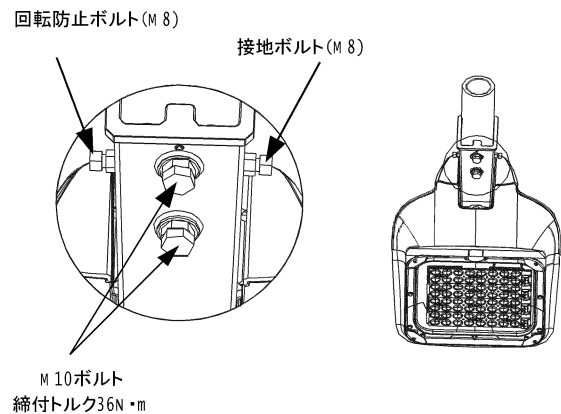
- 1 落下防止ワイヤーをポールに取り付けてください。
- 2 落下防止ワイヤーをポール用アダプターに通してください。
- 3 電源線をポールに通してください。
- 4 落下防止ワイヤーの另一端を、締付トルク10N・mで器具本体に取り付けてください。
- 5 落下防止ワイヤーと電源線を伸ばした状態でポール内部に入れ込んでください。
- 6 アース線をパッキン等に挟み込まないように注意してカバーを閉じポール用アダプターをポールに取り付け、ボルトを締めてください。



7 ■ 直線ポール用



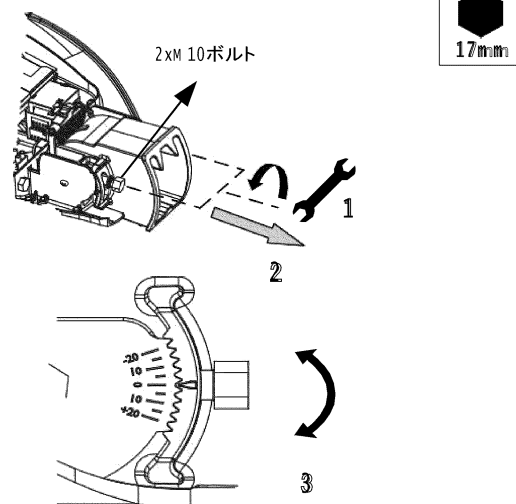
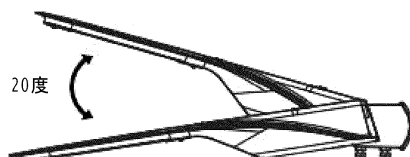
8 ■ 長円ポール用



9 傾斜角の調整

- 1 2xM 10ボルトを緩めてください。
- 2 ポール用アダプターを引き抜き、± 20度の範囲で傾斜角を調整してください。
- 3 締付トルク25N・mで締め直してください。

調整可能角度 ± 20度

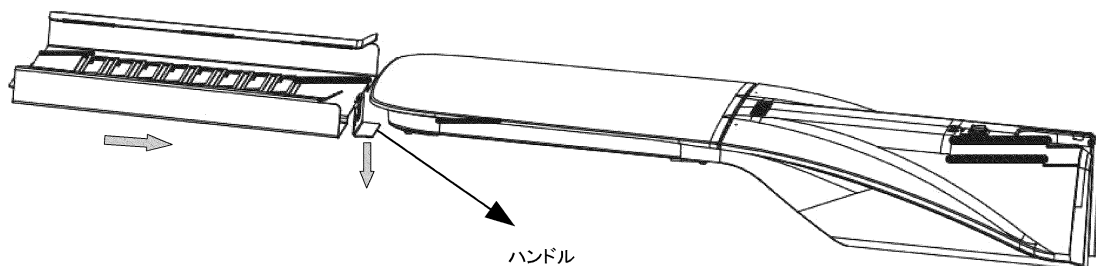


ルーバーの取り付け方

1

適合ルーバー:BRP471 (ight shield JP)

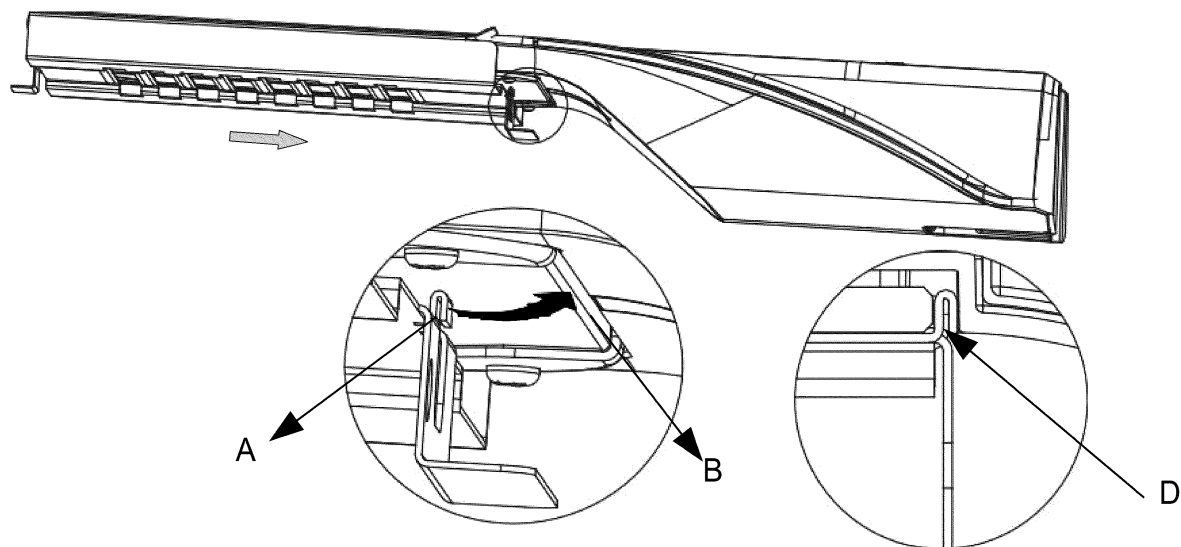
1 ハンドルを静かに引いて、ルーバーを器具にはめ込んでください。



2

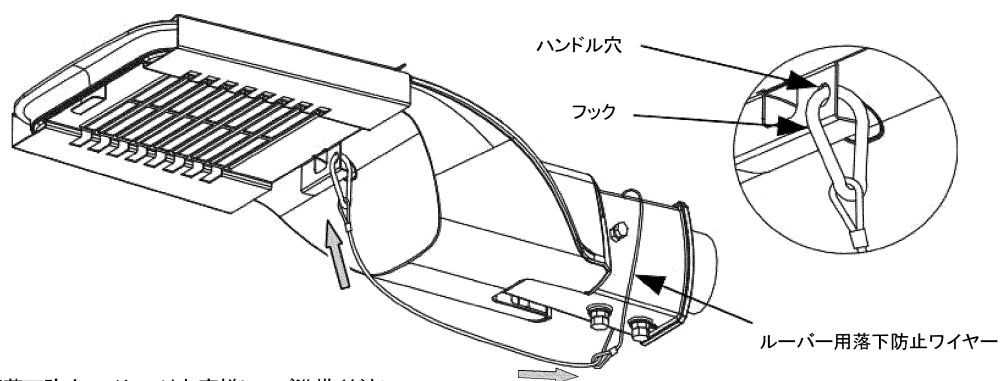
1 静かにルーバーを押し、ツメが溝Bに音を立ててはまったことを確認してください。

2 Dの位置にツメがはまるようにしてください。



3

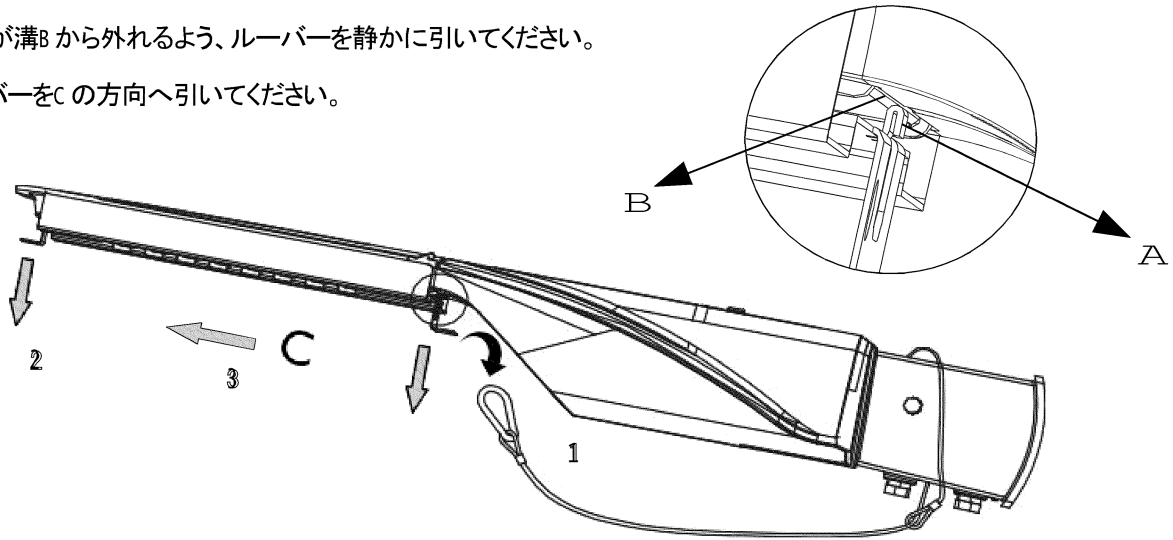
1 落下防止ワイヤーをポール用アダプターに巻き付け、もう一端にあるフックをルーバーのハンドル穴にかけてください。



(注意) ルーバー用落下防止ワイヤーはお客様にてご準備ください。
Φ4.0 x 800 mm ステンレススチール製を推奨します。

ルーバーの取り外し方

- 1 落下防止ワイヤーのフックを取り外してください。
- 2 ツメAが溝Bから外れるよう、ルーバーを静かに引いてください。
- 3 ルーバーをCの方向へ引いてください。



安全上のご注意

この器具をご使用になる前に必ず本取扱説明書をよくお読みになり、安全上の注意事項を十分にご理解のうえご使用ください。

■表示の危険度区分は以下の通りです

■図記号の意味は以下の通りです

| | | | |
|---|-------------------------|--------------------|--------------|
| 警告 誤った取扱いをしたときに、死亡や重傷に結びつく可能性があるもの | 禁止 | 厳守 | 感電注意 |
| 注意 誤った取扱いをしたときに、傷害や物的損害に結びつく可能性があるもの | 分解・修理 改造はしない | 必ずアース線を取付ける | ケガに注意 |
| | 触れない | 必ず電源を切って行う | 注意 |

| 警告 | 注意 |
|---|---|
| <p> 電気工事は電気工事店(有資格者)にお任せください。一般の方の取り付けは法律で禁止されています。施工は取扱説明書に従い確実に行ってください。施工に不備があると落下・感電・発火の原因となります。屋外で結線する場合には防水・絶縁処理を確実に行ってください。不完全な場合、感電・発火・器具不良の原因となります。</p> <p> 配線工事、器具の接続または取り外しは、必ず電源を切ってから行ってください。感電・火災の原因となります。</p> <p> 水没する場所や水中で使用しないでください。感電・故障の原因となります。</p> <p> 本器具重量に十分耐えるよう取付部の強度を確保してください。不備がありますと落下の原因となります。</p> <p> アース工事は電気設備の基準に従い確実に行ってください。感電・火災の原因となります。</p> <p> 濡れた手で器具を触らないでください。感電の原因となります。</p> <p> 配線する際など電線に張力をかけないでください。断線による感電・火災の原因となります。</p> | <p> 前面レンズにかけやひび割れが発生しているものは使用しないでください。破損・落下の原因となります。レンズ表面についた傷やレンズの中に残存する異物の体積変化により、外力が加わらなくてもごく稀に破損することがあります。(社団法人 建築業協会)</p> <p> 定格使用温度帯で使用してください。指定外の周囲温度で使用すると、部品劣化による短寿命や光束低下の原因となります。照射面側、本体側を密閉しないでください。短寿命の原因となります。器具を布・紙などの可燃物で覆ったり、燃えやすいものを近づけたりしないでください。火災の原因となります。器具の最大取付高さは12mです。</p> <p> 点灯中の器具の近くで長時間の作業を行ったり、器具を直視したりしないでください。器具の点検や交換が不可能な場所には設置しないでください。</p> <p> 点灯中や消灯直後は、前面レンズや放熱フィンが熱いので絶対に触らないでください。やけどの原因となります。</p> <p> 器具の改造や部品の変更は行わないでください。故障・落下・感電・火災の原因となります。</p> |

| 保守・その他の留意点 | 点検 |
|--|--|
| <p>設置後8~10年経つと外観に異常がなくても内部の劣化が進行しています。点検・交換をおすすめします。(使用条件は周囲温度30℃、1日10時間点灯、年間3000時間点灯 JIS C 8105-1 解説による)6か月に1回は右記の手順に従って自主点検を行ってください。点検せずに長期間使用し続けると、稀に発煙・発火・感電などに至る恐れがあります。器具のお手入れは、柔らかい布に水またはぬるま湯で薄めた中性洗剤を含ませ、絞ってから吹いてください。シンナーやベンジンなど揮発性の高いものや化学雑巾は絶対に使わないでください。</p> | <p>安全のため「安全チェックシート」に基づき自主点検を行ってください。安全チェックシートは社団法人 日本照明工業会より発行されています。3年に1回は工事店などの専門家による点検を受けてください。</p> |

シグニファイ ジャパン合同会社

〒141-0031 東京都品川区西五反田7-9-5 SG テラス8F / ライティング サポートデスク 050-5577-9379 (9:00-17:00)