

形名	LEER-76031BN-LC9	(青色/調光調色タイプ)
----	------------------	--------------

色温度	適合LEDパネル形名
2700K~5000K	LEEM-70652BC-125

このたびは東芝LED照明器具をお買いあげいただきましてまことにありがとうございました。お使いになる方や他人への危害と財産の損害を未然に防ぎ、商品を安全に正しくお使いいただくために、この取扱説明書をよくお読みください。

■安全上のご注意

照明機器の工事に関しては、電気工事の有資格者の施工管理が義務付けられています。工事が終了しましたら、この取扱説明書は必ずお客様へお渡しください。

・お客様はお読みになったあとも必ず保管してください。

工事店様へ 施工上のご注意

	警告 この表示を無視して、誤った取扱いをすると、人が死亡または重傷を負う可能性が想定される内容を示します。
	禁止 <ul style="list-style-type: none"> この器具は天井埋込専用器具です。傾斜天井、壁面には取り付けない。(器具落下の原因) 器具に表示された電源電圧(定格電圧±6%以内)以外で使用しない。(短寿命、火災の原因) 器具を改造したり、部品を変更しない。(落下・感電・火災等の原因)
	必ず実施 <ul style="list-style-type: none"> 屋内専用です。5℃~35℃の範囲で使用してください。(火災の原因) アース工事は電気設備の技術基準に従い確実に行ってください。アースが不完全な場合は、感電の原因となります。 器具の取り付けは、質量に耐える所に本体表示並びに取扱説明書に従って行う。(器具落下の原因) 電源線接続は、確実に挿し込む。(発熱、火災の原因) 調光制御装置には必ず適合する機種を組み合わせる。(誤動作、火災の原因) 器具の取り付けの際は手袋を着用すること。(けがの原因)

お客様へ 使用上のご注意

	警告 この表示を無視して、誤った取扱いをすると、人が死亡または重傷を負う可能性が想定される内容を示します。
	禁止 <ul style="list-style-type: none"> 器具を布や紙などの可燃物で覆ったり、被せたり、燃えやすいものを近づけたりしない(火災の原因) 器具のすきまなどに針金などを差し込まない。(けがや感電・火災などの原因)

	注意 この表示を無視して、誤った取扱いをすると、人が重傷を負う危険が想定される場合および物的損害の発生が想定される内容を示します。
	禁止 <ul style="list-style-type: none"> 金属部分をクレンザーやたわしでみがかない。(傷、腐食の原因) ガソリン、ベンジン、シンナー等の薬品で拭いたり、殺虫剤をかけたらない。(破損、落下、感電の原因)
	必ず実施 <ul style="list-style-type: none"> お手入れの際は、必ず電源を切ってください。(感電の原因) 器具のお手入れは、乾いた柔らかい布か、ぬるま湯または中性洗剤を浸した布をよくしぼってからふいてください。(メッキ部分は乾いた布でふいてください。) 照明器具には寿命があります。設置して10年経つと、外觀に異常がなくても内部の劣化は進行しています。点検・交換をおすすめします。※使用条件は周囲温度30℃、年間3000時間点灯です。周囲温度が高い場合・点灯時間が長い場合などは寿命が短くなります。1年に1回は「安全チェックシート」により自主点検、および定期的に工事店等の専門家による点検を実施してください。(「安全チェックシート」は弊社ホームページに掲載しております。)点検せずに長時間使い続けるとまともに火災・感電・落下などに至る場合があります。

	注意 この表示を無視して、誤った取扱いをすると、人が重傷を負う危険が想定される場合および物的損害の発生が想定される内容を示します。
	禁止 <ul style="list-style-type: none"> 屋外や軒下、湿気、水気のある場所で使用しない。(絶縁不良、感電の原因) 一般屋内用照明器具です。直接、雨・風のある場所や湿気のある場所、振動や衝撃のある場所、粉塵の発生する場所(工場やトンネル内にある駅ホーム等)、腐食性ガス・塩素ガス・硫黄成分などの発生する場所、オイルミストが発生する環境下などには使用しないでください。 器具を密閉した空間に使用しないでください。LED短寿命の原因となります。

■基本特性 (周囲温度 (25℃時))

入力電圧 (V)	100	200	242
入力電流※1 (A)	0.82	0.411	0.358
消費電力※1 (W)	81.5	81	81

※1コントローラーOFF時 (信号未入力時)

入力電圧 (V)	100	200	242
入力電流※2 (A)	0.686	0.354	0.303
消費電力※2 (W)	67.6	66.1	66.1

※2信号入力100%、3600K時

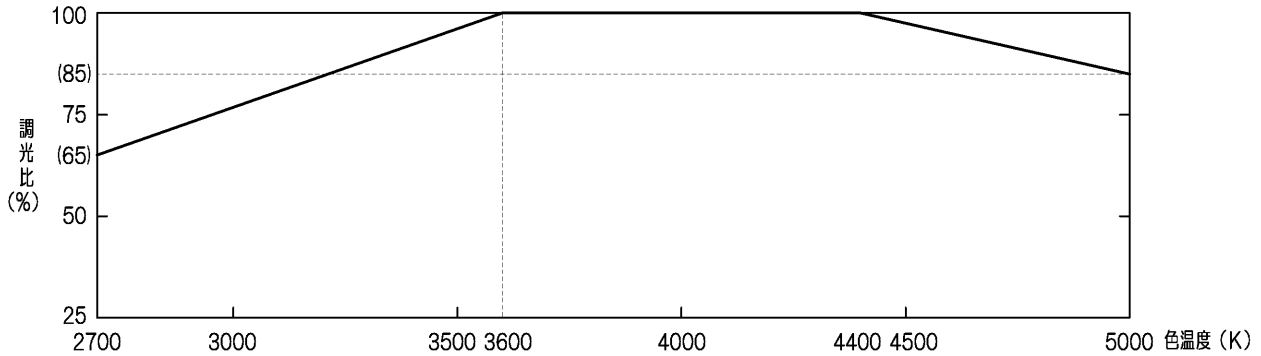
1つの開閉器に接続可能な台数

電源電圧	接続可能台数
100V	14台
200V	13台
242V	11台

お願い

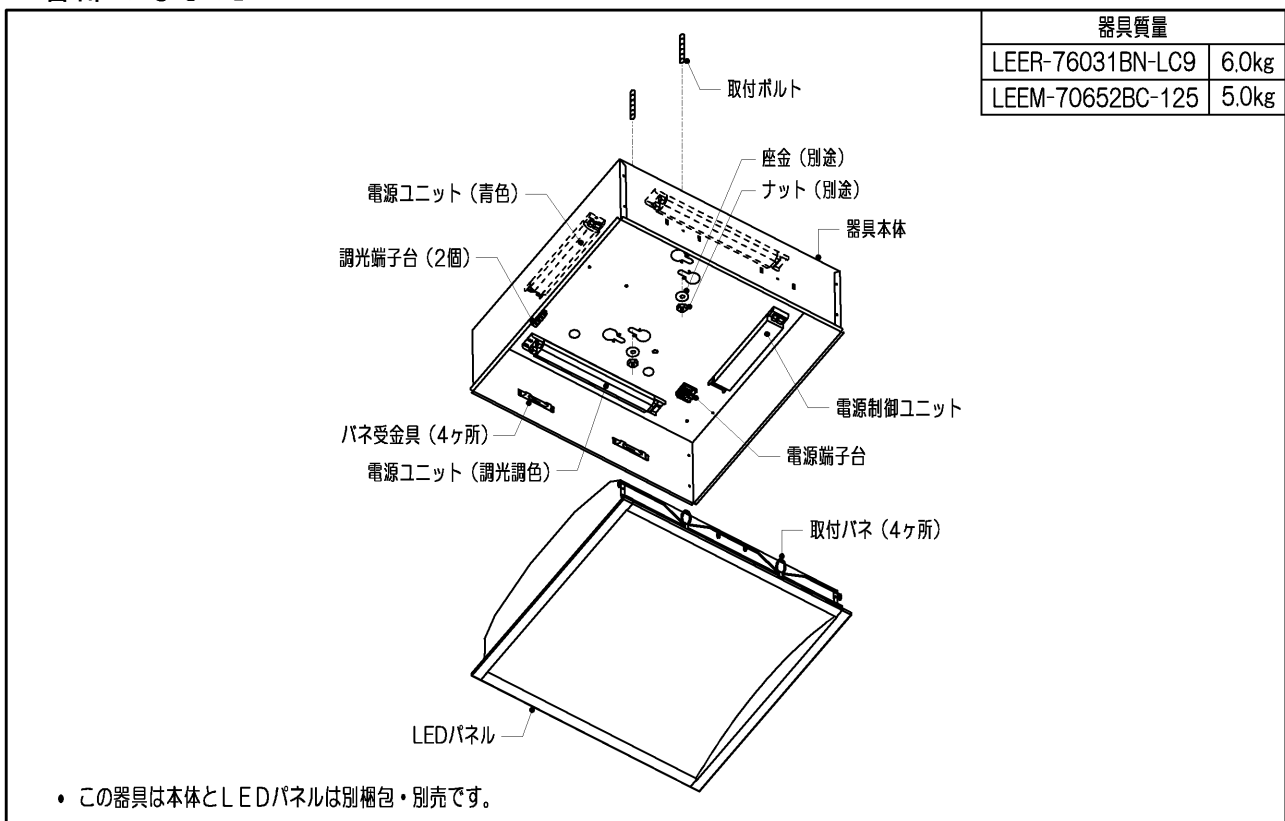
- ラジオ、ワイヤレス方式の機器は、なるべく照明器具から離してご使用ください。雑音が入る場合があります。
- 点灯直後・消灯直後に「ピシ、ピシ」「ブツ、ブツ」等のプラスチックの伸縮によるきしみ音が発生する場合がありますが、故障や異常ではありません。
- LED素子にバラツキがあるため、同じ品番のLEDバーでも光色、明るさが異なる場合があります。あらかじめご了承ください。
- 虫の飛来が多い場所で使用される場合、LEDバー内に虫が侵入する恐れがあります。

■調光調色の範囲



- パネル SESLに表示される色温度は白色・電球色組合せ時の表示です。器具としての相関色温度は青色分高くなります。
- 青色は、制御ユニットの切替スイッチで、消灯させることができます。

■各部のなまえ

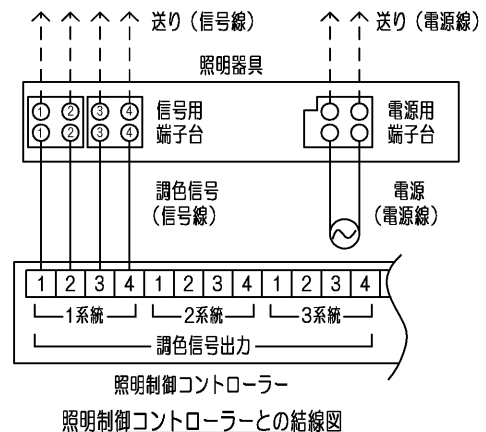


■照明制御コントローラーの施工上の注意

本製品の調光・調色は専用の照明制御コントローラーが必要です。次の点にご注意ください。

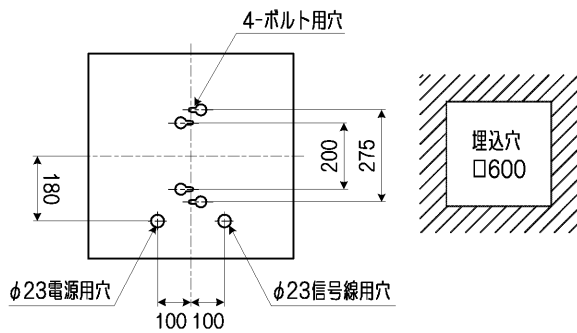
- ①下記に示す製品をご使用ください。
 - ・調光調色器具対応形：DF-70801C-SO
- ②「電源線（2線）、信号線（4線）」が必要になります。
- ③電源線は、照明制御コントローラー用と器具用の2系統必要となります。
- ④器具接続台数は最大80台/4系統、ただし最大60台/1系統です。

- 一つの照明器具へは必ず同じ系統の信号出力を接続してください。
- その他、照明制御コントローラーの施工上の注意については照明制御コントローラーのサービス図面または、取扱説明書をお読みください。
- 器具への結線の際、電源用と信号用の端子台を間違わないよう接続してください。「誤結線しますと電源ユニットが壊れます。」
- 信号線はφ0.9、φ1.2の軟銅線(CPEV)または警報用信号線(AE線)をご使用ください。



■器具の取り付けかた

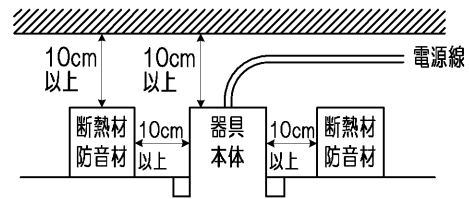
1 器具の取付方法



2 断熱材・防音材の施工法

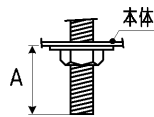
(住宅の断熱施工天井ではご使用出来ません。
住宅以外の断熱施工天井でご使用の場合の施工方法。)

- 電気配線は断熱材防音材の上側にくるように配線してください。
- 器具本体に電源線を接触させないでください。



3 取付ボルトの器具内寸法

A寸法は、25mmを超えないようにしてください。



■本体の取付けかた

3 本体の取り付けかた

- ① 本体の電源線用穴に電源線、アース線、信号線用穴に信号線を通してください。

- ② 本体を取付ボルトで確実に取り付けてください。
(取付ボルトはW3/8またはM10を使用し座金を必ず入れてください。)

不備がありますと、器具落下の原因となります。

(注) 本体施工時に片側の取付ボルトで取り付けした状態を放置しないでください。
本体変形の原因となります。

(注) 取付ボルトのナットを締めすぎますと、器具が変形する場合がありますので、
器具本体の縁部が天井面に密着したところで締め付けをおやめください。

- ③ 電源線、アース線を端子台に確実に差し込んでください。(第1図)
リリースする場合は、必ずリリースボタンをドライバーで
押し込んで線を引き抜いてください。

(注) ドライバーは端子台に垂直に押し込んでください。
押し込み後、ドライバーを強く傾けると端子台が破損する場合があります。

不完全な場合とリリースボタン以外を押した場合は、
接触不良による発熱、火災、感電の原因となります。

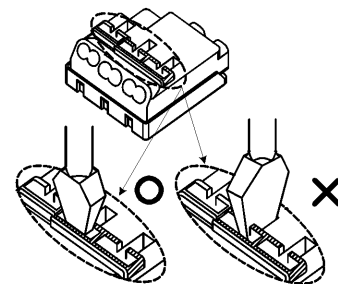
端子台の送り容量は20Aです。

※棒状端子を使用しないでください。

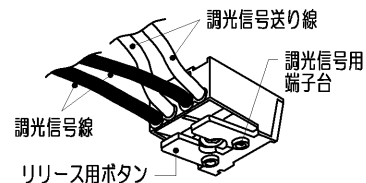
容量を超えると発熱、火災の原因になります。

- ④ 調光信号用端子台に信号線を差し込んでください。
調光信号線はφ0.9, φ1.2の軟銅単線(CPEV)または警報用電線、
AE線(OP線など)をご使用ください。
信号線は本体表示と専用コントローラーの表示に従い、正しく接続
してください。(照明制御コントローラーの施工上の注意参照)
リリースする場合は、リリースボタンを押して信号線を引き抜いて
ください。(第2図)

不完全な場合とリリースボタン以外を押した場合は、
接触不良による発熱、火災、感電の原因となります。



第1図



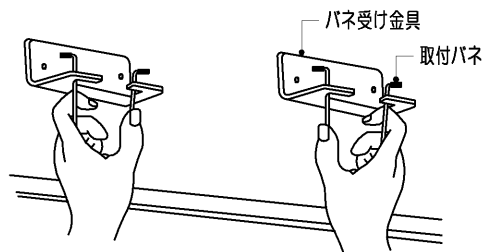
第2図

■ LEDパネルの取り付けかた・はずしかた

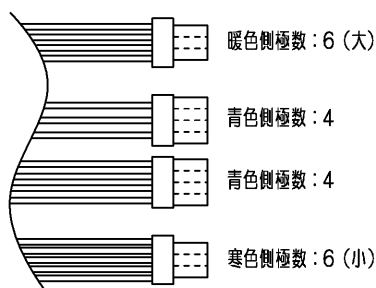
(1) LEDパネルの取り付けかた

- ① LEDパネルの取付パネを指ですぼめて本体のパネ受け金具両側にはめ込んでください。(第3図)
 ※コネクタや電線を持ってLEDパネルを取り付けしないでください。
 ※取付パネが変形しますので取付パネは1箇所だけでぶら下げないでください。
- ② コネクタを確実に接続してください。
 ※コネクタ接続の際は必ず電源を切ってから行ってください。
 電源を投入した状態でコネクタを接続すると、正しい色温度で点灯しません。
 コネクタを確実に接続してください。(第4図)
- ③ LEDパネルを天井に押し上げ、本体に確実に取り付けてください。
 天井が歪んでいると正常に取り付かないことがあります。
 ※余った電線はLEDパネルを取り付ける際に挟み込まないよう注意してください。
 ※コネクタをLEDパネルや本体内の部品で挟まないよう注意してください。
 本体とLEDパネルの間に隙間がある場合、コネクタを挟んでいないことを確認してください。

不備がありますと、不点灯や発熱、火災、落下の原因となります。



第3図



第4図

(2) LEDパネルのはずしかた

- ① LEDパネルを引き下げてください。
- ② コネクタをはずしてください。
 コネクタをはずす際は必ず電源を切ってから行ってください。
- ③ LEDパネの取付パネを、本体のパネ受け金具から取りはずしてください。

修理・お取り扱い・お手入れについてご不明な点は

お買い上げの販売店へご相談ください。

販売店にご相談ができない場合は、下記の窓口へ

日本国内専用
Use only in Japan

東芝ライテック商品ご相談センター

0120-66-1048 (通話料：無料)

携帯電話 046-862-2772 (通話料：有料)

FAX 0570-000-661 (通話料：有料)

ホームページアドレス <https://www.tlt.co.jp/>

- ・お客様からご提供いただいた個人情報は、修理やご相談への回答、カタログ発送などの情報提供に利用いたします。
- ・利用目的の範囲内で、当該製品に関連する東芝グループ会社や協力会社に、お客様の個人情報を提供する場合があります。

保証とアフターサービス

弊社ホームページに掲載のメーカー保証規程をご確認ください。

修理を依頼されるときは『修理サービス規程』をご確認ください。

メーカー保証規程：https://www.tlt.co.jp/tlt/support/warranty/warranty_policy.htm

修理サービス規程：https://www.tlt.co.jp/tlt/support/repair_service/repair_policy.htm

ご不明な点並びに修理に関するご相談は、お買い上げの販売店（工事店）または弊社ご相談センターにお問い合わせください。その際は商品の形名、お買い上げ時期、故障の状況などをお知らせください。



メーカー保証規程



修理サービス規程

保証について

- ・メーカー保証期間は、商品お買い上げ日より（引き渡し日）3年間です。但し、リモコンなどの付属品は、製品の保証期間にかかわらず、1年間です。
- ・24時間連続使用など、1日20時間以上の長時間使用の場合は、上記の半分の期間とします。

補修用性能部品の保有期間

弊社は、照明器具の補修用性能部品を製造打ち切り後6年保有しています。補修用性能部品とは、その製品の機能を維持するために必要な部品です。※補修用性能部品には、同等機能を有する代替品を含みます。※材料の終息等により、保有期間前に修理できない場合があります。

東芝ライテック株式会社

〒212-8585 神奈川県川崎市幸区堀川町72番地34

お客様はお読みになったあとも必ず保管してください。

0034562C