

対象器具				埋込寸寸法
LEDD-60971N2	LEDD-60971W	LEDD-60971WW	LEDD-60971L	Φ 200±2mm
LEDD-60981N2	LEDD-60981W	LEDD-60981WW	LEDD-60981L	Φ 250±2mm

このたびは東芝LED照明器具をお買いあげいただきましてまことにありがとうございました。  
お使いになる方や他人への危害と財産の損害を未然に防ぎ、商品を安全に正しくお使いいただくために、この取扱説明書をよくお読みください。

**お客様へ** ●この器具の取付工事は必ず電気工事店に依頼してください。  
●照明機器の電気工事は、主任電気工事士の管理が義務付けられています。

**工事店様へ** ●工事が終了しましたら、この説明書は必ずお客様へお渡しください。

## ■安全上のご注意

商品および取扱説明書には、お使いになる方や他人への危害と財産の損害を未然に防ぎ、商品を安全に正しくお使いいただくために、重要な内容を記載しています。

工事店様へ

## 施工上のご注意

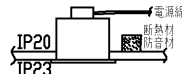


### 警告

この表示を無視して、誤った取り扱いをすると、人が死亡または重傷を負う可能性が想定される内容を示します。

- 器具の取り付けは、本体表示並びに本取扱説明書に従ってください。取り付けに不備があると器具落下、感電、火災の原因となります。
- この器具は必ず適合電源ユニットと組み合わせて使用してください。
- 電源線および調光信号線接続は、電源ユニットの取扱説明書「電源ユニットの取付け方」に従って行ってください。端子台へ差し込み時、芯線部を曲げたりねじったりして挿入すると接続が不完全となり、発熱、火災の原因となります。
- 調光制御装置には必ず適合する機種を組み合わせてください。誤って使用すると誤動作、火災の原因となります。適合するコントロールは「FLコントロールPD(4線式)」です。詳細は裏面8項「調光制御装置の施工上の注意」をご参照ください。白熱電球用コントロール(2線式)と組み合わせ使用することはできません。(調光を行わない場合でも、白熱電球用コントロールと組み合わせ使用することはできません。火災、故障の原因となります。)
- 器具と電源ユニットはコネクタで確実に固定してください。接続に不備があると、感電、火災の原因となります。

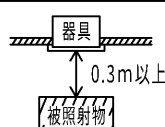
- この器具は天井埋込専用器具です。傾斜天井・壁には取り付けしないでください。指定以外の取り付けを行うと器具落下の原因となります。
- この器具は、振動や衝撃のある場所、粉塵の発生・滞留する場所(工場やトンネル内にある駅ホーム等)、腐食性ガス(塩素ガス・硫黄成分等)・溶液の発散する場所、オイルミストが発生する場所等には使用しないでください。
- この器具は天井面のみ防水構造です。天井内側から湿気・水気が侵入する場所へは設置しないでください。また、器具は、スケルトン天井や凹凸面に取り付けしないでください。防水性が損なわれ、湿気・水気の侵入により絶縁不良、感電の原因となります。



- 器具の取り付けは、質量の耐える所に、「器具の取付け方」に従って行ってください。取り付けに不備があると器具落下、感電、火災等の原因となります。
- 本体と電源ユニットは7cm以上離して設置してください。発熱による短寿命、火災の原因となります。

- 器具を改造したり、部品を変更したりして使用しないでください。器具落下、感電、火災の原因となります。
- 本体と電源ユニットを接続するケーブルを引っ張ったり、持ち上げたりして、コネクタに張力が掛からないようにしてください。器具落下、感電の原因となります。

- 器具と被照射物との距離は、0.3m以上離して使用してください。指定よりも近すぎると被照射物の変色、変形、火災の原因となります。



### ■この器具は断熱施工不可です。

断熱施工される場合、取扱説明書内の「断熱材・防音材の施工方法」に従った特別な施工が必要です。そのまま施工されますと火災の原因となります。



### 注意

この表示を無視して、誤った取り扱いをすると、人が傷害を負う危険が想定される場合および物的損害の発生が想定される内容を示します。

- この器具は軒下用で、5℃～35℃の範囲で使用するように設計してあります。高温で使用すると火災、LED光源短寿命の原因となります。
- 器具を密閉した空間に設置しないでください。LED光源短寿命の原因となります。
- この器具はサウナなどの高温になる場所では使用できません。高温で使用すると火災の原因となります。
- 器具の取り付け取はずしは手袋など保護具を使用してください。

- 器具に表示された電源電圧(定格電圧±6%以内)以外の電圧で使用しないでください。間違っていると電源ユニット、器具などの短寿命、火災の原因となります。(器具の定格電圧と電源電圧は器具を取り付ける前に必ず確認してください。)
- 器具同士は密着させたり集合して使用しますと、過熱により器具が変形、変色したり火災の原因となります。
- 決められた台数以上の器具を接続しないでください。

お客様へ

## 使用上のご注意



### 警告

この表示を無視して、誤った取り扱いをすると、人が死亡または重傷を負う可能性が想定される内容を示します。

- お手入れの際は、必ず電源を切ってください。感電の原因となります。
- 器具を布や紙などの可燃物で覆ったり、被せたり、燃えやすいものを近づけたりしないでください。火災の原因となります。
- 電源ユニットのケースを開けたり、改造をしないでください。故障の原因となるばかりではなく、感電、火災等危険を生じる原因となります。
- 器具の隙間や放熱穴に金属物などを差し込まないでください。感電や火災の原因となります。



### 注意

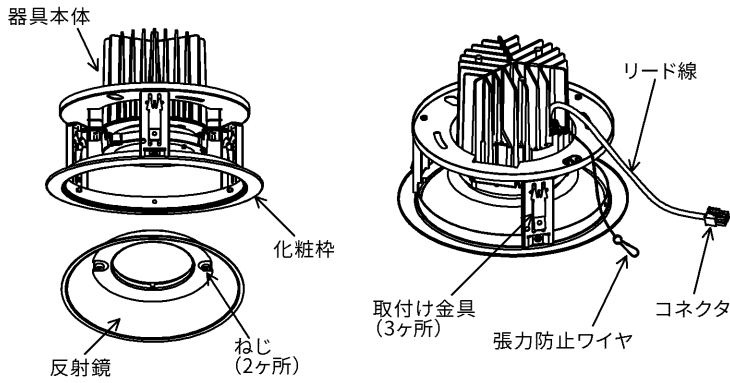
この表示を無視して、誤った取り扱いをすると、人が傷害を負う危険が想定される場合および物的損害の発生が想定される内容を示します。

- 安全上、LED光源を直視しないでください
- 照明器具には寿命があります。設置して10年経つと、外観に異常がなくとも内部の劣化は進行しています。点検・交換をおすすめします。  
※使用条件は周囲温度30℃、年間3000時間点灯です。周囲温度が高い場合・点灯時間が長い場合などは寿命が短くなります。
- 照射距離が近い場合や照射面等によって光ムラが発生することがありますがご了承ください。
- LED光源にはバラツキがあるため、同一形商品でも商品ごとに発光色、明るさが異なる場合がありますのでご了承ください。
- 点灯後・消灯後にプラスチックの伸縮によるきしみ音が発生する場合がありますが、故障や以上ではありません。
- LED光源は器具組み込みのため、交換できません。
- 異常の場合は、電源を切って販売店に連絡してください。
- 1年に1回は「安全チェックシート」により自主点検、および3年に1回は工事店等の専門家による点検を実施してください。  
(「安全チェックシート」は弊社ホームページに掲載しております。)
- 点検せずに長期間使い続けるとまれに火災・感電・落下などに至る場合があります。

### ■お手入れについて

- 器具を水洗いしないでください。感電、故障の原因となります。
- 金属部分をクレンザーや、たわしでみがかないでください。傷、腐食の原因となります。
- 乾いた柔らかい布でふき取るか、柔らかい布で中性洗剤の1～2%の水溶液を用いて浸し、よくほつてから汚れた部分を軽くふきとってください。
- アルカリ・弱酸性・塩素系洗剤でふかないでください。部品の変色・劣化や感電の原因となります。
- 洗剤・薬品などでふいたり殺虫剤をかけたりしないでください。器具の破損、落下、感電などの原因となります。

## ■各部のなまえと電気特性



### <電気特性>

器具	電源ユニット			適合電源ユニット形名
	入力電圧 (V)	入力電流 (A)	消費電力 (W)	
3500シリーズ	100	0.287	28.5	LEK-242016A01D
	200	0.149	28.2	
	242	0.130	28.5	
6000シリーズ	100	0.459	45.8	LEK-424016A01D
	200	0.233	45.0	
	242	0.199	45.0	

※この取扱説明書は同種類の器具と共通となっておりますので、お求めの器具と姿図が違っている場合があります。

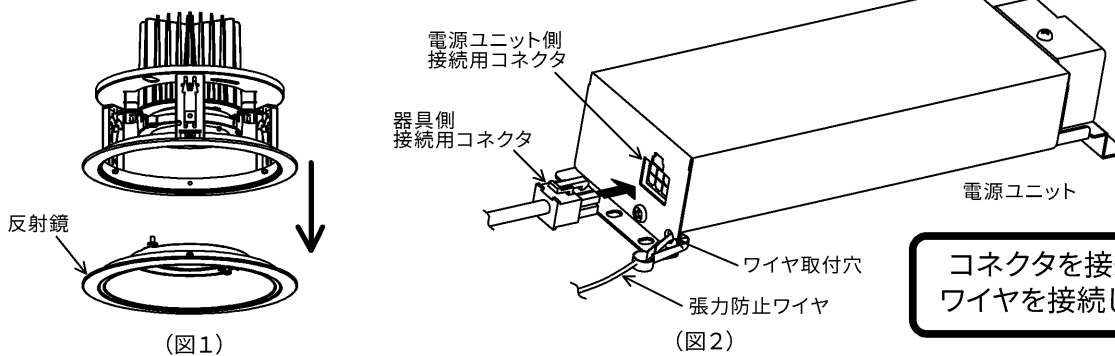
## ■器具の取付け方

### 1 器具の埋込穴

- 天井に指定サイズの埋込穴(1ページ、対象器具一覧の埋込穴寸法を参照)をあけてください。
  - 取り付け前に器具重量や操作に十分耐えられるよう、取付部の強度を確保してください。  
※薄い天井、傾斜天井、ロックウール等の柔らかい天井、壁面に取り付けしないでください。  
※取付可能天井厚は、5mm～25mmです。  
※埋込穴をあける際は専用工具を用いてあけてください。
- (注) 取り付けに不備があると器具落下の原因となります。  
指定以外の取り付けを行うと、天井材の破損、器具の落下の原因となります。

### 2 取り付け前の準備、電源ユニット(別売)への接続

- 反射鏡を取りはずしてください。(図1)
- 器具側の張力防止ワイヤを、電源ユニットのワイヤ取付穴に接続してください。(図2)  
※ワイヤを接続しないで施工した場合、コネクタ部に張力が掛かり、器具故障の原因となります。
- 器具側リード線の接続用コネクタを、電源ユニットの接続用コネクタに差し込み確実に接続します。(図2)  
※電源ユニットに通電した状態で接続用コネクタを接続しないでください。通電時に接続用コネクタを接続した場合、点灯しない場合があります。  
点灯しない場合は、器具を確実に接続していることを確認し、一度電源を切った後5秒以上時間をおいてから電源を再投入してください。  
※接続が不完全な場合、火災・感電の原因となります。

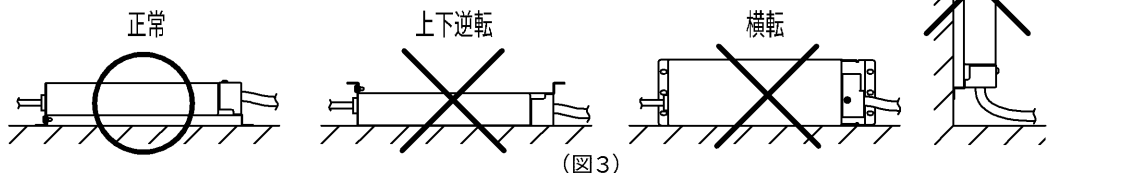


### 3 電源線および調光信号線の接続

・電源ユニットへの電源線および調光信号線の接続は、お使いの電源ユニットの取扱説明書に従って取り付けてください。

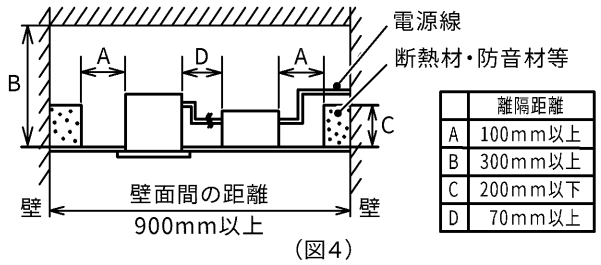
### 4 電源ユニットの設置方法

(注) 電源ユニットは横転、逆転、浮かないように必ず正しい方向に設置してください。誤った設置をすると、発熱、火災の原因となります。(図3)



## 5 断熱材・防音材の施工方法

- ・住宅の断熱施工天井ではご使用できません。
- ・断熱材・防音材・造営材等(図4)のような空間を設けて施工してください。
- ・電源線や調光信号線は、断熱材・防音材・造営材等の上側にくるように配線してください。
- ・断熱材を使用しない場合も、B・Dの離隔距離を設けて施工してください。

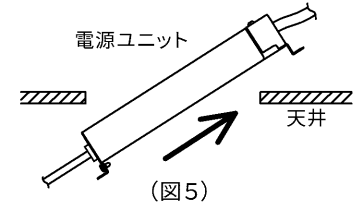


(図4)

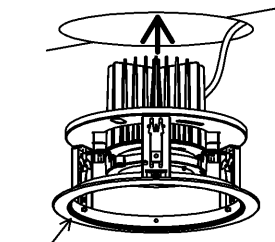
## 6 電源ユニット、器具本体の天井取付方法

### ●取付け金具で固定する場合

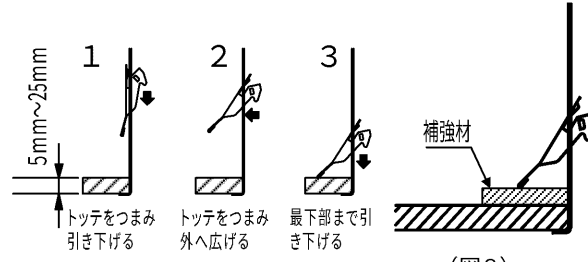
1. 電源ユニットを埋込穴から斜めに挿入して設置してください。(図5)
2. 器具本体を埋込穴に挿入し、取付け金具で固定してください。(図6)(図7)  
(注)リード線はねじれの無いことを確認して天井に取り付けてください。  
(注)珪酸カルシウム板の天井に取り付ける場合は取付け金具と天井の間に補強材を入れてください。(図8)  
(注)天井の厚みが12mm未満の場合は「●吊りボルトで固定する場合」に従って、吊りボルトおよび、取付け金具で固定してください。
3. 本体の▲マークと反射鏡の▲マークを合わせて反射鏡を取り付け、ねじで確実に固定してください。(図9)  
(注)取り付けに不備があると落下の原因となります。  
(注)天井取り付け、取りはずしなどの際に電源線が引っ張られるなどした場合は、電源線が電源端子の奥まで差し込まれていることを確認してください。(抜け掛かっていることをご確認ください。)  
(注)天井高さは器具高さから5cm以上離してください。(図10)



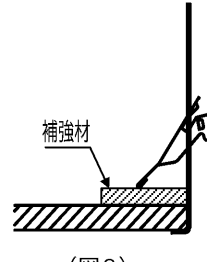
(図5)



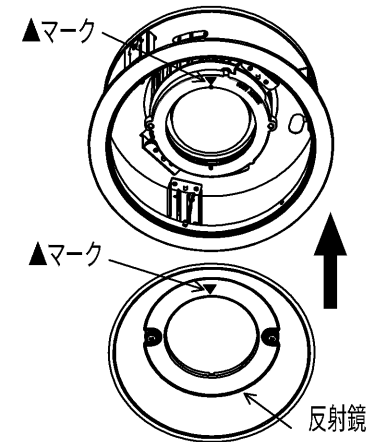
化粧枠 (図6)



(図7)



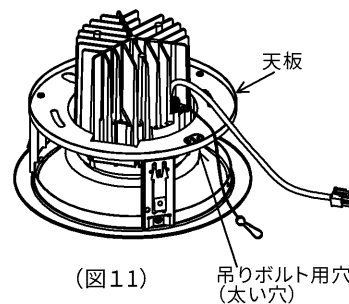
(図8)



(図9)

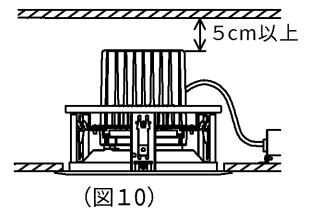
### ●吊りボルトで固定する場合

1. あらかじめ吊りボルト(2ヶ所)・ナットの用意をしてください。  
※吊りボルトのピッチ 埋込穴径φ200mmの器具:160mm  
埋込穴径φ250mmの器具:200mm
2. 電源ユニットを埋込穴から斜めに挿入して設置してください。(図5)
3. 器具本体を埋込穴に挿入してください。(図6)
4. 吊りボルトを器具天板の吊りボルト用穴に取り付けてください。(図11)



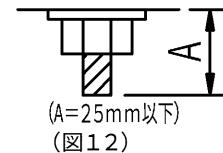
(図11)

吊りボルト用穴  
(太い穴)



(図10)

吊りボルト器具内寸法



(A=25mm以下)

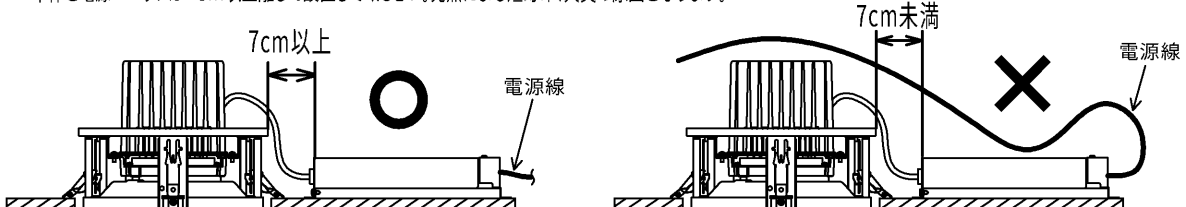
(図12)

(注)吊りボルトの器具内寸法(A寸法)は25mmを超えないようにしてください。(図12)

5. 本体の▲マークと反射鏡の▲マークを合わせて反射鏡を取り付け、ねじで確実に固定してください。(図9)  
(注)取り付けに不備があると落下の原因となります。  
(注)天井取り付け、取りはずしなどの際に電源線が引っ張られるなどした場合は、電源線が電源端子の奥まで差し込まれていることを確認してください。  
(抜け掛かっていることをご確認ください。)

## 7 配線方法

- (注)器具本体に電源線を接触させないでください。感電、火災の原因となります。(図13)  
本体と電源ユニットは7cm以上離して設置してください。発熱による短寿命、火災の原因となります。



(図13)

## 8 調光制御装置の施工上の注意

下記の調光制御装置を使用して調光(約5%~100%(全光))を行うことができます。  
調光制御装置と組み合わせてご使用になる場合は次の点にご注意ください。

### 1. コントルクス(FLコントルクスPD)をご使用になる場合

(1) FLコントルクスPDは下記に示す製品をご使用ください。

- ・DF-70170-PD
- ・DF-70171-PD

(2) 上記コントルクスの設定スイッチは以下の仕様を参考に(図14)、(図15)のようにセットしてください。  
フェード機能・・・徐々に光が明るく又は、暗く変化する機能です。

- ①「約5%~100%(全光)」フェード機能なし、つまみ最小で約5%点灯 → ダイヤル設定1(図14)
- ②「約5%~100%(全光)」フェード機能なし、つまみ最小で消灯 → ダイヤル設定0(図15)

(3) その他のコントルクスと組み合わせてご使用になる場合は別途お問い合わせください。

※白熱電球用コントルクス(2線式)と組み合わせて使用することはできません。

火災の原因となります。

(4) 電源線の他に調光信号線(2線)が必要になります。

(5) コントルクスと照明器具との配線最長は200m以下としてください。

ただし、コントルクスから照明器具までの距離によっては調光動作にばらつきが生じる場合があります。(図16)

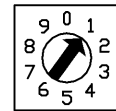
(6) 調光器と照明器具とを別系統の電源により給電する場合、調光器側の開閉器のON/OFFにて照明器具が一瞬消灯する場合があります。本動作は調光器の信号出力にตอบสนองした正常動作であり問題ではありません。

(7) 使用する調光器の組み合わせによっては調光器側の開閉器ONから点灯するまでの時間が長くなる場合があります。

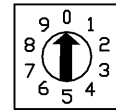
### 2. その他 SESL、MESL と組み合わせてご使用になる場合は別途お問い合わせください。

### 3. 各制御装置へ接続する場合の最大接続台数は器具商品図面をご確認ください。

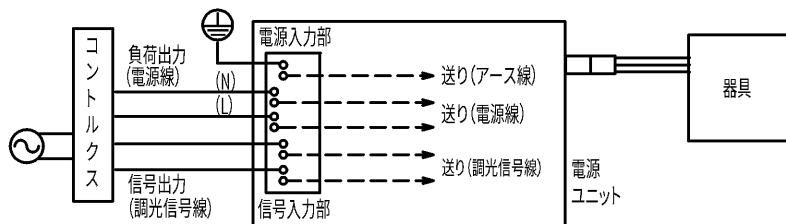
(参照URL <http://saturn.tlt.co.jp/pdocs/product.html>)



(図14)



(図15)



調光制御装置との結線図

(図16)

## 保証とアフターサービス

弊社ホームページに掲載のメーカー保証規程をご確認ください。  
修理を依頼されるときは『修理サービス規程』をご確認ください。

メーカー保証規程: [https://www.tlt.co.jp/tlt/support/warranty/warranty\\_policy.htm](https://www.tlt.co.jp/tlt/support/warranty/warranty_policy.htm)

修理サービス規程: [https://www.tlt.co.jp/tlt/support/repair\\_service/repair\\_policy.htm](https://www.tlt.co.jp/tlt/support/repair_service/repair_policy.htm)

ご不明な点並びに修理に関するご相談は、お買い上げの販売店(工事店)または弊社ご相談センターにお問い合わせください。その際は商品の形名、お買い上げ時期、故障の状況などをお知らせください。



メーカー保証規程



修理サービス規程

## 保証について

- メーカー保証期間は、商品お買い上げ日より(引き渡し日)3年間です。但し、リモコンなどの付属品は、製品の保証期間にかかわらず、1年間です。
- 24時間連続使用など、1日20時間以上の長時間使用の場合は、上記の半分の期間とします。

## 補修用性能部品の保有期間

弊社は、照明器具の補修用性能部品を製造打ち切り後6年保有しています。補修用性能部品とは、その製品の機能を維持するために必要な部品です。  
※補修用性能部品には、同等機能を有する代替品を含みます。  
※材料の終息等により、保有期間前に修理できない場合があります。

## 修理・お取り扱い・お手入れについてご不明な点は

### お買い上げの販売店へご相談ください。

販売店にご相談ができない場合は、下記の窓口へ

日本国内専用

Use only in Japan

## 東芝ライテック商品ご相談センター

0120-66-1048 (通話料: 無料)

携帯電話 046-862-2772 (通話料: 有料)

FAX 0570-000-661 (通話料: 有料)

ホームページアドレス <https://www.tlt.co.jp/>

- ・お客様からご提供いただいた個人情報は、修理やご相談への回答、カタログ発送などの情報提供に利用いたします。
- ・利用目的の範囲内で、当該製品に関連する東芝グループ会社や協力会社に、お客様の個人情報を提供する場合があります。

東芝ライテック株式会社

〒212-8585 神奈川県川崎市幸区堀川町72番地34

お読みになったあとも必ず保管してください