

対象器具	LEK-242016A01D	LEK-424016A01D
------	----------------	----------------

本電源ユニットには必ず「東芝製LED照明器具」と組合せてお使いください。
 このたびは東芝LED電源ユニットをお買いあげいただきましてまことにありがとうございました。お使いになる方や他人への危害と財産の損害を未然に防ぎ商品を安全に正しくお使いいただくために、この取扱説明書をよくお読みください。


- お客様へ**
- この器具の取付工事は必ず電気工事店に依頼してください。
 - 照明機器の電気工事は、主任電気工事士の管理が義務付けられています。
- 工事店様へ**
- 工事が終了しましたら、この説明書は必ずお客様へお渡しください。

■安全上のご注意 商品および取扱説明書には、お使いになる方や他人への危害と財産の損害を未然に防ぎ、商品を安全に正しくお使いいただくために、重要な内容を記載しています。

工事店様へ **施工上のご注意**

警告 この表示を無視して、誤った取扱いをすると、人が死亡または重傷を負う可能性が想定される内容を示します。

<ul style="list-style-type: none"> ●電源ユニットの取付けは、本体表示並びに本取扱説明書に従ってください。取付けに不備があると電源ユニット落下、感電、火災の原因となります。 ●器具の取付けは「器具の取扱説明書及び本取扱説明書に従って取付けてください。」 ●この電源ユニットは必ず「東芝製LED照明器具」と組合せて使用して下さい。指定以外の東芝製LED器具やランプなど専用LED器具以外の光源を使用すると火災の原因となります。 ●調光制御装置には必ず適合する機種を組み合わせてください。誤って使用すると誤動作、火災の原因となります。適合するコントロールは「FLコントロールSPD（4線式）」です。詳細は裏面7項「調光制御装置の施工上の注意」をご参照ください。白熱電球用コントロール（2線式）と組み合わせ使用することはできません。（調光を行わない場合でも、白熱電球用コントロールと組み合わせ使用することはできません。火災、故障の原因となります。） ●電源線および調光信号線接続は、本取扱説明書の「電源ユニットの取付け方」に従って行ってください。端子台へ差し込む際、芯線を曲げたり、ねじったりして挿入すると接続が不完全となり、発熱、火災の原因となります。 	<ul style="list-style-type: none"> ●この電源ユニットの送り容量は15Aです。容量を超えると発熱、火災の原因となります。また、照明器具以外の負荷は接続しないで下さい。 ●この電源ユニットは、防湿形ではありませんので、湯気、湿気の多い場所には使用できません。湿気の浸入による絶縁不良、感電の原因となります。 ●この電源ユニットは天井埋込専用です。傾斜天井、壁には、取付けしないでください。指定以外の取付けを行うと器具落下の原因となります。 ●電源ユニットの取付けは、質量の耐える所に、「器具の取付け方」に従って行ってください。取付けに不備があると電源ユニット落下、感電、火災等の原因となります。 ●アース工事は電気設備の技術基準に従い、確実に行ってください。アースが不完全な場合には、感電の原因となります。（D種（第三種）接地工事） ●電源ユニットと器具は7cm以上離して設置してください。発熱による短寿命、火災の原因となります。 ●電源ユニットを改造したり、部品を変更したりして使用しないでください。電源ユニット落下、感電、火災の原因となります。 ●電源ユニットの取付けの際は手袋を着用してください。けがの原因となります。 	<ul style="list-style-type: none"> ●白熱電球、HIDランプ、LED電球、電球形蛍光灯を組み合わせないでください。感電、火災、電源ユニットの故障の原因となります。 ●電源ユニットと器具を接続するケーブルを引っ張ったり、持ち上げたりして、コネクタに張力が掛からない様にしてください。接続部での断線、絶縁不良、感電の原因となります。 ●結線は、電源ユニット銘板に表示してある接続図通りに行ってください。間違えて接続されると、不点灯電源ユニットの破壊等の原因となる場合があります。 ●腐食性ガス、塩害の生じる所では使用しないで下さい。 ●電源ユニットを器具に接続しないまま放置しないでください。 ●電線、あるいは絶縁処理部に刃物等により、傷つけないようにしてください。傷が付いた状態で使用されると絶縁破壊により漏電、感電、火災などの原因となります。
--	--	--



注意 この表示を無視して、誤った取扱いをすると、人が傷害を負う危険が想定される場合および物的損害の発生が想定される内容を示します。

<ul style="list-style-type: none"> ●この電源ユニットは屋内専用です。水に直接触れる場所で使用しないでください。 ●電源ユニットに表示された電源電圧（定格電圧±6%以内）以外の電圧で使用しないでください。間違えて使用するとLED電源ユニット、器具などの短寿命、火災の原因となります。（器具の定格電圧と電源電圧は器具を取付ける前に必ず確認してください。） ●旧タイプの漏電ブレーカーではトリップする場合があります。この場合は高周波対応の漏電ブレーカーを使用してください。感度電流の設定値にはご注意ください。 	<ul style="list-style-type: none"> ●決められた台数以上の器具を接続しないでください。 ●腐食性ガスの発生する場所では使用しないでください。 ●この電源ユニットは5℃～35℃の範囲で使用できます。高温で使用すると火災、LED短寿命の原因となります。 ●電源ユニットを密閉した空間に設置しないでください。LED短寿命の原因となります。
--	---

お客様へ **使用上のご注意**

警告 この表示を無視して、誤った取扱いをすると、人が死亡または重傷を負う可能性が想定される内容を示します。

●お手入れの際は、必ず電源を切ってください。感電の原因となります。
 ●電源ユニットを布や紙などの可燃物で覆ったり、被せたり、燃えやすいものを近づけたりしないでください。火災の原因となります。
 ●電源ユニットのケースを開けたり、改造をしないでください。故障の原因となるばかりではなく、感電、火災等危険を生じる原因となります。

注意 この表示を無視して、誤った取扱いをすると、人が傷害を負う危険が想定される場合および物的損害の発生が想定される内容を示します。

- 安全上、LED光源を直射しないでください。
- 照明器具には寿命があります。設置して10年経つと、外観に異常がなくても内部の劣化は進行しています。点検・交換をおすすめします。
 ※使用条件は周囲温度30℃、年間3000時間点灯です。周囲温度が高い場合・点灯時間が長い場合などは寿命が短くなります。
- 照射距離が近い場合や照射面等によって光ムラが発生することがありますがご了承ください。
- LED光源にはバツキがあるため、同一形商品でも商品ごとに発光色、明るさが異なる場合がありますのでご了承ください。
- LED光源は器具組込みのため、交換できません。
- 異常の場合は、電源を切って販売店に連絡してください。
- 1年に1回は「安全チェックシート」により自主点検、および3年に1回は工事店等の専門家による点検を実施してください。（「安全チェックシート」は弊社ホームページに掲載しております。）
- 点検せずに長期間使い続けるとまれには発煙・発火・感電・落下などに至る場合があります。

■お手入れについて

- 電源ユニットを水洗いしないでください。感電、故障の原因となります。
- 金属部分をクレンザーや、たわしでみがかないでください。傷、腐食の原因となります。
- 乾いた柔らかい布でふき取るか、柔らかい布を中性洗剤の1～2%の水溶液を用いて浸し、よくほって汚れた部分を軽くふきとってください。
- アルカリ、弱酸性、塩素系洗剤でふかないでください。部品の変色・劣化や感電の原因となります。
- 洗剤・薬品などでふいたり殺虫剤をかけたりしないでください。電源ユニットの破壊、落下、感電などの原因となります。

■各部のなまえ

電源ユニット代表特性

使用場所	屋内用
定格電源電圧	100V/200V/242V
電源周波数	50Hz/60Hz
力率	高力率

<LEK-242016A01D>

定格入力電力	29W/29W/29W
入力電流	0.30A/0.15A/0.13A
出力電流	0.143A
出力電圧	181V
出力電力	26W
出力制御方式	定電流制御

<LEK-424016A01D>

定格入力電力	46W/45W/45W
入力電流	0.46A/0.23A/0.20A
出力電流	0.226A
出力電圧	186V
出力電力	42W
出力制御方式	定電流制御

※器具によって電気特性が異なります。
詳細は器具の図面を参照ください。

■電源ユニットの取付け方

1 器具との接続

- 埋込穴を開ける。
・電源ユニットを設置する際の埋込穴に関しては、使用する器具の取扱説明書を参照ください。
- 器具に接続されている張力防止ワイヤを器具からの張力防止ワイヤ取付穴に接続する。
- 器具側リード線の接続用コネクタを電源ユニットの接続用コネクタに差し込み確実に接続する。
・電源ユニットに通電した状態で接続用コネクタを接続しないでください。
通電時に接続用コネクタを接続した場合、点灯しない場合があります。
点灯しない場合は、器具を確実に接続している事を確認し、一度電源を切った後5秒以上時間をおいてから電源を再投入してください。
・接続が不完全な場合、火災・感電の原因となります。
- 電源線を電源、調光端子台に接続する。
・電源線の接続に関しては「電源線及び調光信号線の接続」を参照ください。
- 調光する場合は調光線を電源、調光端子台に接続する。
・調光線の接続に関しては「電源線及び調光信号線の接続」を参照ください。
- 天井内に設置する。
・器具及び電源ユニットにものを載せたり、覆ったりしないでください。火災・発火の原因となります。

2 電源線および調光信号線の接続

(7項「調光制御装置の施工上の注意」もあわせてお読みください。)

- 電源線・調光信号線の被覆を(図1)のようにストリップしてください。
※棒状端子を使用しないでください。
- 電源線を(図2)のように確実に電源ユニットの電源、調光端子台の奥まで差し込んでください。
※電源、調光端子台へ差し込む際、芯線部を曲げたり、ねじったりした状態で差し込まないでください。感電、火災の原因となります。
※送り容量は本体表示に従い1.5A以下で使用してください。
※端子台に張力がつかないように電源線を施工してください。
- 調光制御装置からの調光信号線(DC12V)を(図2)のように確実に電源、調光端子台に接続してください。
※誤結線は器具故障の原因となります。電源線(AC100~242V)を電源、調光端子台の電源線側に接続しないでください。
- 電源線を引き抜く際は、必ず電源を切り、(図3)のようにリリースボタンをマイナスドライバーでまっすぐに押し込んで引き抜いてください。
リリースボタン以外を押すと、感電、故障の原因となります。
※使用工具は、先端が6~7mmの電工マイナスドライバーを使用してください。これ以外の工具を使用した場合、リリースボタンが正常に動かなくなり、電源線の解除ができなくなる恐れがあります。
※絶対に電線を回転させて無理に引き抜かないでください。接触不良の原因となります。
- 調光信号線を引き抜く際は、必ず電源を切り、リリースボタンを押しながら引き抜いてください。

●電源線・アース線

適合電線 φ1.6、φ2.0
Cu単線

●調光信号線

適合電線 φ0.9、φ1.2
FCPEV相当

(図1)

送り

電源、調光端子台 (図2)

リリースボタン

ストリップ長 8~9mm

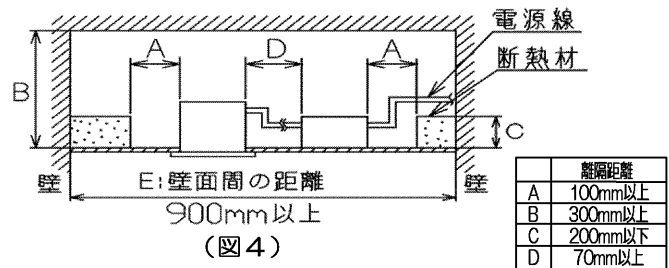
ストリップ長 10~14mm

マイナスドライバー

(図3)

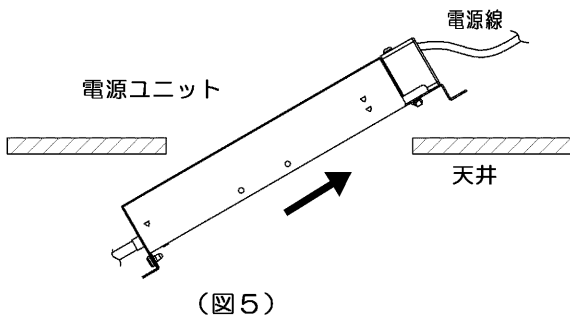
3 断熱材・防音材の施工方法

- 住宅の断熱施工天井ではご使用できません。
- 断熱材・防音材・造営材等と右図のような空間を設けて施工してください。(図4)
- 電源線、調光信号線は断熱材・防音材・造営材の上側にくるように配線してください。
- 器具本体に電源線を接触させないでください。
- 断熱材を使用しない場合も、Bの間隔距離を設けて施工してください。



4 電源ユニットの天井穴挿入方法

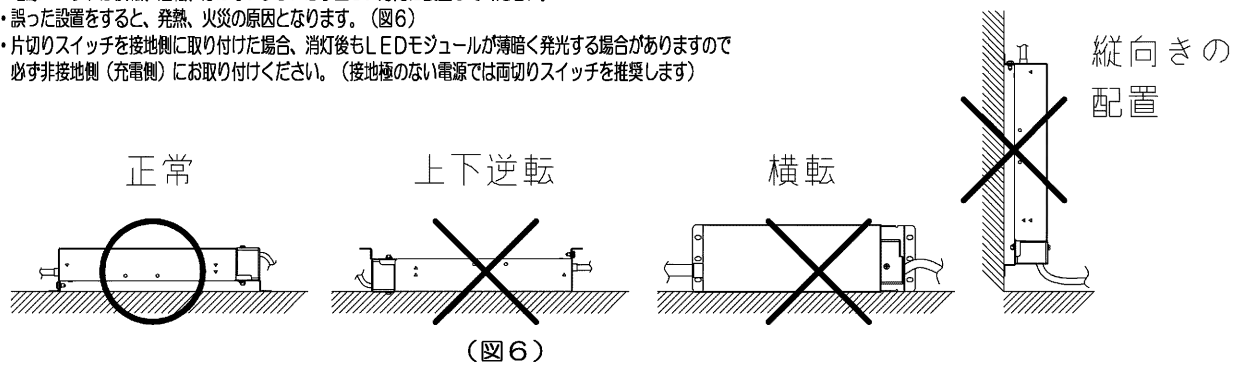
- (注) 取付けに不備があると落下の原因となります。
1. 電源ユニットを埋込穴から斜めに挿入して設置してください。(図5)



必要天井高さは器具形状によって異なるので器具の商品図面をご覧ください。

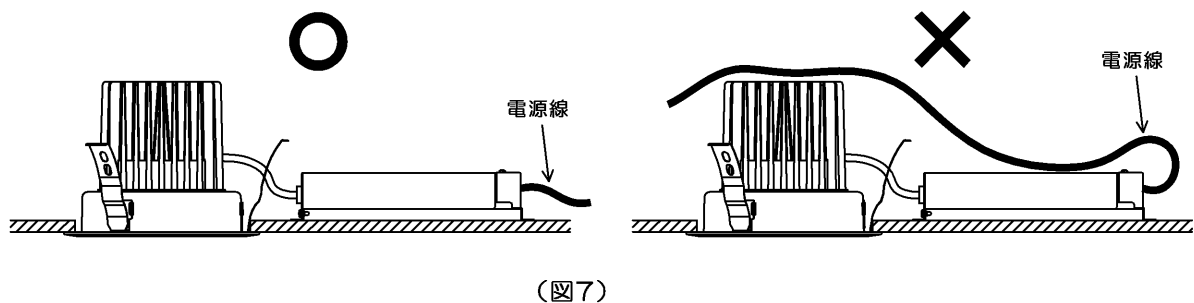
5 電源ユニットの設置方法

- 電源ユニットは横転、逆転、浮かないように必ず正しい方向に設置してください。
- 誤った設置をすると、発熱、火災の原因となります。(図6)
- 片切りスイッチを接地側に取り付けた場合、消灯後もLEDモジュールが薄暗く発光する場合がありますので必ず非接地側(充電側)にお取り付けください。(接地極のない電源では両切りスイッチを推奨します)



6 配線方法

※器具本体に電源線を接触させないでください。感電、火災の原因となります。(図7)



7 調光制御装置の施工上の注意

下記の調光制御装置を使用して調光（約5%～100%（全光））及び調光つまみによる消灯制御を行うことができます。
調光制御装置と組み合わせてご使用になる場合は次の点にご注意ください。

1. コントルクス（FLコントロールスPD）をご使用になる場合

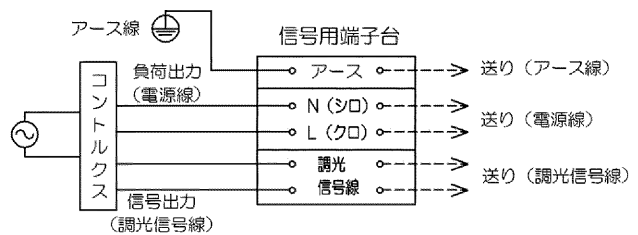
- (1) FLコントロールスPDは下記に示す製品をご使用ください。
 - ・DF-70170-PD
 - ・DF-70171-PD
- (2) 上記コントロールスの設定スイッチは以下の仕様を参考に（図8）、（図9）のようにセットしてください。
フェード機能・・・徐々に光が明るく又は、暗く変化する機能です。
 - ①「約5%～100%（全光）」フェード機能なし、つまみ最小で約5%点灯 → ダイヤル設定1（図8）
 - ②「約5%～100%（全光）」フェード機能なし、つまみ最小で消灯 → ダイヤル設定0（図9）
- (3) その他のコントロールスと組み合わせてご使用になる場合は別途お問い合わせください。
※白熱電球用コントロールス（2線式）と組み合わせて使用することはできません。
火災の原因となります。
- (4) 電源線の他に調光信号線（2線）が必要になります。（図10）
- (5) コントルクスと照明器具との配線最長は200m以下としてください。
ただし、コントロールスから照明器具までの距離によっては調光動作にばらつきが生じる場合があります。
- (6) 調光器と照明器具とを別系統の電源により給電する場合、調光器側の開閉器のON/OFFにて照明器具が一瞬消灯する場合があります。本動作は調光器の信号出力に反応した正常動作であり問題ではありません。
- (7) 使用する調光器の組み合わせによっては調光器側の開閉器ONから点灯するまでの時間が長くなる場合があります。

2. その他 SESL、MESL と組み合わせてご使用になる場合は別途お問い合わせください。

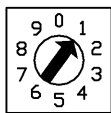
3. 各制御装置へ接続する場合の最大接続台数は器具商品図面をご確認ください。

（参照URL <http://saturn.tlt.co.jp/pdocs/product.html>）

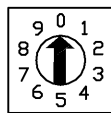
結線図



（図10）調光制御装置との結線図



（図8）



（図9）

■ お手入れについて

- 器具を水洗いしないでください。感電、故障の原因となります。
- 金属部分をクレンザーや、たわしでみがかないでください。傷、腐食の原因となります。
- 乾いたやわらかい布でふき取るか、やわらかい布を中性洗剤の1～2%の水溶液を用いて浸し、よくしぼってから汚れた部分を軽くふきとってください。
- アルカリ、弱酸性、塩素系洗剤でふかないでください。部品の変色・劣化や感電の原因となります。
- 洗剤・薬品などでふいたり殺虫剤をかけたりしないでください。器具の破損、落下、感電などの原因となります。

■ 保証とアフターサービス

弊社ホームページに掲載のメーカー保証規程をご確認ください。
修理を依頼される場合は『修理サービス規程』をご確認ください。



メーカー保証規定

メーカー保証規程：https://www.tlt.co.jp/tlt/support/warranty/warranty_policy.htm
修理サービス規程：https://www.tlt.co.jp/tlt/support/repair_service/repair_policy.htm
ご不明な点並びに修理に関するご相談は、お買い上げの販売店（工事店）または弊社ご相談センターにお問い合わせください。
その際は商品の形名、お買い上げ時期、故障の状況などをお知らせください。

保証について

- ・メーカー保証期間は、商品お買い上げ日より（引き渡し日）3年間です。
- ・24時間連続使用など、1日20時間以上の長時間使用の場合は、上記の半分の期間とします。



修理サービス規定

修理・お取り扱い・お手入れについてご不明な点は

お買い上げの販売店へご相談ください。

販売店にご相談ができない場合は、下記の窓口へ

日本国内専用
Use only in Japan

東芝ライテック商品ご相談センター

0120-66-1048 （通話料：無料）
携帯電話 046-862-2772 （通話料：有料）
FAX 0570-000-661 （通信料：有料）
ホームページアドレス <https://www.tlt.co.jp/>

- ・お客様からご提供いただいた個人情報は、修理やご相談への回答、カタログ発送などの情報提供に利用いたします。
- ・利用目的の範囲内で、当該製品に関連する東芝グループ会社や協力会社に、お客様の個人情報を提供する場合があります。

東芝ライテック株式会社

〒212-8585 神奈川県川崎市幸区堀川町72番地34