

本体形名	LEDTS-41860YM-LS9 LEDTJ-41860YM-LS9	
適合ランプ	東芝直管形 LEDランプ	L DL40S・N/29/38-G2 (本体形名 LEDTS-41860YM-LS9)
		L DL40S・N/19/25-G2 (本体形名 LEDTJ-41860YM-LS9)
蓄電池	3.2HR-CY-S	

このたびは東芝非常用照明器具をお買いあげいただきましてまことにありがとうございました。お使いになる方や他人への危害と財産の損害を未然に防ぎ、商品を安全に正しくお使いいただくために、この取扱説明書をよくお読みください。

■安全上のご注意

照明機器の工事に関しては、電気工事の有資格者の施工管理が義務付けられています。工事が終了しましたら、この取扱説明書は必ずお客様へお渡しください。

工事店様へ

施工上のご注意

<p>⚠ 警告 この表示を無視して、誤った取扱いをすると、人が死亡または重傷を負う可能性が想定される内容を示します。</p>	
<p>⊘ 禁止</p>	<ul style="list-style-type: none"> この器具は壁面直付専用器具です。天井、傾斜天井には取り付けない。(器具落下の原因) 器具に表示された電源電圧(定格電圧±6%以内)以外で使用しない。(短寿命、火災の原因) 器具を改造したり、部品を変更しない。(落下・感電・火災等の原因) ランプはガラス製です。取扱いに注意してください。破損によるケガの原因となります。 ランプが破損した状態では使用しない。(落下・感電・火災の原因)
	<ul style="list-style-type: none"> 屋内専用で5℃～35℃の範囲で使用してください。(火災の原因) アース工事は電気設備の技術基準に従い確実に行ってください。アースが不完全な場合は、感電の原因となります。 器具の取り付けは、質量に耐える所に本体表示並びに取扱説明書に従って行う。(器具落下の原因) 電源線接続は、確実に挿し込む。(発熱、火災の原因)
	<p>⚠ 必ず実施</p>

<p>⚠ 注意 この表示を無視して、誤った取扱いをすると、人が重傷を負う危険が想定される場合および物的損害の発生が想定される内容を示します。</p>	
<p>⊘ 禁止</p>	<ul style="list-style-type: none"> 屋外や軒下、湿気、水気のある場所で使用しない。(絶縁不良、感電の原因) この器具は、腐食性ガスが発生する場所では使用しない。(変質、変色、絶縁不良、落下の原因) 器具を密閉した空間に使用しないでください。LED短寿命の原因となります。

<h3>お願い</h3> <ul style="list-style-type: none"> ラジオ、ワイヤレス方式の機器は、なるべく照明器具から離してご使用ください。雑音が入る場合があります。 器具は慎重に調整されています。取り付けの際は、衝撃を与えないでください。 ランプ取り付けには方向性がありますのでご注意ください。 この器具の電源は昼夜連続給電しています。 この器具は蓄電池を内蔵しています。電源を通電しないまま、蓄電池のコネクターをつないで放置すると過放電状態になりますので、おやめください。 内蔵蓄電池は、ご使用前に48時間以上充電してからお使いください。電池は設置後通電し、充電しないと非常点灯しません。 工事が終了してから使用開始されるまで時間がある場合は、蓄電池のコネクターをはずし、保存してください。 	
-------------------------------------------------------------------------------------------------------------------------------------------------------------------------------------------------------------------------------------------------------------------------------------------------------------------------------------------------------------------------------------------------------------------------------------------------	--

東芝非常用照明器具点検カード

点検責任者

設置 年 月 日 設置場所

点検年月日	点検箇所(チェック)	点検者	点検年月日	点検箇所(チェック)	点検者
・ ・	外観 切替 性能		・ ・	外観 切替 性能	
・ ・	外観 切替 性能		・ ・	外観 切替 性能	
・ ・	外観 切替 性能		・ ・	外観 切替 性能	
・ ・	外観 切替 性能		・ ・	外観 切替 性能	
・ ・	外観 切替 性能		・ ・	外観 切替 性能	
・ ・	外観 切替 性能		・ ・	外観 切替 性能	

●保守と点検方法

1. 光源、本体などの外観の汚れを確認してください。
2. 充電モニターが点灯しているかどうか確認してください。
3. 充電モニターが消灯しているときは、蓄電池は充電されていません。
4. 非常点灯の性能をチェックするときは連続48時間以上通電し、十分充電したのち、「■自己点検(個別制御方式自動点検)の開始方法」をみて点検してください。
5. 30分経過後、自己点検が自動的に終了します。充電モニターが点灯、ランプモニターが消灯状態に復帰していれば正常状態です。
6. 異常状態の場合は、「■モニターランプ表示内容」の対処方法を参照して処置してください。

お客様へ

使用上のご注意

⚠ 警告 この表示を無視して、誤った取扱いをすると、人が死亡または重傷を負う可能性が想定される内容を示します。

禁止

- ランプ交換やお手入れの際は、必ず電源を切ること。（感電の原因）
ランプ交換の際は、適合ランプ以外は使用しないでください。
- ランプや器具を布や紙などの可燃物で覆ったり、被せたり、燃えやすいものを近づけたりしない。（火災の原因）
- 器具のすきまなどに針金などを差し込まない。（けがや感電・火災などの原因）
- この器具に内蔵されている蓄電池を交換する際は、必ずコネクターをはずし、指定のものをご使用ください。
蓄電池の指定以外のものの使用、分解、リード線の切断は、短絡、感電、蓄電池破裂の原因となりますのでおやめください。
- ランプはガラス製です。取扱いに注意してください。破損によるケガの原因となります。
- ランプが破損した状態では使用しない。（落下・感電・火災の原因）

⚠ 注意 この表示を無視して、誤った取扱いをすると、人が重傷を負う危険が想定される場合および物的損害の発生が想定される内容を示します。

禁止


- 金属部分をクレンザーやたわしでみがかない。（傷、腐食の原因）
- ガソリン、ベンジン、シンナー等の薬品で拭いたり、殺虫剤をかけたたりしない。（破損、落下、感電の原因）

必ず実施

- 器具のお手入れは、乾いた柔らかい布か、ぬるま湯または中性洗剤を浸した布をよくしぼってからふいてください。（メッキ部分は乾いた布でふいてください。）
- 照明器具には寿命があります。設置して10年経つと、外観に異常がなくても内部の劣化は進行しています。点検・交換をおすすめします。※使用条件は周囲温度30℃、年間3000時間点灯です。周囲温度が高い場合・点灯時間が長い場合などは寿命が短くなります。1年に1回は「安全チェックシート」により自主点検、および定期的に工事店等の専門家による点検を実施してください。（「安全チェックシート」は弊社ホームページに掲載しております。）点検せずに長時間使い続けるとまれに火災・感電・落下などに至る場合があります。

お願い

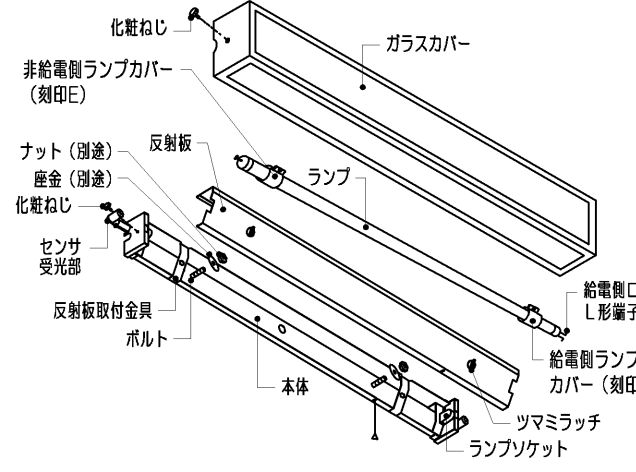
- 3ヶ月に1回、定期的に非常点灯を行い点検カードにその結果を記入してください。（下の点検カードを切り取って使用してください。）
- 点検スイッチの引きひもを引きますと、非常電源に切り替わり、非常点灯を確認できます。
- 定期点検の際の性能確認で点灯持続時間が30分以下の場合には、内蔵の蓄電池を交換してください。
- この製品には、蓄電池を使用しております。蓄電池はリサイクル可能な貴重な資源です。電池の交換及びご使用済み製品の破棄に際しては、ニッケル水素蓄電池のリサイクルにご協力ください。
- ランプ及び蓄電池以外の部品の交換は絶対におやめください。
- 点灯装置の改造、部品の追加は絶対におやめください。
- 長時間使用しないときは、蓄電池のコネクターをはずし、保存してください。
- 点灯装置の動作不良が生じた場合は、新しい器具と交換してください。



ニッケル水素電池のリサイクルにご協力をお願いします。
ご使用済みのニッケル水素電池は、貴重な資源です。再利用しますので廃棄しないでリサイクルにご協力をお願いします。

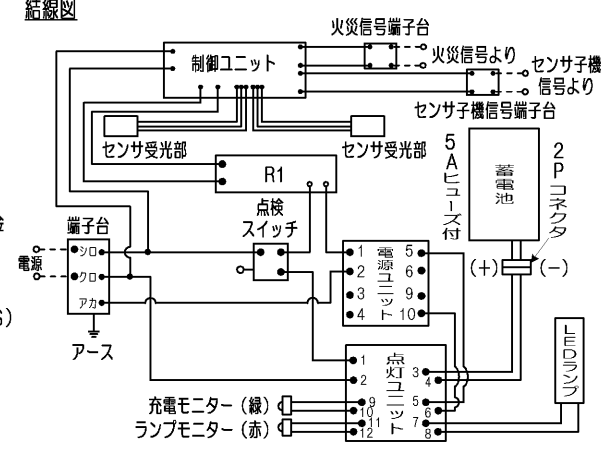
Ni-MH

■各部のなまえ



化粧ねじ
非給電側ランプカバー（刻印E）
ガラスカバー
反射板
ランプ
ナット（別途）
座金（別途）
化粧ねじ
センサ受光部
反射板取付金具
ボルト
本体
ツマミラッチ
ランプソケット
給電側口金L形端子
給電側ランプカバー（刻印S）

結線図

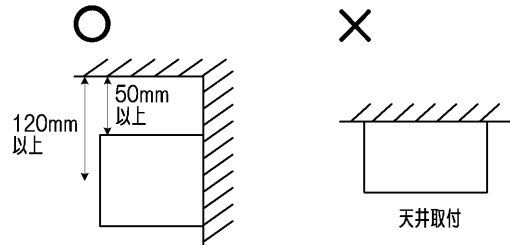


火災信号端子台
制御ユニット
火災信号より
センサ子機信号より
センサ子機信号端子台
センサ受光部
R1
点検スイッチ
端子台
電源
アース
充電モニター（緑）
ランプモニター（赤）
5 A ヒューズ付
蓄電池
2 P コネクター

器具質量		本体	カバー
LEDTS-41864YK-LS9	7.8kg	LEDTS-41860YM-LS9	CO-4120
LEDTJ-41864YK-LS9	7.8kg	LEDTJ-41860YM-LS9	

■ 器具を取り付ける前に

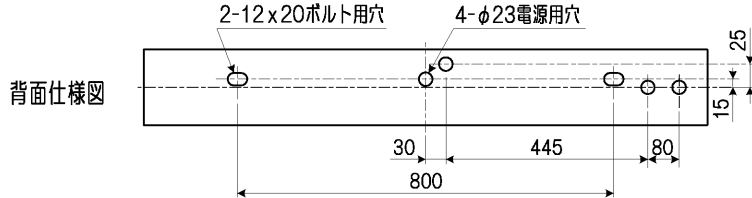
器具の取り付けには下図のように天井面から50mm以上はなして取り付けてください。カバーの脱着ができません。



■ 器具の取り付けかた

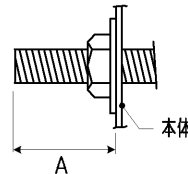
1 器具の取り付け寸法

(単位mm)



2 器具取付ボルト寸法

A寸法は、25mmを超えないようにしてください。



3 器具本体の取り付け

- ① ツマミラッチを90°回転させて反射板を本体からはずしてください。
- ② 付属のプッシュをはめ込み電源線、アース線を通してください。
- ③ 本体を取付ボルトに確実に取り付けてください。
(取付ボルトはW3/8またはM10を使用し座金を必ず入れてください。)

不備がありますと、器具落下の原因となります。

- ④ 電源線、アース線を端子台に確実に差し込んでください。リリースする場合は、必ずリリースボタンをドライバーで押し込んで線を引き抜いてください。

不完全な場合とリリースボタン以外を押しした場合は、接触不良による発熱、火災、感電の原因となります。

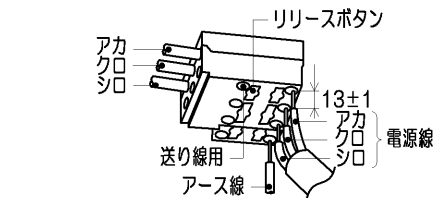
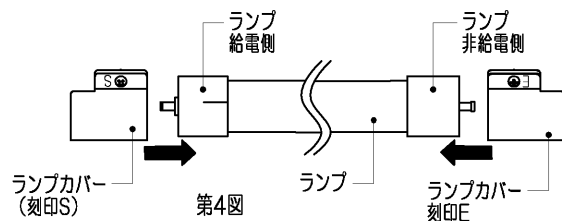
端子台の容量は20Aです。

容量を超えると発熱、火災の原因となります。

- ⑤ 電源線、アース線の挿入部は、反射板との当たりを防ぐため小さく曲げ、端子台に押しつけてください。(第1図)
- ⑥ 蓄電池のコネクタを確実に差し込んでください。(第2図)
- ⑦ 反射板を本体にツマミラッチを90°回転させて取り付けてください。(第3図)

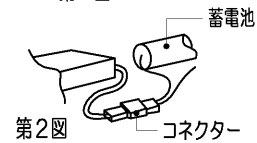
不備がありますと、器具落下の原因となります。

- ⑧ ランプにランプカバーを給電側、非給電側にそれぞれはめ込んでください。(第4図)

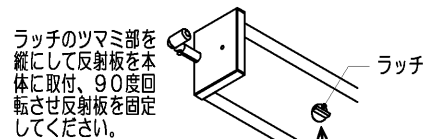


(適合電線φ1.6, φ2.0 単線) ↑ 押しつける

第1図

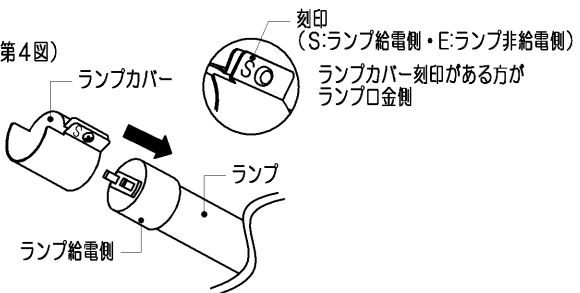


第2図



第3図

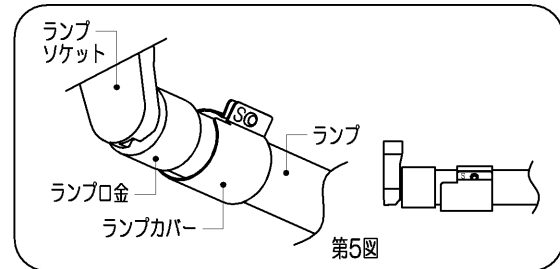
90度回転



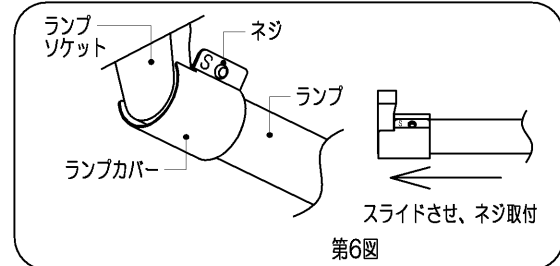
■ 器具の取り付けかた

- ⑨ ランプカバーをはめ込んだランプの給電側口金し形端子を給電用ランプソケットに差し込んだ後90°回転させ、ランプを確実に取り付けてください。(第5図)

不備がありますと、落下の原因となります。

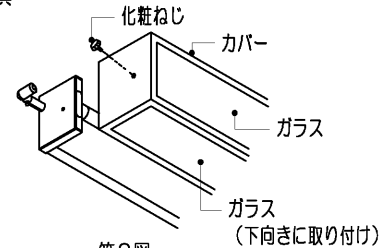
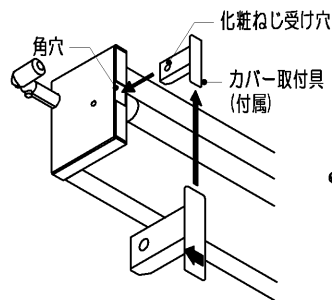


- ⑩ ランプカバーをスライドさせ、ネジを確実に締めて固定してください。(第6図)



- ⑪ カバーを下記の方法にしたがって確実に取り付けてください。

- (1) カバー取付具を本体の角穴へ差し込む(第7図)
- (注) カバー取付具には取付方向性があります。化粧ねじ受け穴側が外側になるように取り付けてください。
- (2) カバーを器具本体に取り付け、カバーを本体に押し付けながら付属の化粧ねじで確実に取り付けてください。(第8図)
- (注) カバーには方向性があります。ガラス面が下向きになるように取り付けてください。



・カバーのはずしかた

- (1) 本体の側面の化粧ねじをはずす。
- (2) パネルを手前に引いてはずしてください。

不備がありますと、器具落下の原因となります。

4 火報連動について

火報連動を行う場合は、信号装置からの信号線(AC100V)を火災信号端子台に挿し込んでください。

- ・火報連動を行わない場合は、火災信号端子台には電源等接続しないでください。火災信号端子に信号線を接続すると火報連動動作に自動設定されます。誤って接続してしまった場合は下記リセット手順を行ってください。不備がありますと、センサが正常に動作しない場合があります。

火報連動リセット動作手順

火報連動動作に設定された器具を火報連動なしに設定し直す場合は次の手順で火報連動動作を解除できます。

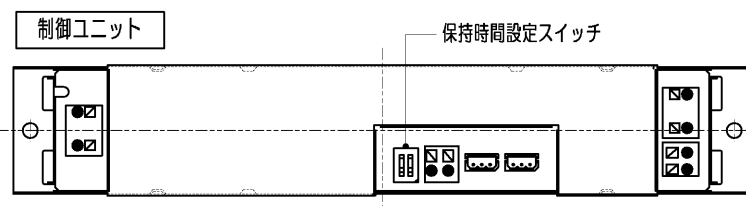
- ① 火報信号端子に「100V」が印加されていないことを確認します。
- ② 火報信号端子に接続されている配線ははずします。
- ③ 一度点灯保持時間スイッチを「連続点灯」にしてランプが点灯させます。
- ④ 「1分(通常)」 または「4分(通常)」に設定します。

5 センサの調整のしかた

センサ部のなまえと調整方法

点灯保持時間とセンサ角度調整を行なってください。

(注) 本内容は調整の『目安』です。設置条件により検知範囲に差異が生じる場合があります。



点灯保持時間			
連続点灯	10秒 (点検)	1分 (通常)	4分 (通常)
↑ 1 2	↑ 1 2	↑ 1 2	↑ 1 2

調整のしかた (センサは2個ついていますので各々調整してください)

- ① 制御ユニット上の保持時間設定スイッチを調整してください。
(出荷時設定は1分に設定されています。)

注意：点検の設定は、動作確認の時だけ使用してください。
点検に設定後、約30分を経過すると自動的に標準の時間で動作するように変更されます。
(スイッチの位置は「点検」のままで、もう一度点検の設定にする際には、一旦スイッチを「点検」位置以外に切替えてから「点検」の設定にしてください。)

- ② センサ検知方向を調整してください。

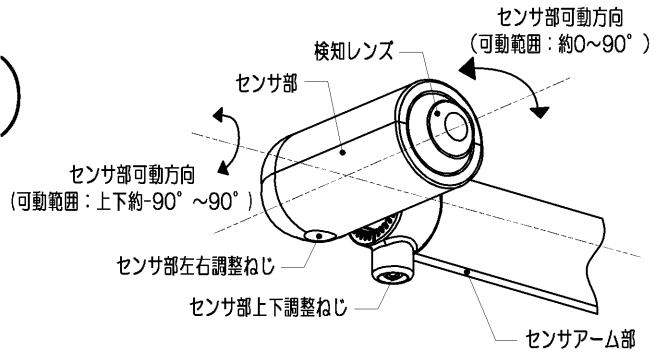
左右方向を調整する場合

センサ部左右調整ねじを緩めてください。
検知させたい方向へセンサ受光部を向けてください。
センサ部左右調整ねじを締めて固定してください。

上下方向を調整する場合

センサ部上下調整ねじを緩めてください。
検知させたい方向へセンサ受光部を向けてください。
センサ部上下調整ねじを締めて固定してください。

(注) センサの調整が不十分ですと正常に動作しない場合があります。
センサの調整は必ず左右方向を先に行なってください。

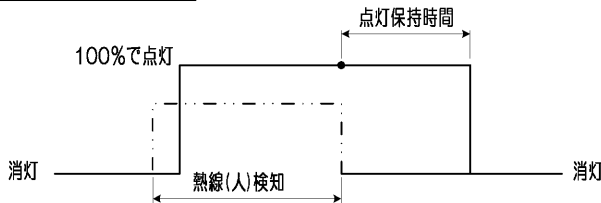


(注) センサアーム部を持ち、器具を運ばないでください。
センサ部破損による故障の原因となります。

6 センサ動作説明

センサー（親機）動作説明

※電源投入時、一旦の100%点灯後センサ動作モードになります。



- ・熱検知後、器具が点灯するまでに1~2秒程度かかることがあります。
- ・点灯保持時間は約1分（標準）と約4分（長時間）に設定可能です。

人などの熱線を検知すると点灯モードとなります。

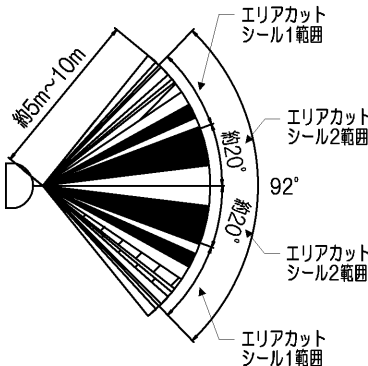


検知範囲から人がいなくなっても点灯時間設定スイッチで設定した時間点灯を保持します。

センサー検知範囲（周囲温度：20℃の場合）

垂直方向 <壁取り付けの場合>

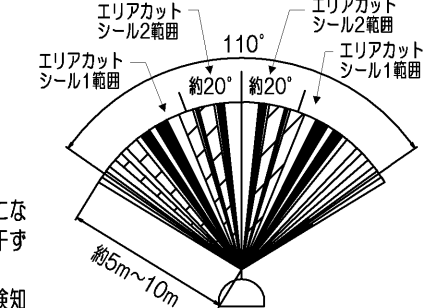
垂直方向



センサーによる検知範囲に入る人体などの「動き」を検知します。
(検知する温度差：3℃以上、移動スピードは0.3~2m/sec.)
周辺部は若干感度が鈍ります。

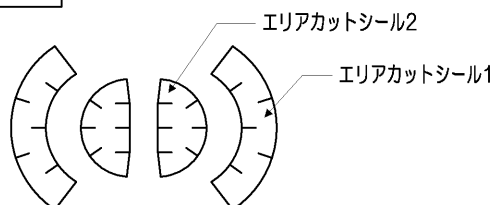
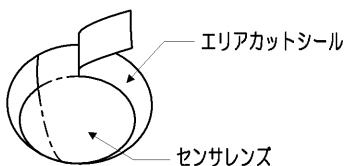
水平方向 <壁取り付けの場合>

水平方向



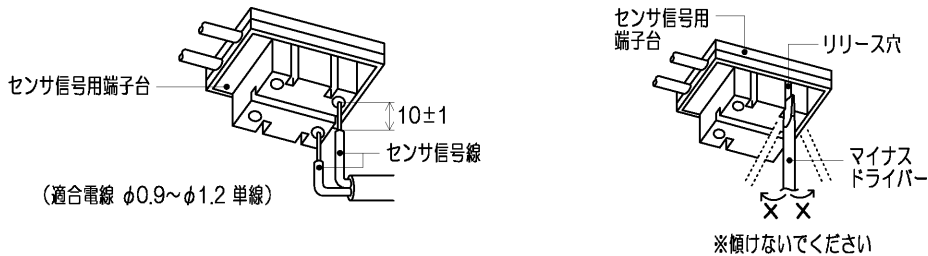
(注) ・遠方を検知させる場合はビームが疎らになりますので、センサ部を水平方向へ若干ずらしてください。
・周囲温度、人体温度などの条件により検知範囲に差異が生じる場合があります。

センサレンズに遮光シールを貼ることで検知範囲を限定できます。



7 センサ子機接続方法

人感センサユニットDF-20209Yを接続する場合はセンサ信号線をセンサ信号用端子台へ確実に接続してください。
リリースする場合は、必ずリリースボタンをマイナスドライバーで押し込んで線を引き抜いてください。
(注) ドライバーは端子台に垂直に押し込んでください。押し込み後、ドライバーを強く傾けると端子台が破損する場合があります。



8 センサに関する注意事項

- ① このセンサーは熱線を検知するため、人体以外の温度変化でも検知する場合があります。
(例 ・ 太陽光などの強い光の直接照射 ・ エアコンなどの気流 ・ 検知エリア内の照明器具)
・ ブラインドやカーテンなどの動き ・ 人体以外の小動物の動き
- ② このセンサーは温度変化を検知するため、夏場など周囲温度が人体とあまり変わらない場合には、検知範囲や感度が多少鈍くなる場合があります。
- ③ このセンサーは「動き」を検知するため、静止している場合や、動きの小さい場合は、検知しないことがあります。
- ④ センサーのビームを遮へいする障害物がある場合は、検知できません。
- ⑤ この器具は熱線がセンサーを横切る場合に検知します。直線廊下などセンサーに直線的に人が動く場合は検知距離が短くなる場合があります。

9 センサが正常動作しない場合は

表にしたがってお調べいただき、処置を行なってください。

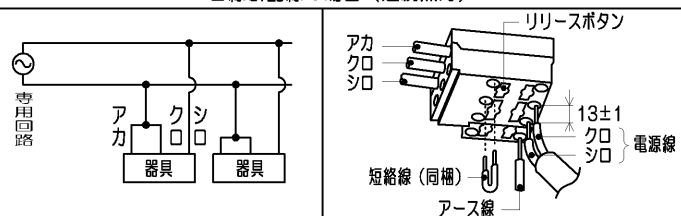
現象	考えられる原因	処置
●人がいなくなっても点光しない	点灯保持時間が「連続点灯」になっている。	点灯保持時間を設定してください。(4ページ参照)
	火報連動端子台に電源を投入してしまった。	火報連動リセット動作(4ページ参照)
●点灯しない	センサの前に障害物がある。	障害物を取り除く
	点滅器がOFFになっている。	点滅器をONにする。(3線式配線の場合)
●正常動作しない	センサの角度調整が不十分	センサの角度を再調整する。
	検知範囲に差異がある。	正常動作です。(センサに関するご注意参照)
	検知範囲内に検知させたくない場所がある。	遮光シールにて検知範囲を制限する。

■配線方法

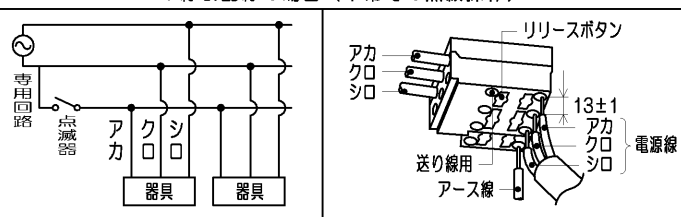
- 電源は必ず単相2線か単相3線から配線してください。3相3線からの配線は部品を焼損する場合があります。
- 2線引配線を行う場合には、端子台に短絡線(適合線φ1.6,φ2.0単線)を接続し、結線してください。
- 電源回路は必ず分電盤からの専用回路とし、分電盤と器具の間には点滅器を設けないでください。

(適合線φ1.6,φ2.0 単線)

2線引配線の場合(連続点灯)



3線引配線の場合(平常時の点滅操作)

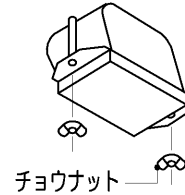


■蓄電池の交換方法

- (1) カバーをはずす。
- (2) ランプカバーをはずす。(2箇所)
- (3) ランプをはずす。
- (4) 反射板をはずす。
- (5) 蓄電池のコネクターを抜く。
- (6) チョウナットをはずし、蓄電池を交換する。

不備がありますと、非常点灯時の不点の原因となります。

- (7) (1)～(6)の逆の手順をし、器具を取付ける。
- (8) 充電モニターとランプモニターの点灯確認をする。



■モニターランプ表示内容

[正常状態]

充電モニター (緑)	点灯
ランプモニター (赤)	消灯

[点検状態]

充電モニター (緑)	点滅
ランプモニター (赤)	点滅

※充電モニター (緑) とランプモニター (赤) は交互点滅します。

[異常状態]

	LEDモニター表示	考えられる原因	対処方法
充電モニター (緑)	消灯	蓄電池コネクターがはずれている	コネクターを接続してください。
	点滅	電源線が接続されていない	電源線を正しく接続してください。
	点滅	蓄電池の寿命	新しい蓄電池と交換してください。※
ランプモニター (赤)	点灯	ランプが正常に取り付けられていない	ランプの交換をしてください。

※「■蓄電池の交換方法」をご参照ください。

■自己点検 (個別制御方式自動点検) の開始方法

※自己点検の開始前に次の項目を確認してください。

下記①～③を満たさない場合は、点検開始できません。

- ①充電モニター (緑) が点灯している (蓄電池の充電がされている。)
- ②ランプモニター (赤) が消灯している (ランプが正常に接続されている。)
- ③操作前に連続48時間以上の充電がされている。

	作業内容	点灯状態	LEDモニター表示		説明
			充電 (緑)	ランプ (赤)	
1	点検スイッチを5秒間引き続けてください。	非常点灯	消灯	消灯	●点検スイッチを引くと、充電モニターは消灯します。
2	点検スイッチから手を離してください。 (スタンバイモードに移行します。)	常用点灯	緑・赤 同時点滅		●充電モニターとランプモニターが同時に点滅を開始し、スタンバイモードに入ったことをお知らせします。
3	スタンバイモードの時に再度点検スイッチを引いてください。(点検開始)	非常点灯	緑・赤 交互点滅		●スタンバイモードは約5秒間です。 ●点検モードに移行する前にスタンバイモードが解除された場合は1の操作からやり直してください。 点検スイッチを引いた時間の合計が30秒以上になると、スタンバイモードに入ることが出来ません。再度、連続48時間以上の充電をしてから操作してください。 ●充電モニターとランプモニターが交互に点滅を開始し、点検開始したことをお知らせします。
4	点検が正常に終了すると通常モードに自動的に復帰します。充電モニターが点灯していれば通常モードに復帰しています。(点検終了)	常用点灯	点灯	消灯	●充電モニターが点滅している場合は蓄電池容量が減少しています。 新しいものと交換してください。

■仕様

形名		LEDTS-41860YM-LS9	LEDJT-41860YM-LS9
平常時	電源	交流50Hzまたは60Hz 100V-242V	
	入力電流 消費電力	0.38A-0.16A 38W-37W	0.26A-0.11A 26W
	光源	LDL40S・N/29/38-G2	LDL40S・N/19/25-G2
非常時	電源	密閉形 Ni-MH 蓄電池 3.2HR-CY-S 6.0V 3000mAh	
	光源	LDL40S・N/29/38-G2	LDL40S・N/19/25-G2
	ランプ非常時光束	定格出力3800lmの45%点灯	定格出力2500lmの50%点灯

保証とアフターサービス

弊社ホームページに掲載のメーカー保証規程をご確認ください。
修理を依頼される場合は『修理サービス規程』をご確認ください。

メーカー保証規程：https://www.tlt.co.jp/tlt/support/warranty/warranty_policy.htm
修理サービス規程：https://www.tlt.co.jp/tlt/support/repair_service/repair_policy.htm

ご不明な点並びに修理に関するご相談は、お買い上げの販売店（工事店）または弊社
ご相談センターにお問い合わせください。その際は商品の形名、お買い上げ時期、故障
の状況などをお知らせください。



メーカー保証規程



修理サービス規程

保証について

- メーカー保証期間は、商品お買い上げ日より（引き渡し日）3年
間です。但し、リモコンなどの付属品は、製品の保証期間にか
かわらず、1年間です。

補修用性能部品の保有期間

弊社は、照明器具の補修用性能部品を製造打ち切り後6年保有
しています。補修用性能部品とは、その製品の機能を維持する
ために必要な部品です。
※補修用性能部品には、同等機能を有する代替品を含みます。
※材料の終息等により、保有期間前に修理できない場合があります。

修理・お取り扱い・お手入れについてご不明な点は

お買い上げの販売店へご相談ください。

販売店にご相談ができない場合は、下記の窓口へ

日本国内専用
Use only in Japan

東芝ライテック商品ご相談センター

0120-66-1048 （通話料：無料）
携帯電話 046-862-2772 （通話料：有料）
FAX 0570-000-661 （通信料：有料）
ホームページアドレス <https://www.tlt.co.jp/>

- お客様からご提供いただいた個人情報は、修理やご相談への
回答、カタログ発送などの情報提供に利用いたします。
- 利用目的の範囲内で、当該製品に関連する東芝グループ会社
や協力会社へ、お客様の個人情報を提供する場合があります。

東芝ライテック株式会社

〒212-8585

神奈川県川崎市幸区堀川町72番地34

お客様はお読みになったあとも必ず保管してください。

0034691B