

形名	LEET-42001-LS9	(公共施設)	LSS7-4-56 (*1) LSS7-4-38 (*2)
-----------	-----------------------	--------	----------------------------------

公共施設に適合するLED照明器具は*のLEDバーとの組み合わせとなります。

明るさタイプ	色温度	適合LEDバー形名	明るさタイプ	色温度	適合LEDバー形名
ハイグレードタイプ 6,900lmタイプ	5000K	LEEM-40694N-HG	6,900lmタイプ	6500K	LEEM-40693D
	4000K	LEEM-40694W-HG		5000K	*1 LEEM-40693N
	3500K	LEEM-40694WW-HG		4000K	LEEM-40693W
ハイグレードタイプ 5,200lmタイプ	5000K	LEEM-40524N-HG		3500K	LEEM-40693WW
	4000K	LEEM-40524W-HG		3000K	LEEM-40693L
	3000K	LEEM-40524WW-HG		5,200lmタイプ	6500K
ハイグレードタイプ 4,000lmタイプ	5000K	LEEM-40404N-HG	5000K		*2 LEEM-40523N
	4000K	LEEM-40404W-HG	4000K		LEEM-40523W
	3500K	LEEM-40404WW-HG	3500K		LEEM-40693WW
			3000K	LEEM-40523L	

このたびは東芝LED照明器具をお買いあげいただきましてまことにありがとうございました。お使いになる方や他人への危害と財産の損害を未然に防ぎ、商品を安全に正しくお使いいただくために、この取扱説明書をよくお読みください。

■安全上のご注意

照明機器の工事に関しては、電気工事の有資格者の施工管理が義務付けられています。工事が終了しましたら、この取扱説明書は必ずお客様へお渡しください。照明器具への電源線が損傷を受けた時は、必ず電気工事店に依頼してください。電気工事の有資格者による交換が必要になります。

•お客様はお読みになったあとも必ず保管してください。

工事店様へ 施工上のご注意

	警告 この表示を無視して、誤った取扱いをすると、人が死亡または重傷を負う可能性が想定される内容を示します。
	<ul style="list-style-type: none"> 器具に表示された電源電圧（定格電圧±6%以内）以外で使用しない。（短寿命、火災の原因） 器具を改造したり、部品を変更しない。（落下・感電・火災等の原因）
	<ul style="list-style-type: none"> 屋内専用です。5℃～35℃の範囲で使用してください。（火災の原因） アース工事は電気設備の技術基準に従い確実に行ってください。アースが不完全な場合は、感電の原因となります。 器具の取り付けは、質量に耐える所に本体表示並びに取扱説明書に従って行う。（器具落下の原因） 電源線接続は、確実に挿し込む。（発熱、火災の原因） 器具の取り付けの際は手袋を着用すること。（けがの原因）

	注意 この表示を無視して、誤った取扱いをすると、人が重傷を負う危険が想定される場合および物的損害の発生が想定される内容を示します。
	<ul style="list-style-type: none"> 屋外や軒下、湿気、水気のある場所で使用しない。（絶縁不良、感電の原因） 一般屋内用照明器具です。直接、雨・風のある場所や湿気のある場所、振動や衝撃のある場所、粉塵の発生する場所（工場やトンネル内にある駅ホーム等）、腐食性ガス・塩素ガス・硫黄成分などの発生する場所、オイルミストが発生する環境下などには使用しないでください。 器具を密閉した空間に使用しないでください。LED短寿命の原因となります。

お客様へ 使用上のご注意

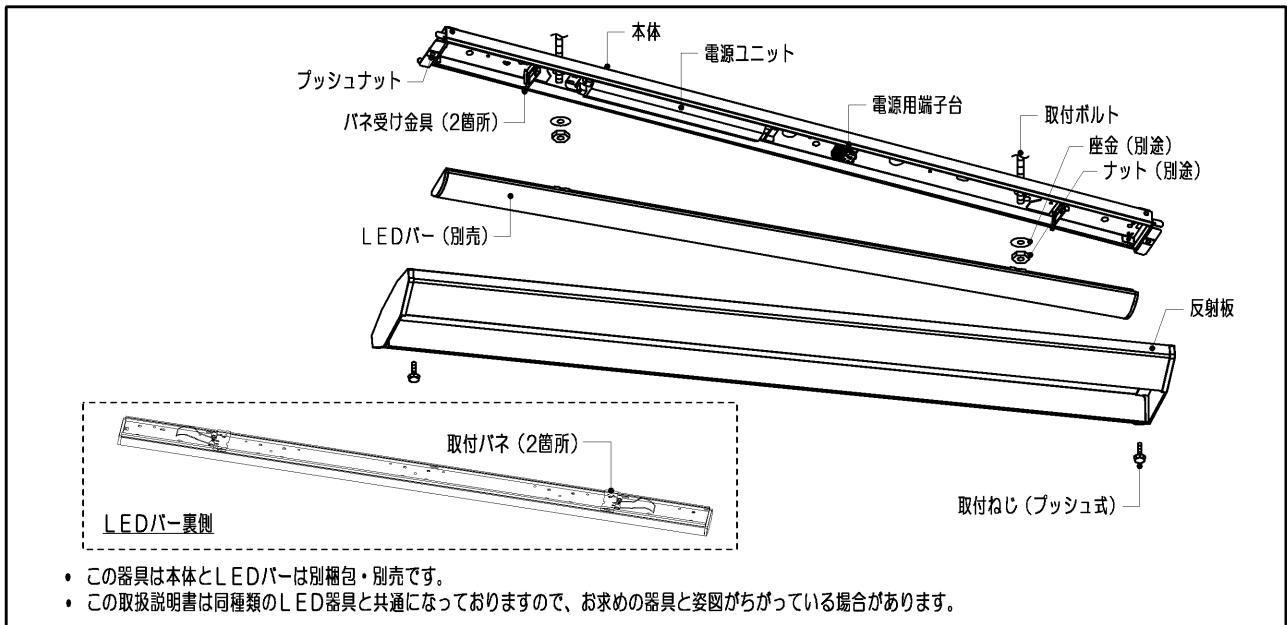
	警告 この表示を無視して、誤った取扱いをすると、人が死亡または重傷を負う可能性が想定される内容を示します。
	<ul style="list-style-type: none"> 器具を布や紙などの可燃物で覆ったり、被せたり、燃えやすいものを近づけたりしない（火災の原因） 器具のすきまなどに針金などを差し込まない。（けがや感電・火災などの原因）

	注意 この表示を無視して、誤った取扱いをすると、人が重傷を負う危険が想定される場合および物的損害の発生が想定される内容を示します。
	<ul style="list-style-type: none"> 金属部分をクレンザーやたわしでみがかない。（傷、腐食の原因） ガソリン、ベンジン、シンナー等の薬品で拭いたり、殺虫剤をかけたりしない。（破損、落下、感電の原因）
	<ul style="list-style-type: none"> お手入れの際は、必ず電源を切ってください。（感電の原因） 器具のお手入れは、乾いた柔らかい布が、ぬるま湯または中性洗剤を浸した布をよくしぼってからふいてください。（メッキ部分は乾いた布でふいてください。） 照明器具には寿命があります。設置して10年経つと、外観に異常がなくても内部の劣化は進行しています。点検・交換をおすすめします。※使用条件は周囲温度30℃、年間3000時間点灯です。周囲温度が高い場合・点灯時間が長い場合などは寿命が短くなります。1年に1回は「安全チェックシート」により自主点検、および定期的に工事店等の専門家による点検を実施してください。（「安全チェックシート」は弊社ホームページに掲載しております。）点検せずに長時間使い続けるとまれに火災・感電・落下などに至る場合があります。

お願い

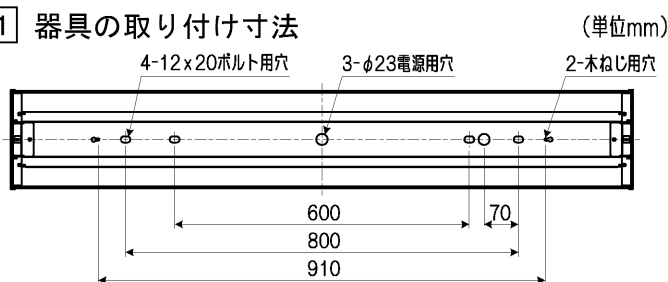
- ラジオ、ワイヤレス方式の機器は、なるべく照明器具から離してご使用ください。雑音が入る場合があります。
- 点灯直後・消灯直後に「ピシ、ピシ」「ブツ、ブツ」等のプラスチックの伸縮によるきしみ音が発生する場合がありますが、故障や異常ではありません。
- LED素子にバラツキがあるため、同じ品番のLEDバーでも光色、明るさが異なる場合があります。あらかじめご了承ください。
- 虫の飛来が多い場所で使用される場合、LEDバー内に虫が侵入する恐れがあります。

■各部のなまえ



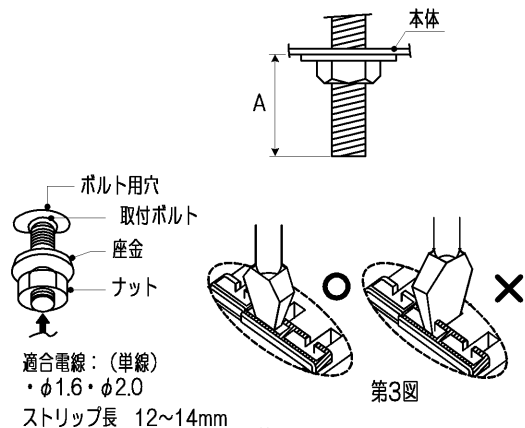
■器具の取り付けかた

1 器具の取り付け寸法



2 取付ボルトの器具内寸法

A寸法は、25mmを超えないようにしてください。



3 本体の取り付けかた

- ① 本体を取付ボルトまたは木ねじで確実に取り付けてください。(第1図)
(取付けボルトはW3/8またはM10を使用し座金を必ず入れてください。)
(木ねじは丸木ねじの呼び4.1を使用してください。)

不備がありますと、器具落下の原因となります。

(注) 本体施工時に片側の取付ボルトで取り付けられた状態を放置しないでください。
本体変形の原因となります。

(注) この器具は、連結および器具内送り配線に対応しておりません。
この器具は6,900lmバー同梱の保護チューブは使用しません。

- ② 適合サイズの電源線、アース線を電源用端子台に確実に差し込んでください。(第2図)
※棒状端子を使用しないでください。

D種(第3種)接地工事が必要です。接地工事を確実にしないと感電の恐れがあります。
※電源ユニットの二次電圧が150Vを超える場合があります。入力100V使用時でもアース工事は確実に行ってください。

●電源線を電源用端子台からリリースする場合は、マイナスドライバーで電源用端子台のリリースボタンをまっすぐに押し、電源線を引き抜いてください。(第3図)
(注) リリースの最中にマイナスドライバーを強く傾けると電源用端子台が破損する場合があります。

不完全な場合やリリースボタン以外を押した場合には、電源用端子台が破損または接触不良による発熱、火災、感電の原因となります。

●電源用端子台の送り容量は、表1の通りです。
※LEDバー交換時、指定の送り容量を超える場合は、電源配線をやり直してください。

容量を超えると発熱、火災の原因となります。

- ③ 電源線の接続後、余分な電源線は電源用穴から押し戻してください。
たるみがあるとLEDバーが取り付けられない場合があります。(第4図)

不備がありますと、器具落下の原因となります。

吊下げ取付 吊装置(別売)及び吊下げ装置アダプターC-900M(別売)を使用し
て取り付けてください。

不備がありますと、器具落下の原因となります。

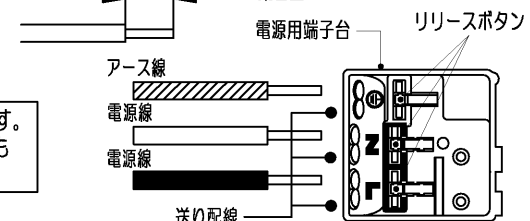
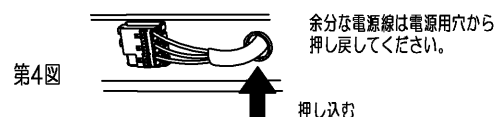
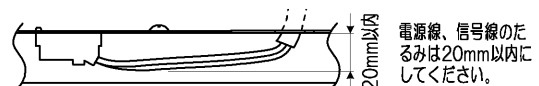


表1

明るさタイプ	送り容量(一般)	送り容量(HG)
6,900lm	12A以下	12A以下
5,200lm	14A以下	16A以下



■ LEDバーの取り付けかた・はずしかた

1 LEDバーの取り付けかた

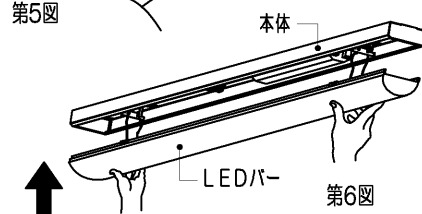
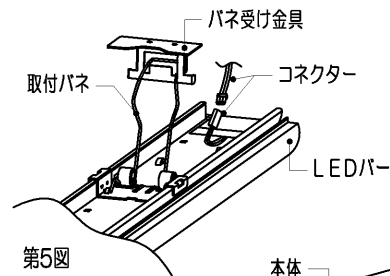
- ① 本体とLEDバーのコネクターの位置を合せ、LEDバー背面にある取付パネを器具のパネ受け金具に引っ掛け、LEDバーを本体に吊り下げて下さい。(第5図)
※コネクターや電線を持ってLEDバーを取り付けしないでください。

不備がありますと、器具落下の原因となります。

LEDバーをひねらないでください。

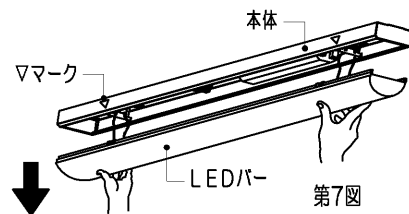
- ② コネクター接続の際は必ず電源を切ってから行ってください。
コネクターを確実に接続してください。
- ③ LEDバー取付パネ(2箇所)の位置を押し上げ、本体に確実に取り付けてください。(第6図)
天井が歪んでいると正常に取り付かないことがあります。
※余った電線はLEDバーを取り付ける際に挟み込まないよう注意してください。
※コネクターをLEDバーや本体内の部品で挟まないよう注意してください。
本体とLEDバーの間に隙間がある場合、コネクターを挟んでいないことを確認してください。

不備がありますと、不点灯や発熱、火災の原因となります。



2 LEDバーのはずしかた

- ① 反射板の▽マークを目印に、手でLEDバーを引き下げて下さい。(第7図)
- ② 取付パネを本体のパネ受け金具に引っ掛け、LEDバーを器具に吊り下げて下さい。
- ③ コネクターをはずしてください。
コネクターをはずす際は必ず電源を切ってから行ってください。
- ④ LEDバーの取付パネを、本体のパネ受け金具から取りはずしてください。



■ 反射板の取り付けかた・はずしかた

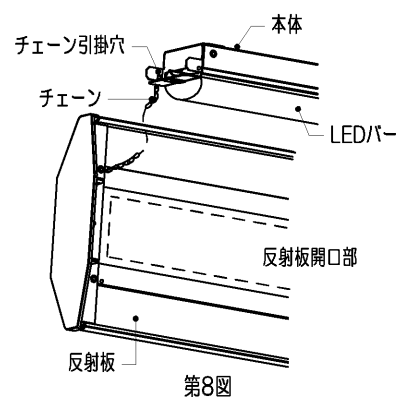
1 反射板の取り付けかた

- ① 本体のLEDバーを取り付けた後、反射板背面にあるチェーン(2本)の先端を本体側端部側面穴に引っ掛け、反射板を吊り下げて下さい。(第8図)
チェーンははずれないようにペンチなどで確実に曲げて下さい。

不備がありますと、器具落下の原因となります。

- ② 反射板中央の開口部にLEDバーが収まるように位置を合わせ、反射板を本体に押し当ててください。(第8図)
※チェーンは反射板取り付けの際に挟み込まないよう注意してください。
- ③ 反射板中央部に手を添え位置決めした後、付属の取付ねじを両端部(2箇所)に押し込んでください。(第9図)
仮固定状態となりますので、取付ねじを右に回して締め付けてください。
※片側のねじ固定だけで手を放すと未固定側が垂れ下がり器具・反射板が変形しますので注意してください。

不備がありますと、器具落下の原因となります。

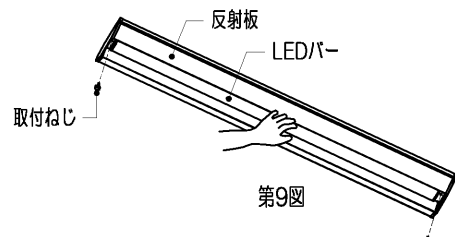


2 反射板のはずしかた

- ① 反射板中央部に手を添え、両端部(2箇所)の取付ねじをゆるめてはずしてください。(第9図)
※片側のねじ固定状態で手を放すと、未固定側が垂れ下がり器具・反射板が変形しますので注意してください。

不備がありますと、器具落下の原因となります。

- ② ねじを取りはずすとチェーン吊り状態となるので、ペンチなどで締付部を広げ反射板を支えながらチェーンを本体からはずしてください。



■基本特性（周囲温度（25℃時））

基本特性は搭載するLEDバーにより異なります。形名タイプと明るさタイプをご確認の上、下記表をご参照ください。

電源電圧	ハイグレード（4タイプ）						一般タイプ			
	6,900lmタイプ		5,200lmタイプ		4,000lmタイプ		6,900lmタイプ		5,200lmタイプ	
	入力電流 (A)	消費電力 (W)	入力電流 (A)	消費電力 (W)	入力電流 (A)	消費電力 (W)	入力電流 (A)	消費電力 (W)	入力電流 (A)	消費電力 (W)
100V	0.373	37.2	0.270	26.9	0.208	20.7	0.449	44.8	0.335	33.4
200V	0.185	36.0	0.137	26.4	0.108	20.4	0.220	43.0	0.168	32.5
242V	0.156	36.0	0.116	26.4	0.092	20.4	0.185	43.0	0.142	32.5

●漏洩電流

測定はJIS C 8105-1 保護導体電流に準拠します。

	入力電圧[V]		
	AC100	AC200	AC242
漏洩電流[mA]	0.12	0.24	0.29

修理・お取り扱い・お手入れについてご不明な点は

お買い上げの販売店へご相談ください。

販売店にご相談ができない場合は、下記の窓口へ

日本国内専用
Use only in Japan

東芝ライテック商品ご相談センター

0120-66-1048 （通話料：無料）
 携帯電話 046-862-2772 （通話料：有料）
 FAX 0570-000-661 （通話料：有料）
 ホームページアドレス <https://www.tlt.co.jp/>

- ・お客様からご提供いただいた個人情報は、修理やご相談への回答、カタログ発送などの情報提供に利用いたします。
- ・利用目的の範囲内で、当該製品に関連する東芝グループ会社や協力会社へ、お客様の個人情報を提供する場合があります。

保証とアフターサービス

弊社ホームページに掲載のメーカー保証規程をご確認ください。
 修理を依頼されるときは『修理サービス規程』をご確認ください。

メーカー保証規程：https://www.tlt.co.jp/tlt/support/warranty/warranty_policy.htm
 修理サービス規程：https://www.tlt.co.jp/tlt/support/repair_service/repair_policy.htm

ご不明な点並びに修理に関するご相談は、お買い上げの販売店（工事店）または弊社
 ご相談センターにお問い合わせください。

その際は商品の形名、お買い上げ時期、故障の状況などをお知らせください。



メーカー保証規程



修理サービス規程

保証について

- ・メーカー保証期間は、商品お買い上げ日より（引き渡し日）3年間です。但し、リモコンなどの付属品は、製品の保証期間にかかわらず、1年間です。
- ・24時間連続使用など、1日20時間以上の長時間使用の場合は、上記の半分の期間とします。

補修用性能部品の保有期間

弊社は、照明器具の補修用性能部品の製造打ち切り後6年保有しています。
 補修用性能部品とは、その製品の機能を維持するために必要な部品です。
 ※補修用性能部品には、同等機能を有する代替品を含みます。
 ※材料の終息等により、保有期間前に修理できない場合があります。

東芝ライテック株式会社

〒212-8585 神奈川県川崎市幸区堀川町72番地34

お客様はお読みになったあとも必ず保管してください。

001CA476M