

	アクセサリ形名		適合器具		
下面ガード	LEDX-10070G [1ユニット用]	1ユニット器具	LEDJ-11001N-LD9	LEDJ11001N-LD9D	LEDJ-10505N-LD9
			LEDJ-11002N-LD9	LEDJ11002N-LD9D	LEDJ-15505N-LD9
	LEDX-20070G [2ユニット用]	2ユニット器具	LEDJ-16001N-LD9	LEDJ16001N-LD9D	LEDJ-20505N-LD9
			LEDJ-16002N-LD9	LEDJ16002N-LD9D	
	4ユニット器具 ※注1	LEDJ-21001N-LD9	LEDJ21001N-LD9D		
		LEDJ-21002N-LD9	LEDJ21002N-LD9D		
拡散カバー付き下面ガード	LEDX-10070GF [1ユニット用]	1ユニット器具	LEDJ-11001N-LD9		
			LEDJ-11002N-LD9		
	LEDX-20070GF [2ユニット用]	2ユニット器具	LEDJ-16001N-LD9		
			LEDJ-16002N-LD9		
	4ユニット器具 ※注2	LEDJ-21001N-LD9			
		LEDJ-21002N-LD9			
			※注1: LEDX-20070Gが2個必要です。		
			※注2: LEDX-20070GFが2個必要です。		

このたびは東芝LED照明器具用アクセサリをお買いあげいただきましてまことにありがとうございました。  
お使いになる方や他人への危害と財産の損害を未然に防ぎ、商品を安全に正しくお使いいただくために、この取扱説明書をよくお読みください。

**お客様へ** ●この器具の取付工事は必ず電気工事に依頼してください。  
●照明機器の電気工事は、主任電気工事士の管理が義務付けられています。

**工事店様へ** ●工事が終了しましたら、この説明書は必ずお客様へお渡しください。

**■安全上のご注意** 商品および取扱説明書には、お使いになる方や他人への危害と財産の損害を未然に防ぎ、商品を安全に正しく  
お使いいただくために、重要な内容を記載しています。

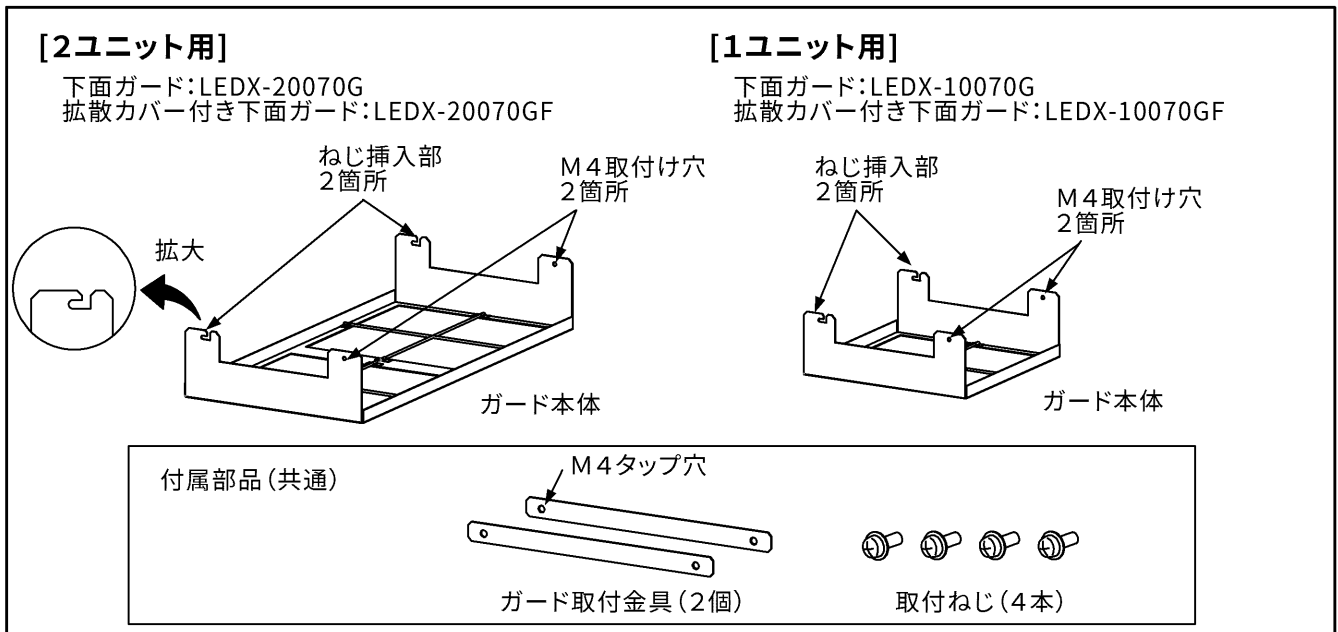
**⚠ 警告** この表示を無視して、誤った取扱いをすると、人が死亡または重傷を負う可能性が想定される内容を示します。

- 一般屋内用器具です。
- 雨・風の当たる場所、屋外や軒下、湯気、湿気、水気のある場所では使用できません。(器具落下の原因)
- 激しい振動・衝撃の加わる場所・常時振動している場所には使用できません。(器具落下の原因)
- 粉塵や腐食性ガス、オイルミスト、硫黄成分や塩素ガスなどが発生する場所では使用できません。(器具落下の原因)
- アクセサリの取付けは、本取扱説明書に従ってください。取付けに不備があると器具落下の原因となります。
- アクセサリを改造したり、部品を変更したりして使用しないでください。(器具落下の原因)
- 適合以外の器具と組合せて使用できません。(器具落下の原因)
- アクセサリの改造や、部品を変更しないでください。(器具落下の原因)
- サッカーボール、バスケットボールなどが当たる恐れがある場合は、器具下方にネットなどを設置して、器具に衝撃が加わらないように対策してください。(器具落下の原因)
- お手入れの際は、必ず器具の電源を切ってください。(感電の原因)

**⚠ 注意** この表示を無視して、誤った取扱いをすると、人が傷害を負う危険が想定される場合および物的損害の発生が想定される内容を示します。

- 異常の場合は、電源を切って販売店に連絡してください。
- 1年に1回は「安全チェックシート」により自主点検、および3年に1回は工事店等の専門家による点検を実施してください。  
('安全チェックシート'は弊社ホームページに掲載しております。)
- 点検せずに長期間使い続けるとまれに火災・感電・落下などに至る場合があります。

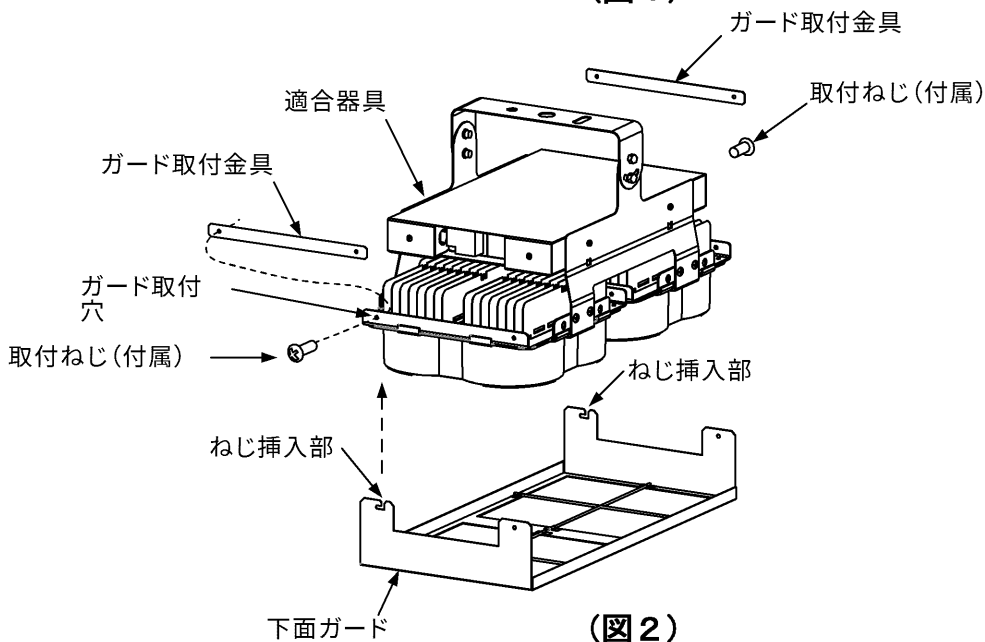
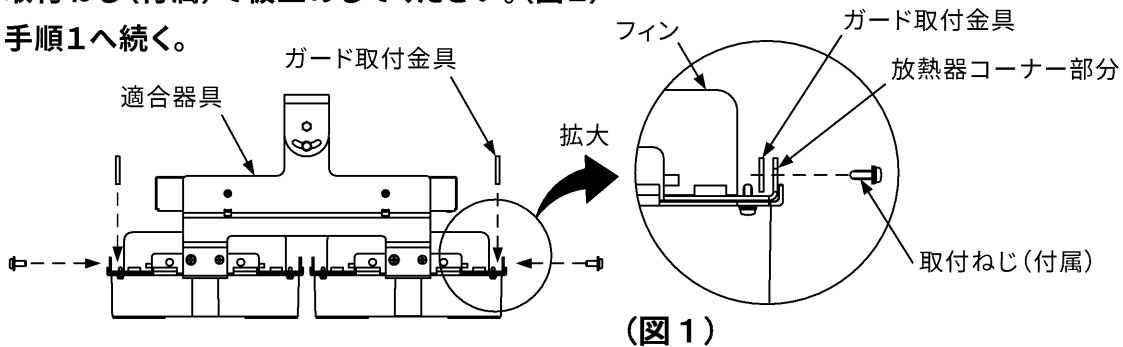
## ■各部のなまえ



## ■取付け方

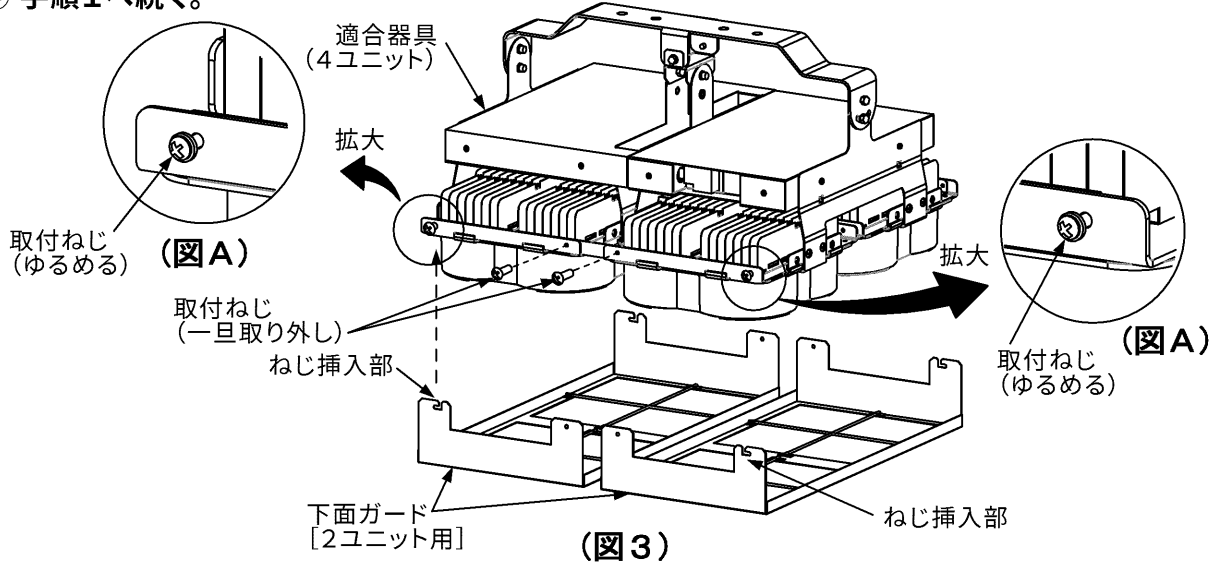
### 1ユニット器具、2ユニット器具の場合。

- ① 適合器具の放熱器コーナー部分とフィンの上にガード取付金具を差し込んでください。(図1)
- ② 適合器具のガード取付穴と下面ガードのねじ挿入部(2箇所)を取付ねじ(付属)で仮止めしてください。(図2)
- ③ 手順1へ続く。

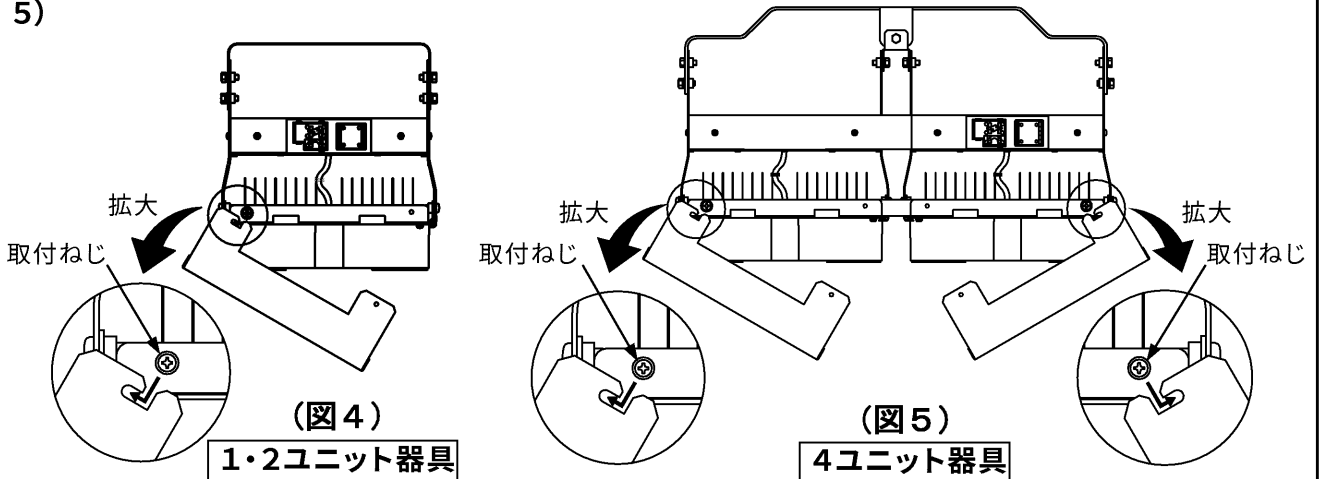


**4ユニット器具の場合。 2ユニット用のガードを2個使用します。**

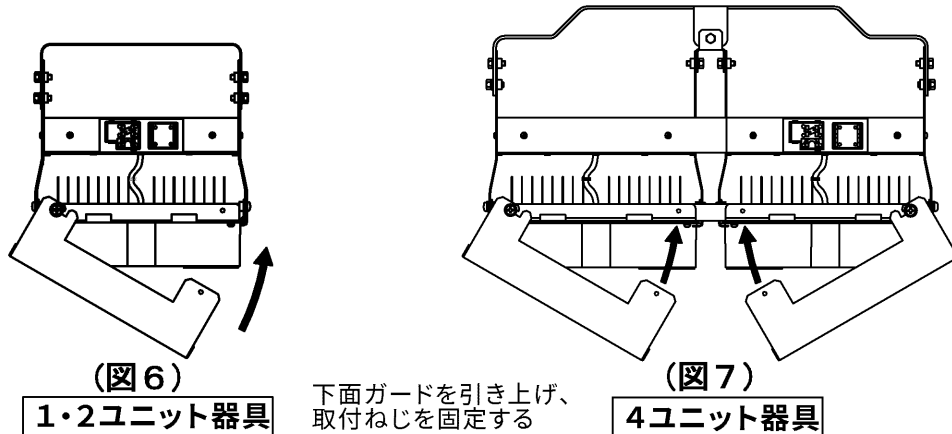
- ① 器具には、専用のガード取付金具と取付ねじが器具にあらかじめ組込まれています。このためガードに付属のガード取付金具は使用しません。(図3)
- ② ねじ挿入部(外寄り)側の取付ねじをゆるめ仮止めの状態にします。(図A)
- ③ 内寄り側の取付ねじを取り外します。  
取付ねじは再使用しますので無くさないようにご注意ください。
- ④ 手順1へ続く。



**手順1. 仮止めした取付ねじに、下面ガードのねじ挿入部を合わせ、引っ掛けます。(図4) (図5)**

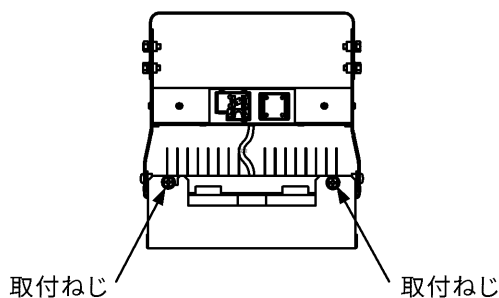


**手順2. 下面ガードを引き上げ、取付ねじを固定します。(図6) (図7)**



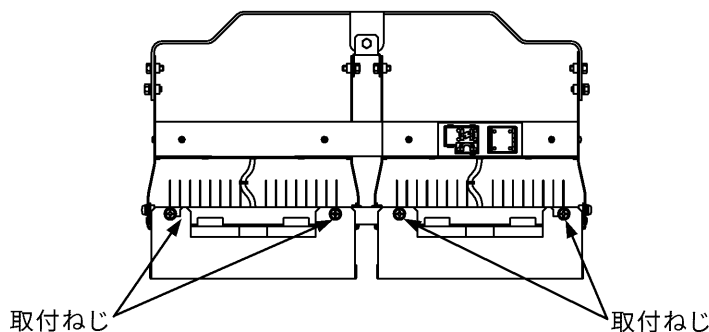
手順3. 仮止めしていた取付ねじを締め付けてください。(図8)(図9)

全ての取付ねじが確実に固定されていることを確認してください。  
(推奨締め付けトルク:1.5N・m)



(図8)

1・2ユニット器具



(図9)

4ユニット器具



取付ねじで適合器具と下面ガードを確実に締めて固定してください。  
取付けの不備がある場合は、ガード落下の原因となります。

## ■保証とアフターサービス

### 保証について

- 保証期間は、商品お買い上げ日より1年間です。但し、LED器具の点灯装置については3年間です。
- セード、グローブ、リモコン送信器は保証対象とし、ランプ、点灯管、電池などの消耗品は対象外とさせていただきます。
- 24時間連続使用など、1日20時間以上の長時間使用の場合は、上記の半分の期間とします。
- 取扱説明書、本体貼付ラベル等の注意書に従った使用状態で保証期間内に故障した場合には、無償修理させていただきます。

### 修理を依頼される時

- 保証期間中は、「お買い上げ日を特定できるもの」を添えてお買い上げの販売店(工事店)までお申し出ください。
- 保証期間を過ぎている時はお買い上げの販売店(工事店)にご相談ください。修理によって機能が維持できる場合は、ご希望により有料修理させていただきます。
- アフターサービスについてご不明点並びに修理に関するご相談は、お買い上げの販売店(工事店)または東芝ライテック商品ご相談センターにお問い合わせください。
- その際は器具の形名、お買い上げ時期をお忘れなくお知らせください。

### 修理・お取り扱い・お手入れについてご不明な点は

お買い上げの販売店へご相談ください。

販売店にご相談ができない場合は、下記の窓口へ

### 東芝ライテック商品ご相談センター

0120-66-1048 (通話料:無料)

受付時間:365日 9:00~18:00

携帯電話・PHSなど 046-862-2772 (通話料:有料)

FAX 0570-000-661 (通話料:有料)

・お客様からご提供いただいた個人情報は、修理やご相談への回答、カタログ発送などの情報提供に利用いたします。  
・利用目的の範囲内で、当該製品に関連する東芝グループ会社や協力会社へ、お客様の個人情報を提供する場合があります。

日本国内専用  
Use only in Japan

### 保証の免責事項

- 保証期間内でも次の場合には原則として有料にさせていただきます。
  - 使用上の誤り及び不当な修理や改造による故障及び損傷
  - お買い上げ後の取り付け場所移設、輸送、落下などによる故障及び損傷
  - 火災、地震、水害、落雷、その他天災地変、異常電圧、指定外の使用電源(電圧、周波数)などによる故障及び損傷
  - 車両、船舶等に搭載された場合に生じる故障及び損傷
  - 施工上の不備に起因する故障や不具合
  - 法令、取扱説明書で要求される保守点検を行わないことによる故障及び損傷
  - 日本国内以外での使用による故障及び損傷
- 離島および離島に準ずる遠隔地への出張修理を行った場合には出張に要する実費を申し受けます。

### 部品について

- 修理のため取り外した部品は、特段のお申し出がない場合は弊社にて引き取らせていただきます。
- 修理の際、弊社の品質基準に適合した再利用部品を使用することがあります。
- 補修用性能部品の保有期間  
弊社は照明器具の補修用性能部品を製造打ち切り後6年間保有しています。性能部品とは、その部品の機能を維持するために必要な部品です。補修用性能部品には、同等機能を有する代替品を含みます。

東芝ライテック株式会社

〒212-8585 神奈川県川崎市幸区堀川町72番地34