

対象器具	LEDD-75021FN-LD9	LEDD-75021FN2-LD9	LEDD-75021FW-LD9	LEDD-75031FN-LD9	LEDD-75031FN2-LD9	LEDD-75031FW-LD9
	LEDD-75021FWW-LD9	LEDD-75021FL-LD9		LEDD-75031FWW-LD9	LEDD-75031FL-LD9	
	LEDD-75023FN-LD9	LEDD-75023FN2-LD9	LEDD-75023FW-LD9	LEDD-75033FN-LD9	LEDD-75033FN2-LD9	LEDD-75033FW-LD9
	LEDD-75023FWW-LD9	LEDD-75023FL-LD9		LEDD-75033FWW-LD9	LEDD-75033FL-LD9	
	LEDD-95021FN-LD9	LEDD-95021FN2-LD9	LEDD-95021FW-LD9	LEDD-95031FN-LD9	LEDD-95031FN2-LD9	LEDD-95031FW-LD9
	LEDD-95021FWW-LD9	LEDD-95021FL-LD9		LEDD-95031FWW-LD9	LEDD-95031FL-LD9	
	LEDD-95023FN-LD9	LEDD-95023FN2-LD9	LEDD-95023FW-LD9	LEDD-95033FN-LD9	LEDD-95033FN2-LD9	LEDD-95033FW-LD9
	LEDD-95023FWW-LD9	LEDD-95023FL-LD9		LEDD-95033FWW-LD9	LEDD-95033FL-LD9	
埋込穴寸法	φ200±2mm			φ250±2mm		
公共施設形名	LEDD-75021FN-LD9 : LRS1-65			LEDD-95031FN-LD9 : LRS1-85		

このたびは東芝LED照明器具をお買いあげいただきましてまことにありがとうございました。
お使いになる方や他人への危害と財産の損害を未然に防ぎ、商品を安全に正しくお使いいただくために、この取扱説明書をよくお読みください。

■安全上のご注意

商品および取扱説明書には、お使いになる方や他人への危害と財産の損害を未然に防ぎ、商品を安全に正しくお使いいただくために、重要な内容を記載しています。

工事店様へ

施工上のご注意

●工事が終了しましたら、この説明書は必ずお客様へお渡しください。



警告

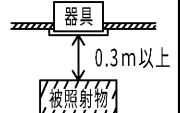
この表示を無視して、誤った取り扱いをすると、人が死亡または重傷を負う可能性が想定される内容を示します。

- 器具の取り付けは、本体表示並びに本取扱説明書に従ってください。取り付けに不備があると器具落下、感電、火災の原因となります。
- 調光制御装置には必ず適合する機種を組み合わせてください。誤って使用すると誤作動、火災の原因となります。適合するコントロールは「FLコントロールSPD(4線式)」です。詳細は裏面8項「調光制御装置の施工上の注意」とご参照ください。白熱電球用コントロール(2線式)と組み合わせることはできません。調光を行わない場合でも、白熱電球用コントロールと組み合わせることはできません。火災、故障の原因となります。
- 電源線および調光信号線接続は、本取扱説明書の「器具の取り付け」に従って行ってください。端子台へ差し込み際、芯線を曲げたり、ねじったりして挿入すると接続が不完全となり、発熱、火災の原因となります。
- この器具は必ず同梱の専用電源ユニットと組み合わせで使用してください。
- この器具と専用電源との組み合わせで、送り容量は15Aです。容量を超えると発熱、火災の原因となります。また、照明器具以外の負荷は接続しないでください。

- この器具は一般屋内用器具です。直接、雨・風の当たる場所、屋外・軒下および湯気・湿気のある場所、粉塵の発生・滞留する場所(工場やトンネル内にある駅ホーム等)、腐食性ガス・溶液(塩素ガス・硫黄成分等)の発散する場所、オイルミストが発生する場所等には使用しないでください。
- この器具は天井埋込専用器具です。傾斜天井、壁面には取り付けないでください。指定以外の取り付けを行うと器具落下の原因となります。
- 器具の取り付けは、質量の耐える所に「器具の取付け方」に従って行ってください。
- 取り付けに不備があると器具落下、感電、火災等の原因となります。
- アース工事は電気設備の技術基準に従い、確実に行ってください。アースが不完全な場合には、感電の原因となります。(D種(第三種)接地工事)
- 本体と電源ユニットは7cm以上離して設置してください。発熱による短寿命、火災の原因となります。
- 本体と電源ユニットを接続するケーブルを引っ張ったり、持ち上げたりして、コネクタに張力が掛からないようにしてください。器具落下、感電の原因となります。

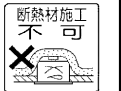
- 器具の取り付けの際は、手袋を着用してください。けがの原因となります。
- 器具を改造したり、部品を変更したりして使用しないでください。器具落下、感電、火災の原因となります。

- 器具と被照射物との距離は0.3m以上離して使用してください。指定よりも近すぎると被照射物の変色、変形、火災の原因となります。



■この器具は断熱施工不可です。

断熱施工される場合、取扱説明書内の「断熱材・防音材の施工方法」に従った特別な施工が必要です。そのま施工されますと火災の原因となります。



注意

この表示を無視して、誤った取り扱いをすると、人が傷害を負う危険が想定される場合および物的損害の発生が想定される内容を示します。

- この器具は屋内専用です(IP20)。水に直接触れる場所で使用しないでください。
- 器具に表示された電源電圧(定格電圧±6%以内)以外の電圧で使用しないでください。間違えて使用するとLED電源ユニット、器具などの短寿命、火災の原因となります。(器具の定格電圧と電源電圧は器具を取り付ける前に必ず確認してください。)

- 決められた台数以上の器具を接続しないでください。
- この器具は5℃～35℃の範囲で使用できます。高温で使用すると火災、LED短寿命の原因となります
- 器具を密閉した空間に設置しないでください。LED短寿命の原因となります。

お客様へ

使用上のご注意

- この器具の取付工事は必ず電気工事に依頼してください。
- 照明機器の電気工事は、主任電気工事士の管理が義務付けられています。



警告

この表示を無視して、誤った取り扱いをすると、人が死亡または重傷を負う可能性が想定される内容を示します。

- お手入れの際は、必ず電源を切ってください。感電の原因となります。
- 器具を布や紙などの可燃物で覆ったり、被せたり、燃えやすいものを近づけたりしないでください。火災の原因となります。
- 電源ユニットのケースを開けたり、改造をしないでください。故障の原因となるばかりではなく、感電、火災等危険を生じる原因となります。



注意

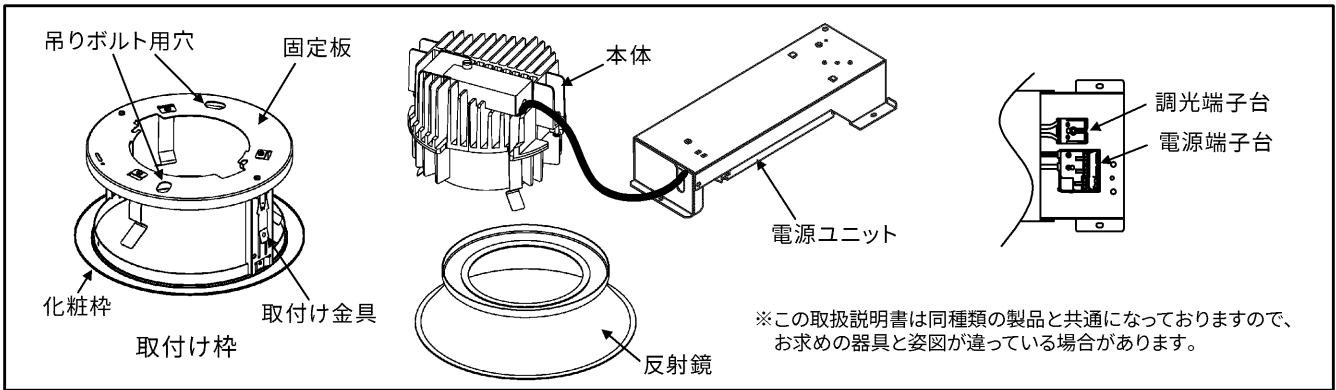
この表示を無視して、誤った取り扱いをすると、人が傷害を負う危険が想定される場合および物的損害の発生が想定される内容を示します。

- 安全上、LED光源を直視しないでください。
- 照明器具には寿命があります。設置して10年経つと、外観に異常がなくても内部の劣化は進行しています。点検・交換をおすすめします。
※使用条件は周囲温度30℃、年間3000時間点灯です。周囲温度が高い場合・点灯時間が長い場合などは寿命が短くなります。
- 照射距離が近い場合や照射面等によって光ムラが発生することがありますがご了承ください。
- LED光源にはパツキがあるため、同一形商品でも商品ごとに発光色、明るさが異なる場合がありますのでご了承ください。
- LED光源は器具組み込みの為、交換できません。
- 異常の場合は、電源を切って販売店に連絡してください。
- 1年に1回は「安全チェックシート」により自主点検、および3年に1回は工事店等の専門家による点検を実施してください。(「安全チェックシート」は弊社ホームページに掲載しております。)
- 点検せずに長期間使い続けるとまれに火災・感電・落下などに至る場合があります。

■お手入れについて

- 器具を水洗いしないでください。感電、故障の原因となります。
- 金属部分をクレンザーや、たわしでみがかないでください。傷、腐食の原因となります。
- 乾いた柔かい布でふき取るか、柔かい布を中性洗剤の1～2%の水溶液を用いて浸し、よくほつてから汚れた部分を軽くふきとってください。
- アルカリ、弱酸性、塩素系洗剤でふかないでください。部品の変色、劣化や感電の原因となります。
- 洗剤・薬品などでふいたり殺虫剤をかけたりしないでください。器具の破損、落下、感電などの原因となります。

■各部のなまえ



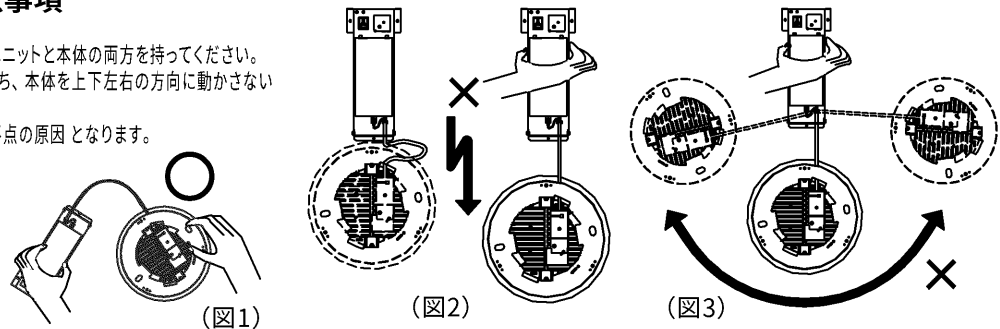
■器具の取付け方

1 器具の埋込穴

1. 天井に埋込穴(P1記載)をあけてください。
2. 取り付け前に器具質量や操作に十分耐えられるよう、取付け部の強度を確保してください。
 ※薄い天井、傾斜天井、ロックワール等の柔かい天井、壁面に取り付けしないでください。
 ※取付け可能天井厚は、5mm～25mmです。
 ※埋込穴をあける際は専用工具を用いてあげてください。
 (注) 取り付けに不備があると器具落下の原因となります。指定以外の取り付けを行うと、天井材の破損、器具の落下の原因となります。

2 製品の取扱い注意事項

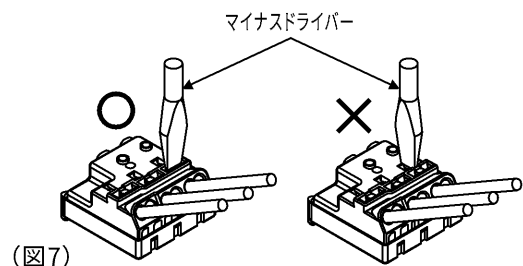
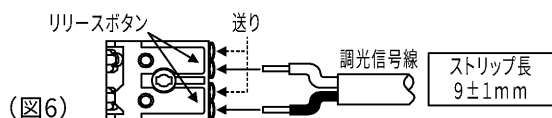
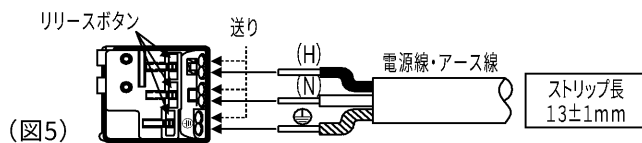
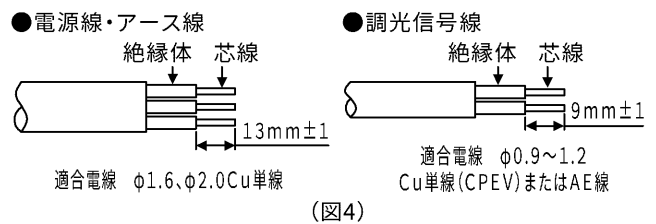
器具を持つ際は(図1)のように電源ユニットと本体の両方を持ってください。(図2、図3)のように電源ユニットを持ち、本体を上下左右の方向に動かさないでください。
 電源ケーブルの抜け、断線等により不点の原因となります。



3 電源線および調光信号線の接続

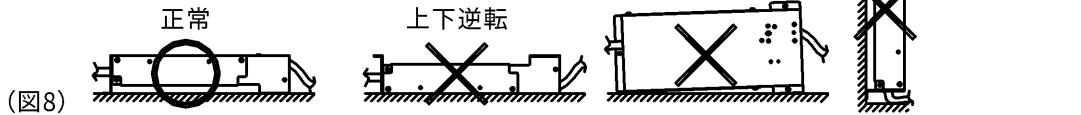
(8項「調光制御装置の施工上の注意」もあわせてお読みください。)

1. 電源線・調光信号線の被覆を(図4)のようにストリップしてください。
 ※棒状端子を使用しないでください。
2. 電源線を(図5)のように確実に電源ユニットの電源端子台の奥まで差し込んでください。
 ※電源端子台へ差し込む際、芯線を曲げたり、ねじったりした状態で差し込まないでください。
 感電、火災の原因となります。
 ※送り容量は本体表示に従い15A以下で使用してください。
 ※端子台に張力がかけられないように電源線を施工してください。
3. アース線を用いてD種(第三種)接地工事を施してください。
 ※アースが不完全な場合には感電の原因となります。
4. 調光制御装置からの調光信号線(DC12V)を調光端子台に接続してください。(図6)
 ※誤結線は器具故障の原因となります。電源線(AC100～242V)を調光端子台に接続しないでください。
5. 電源線を引き抜く際は、必ず電源を切り、(図7)のようにリリースボタンをマイナスドライバーでまっすぐに押し込んで引き抜いてください。
 リリースボタン以外を押すと、感電、故障の原因となります。
 ※使用工具は、先端が6～7mmの電工マイナスドライバーを使用してください。
 これ以外の工具を使用した場合、リリースボタンが正常に動かなくなり、電源線の解除ができなくなる恐れがあります。
 ※絶対に電線を手回して無理に引き抜かないでください。接触不良の原因となります。
6. 調光信号線を引き抜く際は、必ず電源を切り、リリースボタンを押しながら引き抜いてください。



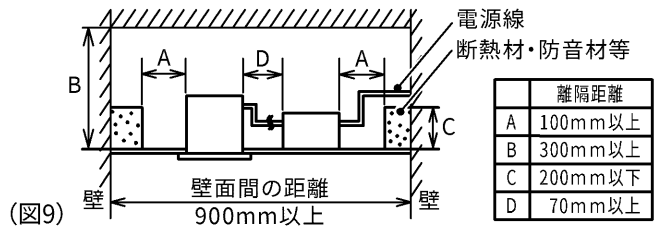
4 電源ユニットの設置方法

電源ユニットは横転、逆転、浮かないように必ず正しい方向に設置してください。
誤った設置をすると、発熱、火災の原因となります。(図8)
電源ユニットは器具や外箱を使用せずにご使用いただけます。



5 断熱材・防音材の施工方法

- 住宅の断熱施工天井ではご使用できません。
- 断熱材・防音材・造営材等と(図9)のような空間を設けて施工してください。
- 電源線や調光信号線は、断熱材・防音材・造営材等の上側になるように配線してください。
- 断熱材を使用しない場合も、B・Dの離隔距離を設けて施工してください。



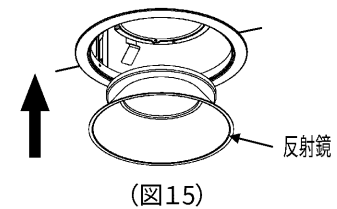
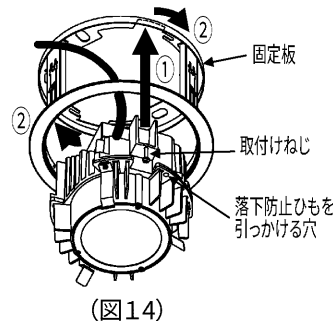
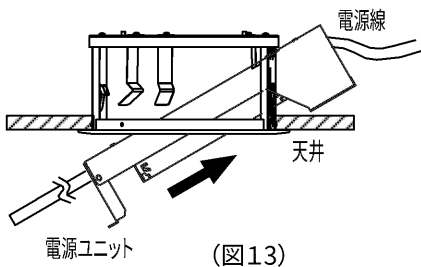
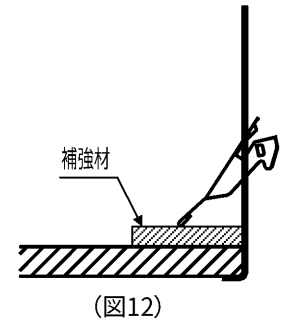
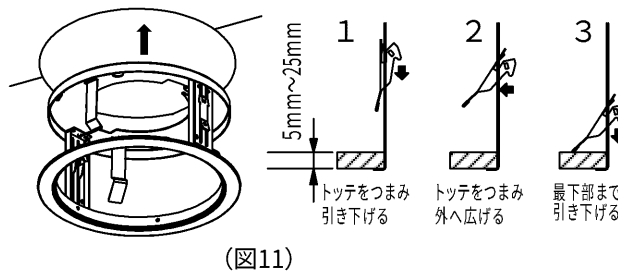
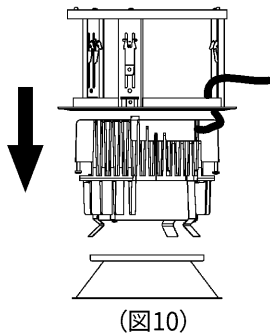
離隔距離	
A	100mm以上
B	300mm以上
C	200mm以下
D	70mm以上

6 電源ユニット、器具本体の天井取付け方法

●取付け金具で固定する場合

(注) 取り付けに不備があると落下の原因となります。

- 反射鏡、本体、電源ユニットを取付け枠からはずしてください。(図10)
※本体、電源ユニットは取付けねじをゆるめてからはずしてください。
- 取付け枠を埋込穴に挿入し、取付け金具で固定してください。(図11)
※珪酸カルシウム板の天井に取付ける場合は取付け金具と天井の間に補強材を入れてください。(図12)
天井の厚みが12mm未満の場合は「●吊りボルトで固定する場合」に従って、吊りボルトおよび、取付け金具で固定してください。
- 落下防止ひもを放熱器の穴に引っかけてください(図14)
- 電源ユニットに、固定板と化粧枠の間を通した電源線および、調光信号線を接続し、埋込穴から斜めに挿入して設置してください。(図13)
- ①本体が固定板に当たるまで押し上げ、②時計回りに回転させてはめ込み、取付けねじで確実に固定してください。(図14)
- 反射鏡を取り付けてください。(図15)



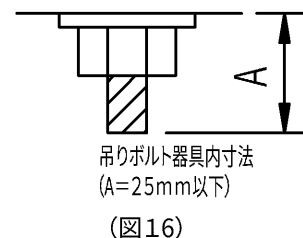
●吊りボルトで固定する場合

(注) 取り付けに不備があると落下の原因となります。

- あらかじめ吊りボルト(2ヶ所)・ナットの用意をしてください。
※吊りボルトのピッチ
埋込穴径φ200の器具・・・160mm
埋込穴径φ250の器具・・・200mm
- 吊りボルトを固定板の吊りボルト用穴に取り付けてください。

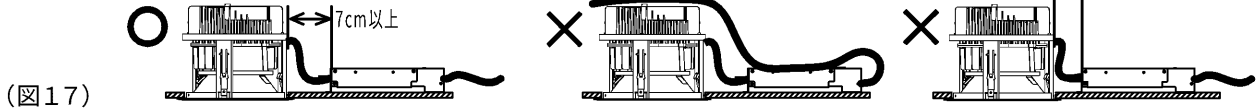
(注) 吊りボルトの器具内寸法(A寸法)は25mmを超えないようにしてください。(図16)

- 化粧枠、固定板の間を通して器具内に電源線を引き込み、吊りボルトと取付け枠の吊りボルト用穴の位置を合わせ、取付け枠を埋込穴に押し込み、取付け金具で固定してからナットで固定してください。
固定に不備があると器具落下の原因となります。
- 「●取付け金具で固定する場合」の1~5に従って器具を取り付けてください。



7 配線方法

器具本体に電源線を接触させないでください。
 本体と電源ユニットは7cm以上離して設置してください。
 誤った設置をすると、発熱による短寿命、感電、火災の原因となります。(図17)



(図17)

8 調光制御装置の施工上の注意

下記の調光制御装置を使用して調光(約5%~100%(全光))を行うことができます。
 調光制御装置と組み合わせてご使用になる場合は次点にご確認ください。

1. コントルクス(FLコントルクスPD)をご使用になる場合

(1) FLコントルクスPDは下記に示す製品をご使用ください。

- ・DF-70170-PD
- ・DF-70171-PD

(2) 上記コントルクスの設定スイッチは(図18)のようにダイヤル1にセットしてください。

(3) その他のコントルクスと組み合わせてご使用になる場合は別途、お問い合わせください。

※白熱電球用コントルクス(2線式)と組み合わせて使用することはできません。
 火災の原因となります。

(4) 電源線(2線)の他に調光信号線(2線)が必要になります。

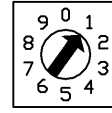
(5) コントルクスと照明器具との配線最長は200m以下としてください。

ただし、コントルクスから照明器具までの距離によっては調光動作にばらつきが生じる場合があります。(図19)

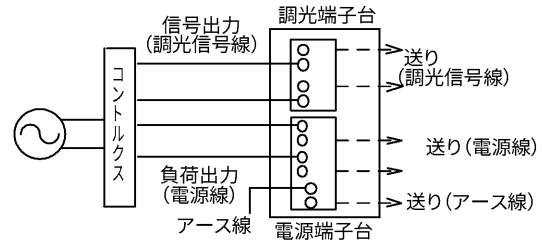
2. その他SESL、MESLと組み合わせてご使用になる場合は別途、お問い合わせください。

3. 各制御装置へ接続する場合の最大接続台数は器具商品図面をご確認ください。

(参照URL <http://saturn.tlt.co.jp/pdocs/product.html>)



(図18)



(図19) 調光制御装置との結線図

9 基本特性

<7500シリーズ電気特性>

	Ra70			Ra80		
	100V	200V	242V	100V	200V	242V
入力電圧	100V	200V	242V	100V	200V	242V
入力電流	0.558A	0.282A	0.244A	0.661A	0.329A	0.285A
消費電力	55.5W	54.2W	54.1W	65.8W	63.7W	63.7W

<9000シリーズ電気特性>

	Ra70			Ra80		
	100V	200V	242V	100V	200V	242V
入力電圧	100V	200V	242V	100V	200V	242V
入力電流	0.717A	0.356A	0.304A	0.843A	0.413A	0.351A
消費電力	71.4W	69.0W	68.9W	84.0W	81.0W	81.0W

保証とアフターサービス

弊社ホームページに掲載のメーカー保証規程をご確認ください。
 修理を依頼されるときは『修理サービス規程』をご確認ください。

メーカー保証規程: https://www.tlt.co.jp/tlt/support/warranty/warranty_policy.htm
 修理サービス規程: https://www.tlt.co.jp/tlt/support/repair_service/repair_policy.htm

ご不明な点並びに修理に関するご相談は、お買い上げの販売店(工事店)または弊社ご相談センターにお問い合わせください。その際は商品の形名、お買い上げ時期、故障の状況などをお知らせください。



メーカー保証規程



修理サービス規程

保証について

- メーカー保証期間は、商品お買い上げ日より(引き渡し日)3年間です。但し、リモコンなどの付属品は、製品の保証期間にかかわらず、1年間です。
- 24時間連続使用など、1日20時間以上の長時間使用の場合は、上記の半分の期間とします。

補修用性能部品の保有期間

弊社は、照明器具の補修用性能部品を製造打ち切り後6年保有しています。補修用性能部品とは、その製品の機能を維持するために必要な部品です。
 ※補修用性能部品には、同等機能を有する代替品を含みます。
 ※材料の終息等により、保有期間前に修理できない場合があります。

修理・お取り扱い・お手入れについてご不明な点は

お買い上げの販売店へご相談ください。

販売店にご相談ができない場合は、下記の窓口へ

日本国内専用
 Use only in Japan

東芝ライテック商品ご相談センター

0120-66-1048 (通話料: 無料)
 携帯電話 046-862-2772 (通話料: 有料)
 FAX 0570-000-661 (通話料: 有料)
 ホームページアドレス <https://www.tlt.co.jp/>

- お客様からご提供いただいた個人情報は、修理やご相談への回答、カタログ発送などの情報提供に利用いたします。
- 利用目的の範囲内で、当該製品に関連する東芝グループ会社や協力会社に、お客様の個人情報を提供する場合があります。

東芝ライテック株式会社

〒212-8585 神奈川県川崎市幸区堀川町72番地34

お読みになったあとも必ず保管してください