

形名				
LEDJ-43001N-LD9	LEDJ-34001N-LD9	LEDJ-21001N-LD9	LEDJ-16001N-LD9	LEDJ-11001N-LD9
LEDJ-43002N-LD9	LEDJ-34002N-LD9	LEDJ-21002N-LD9	LEDJ-16002N-LD9	LEDJ-11002N-LD9

このたびは東芝LED照明器具をお買いあげいただきましてまことにありがとうございました。お使いになる方や他人への危害と財産の損害を未然に防ぎ、商品を安全に正しくお使いいただくために、この取扱説明書をよくお読みください。

お客様へ ●この器具の取付工事は必ず電気工事店に依頼してください。
●照明機器の電気工事は、主任電気工事士の管理が義務付けられています。

工事店様へ ●工事が終了しましたら、この説明書は必ずお客様へお渡しください。

■安全上のご注意

商品および取扱説明書には、お使いになる方や他人への危害と財産の損害を未然に防ぎ、商品を安全に正しくお使いいただくために、重要な内容を記載しています。

工事店様へ-施工上のご注意-

⚠ 警告 この表示を無視して、誤った取扱いをすると、人が死亡または重傷を負う可能性が想定される内容を示します。

<ul style="list-style-type: none"> ●器具の取り付けは、質量に耐える所に本体表示並びに取扱説明書に従ってください。取付けに不備があると器具の落下、感電、火災の原因となります。 ●壁面取付け、補強のない天井面への取付・据え置き取付はしないでください。(発火、感電、落下の原因) ●高湿環境(85%以上)では使用できません。(絶縁不良・感電の原因) ●一般屋内用器具です。直接、雨・風のあたる場所、湿気のある場所、振動や衝撃のある場所、粉塵の発生、滞留する場所(工場やトンネル内にある駅ホーム等)、腐食性ガス(塩素ガス・硫黄成分等)、溶液の飛散する場所、オイルミストが発生する場所等には使用しないでください。(絶縁不良・感電・落下・劣化の原因) 	<ul style="list-style-type: none"> ●器具の送り容量は15Aです。容量を超えて使用しないでください。(発熱・火災の原因) ●器具を改造したり、部品を変更をしないでください。(器具落下、感電、火災の原因) ●アース工事は電気設備の技術基準に従い確実に行ってください。アースが不完全な場合には、感電の原因となります。(D種(第三種)設置工事) ●電源線および調光信号線接続は、取扱説明書の「器具の取付け方」に従ってください。端子台へ差し込む際、芯線部を曲げたり、ねじったりしないでください。(発熱・火災の原因) 	<ul style="list-style-type: none"> ●器具と被照射物の距離は0.5m以上離してください。近すぎますと照射物の変色、変形、火災の原因となります。 ●調光制御装置は必ず適合する機種を組み合わせてください。誤動作、火災の原因となります。適合コントロールは、「FLコントロールSPD(4線式)」です。 ●白熱電球用コントロール(2線式)と組み合わせで使用できません。(火災・故障の原因) 調光を行わない場合でも使用できません。 <div style="text-align: center; margin-top: 10px;"> </div>
---	--	--

⚠ 注意 この表示を無視して、誤った取扱いをすると、人が傷害を負う危険が想定される場合および物的損害の発生が想定される内容を示します。

<ul style="list-style-type: none"> ●100V~242V用器具です。器具に表示された電源電圧(定格電圧±6%以内)以外で使用しないでください。(器具の短寿命、火災の原因) ●下記のような場所に取り付けしないでください。特に、掘り込まれた狭い場所、密閉された場所、筒などで覆われた場所には取付けしないでください。(高温による短寿命の原因) <p>[取付け不可]</p> <table style="width: 100%; text-align: center;"> <tr> <td></td> <td></td> <td></td> <td></td> <td></td> <td></td> </tr> <tr> <td>壁面</td> <td>補強のない 薄い天井</td> <td>据え置き</td> <td>アングル角度 取付</td> <td>掘り込まれた 場所</td> <td>筒などで 覆われた場所</td> </tr> </table>							壁面	補強のない 薄い天井	据え置き	アングル角度 取付	掘り込まれた 場所	筒などで 覆われた場所	<ul style="list-style-type: none"> ●-10℃~40℃の温度範囲で使用してください。指定以上の温度で使用しますと火災の原因となります。 ●夏季に一時的に50℃もしくは若しくは60℃(図面をご確認ください)まで上昇する場所でも使用可能ですが、継続使用された場合、部品劣化による短寿命や光束低下の原因となるため、ご遠慮ください。50℃以上で使用される場合は、電源線はエコケーブル(EM-EEF)を使用してください。 ●決められた台数以上の器具を接続しないでください。 ●かけやひび割れが発生している下面カバーは使用しないでください。(落下の原因)
壁面	補強のない 薄い天井	据え置き	アングル角度 取付	掘り込まれた 場所	筒などで 覆われた場所								

お客様へ-使用上のご注意-

⚠ 警告 この表示を無視して、誤った取扱いをすると、人が死亡または重傷を負う可能性が想定される内容を示します。

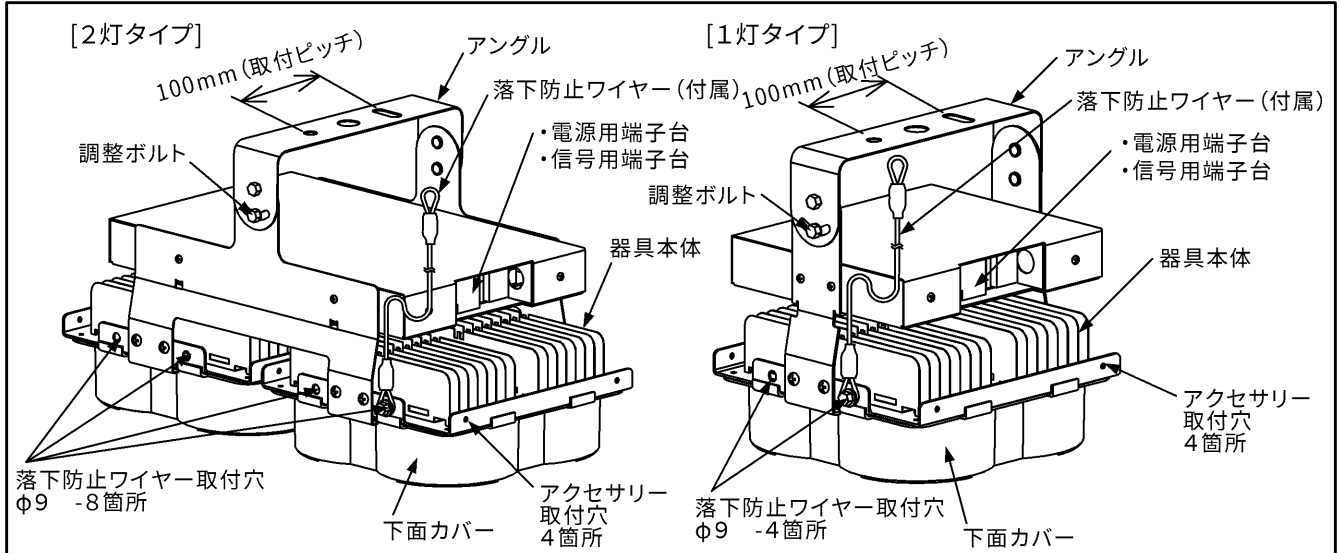
- 下面カバーに衝撃を加えないでください。(落下の原因)
- お手入れの際は、必ず電源を切ってください。(感電の原因)
- 器具を布や紙などの可燃物で覆ったり、被せたり、燃えやすいものを近づけたりしないでください。(火災の原因)
- 電源ユニットのケースを開けたり、改造をしないでください。(故障、感電、火災等の危険の原因)

⚠ 注意 この表示を無視して、誤った取扱いをすると、人が傷害を負う危険が想定される場合および物的損害の発生が想定される内容を示します。

- 点灯後、消灯後にプラスチックの伸縮によるきしみ音が発生する場合がありますが故障や異常ではありません。
- 虫の飛来が多い場所では、照明器具内に虫が侵入する恐れがあり、故障の原因となります。
- 安全上、LED光源を直視しないでください。器具を低い位置に設置した場合、まぶしさを強く感じることがあります。また体育館など上方向を見上げて使用される場所では、設置高さに関係なくまぶしさを強く感じることがあります。
- 照射距離が近い場合や照射面等によって光ムラが発生することがありますがご了承ください。
- 被照射物によっては色が濃くなったり褪色や変色が発生することがあります。
- LED光源にはバラツキがあるため、同一形名商品でも商品ごとに発光色、明るさが異なる場合がありますのでご了承ください。
- 異常の場合は、電源を切って販売店に相談してください。
- 照明器具には寿命があります。設置して10年経つと外観に異常がなくても内部の劣化は進行しています。点検・交換を行ってください。
- LEDモジュールの設計寿命は60000時間です。光源のみの交換はできません。(照明器具の寿命とは異なります。)
- 1年に1回は「安全チェックシート」により自主点検、および3年に1回は工事店等の専門家による点検を実施してください。「安全チェックシート」は弊社ホームページに掲載しております。
- 点検せずに長期間使い続けるとまれに火災・感電・落下などに至る場合があります。

■各部のなまえ

※同種類の器具と共通ですので、お求めの器具と姿図が違っている場合があります。



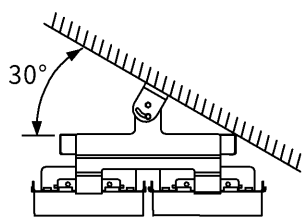
■器具の取付け方

1. 天井に取付けボルト2本 (別途) を施工してください。(図1)
2. アンクルの調整ボルトを少し緩めて、可動する状態にしてください。
3. 天井の取付けボルトに、アンクルを、M10ナット2個 (別途) とM10平座金 (別途) で確実に固定してください。
(推奨締付トルク: 25 N・m) (図2)

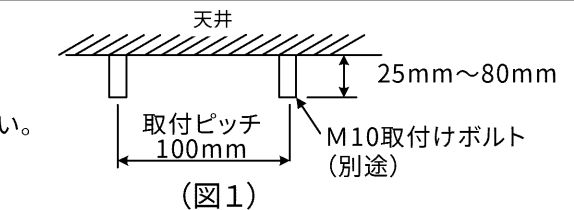
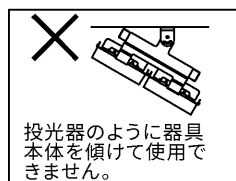
M10ナットは、ダブルナットで締付けてください

4. 器具本体が必ず水平になるように調整し、調整ボルトを確実に固定してください。

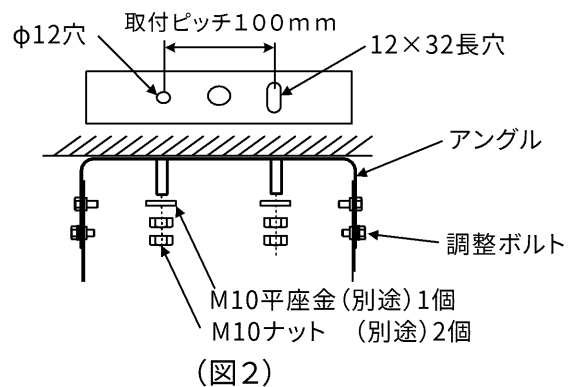
0°~30°の傾斜天井に取付可能です。(図3)



器具本体は水平 (図3)



(図1)



(図2)

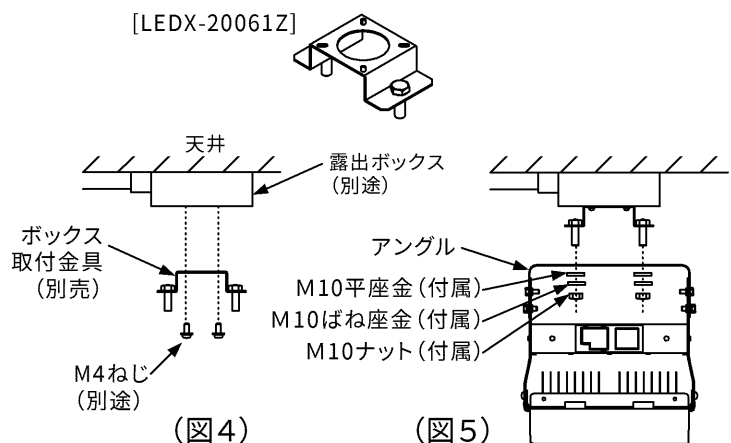
! 器具質量を考慮して十分に耐えうる取付け面に取り付けてください。取付けに不備があると落下の原因になります。

■露出ボックスへの取付け方

ボックス取付金具 (形名 LEDX-20061Z (別売)) と組み合わせて施工してください。

1. ボックス取付金具を露出ボックスに、M4ねじで固定してください。(図4)
2. 器具のアンクルをM10平座金とM10ばね座金とM10ナットで固定してください。
(推奨締付トルク25 N・m) (図5)

! 器具質量を考慮して十分に耐えうる取付け面に取り付けてください。取付けに不備があると落下の原因になります。



(図4)

(図5)

■電源線および調光信号線の取付け方

1. 電源線および調光信号線をそれぞれ端子台に接続してください。

- ① 電源線・調光信号線の被覆をストリップしてください。(図6)
- ② 電源線を確実に電源用端子台の奥まで差し込んでください。(図7)

! 電源端子台へ差し込む際、芯線部を曲げたり、ねじったりした状態で差し込まないでください。(感電、火災の原因)

- ③ 調光信号線は、信号用端子台に接続してください。(図8)

! 電源線(AC100V~242V)を信号端子台に接続しないでください。(器具故障の原因)

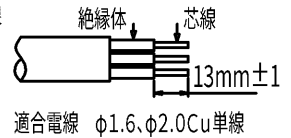
注) 電源線及び調光信号線を引き抜く際は、必ず電源を切り、リリースボタンをマイナスドライバーで強く押しながら、引き抜いてください。

! リリースボタン以外を押さないでください。(感電、故障の原因)

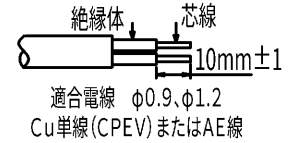
2. アース端子を使用してD種(第三種)接地工事を行ってください。

最大接続台数は「器具商品図面」をご確認ください。
(参照URL <http://saturn.tlt.co.jp/pdocs/product.html>)

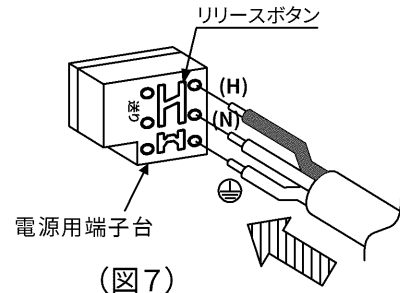
●電源線・アース線



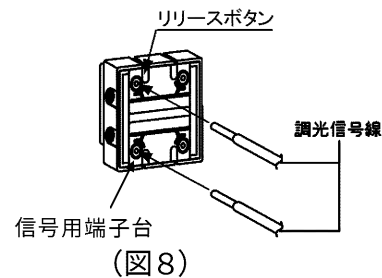
●調光信号線



(図6) 被覆のストリップ長



(図7)



(図8)

■調光制御装置の施工上の注意

専用調光制御装置を組み合わせると調光(約5%~100%)が可能です

(1) コントルクス(FLコントルクスPD)を使用する場合

① 専用調光制御装置「FLコントルクスPD(4線)(別売)」
適合形名: DF-70170-PD DF-70171-PD

② 設定スイッチは以下を参考にセットしてください。(図9)

「約5%~100%(全光) フェード機能なし」 ⇒ 「ダイヤル設定1」

注) 0%~5%の間は調光出来ません。

※フェード機能: 徐々に光が明るく、又は暗く変化する機能

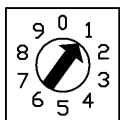
③ その他のコントルクスと組み合わせる場合は
別途お問い合わせください。

! 「白熱電球用コントルクス(2線式)」と組み合わせ使用はできません。(火災・故障の原因)

④ 電源線の他に「調光信号線(2線)」が必要です。(図10)

⑤ 「コントルクス」と「照明器具」との「配線最遠長は200m以下」としてください。

注) 配線長によっては調光動作に、バラツキが生じる場合があります。



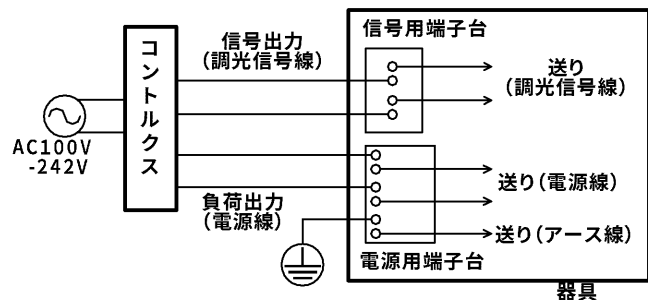
(図9) 設定スイッチの設定

(2) 「SESL」「MESL」と組み合わせ使用の場合は
別途お問い合わせください。

(3) 各制御装置へ接続する場合の「最大接続台数」は
「器具商品図面」をご確認ください。

(4) 「調光制御装置」と「照明器具」を、別系統の電源にする
場合、調光器のON/OFFにて、照明器具が一瞬消灯
する場合があります。

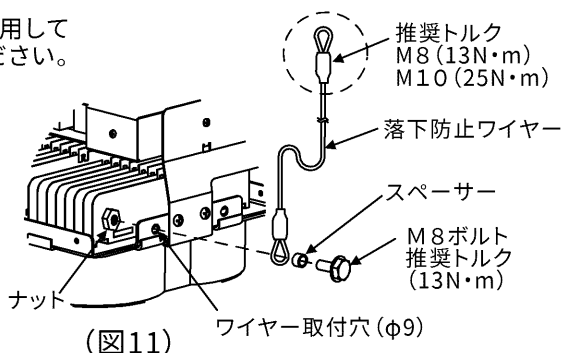
注) 本動作は調光器の信号出力にตอบสนองした正常動作であり
異常ではありません。



(図10) 調光制御装置との結線図

■ 落下防止ワイヤーの取付け方 (以下、ワイヤー)

1. 付属のボルトにスペーサーを挿入し、ワイヤーのリング状部を使用して器具のワイヤー取付穴(φ9mm)にナットで確実に固定してください。(図11)
2. ワイヤーのもう一方を建物の堅牢な箇所へ固定してください。ねじを使用する場合は、M8以上を使用してください。



ワイヤー取付けに不備があったり、器具の落下衝撃に耐えられない箇所への施工は器具落下の原因となります。

■ お手入れについて

- 器具を水洗いしないでください。(感電、故障の原因)
- 金属部分をクレンザーや、たわしでみがかないでください。(傷、腐食の原因)
- 乾いたやわらかい布でふき取るか、やわらかい布を中性洗剤の1~2%の水溶液を用いて浸し、よくほって汚れた部分を軽くふきとってください。
- アルカリ、弱酸性、塩素系洗剤でふかないでください。(部品の変色・劣化や感電の原因)
- 洗剤・薬品などでふいたり殺虫剤をかけたりしないでください。(器具の破損、落下、感電などの原因)

■ 基本特性 (周囲温度25°C時)

	器具形名	定格電源電圧	電源周波数	消費電力			入力電流			器具質量		
				100V時	200V時	242V時	100V時	200V時	242V時			
2灯タイプ	LEDJ-43001N-LD9	AC100V ~AC242V	50/60Hz	258.5W	250.2W	250.2W	2.59A	1.27A	1.06A	5.5kg		
	LEDJ-43002N-LD9			193.9W	187.6W	187.6W	1.94A	0.98A	0.80A	5.0kg		
	LEDJ-34001N-LD9			129.3W	125.1W	125.1W	1.30A	0.64A	0.53A	2.6kg		
	LEDJ-34002N-LD9			96.9W	93.8W	93.8W	0.97A	0.49A	0.40A	2.5kg		
1灯タイプ	LEDJ-21001N-LD9			AC100V ~AC242V	50/60Hz	65.2W	63.1W	63.1W	0.65A	0.32A	0.27A	2.4kg
	LEDJ-21002N-LD9					96.9W	93.8W	93.8W	0.97A	0.49A	0.40A	2.5kg
	LEDJ-16001N-LD9					129.3W	125.1W	125.1W	1.30A	0.64A	0.53A	2.6kg
	LEDJ-16002N-LD9					193.9W	187.6W	187.6W	1.94A	0.98A	0.80A	5.0kg

■ 保証とアフターサービス

保証について

- 保証期間は、「商品お買い上げ日より1年間です。」但し、LED器具の点灯装置については3年間です。
- セード、グローブ、リモコン送信器は保証対象とし、ランプ、点灯管、電池などの消耗品は対象外とさせていただきます。
- 24時間連続使用など、1日20時間以上の長時間使用の場合は、上記の半分の間とします。
- 取扱説明書、本体貼付ラベル等の注意書に従った使用状態で保証期間内に故障した場合には、無償修理させていただきます。

修理を依頼される時

- 保証期間中は、「お買い上げ日を特定できるもの」を添えてお買い上げの販売店(工事店)までお申し出ください。
- 保証期間を過ぎている時はお買い上げの販売店(工事店)にご相談ください。修理によって機能が維持できる場合は、ご希望により有料修理させていただきます。
- アフターサービスについてご不明な点並びに修理に関するご相談は、お買い上げの販売店(工事店)または東芝ライテック商品ご相談センターにお問い合わせください。
- その際は器具の形名、お買い上げ時期をお忘れなくお知らせください。

保証の免責事項

1. 保証期間内でも次の場合には原則として有料にさせていただきます。
 - (1) 使用上の誤り及び不当な修理や改造による故障及び損傷
 - (2) お買い上げ後の取り付け場所移設、輸送、落下などによる故障及び損傷
 - (3) 火災、地震、水害、落雷、その他天災地変、異常電圧、指定外の使用電源(電圧、周波数)などによる故障及び損傷
 - (4) 車両、船舶等に搭載された場合に生じる故障及び損傷
 - (5) 施工上の不備に起因する故障や不具合
 - (6) 法令、取扱説明書で要求される保守点検を行わないことによる故障及び損傷
 - (7) 日本国内以外での使用による故障及び損傷
2. 離島および離島に準ずる遠隔地への出張修理を行った場合には出張に要する実費を申し受けます。

部品について

- 修理のため取り外した部品は、特段のお申し出がない場合は弊社にて引き取らせていただきます。
- 修理の際、弊社の品質基準に適合した再利用部品を使用することがあります。
- 補修用性能部品の保有期間
弊社は照明器具の補修用性能部品を製造打ち切り後6年間保有しています。性能部品とは、その部品の機能を維持するために必要な部品です。補修用性能部品には、同等機能を有する代替品を含みます。

修理・お取り扱い・お手入れについてご不明な点は

お買い上げの販売店へご相談ください。

販売店にご相談ができない場合は、下記の窓口へ

東芝ライテック商品ご相談センター

0120-66-1048 (通話料: 無料)

受付時間: 365日 9:00~18:00

携帯電話・PHSなど 046-862-2772 (通話料: 有料)

FAX 0570-000-661 (通話料: 有料)

- お客様からご提供いただいた個人情報は、修理やご相談への回答、カタログ発送などの情報提供に利用いたします。
- 利用目的の範囲内で、当該製品に関連する東芝グループ会社や協力会社へ、お客様の個人情報を提供することがあります。

日本国内専用
Use only in Japan

東芝ライテック株式会社

〒212-8585 神奈川県川崎市幸区堀川町72番地34