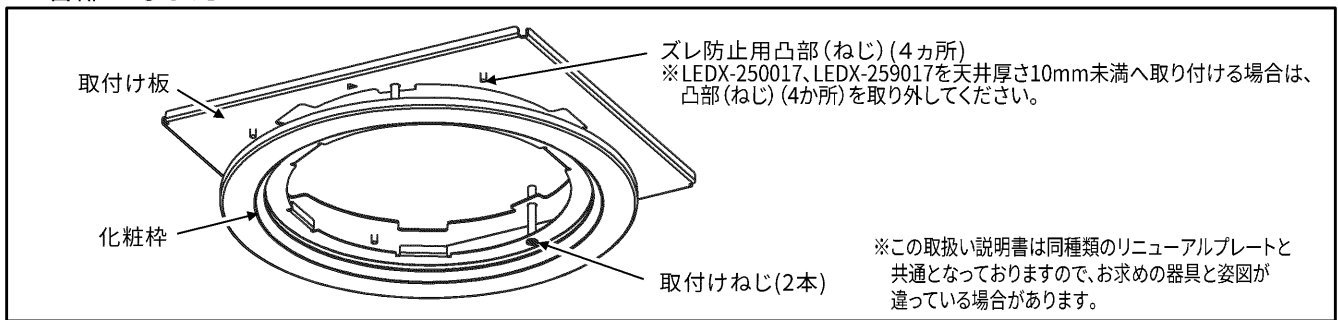


## 東芝LED照明器具用リニューアルプレート取扱説明書

対象器具	LEDX-250017	LEDX-250020	LEDX-250025	LEDX-250030
埋込穴寸法	Φ175 +3, -1mm	Φ200 +3, -1mm	Φ250 +3, -1mm	Φ300 +3, -1mm
適合器具*	<ul style="list-style-type: none"> <li>•LEDユニット交換形ダウンライト 代表形名:LEDD-18005-LS9</li> <li>•一体形ユニバーサルダウンライト 代表形名:LEDD-35042W</li> </ul>		<ul style="list-style-type: none"> <li>•一体形ダウンライト 代表形名:LEDD-60051N2</li> <li>•LEDユニットフラット形ダウンライト 代表形名:LEDD85911(K)</li> </ul>	
対象器具	LEDX-259017 (軒下用)		LEDX-259020 (軒下用)	
埋込穴寸法	Φ175 +3, -1mm		Φ200 +3, -1mm	
適合器具*	<ul style="list-style-type: none"> <li>•LEDユニット交換形ダウンライト 代表形名:LEDD-18905-LS9</li> </ul>	<ul style="list-style-type: none"> <li>•一体形ダウンライト 代表形名:LEDD-60951N2</li> </ul>	<ul style="list-style-type: none"> <li>•LEDユニットフラット形ダウンライト 代表形名:LEDD85911(K)</li> </ul>	

\*適合器具形名一覧はリニューアルプレートの商品図面をご参照ください。

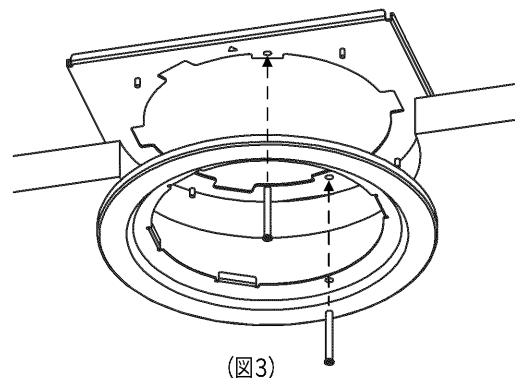
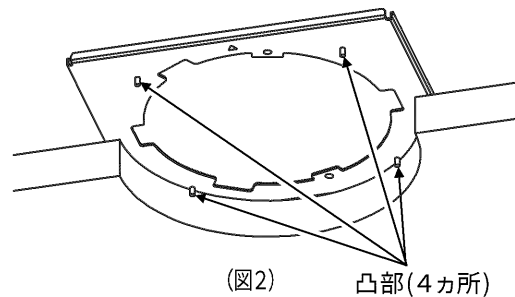
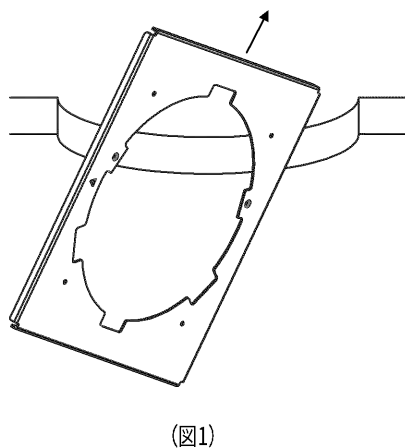
### ■各部のなまえ



### ■リニューアルプレートの取付け方

- ※天井に適切な埋込穴(上記表の埋込穴寸法)があいていることを確認してください。
- ※取り付け前に器具重量に十分に耐えるよう、取付部の強度を確保してください。
- ロックウール等、柔らかい天井材への取り付けはしないでください。器具落下、天井材破損の原因となります。
- 取付可能天井厚さは、5mm~25mmです。
- ※LEDX-250017、LEDX-259017を天井厚さ10mm未満へ取り付ける場合は、取付け板のズレ防止用凸部(ねじ) (4カ所)を取り外してください。

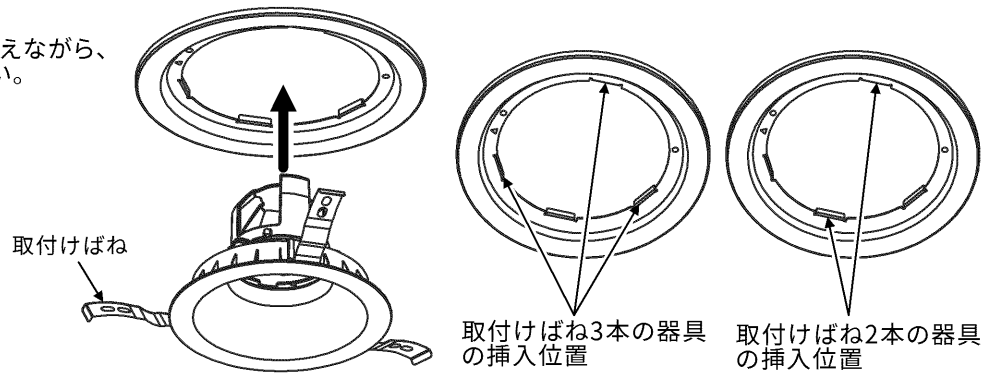
- 1.取付け板を(図1)のように埋め込み穴に挿入し、(図2)のように取付け板のズレ防止用凸部(4カ所)が天井裏に乗り上げないように配置してください。
  - 2.化粧枠を付属の取付けねじ(2本)を用いて取り付けしてください。ねじの推奨締付トルクは0.3~0.5N・mです。(図3)
- (注) 取り付けに不備がありますと落下の原因となります。



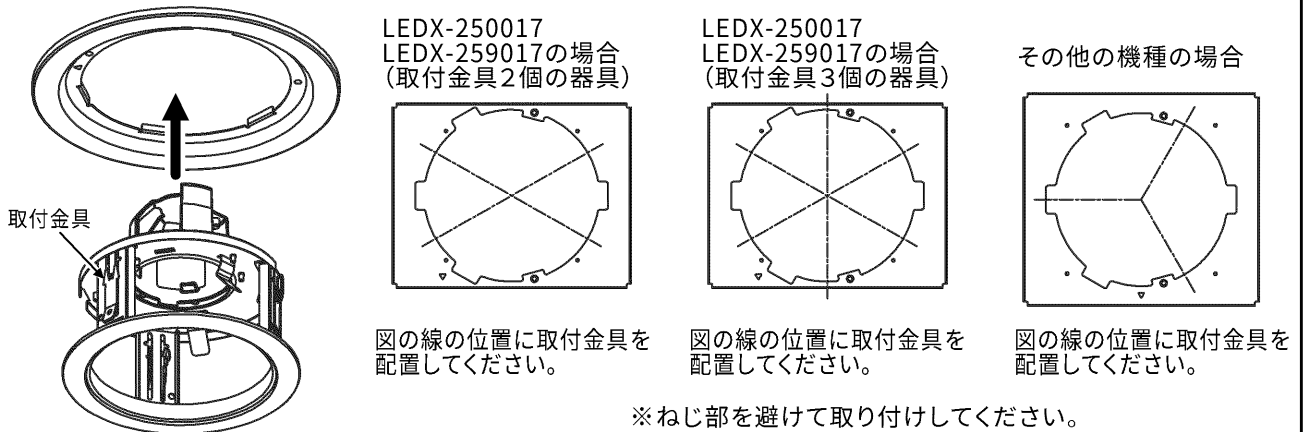
## ■器具の取付け方

器具を化粧枠に取り付けしてください。

- 取付けばね方式の場合  
器具の取付けばねを押さえながら、化粧枠に挿入してください。



- 取付金具方式の場合  
器具を化粧枠に挿入し、取付金具で取付け板に固定してください。



※器具の取り付けは、付属の取扱説明書に従い、取り付けしてください。  
※取り付けに不備がありますと落下の原因となります。

## 保証とアフターサービス

弊社ホームページに掲載のメーカー保証規程をご確認ください。修理を依頼されるときは『修理サービス規程』をご確認ください。ご不明な点並びに修理に関するご相談は、お買い上げの販売店(工事店)または弊社ご相談センターにお問い合わせください。その際は商品の形名、お買い上げ時期、故障の状況などをお知らせください。

メーカー保証規程: [https://www.tlt.co.jp/tlt/support/warranty/warranty\\_policy.htm](https://www.tlt.co.jp/tlt/support/warranty/warranty_policy.htm)  
修理サービス規程: [https://www.tlt.co.jp/tlt/support/repair\\_service/repair\\_policy.htm](https://www.tlt.co.jp/tlt/support/repair_service/repair_policy.htm)



メーカー  
保証規程



修理サービス  
規程

## 修理・お取り扱い・お手入れについてご不明な点は

お買い上げの販売店へご相談ください。

販売店にご相談ができない場合は、下記の窓口へ

日本国内専用  
Use only in Japan

## 東芝ライテック商品ご相談センター

**0120-66-1048** (通話料: 無料)  
携帯電話 046-862-2772 (通話料: 有料)  
FAX 0570-000-661 (通信料: 有料)  
ホームページアドレス <https://www.tlt.co.jp/>

- ・お客様からご提供いただいた個人情報は、修理やご相談への回答、カタログ発送などの情報提供に利用いたします。
- ・利用目的の範囲内で、当該製品に関連する東芝グループ会社や協力会社に、お客様の個人情報を提供する場合があります。

東芝ライテック株式会社

〒212-8585 神奈川県川崎市幸区堀川町72番地34

お読みになったあとも必ず保管してください