

対象器具	LEDD-183004-LS9 LEDD-183004V-LS9	LEDD-183005-LS9 LEDD-186405-LS9	LEDD-183005V-LS9 LEDD-183105V-LS9	LEDD-183305-LS9
適合ランプ	LEDユニット（東芝製）		LEEU-25まで（別梱）	
埋込穴寸法	φ125±2mm		φ150±2mm	
定格電源電圧	AC100V-242V			

このたびは東芝LED照明器具をお買いあげいただきましてまことにありがとうございました。お使いになる方や他人への危害と財産の損害を未然に防ぎ、商品を安全に正しくお使いいただくために、この取扱説明書をよくお読みください。

お客様へ

- この器具の取付工事は必ず電気工事に依頼してください。
- 照明機器の電気工事は、主任電気工事士の管理が義務付けられています。

工事店様へ

- 工事が終了しましたら、この説明書は必ずお客様へお渡しください。

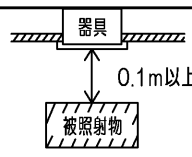
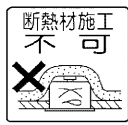
■安全上のご注意

商品および取扱説明書には、お使いになる方や他人への危害と財産の損害を未然に防ぎ、商品を安全に正しくお使いいただくために、重要な内容を記載しています。

工事店様へ

施工上のご注意

警告 この表示を無視して、誤った取扱いをすると、人が死亡または重傷を負う可能性が想定される内容を示します。

<ul style="list-style-type: none"> ●器具の取付けは、本体表示並びに本取扱説明書に従ってください。取付けに不備があると器具落下、感電、火災の原因となります。 ●電源線接続は、本取扱説明書の「器具の取付け方」に従って行ってください。端子台へ差し込む際、芯線部を曲げたり、ねじったりして挿入すると接続が不完全となり、発熱、火災の原因となります。 ●この器具の送り容量は15Aです。容量を超えると発熱、火災の原因となります。また、照明器具以外の負荷は接続しないで下さい。 ●器具の取付けの際は手袋を着用してください。 ●本体とLEDユニットを接続するケーブルを引っ張ったり、コネクタに張力が掛からないようにしてください。器具落下、感電の原因となります。 	<ul style="list-style-type: none"> ●この器具は屋内用です。屋外、軒下および湿気の多い場所では使用しないでください。絶縁不良、感電の原因となります。 ●この器具は天井埋込専用器具です。傾斜天井、壁には、取付けしないでください。指定以外の取付けを行うと器具落下の原因となります。 ●器具の取付けは、質量の耐える所に、「器具の取付け方」に従って行ってください。取付けに不備があると器具落下、感電、火災等の原因となります。 ●アース工事は電気設備の技術基準に従い、確実に行ってください。アースが不完全な場合には、感電の原因となります。（D種（第三種）接地工事） ●器具を改造したり、部品を変更したりして使用しないでください。器具落下、感電、火災の原因となります。 	<div style="text-align: center;">  <p>●器具と被照射物との距離は0.1m以上離して使用してください。指定よりも近すぎると被照射物の変色、変形、火災の原因となります。</p> </div> <p>■この器具は断熱施工不可です。</p> <p>断熱施工される場合、取扱説明書内の「断熱材・防音材の施工方法」に従った特別な施工が必要です。そのまま施工されますと火災の原因となります。</p> <div style="text-align: center;">  <p>断熱材施工不可</p> </div>
---	--	--

注意 この表示を無視して、誤った取扱いをすると、人が傷害を負う危険が想定される場合および物的損害の発生が想定される内容を示します。

<ul style="list-style-type: none"> ●この器具は屋内専用です（IP20）。水に直接触れる場所で使用しないでください。 ●器具に表示された電源電圧（定格電圧±6%以内）以外の電圧で使用しないでください。間違えて使用するとLEDユニット、電源、器具などの短寿命、火災の原因となります。（器具の定格電圧と電源電圧は器具を取付ける前に必ず確認してください。） ●決められた台数以上の器具を接続しないでください。 ●腐食性ガスの発生する場所では使用しないでください。 ●LEDユニットを取付けする際は、反射鏡を外してから行ってください。 	<ul style="list-style-type: none"> ●この器具は5℃～35℃の範囲で使用できます。高温で使用しますと火災、LEDユニットの短寿命の原因となります。 ●器具を密閉した空間に設置しないでください。LEDユニットの短寿命の原因となります。 ●片切りスイッチを接地側に取り付けられた場合、消灯後もLEDユニットが薄暗く発光する場合がありますので、必ず非接地側（充電側）にお取り付けください。接地種のない電源では両切りスイッチを推奨します。
---	---

お客様へ

使用上のご注意

警告 この表示を無視して、誤った取扱いをすると、人が死亡または重傷を負う可能性が想定される内容を示します。

- お手入れの際は、必ず電源を切ってください。感電の原因となります。
- 器具を布や紙などの可燃物で覆ったり、被せたり、燃えやすいものを近づけたりしないでください。火災の原因となります。
- 電源のケースを開けたり、改造をしないでください。故障の原因となるばかりではなく、感電、火災等危険を生じる原因となります。
- 器具の隙間や放熱穴に金属物などを差し込まないでください。感電や火災の原因となります。
- LEDユニット交換の際は、必ず本体表示ならびに取扱説明書とおりの種類・ワット(W)数の適合LEDユニットをご使用ください。適合LEDユニット以外をご使用の場合には、過熱により器具が変形、変色したり火災の原因となります。

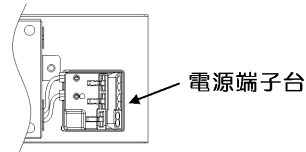
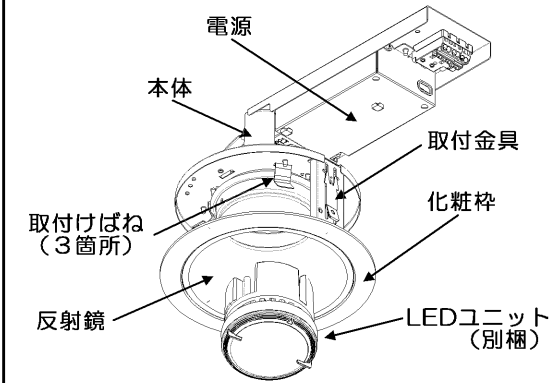
注意 この表示を無視して、誤った取扱いをすると、人が傷害を負う危険が想定される場合および物的損害の発生が想定される内容を示します。

- 安全上、LEDユニットを直視しないでください。
- 照明器具には寿命があります。設置して10年経つと、外観に異常がなくても内部の劣化は進行しています。点検・交換をおすすめします。＊使用条件は周囲温度30℃、年間3000時間点灯です。周囲温度が高い場合・点灯時間が長い場合などは寿命が短くなります。
- 照射距離に近い場合や照射面等によって光ムラが発生することがありますがご了承ください。
- LEDユニットにはバラツキがあるため、同一形商品でも商品ごとに発光色、明るさが異なる場合がありますのでご了承ください。
- 異常の場合は、電源を切って販売店に連絡してください。
- 1年に1回は「安全チェックシート」により自主点検、および3年に1回は工事店等の専門家による点検を実施してください。（「安全チェックシート」は弊社ホームページに掲載しております。）
- 点検せずに長期間使い続けるとまれに火災・感電・落下などに至る場合があります。

■お手入れについて

- 器具を水洗いしないでください。感電、故障の原因となります。
- 金属部分をクレンザーや、たわしでみがかないでください。傷、腐食の原因となります。
- 乾いた柔かい布でふき取るか、柔かい布を中性洗剤の1～2%の水溶液を用いて浸し、よくしぼってから汚れた部分を軽くふきとってください。
- アルカリ、弱酸性、塩素系洗剤でふかないでください。部品の変色・劣化や感電の原因となります。
- 洗剤・薬品などでふいたり殺虫剤をかけたりしないでください。器具の破損、落下、感電などの原因となります。

■各部のなまえと電気特性



<1000シリーズ電気特性>

入力電圧	100V	200V	242V
入力電流	0.083A	0.043A	0.038A
消費電力	8.1W	8.0W	8.3W

<2000シリーズ電気特性>

入力電圧	100V	200V	242V
入力電流	0.139A	0.070A	0.059A
消費電力	13.7W	13.4W	13.6W

<1500シリーズ電気特性>

入力電圧	100V	200V	242V
入力電流	0.109A	0.055A	0.048A
消費電力	10.8W	10.6W	10.8W

<2500シリーズ電気特性>

入力電圧	100V	200V	242V
入力電流	0.177A	0.088A	0.074A
消費電力	17.5W	17.1W	17.3W

※この取扱説明書は同種類の製品と共通になっておりますので、姿図が違っている場合があります。

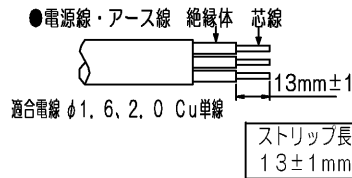
■器具の取付け方

1 器具の埋込穴

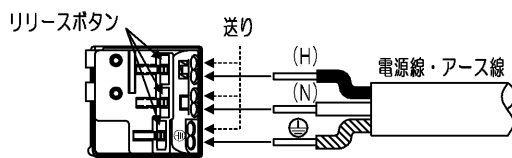
- 天井に埋込み穴 (P1に寸法を記載) をあけてください。
- 取付け前に器具質量や操作に十分耐えられるよう、取付け部の強度を確認してください。
※薄い天井、傾斜天井、ロックウール等の柔らかい天井、壁面に取付けないでください。
※取付け可能天井厚は、3mm~2.5mmです。
※埋込穴をあける際は専用工具を用いてあげてください。
- 取付けに不備があると器具落下の原因となります。
指定以外の取付けを行うと、天井材の破損、器具の落下の原因となります。

2 電源線の接続

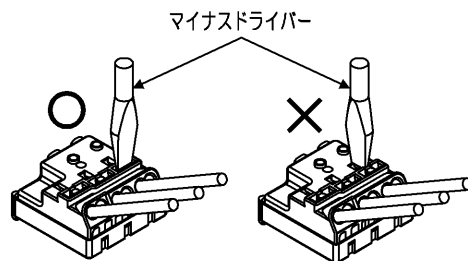
- 電源線の被覆を(図1)のようにストリップしてください。
※棒状端子を使用しないでください。
- 電源線を(図2)のように確実に電源ユニットの電源端子台の奥まで差し込んでください。
※電源端子台へ差し込む際、芯線部を曲げたり、ねじったりした状態で差し込まないでください。感電、火災の原因となります。
※送り容量は本体表示に従い15A以下で使用してください。
※端子台に張力がつかないように電源線を施工してください。
- アース線を用いてD種(第三種)接地工事を施してください。
※アースが不完全な場合には感電の原因となります。
- 器具本体に電源線を接触させないでください。(図4)
- 電源線を引き抜く際は、必ず電源を切り、(図3)のようにリリースボタンをマイナスドライバーでまっすぐに押し込んで引き抜いてください。
リリースボタン以外を押すと、感電、故障の原因となります。
※使用工具は、先端が6~7mmの電工マイナスドライバーを使用してください。これ以外の工具を使用した場合、リリースボタンが正常に動かなくなり、電源線の解除ができなくなる恐れがあります。
※絶対に電線を回転させて無理に引き抜かないでください。接触不良の原因となります。



(図1)



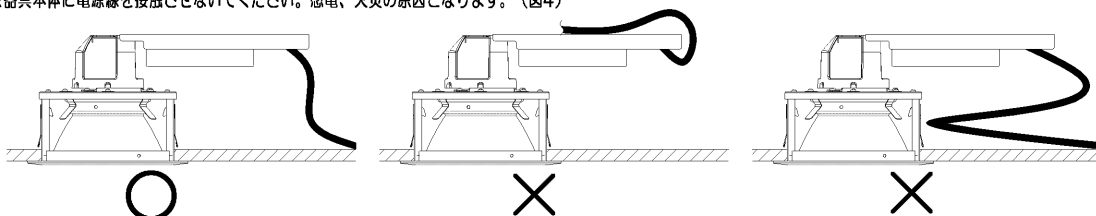
(図2)



(図3)

3 配線方法

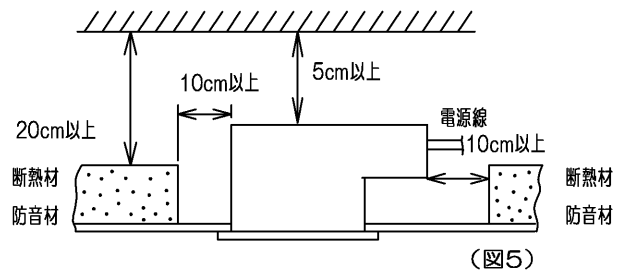
※器具本体に電源線を接触させないでください。感電、火災の原因となります。(図4)



(図4)

4 断熱材・防音材の施工方法

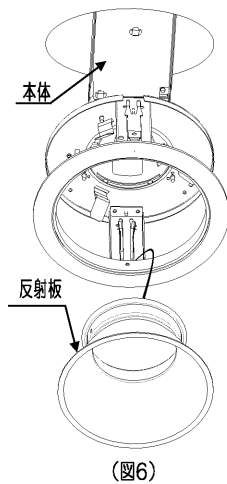
- ・住宅の断熱施工天井ではご使用できません。
- ・住宅以外の断熱施工天井でご使用の場合の施工方法は、(図5)のとおりです。
- ・電源線、調光信号線は断熱材・防音材の上側にくるように配線してください。



(図5)

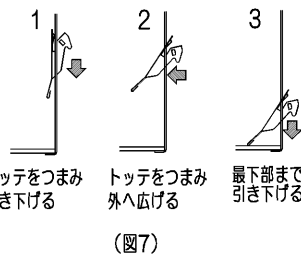
5 器具本体の天井取付方法

- (注) 取付けに不備があると落下の原因となります。
1. 反射鏡を外し、埋込穴に器具を端子台側から挿入してください。(図6)
 2. 本体を真っ直ぐゆっくりと押し上げ、取付金具で固定してください。(図7) (図8)
- (注) 電源の位置について、cチャンネルやMバーに当たる場合は避けるように回転して取り付けてください。
- (注) 器具を天井から取外す際には、ゆっくり器具を引き下げ、取付パネを、押さえ付けながら取外してください。無理に引き下げようとすると天井材破損の恐れがあります。
- (注) 天井裏高さは器具高さから5cm以上離してください。(図9)

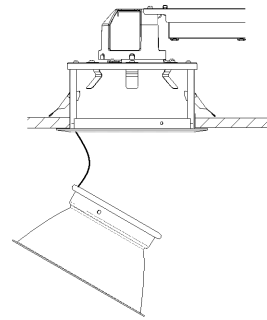


(図6)

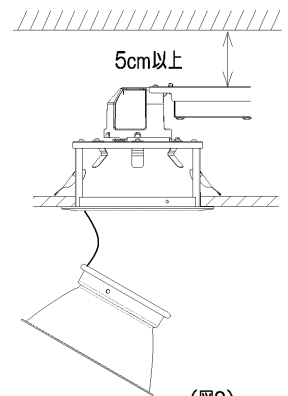
取付け金具の固定方法



(図7)



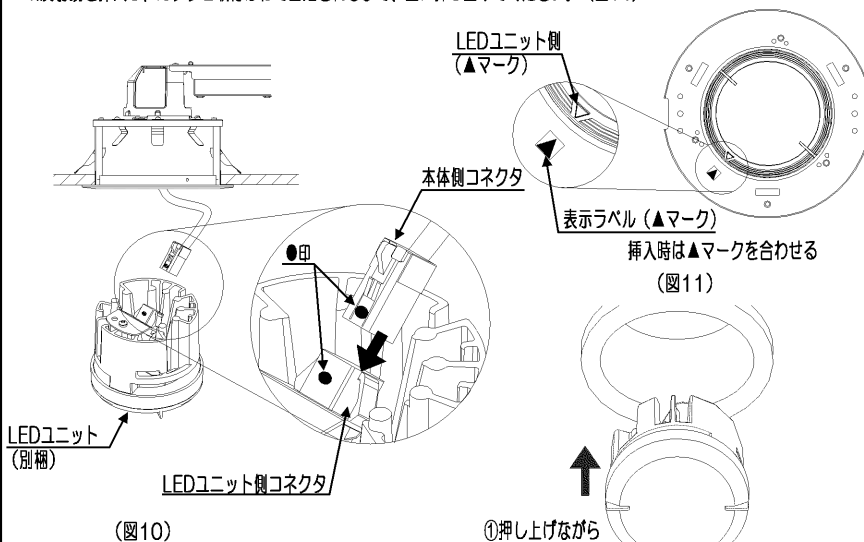
(図8)



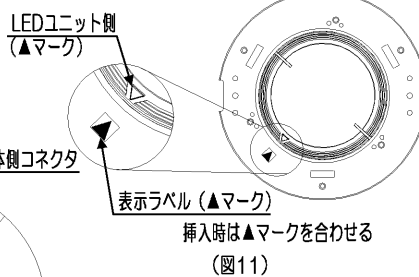
(図9)

6 LEDユニット(別梱)の器具取付方法

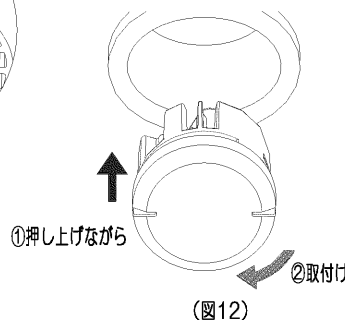
1. 本体とLEDユニット(別梱)のコネクタの●印の位置を合わせながら接続してください。(図10)
 2. 本体内の表示ラベルの▲マークとLEDユニットの▲マークを合わせてください。(図11)
 3. LEDユニットの取付け、取外し
取付け: LEDユニットを押し上げながら、LEDユニットの▲マークをカチッと節度のあるところまで右に回してください。(図12)
- 取外し: ①LEDユニットを押し上げながら、左に回してください。(図13)-①
②LEDユニットのコネクタのリリースボタンを押しながら引き抜いてください。(図13)-②
4. 反射鏡を挿入し、カチッと取付パネで固定されるまで、上に押し上げてください。(図14)



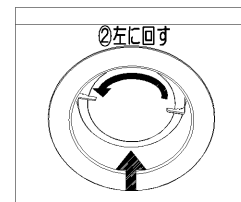
(図10)



(図11)

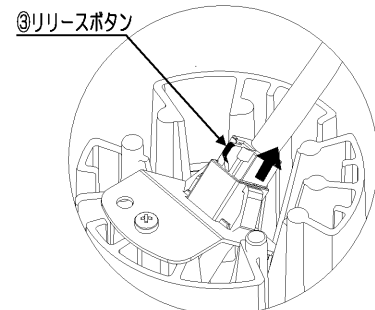


(図12)

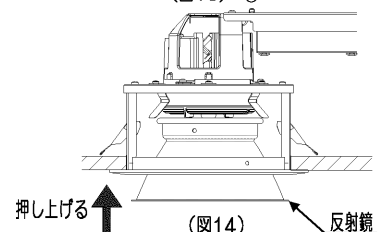


①上に押し上げる

(図13)-①



(図13)-②



(図14)

■保証とアフターサービス

保証について

- ・保証期間は、**商品お買い上げ日より1年間**です。但し、LED器具の点灯装置、蛍光灯器具・HID器具の安定器（インバータバルスト含む）については3年間です。
- ・セード、グローブ、リモコン送信器は保証対象とし、ランプ、点灯管、電池などの消耗品は対象外とさせていただきます。
- ・24時間連続使用など、1日20時間以上の長時間使用の場合は、上記の半分の期間とします。
- ・取扱説明書、本体貼付ラベル等の注意書に従った使用状態で保証期間内に故障した場合には、無償修理させていただきます。

修理を依頼される時

- ・保証期間中は、**【お買い上げ日を特定できるもの】**を添えてお買い上げの販売店（工事店）までお申し出ください。
- ・保証期間を過ぎている時はお買い上げの販売店（工事店）にご相談ください。
- ・修理によって機能が維持できる場合は、ご希望により有料修理させていただきます。
- ・アフターサービスについてご不明な点並びに修理に関するご相談は、お買い上げの販売店（工事店）または東芝ライテック商品ご相談センターにお問い合わせください。
- ・その際は器具の形名、お買い上げ時期をお忘れなくお知らせください。

保証の免責事項

1. 保証期間内でも次の場合には原則として有料にさせていただきます。
 - (1) 使用上の誤り及び不当な修理や改造による故障及び損傷
 - (2) お買い上げ後の取り付け場所移設、輸送、落下などによる故障及び損傷
 - (3) 火災、地震、水害、落雷、その他天災地変、異常電圧、指定外の使用電源（電圧、周波数）などによる故障及び損傷
 - (4) 車両、船舶等に搭載された場合に生じる故障及び損傷
 - (5) 施工上の不備に起因する故障や不具合
 - (6) 法令、取扱説明書で要求される保守点検を行わないことによる故障及び損傷
 - (7) 日本国内以外での使用による故障及び損傷
2. 離島および離島に準ずる遠隔地への出張修理を行った場合には出張に要する実費を申し受けます。

部品について

- ・修理のため取り外した部品は、特段のお申し出がない場合は弊社にて引き取らせていただきます。
- ・修理の際、弊社の品質基準に適合した再利用部品を使用することがあります。
- ・補修用性能部品の保有期間
弊社は、この照明器具の補修用性能部品を製造打ち切り後6年間保有しています。
補修用性能部品とは、その部品の機能を維持するために必要な部品です。
(セード・グローブなどは含まれません。)

修理・お取り扱い・お手入れについてご不明な点は

お買い上げの販売店へご相談ください。

販売店にご相談ができない場合は、下記の窓口へ

東芝ライテック商品ご相談センター

0120-66-1048（通話料：無料）

受付時間：365日 9:00～20:00

携帯電話・PHSなど 046-862-2772（通話料：有料）
FAX 0570-000-661（通話料：有料）

- ・お客様からご提供いただいた個人情報、修理やご相談への回答、カタログ発送などの情報提供に利用いたします。
- ・利用目的の範囲内で、当該製品に関連する東芝グループ会社や協力会社に、お客様の個人情報を提供する場合があります。

日本国内専用

Use only in Japan

東芝ライテック株式会社

〒212-8585 神奈川県川崎市幸区堀川町72番地34

お読みになったあとも必ず保管してください