

対象機種	LEDG-15901N (K) -LS9	LEDG-15901N (S) -LS9	LEDG-15901L (K) -LS9	LEDG-15901L (S) -LS9	LEDG-15902N (K) -LS9	LEDG-15902N (S) -LS9	LEDG-15902L (K) -LS9	LEDG-15902L (S) -LS9	LEDG-10901N (K) -LS9	LEDG-10901N (S) -LS9	LEDG-10901L (K) -LS9	LEDG-10901L (S) -LS9	LEDG-10902N (K) -LS9	LEDG-10902N (S) -LS9	LEDG-10902L (K) -LS9	LEDG-10902L (S) -LS9	LEDG-04901N (K) -LS9	LEDG-04901N (S) -LS9	LEDG-04901L (K) -LS9	LEDG-04901L (S) -LS9	LEDG-04902N (K) -LS9	LEDG-04902N (S) -LS9	LEDG-04902L (K) -LS9	LEDG-04902L (S) -LS9
------	----------------------	----------------------	----------------------	----------------------	----------------------	----------------------	----------------------	----------------------	----------------------	----------------------	----------------------	----------------------	----------------------	----------------------	----------------------	----------------------	----------------------	----------------------	----------------------	----------------------	----------------------	----------------------	----------------------	----------------------

オプション (別売)	1灯用アーム	2灯用アーム	角度可変金具	看板灯用アーム	ポールヘッド
	JAT-10020 (K)	JAT-20020 (K)	JAT-14510S (K)	JAT-14560L	TFB-180AN
	JAT-10020 (MS)	JAT-20020 (MS)	JAT-14510S (MS)	JAT-14530L	

公共施設適合形名	LSA2-63
----------	---------

※上記形名は、LEDG-10902N (K) -LS9

このたびは東芝LED照明器具をお買い上げいただきまして、まことにありがとうございました。+JAT-10020 (K) の組み合わせ時に限る
お求めの器具を正しく使っていただくために、この取扱説明書をよくお読みください。
◎照明機器の工事に関しては、電気工事の有資格者の施工管理が義務付けられています。

■安全上のご注意

商品および取扱説明書には、お使いになる方や他人への危害と財産の損傷を未然に防ぎ、商品を安全に正しくお使いいただくために、重要な内容を記載しています。

■工事店様へ

施工上のご注意

●工事が終了しましたら、この説明書は必ずお客様へお渡しください。

警告 この表示を無視して、誤った取り扱いをすると、人が死亡または重傷を負う可能性が想定される内容を示します。

<ul style="list-style-type: none"> ●器具の取り付けは、本体表示並びに取扱説明書に従ってください。取り付けに不備があると器具落下、感電、火災の原因となります。 ●電源線接続の際は、取扱説明書に従ってください。接続が不完全な場合は、接続不良による発熱、火災の原因となります。 ●施工時において絶縁体にナイフ等のキズが付いた状態で通電されますと、絶縁破壊が生じ電線が焼損する原因となります。 ●調光制御装置には接続しないでください。誤動作、火災の原因となります。 	<ul style="list-style-type: none"> ●アース工事は電気設備の技術基準に従い確実に行ってください。アースが不完全な場合は、感電の原因となります。 〔D種（第三種）接地工事〕
<ul style="list-style-type: none"> ●器具を改造したり、部品を変更して使用しないでください。落下、感電、火災の原因となります。 	<ul style="list-style-type: none"> ●この器具は、腐食性ガス雰囲気場所には使用しないでください。そのまま使用しますと、変質、変色、絶縁不良、器具の落下の原因となります。 ●この器具は、激しい振動・衝撃の加わる可能性のある場所、常時振動のある場所では使用しないでください。そのまま使用しますと絶縁不良、器具落下の原因となります。 ●この器具は、防湿形ではありませんので、サウナなど湿気の多い場所には使用しないでください。湿気の浸入による絶縁不良、感電の原因となります。 ●海上や沿岸部など海水の飛沫がかかる場所では使用しないでください。部品の腐食の原因となります。

注意 この表示を無視して、誤った取り扱いをすると、人が傷害を負う危険が想定される場合および物的損害の想定される内容を示します。

<ul style="list-style-type: none"> ●周囲温度は、-20℃～35℃以外では使用しないでください。点灯不良、火災の原因となります。また、太陽光に向けての点灯や施工時の一時的な点灯を除き日中の連続点灯はしないでください。 ●風速6.0m/s以上の風の吹く場所では使用しないでください。落下の原因となります。 ●積雪10.0cm以上の場所では使用しないでください。そのまま使用されますと落下の原因となります。（使用する場合は必ず除雪を行ってください。） 	<ul style="list-style-type: none"> ●器具の取り付けには方向性があります。取扱説明書に従って行ってください。指定以外の取り付けを行うと水、水気の浸入による絶縁不良、感電の原因となります。 ●硫黄成分を含んだ温泉等では使用しないでください。不点灯による短寿命の原因となります。
---	--

●お客様はお読みになったあとも必ず保存してください。

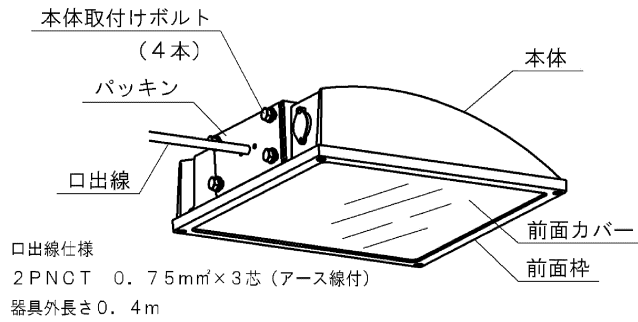
■お客様へ

使用上のご注意

警告 この表示を無視して、誤った取り扱いをすると、人が死亡または重傷を負う可能性が想定される内容を示します。

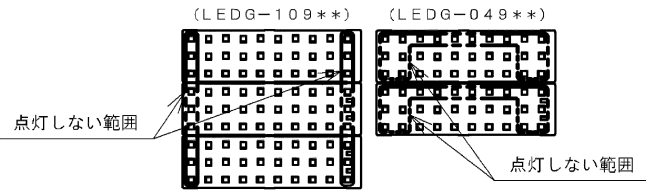
<ul style="list-style-type: none"> ●お手入れの際は、取扱説明書に従って行ってください。落下、感電、火災の原因となります。 ●お手入れの際は、必ず電源を切ってください。感電の原因となります。 	<p style="text-align: center;">保守</p>		
<p>注意 この表示を無視して、誤った取り扱いをすると、人が傷害を負う危険が想定される場合および物的損害の想定される内容を示します。</p> <table border="1" style="width: 100%; border-collapse: collapse;"> <tr> <td style="width: 50%; padding: 5px;"> <ul style="list-style-type: none"> ●点灯中及び消灯直後は器具が高温となっておりますので、手を触れないでください。やけどの原因となります。 ●器具を掃除する際は乾いた布か、水に浸した布をよく絞って拭いてください。 ●金属部分をクレンザーやたわしで磨かないでください。傷つけたり、腐食の原因となります。 ●器具を洗剤・薬品などで拭いたり殺虫剤をかけないでください。器具の破損、落下、感電等の原因となります。 </td> <td style="width: 50%; padding: 5px;"> <ul style="list-style-type: none"> ●この器具の平均的な寿命の目安は、使用条件、環境により異なりますが約10年です。（定期的に工事店等の専門家による点検を実施してください。）※使用条件は周囲温度30℃、年間3000時間点灯です。周囲温度が高い場合、点灯時間が長い場合は寿命が短くなります。 ●点検せずに長期間使用続けると、まれに、発煙、発火、感電などにいたる場合があります。 </td> </tr> </table>		<ul style="list-style-type: none"> ●点灯中及び消灯直後は器具が高温となっておりますので、手を触れないでください。やけどの原因となります。 ●器具を掃除する際は乾いた布か、水に浸した布をよく絞って拭いてください。 ●金属部分をクレンザーやたわしで磨かないでください。傷つけたり、腐食の原因となります。 ●器具を洗剤・薬品などで拭いたり殺虫剤をかけないでください。器具の破損、落下、感電等の原因となります。 	<ul style="list-style-type: none"> ●この器具の平均的な寿命の目安は、使用条件、環境により異なりますが約10年です。（定期的に工事店等の専門家による点検を実施してください。）※使用条件は周囲温度30℃、年間3000時間点灯です。周囲温度が高い場合、点灯時間が長い場合は寿命が短くなります。 ●点検せずに長期間使用続けると、まれに、発煙、発火、感電などにいたる場合があります。
<ul style="list-style-type: none"> ●点灯中及び消灯直後は器具が高温となっておりますので、手を触れないでください。やけどの原因となります。 ●器具を掃除する際は乾いた布か、水に浸した布をよく絞って拭いてください。 ●金属部分をクレンザーやたわしで磨かないでください。傷つけたり、腐食の原因となります。 ●器具を洗剤・薬品などで拭いたり殺虫剤をかけないでください。器具の破損、落下、感電等の原因となります。 	<ul style="list-style-type: none"> ●この器具の平均的な寿命の目安は、使用条件、環境により異なりますが約10年です。（定期的に工事店等の専門家による点検を実施してください。）※使用条件は周囲温度30℃、年間3000時間点灯です。周囲温度が高い場合、点灯時間が長い場合は寿命が短くなります。 ●点検せずに長期間使用続けると、まれに、発煙、発火、感電などにいたる場合があります。 		

■各部のなまえ



【注 意】

LEDG-109**シリーズとLEDG-049**シリーズは、下記2点鎖線の範囲は点灯しませんのでご注意ください。

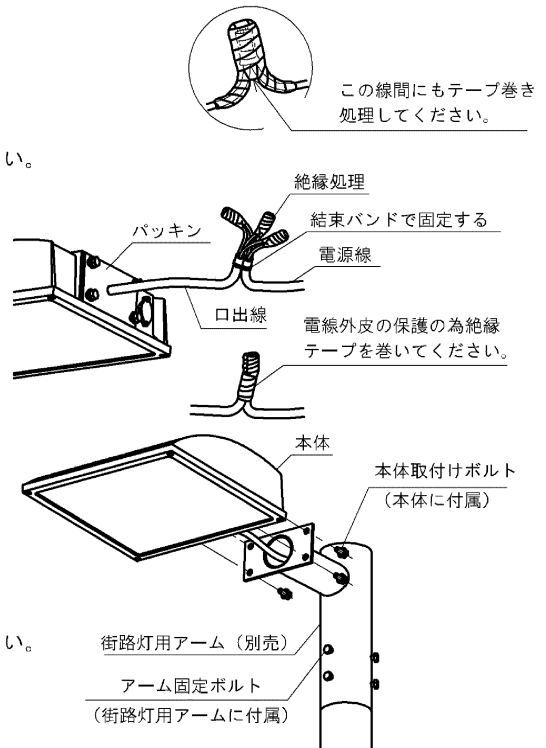


器具形名	塗装色	色温度	配光	定格電源電圧	入力電流	消費電力	定格周波数	器具重量	LEDモジュール
LEDG-15901N (K) -LS9	グレイッシュブラック	昼白色	全周タイプ	100V 200V 242V	1.11A (100V時)	111W	50Hz 60Hz	6kg	3枚
LEDG-15901N (S) -LS9	メタリックシルバー								
LEDG-15901L (K) -LS9	グレイッシュブラック	電球色							
LEDG-15901L (S) -LS9	メタリックシルバー								
LEDG-15902N (K) -LS9	グレイッシュブラック	昼白色	横長タイプ						
LEDG-15902N (S) -LS9	メタリックシルバー								
LEDG-15902L (K) -LS9	グレイッシュブラック	電球色							
LEDG-15902L (S) -LS9	メタリックシルバー								
LEDG-10901N (K) -LS9	グレイッシュブラック	昼白色	全周タイプ						
LEDG-10901N (S) -LS9	メタリックシルバー								
LEDG-10901L (K) -LS9	グレイッシュブラック	電球色							
LEDG-10901L (S) -LS9	メタリックシルバー								
LEDG-10902N (K) -LS9	グレイッシュブラック	昼白色	横長タイプ						
LEDG-10902N (S) -LS9	メタリックシルバー								
LEDG-10902L (K) -LS9	グレイッシュブラック	電球色							
LEDG-10902L (S) -LS9	メタリックシルバー								
LEDG-04901N (K) -LS9	グレイッシュブラック	昼白色	全周タイプ	0.37A (100V時) 0.19A (200V時) 0.16A (242V時)	37W			2枚	
LEDG-04901N (S) -LS9	メタリックシルバー								
LEDG-04901L (K) -LS9	グレイッシュブラック	電球色							
LEDG-04901L (S) -LS9	メタリックシルバー								
LEDG-04902N (K) -LS9	グレイッシュブラック	昼白色	横長タイプ						
LEDG-04902N (S) -LS9	メタリックシルバー								
LEDG-04902L (K) -LS9	グレイッシュブラック	電球色							
LEDG-04902L (S) -LS9	メタリックシルバー								

■器具の取り付けかた

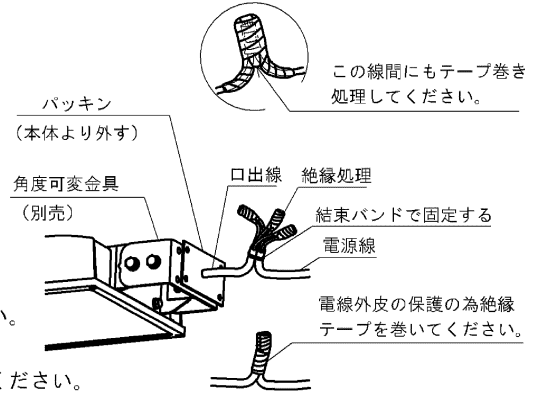
《街路灯用アームと組合わせる場合》

- 使用するポールの高さにあわせて電源線・アース線を用意してください。
- 電源線、アース線を器具の口出線（アース線付き）にスリーブなどを用いて接続してください。
絶縁処理は自己融着テープを巻いてから絶縁テープを巻いて仕上げてください。
アース線はD種接地工事を行ってください。
口出線の接続は電気設備技術基準の省令第7条、及び同解釈12条に従ってください。不十分な場合は、電線からの浸水による絶縁不良や、不点灯の原因となります。
口出線の結線が不完全な場合には、絶縁不良による発熱、火災の原因となります。
アース線の結線が不完全な場合には、感電の原因となります。
- 電線接続部に張力がかからないように、口出線・電源線、アース線を結束バンド（器具付属）で固定してください。又、結線部分を絶縁テープ等で巻きつけてください。
- 本体より本体取付けボルト（4本）を外してください。
- 街路灯用アームに電源線を通して本体取付けボルト（4本）で本体と街路灯用アームを連結して締付トルク12N・mで確実に締め付けてください。
- ポールに街路灯用アームを被せアーム固定ボルト（6本）を締付トルク12N・mで均一に締め付けてください。
器具が傾かないように、確実に締め付けてください。



《街路灯用アーム・角度可変金具と組み合わせる場合》

- ① 使用するボールの長さにあわせて電源線・アース線を用意してください。
- ② 本体より本体取付けボルト（4本）とパッキンを外してください。
- ③ 口出線を角度可変金具・パッキンの順に通してください。
角度可変金具の向きに注意してください。
- ④ 本体と角度可変金具に本体取付けボルト（4本）で連結して
締付トルク12 N・mで確実に締め付けてください。
- ⑤ 電源線、アース線を器具の口出線（アース線付き）にスリーブ
などを用いて接続してください。
絶縁処理は自己融着テープを巻いてから絶縁テープを巻いて仕上げてください。
アース線はD種接地工事を行ってください。
口出線の接続は電気設備技術基準の省令第7条、及び同解釈12条に従ってください。
不十分な場合は、電線からの浸水による絶縁不良や、不点灯の原因となります。



口出線の結線が不完全な場合には、
絶縁不良による発熱、火災の原因と
なります。



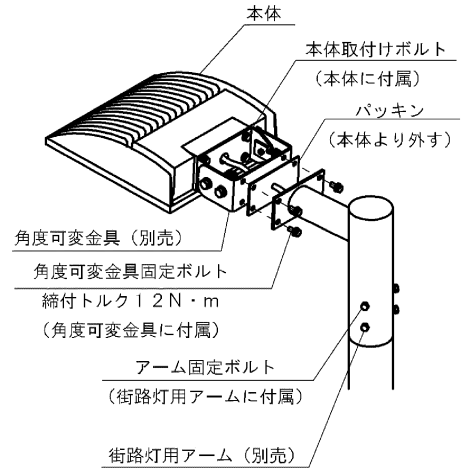
配線工事

アース線の結線が不完全な場合には、
感電の原因となります。



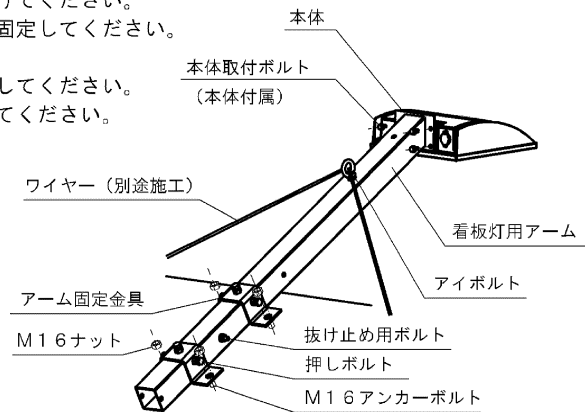
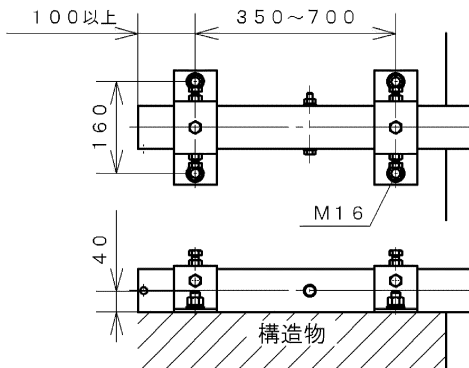
アース工事

- ⑥ 電線接続部に張力がかからないように、口出線・電源線、アース線を結束バンド
（器具付属）で固定してください。又、結線部分を絶縁テープ等で巻きつけてください。
- ⑦ 街路灯用アームに電源線を通して角度可変金具と街路灯用アームを角度可変金具固定
ボルト・ナットで連結して締付トルク12 N・mで確実に締め付けてください。
- ⑧ ボールに街路灯用アームを被せアーム固定ボルト（6本）を締付トルク12 N・mで
均一に締め付けてください。器具が傾かないように、確実に締め付けてください。



《看板灯》

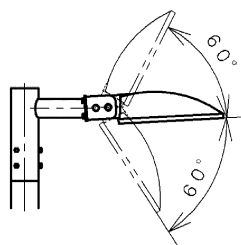
- ① 下図取付ピッチで、構造物よりアンカーボルト（M16 4本）を出してください。
- ② 使用する看板灯アームの長さにあわせて電源線・アース線を用意してください。
- ③ 電源線・アース線を器具の口出線（アース線付き）と接続してください。接続部は自己融着テープで十分な絶縁処理と防水処理を
行ってください。防水処理はキャプタイヤケーブルの付け根を含めて行ってください。
- ④ アームに電源線・アース線を通して本体取付けボルトで本体とアームを連結して締付トルク12 N・mで確実に締め付けてください。
- ⑤ アームに付属のワイヤー取付用アイボルトを取り付けてください。取付部は2ヶ所あります。使用しない方は付属のボルトを取り
付けてください。
- ⑥ 構造物に看板灯用アームを、付属のアーム固定金具で取り付けてください。取り付けは固定金具をM16のアンカーボルトに
通して上からM16ナットを締付トルク106 N・mで確実に締め付けてください。
- ⑦ アームの位置を決めたら、押しボルト6本を締付トルク25 N・mで固定してください。
締め付けに不備があると器具落下の原因となります。
又、アンカーボルトにワイヤー（別途）を器具が揺れないように固定してください。
- ⑧ アームの抜け止め防止の為に、抜け止め用ボルトをアームに取り付けてください。



看板灯

■ 器具の可動範囲

- 角度可変金具（別売）を使用した場合、
右記可動範囲以内で使用してください。



■お手入れのしかた

- ① 器具お手入れの際は、必ず電源スイッチを切ってください。消灯直後は器具が高温となっていますので、しばらく（20～30分程度）時間を置いてから行ってください。
- ② 器具の外表面や前面カバーの外表面の汚れは、柔らかい布を水に浸し、よくしぼってから拭きとってください。
- ③ ホースなどで直接器具に水をかけないでください。また、モップやデッキブラシなどを用いた清掃を行わないでください。器具内への浸水や器具の破損の原因となります。



保守



接触禁止

■使用上のご注意

- LED素子にはバラツキがあり、同一の形名の器具においても光色、明るさが異なる場合があります。ご了承ください。
- 照射距離が近い場合や照射面によって光ムラが発生することがありますのでご注意ください。
- 安全上LED光源を直視しないでください。
- LEDモジュール・電源の交換はできませんので、分解しないでください。
- 万が一、前面カバーが破損した場合には、必ず器具交換を行ってください。そのまま使用しますと機能を維持することができず早期寿命となります。

■保守・点検のために

(施工記録) 保守のために、下表内容を確認の上、適切な保守用品をお求めください。

器具品番	保守作業上の注記
取付年月日	

保証について

- ・保証期間は、商品お買い上げ日より1年間です。
但し、LED器具の点灯装置については3年間です。
- ・セード、グローブ、リモコン送信器は保証対象とし、ランプ、点灯管、電池などの消耗品は対象外とさせていただきます。
- ・24時間連続使用など、1日20時間以上の長時間使用の場合は、上記の半分の期間とします。
- ・取扱説明書、本体貼付ラベル等の注意書に従った使用状態で保証期間内に故障した場合には、無償修理させていただきます。

保証の免責事項

1. 保証期間内でも次の場合には原則として有料にさせていただきます。
 - (1) 使用上の誤り及び不当な修理や改造による故障及び損傷
 - (2) お買い上げ後の取付場所移設、輸送、落下などによる故障及び損傷
 - (3) 火災、地震、水害、落雷、その他天災地変、異常電圧、指定外の使用電源（電圧、周波数）などによる故障及び損傷
 - (4) 車両、船舶等に搭載された場合に生じる故障及び損傷
 - (5) 施工場の不備に起因する故障や不具合
 - (6) 法令、取扱説明書で要求される保守点検を行わないことによる故障及び損傷
 - (7) 日本国内以外での使用による故障及び損傷
2. 離島及び離島に準ずる遠隔地への出張修理を行った場合には出張に要する実費を申し受けます。

修理を依頼されるとき

- ・保証期間中は、お買い上げ日を特定できるものを添えてお買い上げの販売店（工事店）までお申し出ください。
- ・保証期間を過ぎている時はお買い上げの販売店（工事店）にご相談ください。修理によって機能が維持できる場合は、ご希望により有料修理させていただきます。
- ・アフターサービスについてご不明な点並びに修理に関するご相談は、お買い上げの販売店（工事店）または東芝ライテック商品ご相談センターにお問い合わせください。その際は器具の形名、お買い上げ時期をお忘れなくお知らせください。

部品について

- ・修理のために取り外した部品は、特段のお申し出がない場合は弊社にて引き取らせていただきます。
- ・修理の際、弊社の品質基準に適合した再利用部品を使用することがあります。
- ・補修用修理部品の保有期間
弊社は、この照明器具の補修用性能部品を製造切後6年保有しています。補修用性能部品とは、その製品の機能を維持するために必要な部品です。（セード・グローブは含まれません。）
- ・補修用性能部品には同等機能を有する代替品を含みます。

修理・お取り扱い・お手入れについてご不明な点は

お買い上げの販売店へご相談ください。

販売店にご相談ができない場合は、下記の窓口へ

東芝ライテック商品ご相談センター

0120-66-1048 (通話料: 無料)
 受付時間: 365日 9:00~18:00
 携帯電話・PHSなど 046-862-2772 (通話料: 有料)
 FAX 0570-000-661 (通話料: 有料)

・お客様からご提供いただいた個人情報は、修理やご相談への回答、カタログ発送などの情報提供に利用いたします。
 ・利用目的の範囲内で、当該製品に関連する東芝グループ会社や協力会社に、お客様の個人情報を提供する場合があります。

日本国内専用

Use only in Japan

東芝ライテック株式会社

〒212-8585 神奈川県川崎市幸区堀川町72番地34

お客様はお読みになったあとも必ず保存してください。