

器具形名	LEETJ-41201-LS9	LEETJ-42301-LS9
	LEETJ-40701-LS9	LEETJ-41501-LS9

明るさタイプ	色温度	適合LEDバー形名		明るさタイプ	色温度	適合LEDバー形名	
6,900lmタイプ	6500K	—	LEEM-40693D	3,200lmタイプ	6500K	—	LEEM-40323D
	5000K	LEEM-40691N	LEEM-40693N		5000K	LEEM-40321N	LEEM-40323N
	4000K	—	LEEM-40693W		4000K	—	LEEM-40323W
	3500K	—	LEEM-40693WW		3500K	—	LEEM-40323WW
	3000K	—	LEEM-40693L		3000K	—	LEEM-40323L
5,200lmタイプ	6500K	—	LEEM-40523D	2,500lmタイプ	6500K	—	LEEM-40253D
	5000K	LEEM-40521N	LEEM-40523N		5000K	LEEM-40251N	LEEM-40253N
	4000K	—	LEEM-40523W		4000K	—	LEEM-40253W
	3500K	—	LEEM-40523WW		3500K	—	LEEM-40253WW
	3000K	—	LEEM-40523L		3000K	—	LEEM-40253L
4,000lmタイプ	6500K	—	LEEM-40403D	2,000lmタイプ	6500K	—	LEEM-40203D
	5000K	LEEM-40401N	LEEM-40403N		5000K	LEEM-40201N	LEEM-40203N
	4000K	—	LEEM-40403W		4000K	—	LEEM-40203W
	3500K	—	LEEM-40403WW		3500K	—	LEEM-40203WW
	3000K	—	LEEM-40403L		3000K	—	LEEM-40203L
蓄電池	3HR-CY-SN						

このたびは東芝非常用照明器具・東芝階段通路誘導灯をお買いあげいただきましてまことにありがとうございました。お使いになる方や他人への危害と財産の損害を未然に防ぎ、商品を安全に正しくお使いいただくために、この取扱説明書をよくお読みください。

■安全上のご注意

照明機器の工事に関しては、電気工事の有資格者の施工管理が義務付けられています。工事が終了しましたら、この取扱説明書は必ずお客様へお渡しください。

工事店様へ

施工上のご注意

⚠ 警告 この表示を無視して、誤った取扱いをすると、人が死亡または重傷を負う可能性が想定される内容を示します。	
⊘ 禁止	• 器具に表示された電源電圧（定格電圧±6%以内）以外で使用しない。（短寿命、火災の原因）
	• 器具を改造したり、部品を変更しない。（落下・感電・火災等の原因）
	• アース工事は電気設備の技術基準に従い確実に行ってください。アースが不完全な場合は、感電の原因となります。
⚠ 必ず実施	• 器具の取り付けは、質量に耐える所に本体表示並びに取扱説明書に従って行う。（器具落下の原因）
	• 電源線接続は、確実に挿し込む。（発熱、火災の原因）
	• 器具の取り付けの際は手袋を着用すること。（けがの原因）

東芝非常用照明器具・誘導灯点検カード



点検責任者

設置 年 月 日 設置場所

点検年月日	点検箇所(チェック)	点検者	点検年月日	点検箇所(チェック)	点検者
・ ・	外観 切替 性能		・ ・	外観 切替 性能	
・ ・	外観 切替 性能		・ ・	外観 切替 性能	
・ ・	外観 切替 性能		・ ・	外観 切替 性能	
・ ・	外観 切替 性能		・ ・	外観 切替 性能	
・ ・	外観 切替 性能		・ ・	外観 切替 性能	
・ ・	外観 切替 性能		・ ・	外観 切替 性能	

●保守と点検方法



1. 光源、本体などの外観の汚れを確認してください。
2. 充電モニターが点灯しているかどうか確認してください。
3. 充電モニターが消灯しているときは、蓄電池は充電されていません。
4. 非常点灯の性能をチェックするときは連続48時間以上通電し、十分充電したのち、「■自己点検(個別制御方式自動点検)の開始方法」をみて点検してください。
5. 30分経過後、自己点検が自動的に終了します。充電モニターが点灯、ランプモニターが消灯状態に復帰していれば正常状態です。
6. 異常状態の場合は、「■モニターランプ表示内容」の対処方法を参照して処置してください。




	注意 この表示を無視して、誤った取扱いをすると、人が重傷を負う危険が想定される場合および物的損害の発生が想定される内容を示します。
	<ul style="list-style-type: none"> • 屋内専用で5℃～35℃の範囲で使用する。(火災の原因) • 屋外や軒下、湿気、水気のある場所で使用しない。(絶縁不良、感電の原因) • この器具は、腐食性ガス(硫黄成分)含むが発生する場所では使用しない。(変質、変色、絶縁不良、落下の原因) • 器具を密閉した空間に使用しないでください。LED短寿命の原因となります。

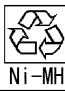
お願い	
<ul style="list-style-type: none"> • ラジオ、ワイヤレス方式の機器は、なるべく照明器具から離してご使用ください。雑音が入る場所があります。 • この器具の電源は昼夜連続給電しています。 • この器具は蓄電池を内蔵しています。電源を通電しないまま、蓄電池のコネクターをつないで放置すると過放電状態になりますので、おやめください。 • 内蔵蓄電池は、ご使用前に48時間以上充電してからお使いください。電池は設置後通電し、充電しないと非常点灯しません。 • 工事が終了してから、使用開始されるまで時間がある場合は、蓄電池のコネクターをはずし、保存してください。 	

お客様へ

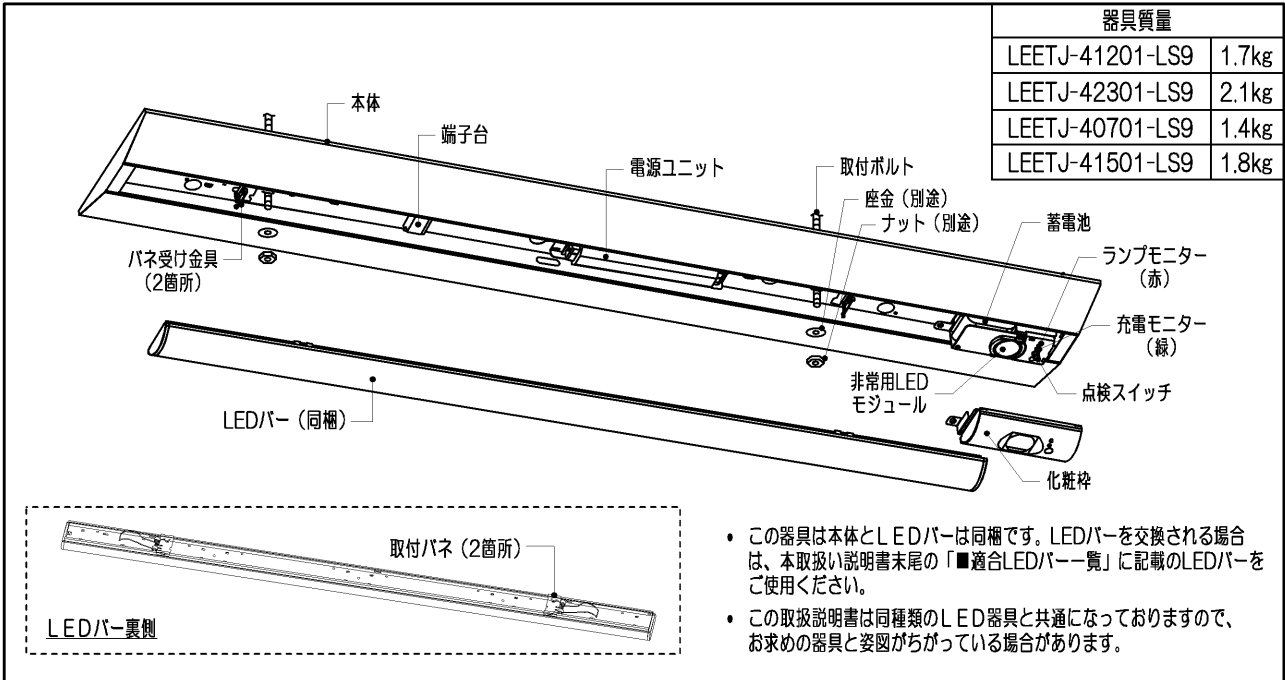
使用上のご注意

	警告 この表示を無視して、誤った取扱いをすると、人が死亡または重傷を負う可能性が想定される内容を示します。
	<ul style="list-style-type: none"> • 器具を布や紙などの可燃物で覆ったり、被せたり、燃えやすいものを近づけたりしない(火災の原因) • 器具のすきまなどに針金などを差し込まない。(けがや感電・火災などの原因) • お手入れの際は、必ず電源を切る(感電の原因) • 適合LEDバー以外のLEDバーは使用しないでください。本製品は、国土交通大臣認定を取得しているため、適合LEDバーが指定されています。 • この器具に内蔵されている蓄電池を交換する際は、必ずコネクターをはずし、指定のものをご使用ください。蓄電池の指定以外のものの使用、分解、リード線の切断は、短絡、感電、蓄電池破裂の原因となりますのでおやめください。

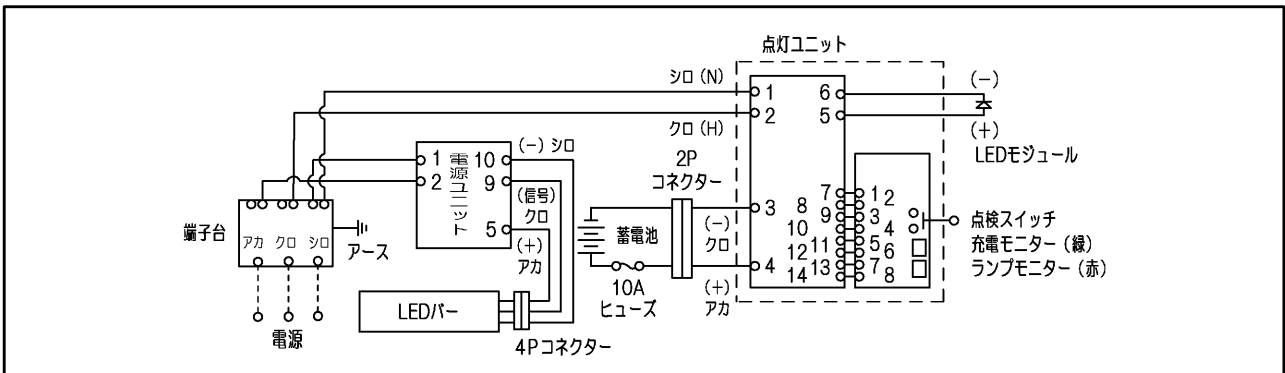
	注意 この表示を無視して、誤った取扱いをすると、人が重傷を負う危険が想定される場合および物的損害の発生が想定される内容を示します。
	<ul style="list-style-type: none"> • 金属部分をクレンザーやたわしでみがかない。(傷、腐食の原因) • ガソリン、ベンジン、シンナー等の薬品で拭いたり、殺虫剤をかけたりしない。(破損、落下、感電の原因) • 器具のお手入れは、乾いた柔らかい布か、ぬるま湯または中性洗剤を浸した布をよくしぼってからふく。(メッキ部分は乾いた布でふいてください。) • 使用者は、この照明器具の非常用LEDモジュールは交換しないでください。
	<ul style="list-style-type: none"> • 照明器具には寿命があります。設置して10年経つと、外觀に異常がなくても内部の劣化は進行しています。点検・交換をおすすめします。※使用条件は周囲温度30℃、年間3000時間点灯です。周囲温度が高い場合・点灯時間が長い場合などは寿命が短くなります。1年に1回は「安全チェックシート」により自主点検、および定期的に工事店等の専門家による点検を実施してください。(「安全チェックシート」は弊社ホームページに掲載しております。)点検せずに長時間使い続けるとまれに火災・感電・落下などに至る場合があります。

お願い	
<ul style="list-style-type: none"> • 3ヶ月に1回、定期的に非常点灯を行い点検カードにその結果を記入してください。(下の点検カードを切り取って使用してください。) • 点検スイッチを押しますと、非常電源に切り替わり、非常点灯を確認できます。 • 定期点検の際の性能確認で点灯持続時間が30分以下の場合には、内蔵の蓄電池を交換してください。 • この製品には、蓄電池を使用しております。蓄電池はリサイクル可能な貴重な資源です。電池の交換及びご使用済み製品の破棄に際しては、ニッケル水素蓄電池のリサイクルにご協力ください。 • LEDバー及び蓄電池以外の部品の交換は絶対におやめください。 • 点灯装置の改造、部品の追加は絶対におやめください。 • 長時間使用しないときは、蓄電池のコネクターをはずし、保存してください。 • 点灯装置の動作不良が生じた場合は、新しい器具と交換してください。 • 点灯直後・消灯直後に「ピシ、ピシ」「ブツ、ブツ」等のプラスチックの伸縮によるきしみ音が発生する場合がありますが、故障や異常ではありません。 • LED素子にバラツキがあるため、同じ品番のLEDバーでも光色、明るさが異なる場合があります。あらかじめご了承ください。 • 点検スイッチを押して非常点灯に切り替える場合、LEDバーは消灯しません。照度検査の際は、電源を切り、LEDバーを取り外して行ってください。 • 虫の飛来が多い場所で使用される場合、LEDバー内に虫が侵入する恐れがあります。 	
 <div style="border: 1px solid black; padding: 5px;"> <p>ニッケル水素電池のリサイクルにご協力をご使用済みのニッケル水素電池は、貴重な資源です。再利用しますので廃棄しないでリサイクルにご協力をお願いします。</p> <p>Ni-MH</p> </div>	

■各部のなまえ



■結線図



■器具の取り付けかた

1 器具の取り付け寸法

(単位mm)

形名	寸法
	a
LEETJ-41201-LS9	625
LEETJ-42301-LS9	625
LEETJ-40701-LS9	611.5
LEETJ-41501-LS9	613.5

2 取付ボルトの器具内寸法

A寸法は、25mmを超えないようにしてください。

■ 器具の取り付けかた

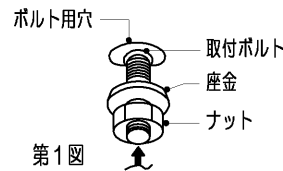
③ 本体の取り付けかた

- ① 本体を取付ボルトまたは木ねじで確実に取り付けてください。(第1図)
(取付けボルトはW3/8またはM10を使用し座金を必ず入れてください。)

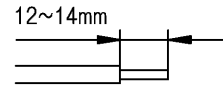
不備がありますと、器具落下の原因となります。

注) 本体施工時に片側の取付ボルトで取り付けた状態を放置しないでください。
本体変形の原因となります。

吊下げ取付 吊装置(別売)及び吊下げ装置アダプターC-900N(別売)を使用し
て取り付けてください。



第1図



第2図 (単線) φ2.0

- ② 電源線、アース線を端子台に確実に差し込んでください。(第2図)
リリースする場合は、必ずリリースボタンをドライバーで
押し込んで線を引き抜いてください。(第3図)

注) 6,900lmタイプ、5,200lmタイプ、4,000lmタイプ、
3,200lmタイプ使用時は二次電圧が150Vを超えます
ので、100V入力でのご使用の場合でもアース工事は
確実に行ってください。

**不完全な場合とリリースボタン以外を押した場合は、
接触不良による発熱、火災、感電の原因となります。**

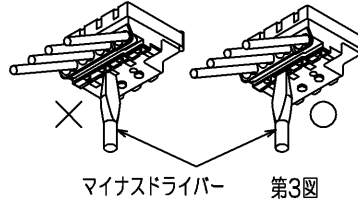
端子台の送り容量は表1の通りです。

注) LEDバー交換時、指定の送り容量を超える場合は
電源配線をやり直してください。

注) 棒状端子を使用しないでください。

容量を超えると発熱、火災の原因となります。

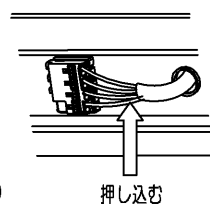
注) ドライバーは端子台に垂直に押し込んでください。
押し込み後、ドライバーを強く傾けると端子台が
破損する場合があります。



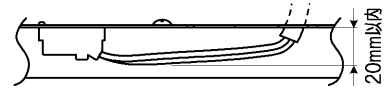
マイナスドライバー 第3図

表1

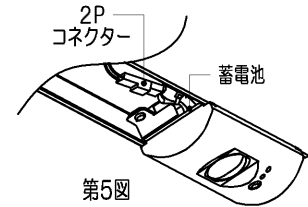
明るさタイプ	送り容量(一般)	送り容量(HG)
6,900lm	エコケーブル (EM-EEF)を 使用し12A以下	12A以下
5,200lm	14A以下	16A以下
4,000lm	16A以下	—
3,200lm	18A以下	—
2,500lm	20A以下	—
2,000lm	20A以下	—



押し込む



第4図



第5図

- ③ 電源線の接続後、余分な電源線は電源穴から押し戻してください。
たるみがあるとLEDバーが取り付けられない場合があります。(第4図)

不備がありますと、器具落下の原因となります。

- ④ 蓄電池のコネクターを確実に差し込んでください。(第5図)

電源を通電しないと蓄電池を取り付けても非常点灯しません。

- ⑤ 「■LEDバーの取り付けかた・はずしかた」を参照してLEDバーを取り付けてください。

- ⑥ 取り付けが完了しましたら電源を通電してから器具が正常動作するか充電モニターの点灯確認と
点検スイッチを押して非常点灯の確認をしてください。

■ LEDバーの取り付けかた・はずしかた

(1) LEDバーの取り付けかた

- ① 本体とLEDバーのコネクターの位置を合せ、LEDバー背面にある取付パネを
器具のパネ受け金具に引っ掛け、LEDバーを本体に吊り下げてください。(第6図)

不備がありますと、器具落下の原因となります。

注) LEDバーをひねらないでください。

- ② コネクター接続の際は必ず電源を切ってから行ってください。
コネクターを確実に接続してください。

- ③ LEDバー取付パネ(2箇所)の位置を押し上げ、本体に確実に取り付け
てください。(第7図)

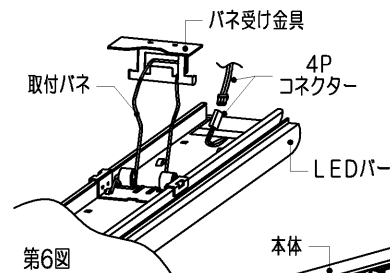
天井が歪んでいると正常に取り付かないことがあります。

注) 余った電線はLEDバーを取り付ける際に挟み込まないよう注意してください。

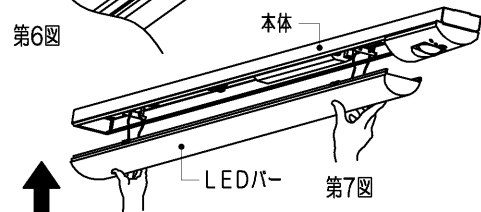
注) コネクターをLEDバーや本体内の部品で挟まないよう注意してください。

本体とLEDバーの間に隙間がある場合、コネクターを挟んでいないこと
を確認してください。

不備がありますと、不点灯や発熱、火災の原因となります。



第6図



第7図

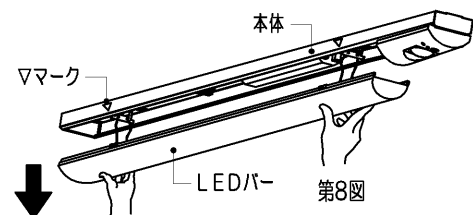
(2) LEDバーのはずしかた

- ① 反射板の▽マークを目印に、手でLEDバーを引き下げてください。(第8図)

- ② 取付パネを本体のパネ受け金具に引っ掛け、LEDバーを器具に吊り下げてください。

- ③ コネクターをはずしてください。

- ④ LEDバーの取付パネを、本体のパネ受け金具から取りはずしてください。



第8図

■ 配線方法

<ul style="list-style-type: none"> 電源は必ず単相2線か単相3線から配線してください。3相3線からの配線は部品を焼損することがあります。 2線引配線を行う場合には、端子台に短絡線（適合線φ1.6,φ2.0単線）を接続し、結線してください。 電源回路は必ず分電盤からの専用回路とし、分電盤と器具の間には点滅器を設けないでください。 階段通路誘導灯としてご使用される場合は原則として2線引配線です。3線引配線を行う場合には、所轄の消防局（庁）の了解を得てください。 <p>（適合線φ1.6,φ2.0 単線）</p>	<p>2線引配線の場合（連続点灯）</p>	
	<p>3線引配線の場合（平常時の点滅操作）</p>	

■ モニターランプ表示内容

[正常状態]		[点検状態]	
充電モニター（緑）	点灯	充電モニター（緑）	点滅
ランプモニター（赤）	消灯	ランプモニター（赤）	点滅

※充電モニター（緑）とランプモニター（赤）は交互点滅します。

[異常状態]			
	LEDモニター表示	考えられる原因	対処方法
充電モニター（緑）	消灯	蓄電池コネクターがはずれている	コネクターを接続してください。
	点滅	電源線が接続されていない	電源線を正しく接続してください。
ランプモニター（赤）	点滅	蓄電池の寿命	新しい蓄電池と交換してください。※
	点灯	非常用LEDモジュールが破損している	ユニットの交換をしてください。

※ 「■蓄電池の交換方法」をご参照ください。

■ 自己点検（個別制御方式自動点検）の開始方法

※自己点検の開始前に次の項目を確認してください。

下記①～③を満たさない場合は、点検開始できません。

①充電モニター（緑）が点灯している（蓄電池の充電がされている。）

②ランプモニター（赤）が消灯している（非常用LEDモジュールが正常に動作している。）

③操作前に連続48時間以上の充電がされている。

	作業内容	非常用LEDモジュール	LEDモニター表示		説明
			充電（緑）	ランプ（赤）	
1	点検スイッチを5秒間押し続けてください。（スタンバイモードに移行します。）	非常点灯	消灯	消灯	●点検スイッチを押すと、充電モニターは消灯しますが、5秒間押し続けると充電モニターとランプモニターが同時に点滅を開始し、スタンバイモードに入ったことをお知らせします。
2	スタンバイモードに入ったら点検スイッチから手を離してください。	（スイッチを押したままの状態）	緑・赤 同時点滅		●スタンバイモードは約5秒間です。 ●点検モードに移行する前にスタンバイモードが解除された場合は1の操作からやり直してください。 ●充電モニターとランプモニターが交互に点滅を開始し、点検開始したことをお知らせします。
		（スイッチを解除した状態）	消灯	消灯	
3	スタンバイモードの時に再度点検スイッチを押してください。（点検開始）	非常点灯	緑・赤 交互点滅		
4	点検が正常に終了すると通常モードに自動的に復帰します。充電モニターが点灯していれば通常モードに復帰しています。（点検終了）	消灯	点灯	消灯	●充電モニターが点滅している場合は蓄電池容量が減少しています。新しいものと交換してください。

■蓄電池の交換方法

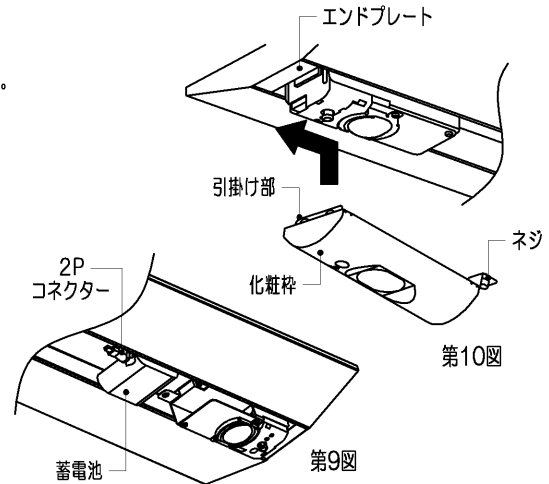
- (1) 電源を切ってください。
- (2) LEDバーをはずしてください。※
- (3) 化粧枠に手を添えながらネジをドライバーではずし、化粧枠を取りはずしてください。
- (4) 蓄電池のコネクターをはずして、蓄電池を取りはずしてください。
- (5) 方向に注意して新しい蓄電池を収納し、コネクターを接続してください。(第9図)

電源を通电しないと蓄電池を取り付けても非常点灯しません。

- (6) 化粧枠の引掛け部をエンドプレートに引掛け、ネジを取り付けてください。(第10図)
- (7) LEDバーを取り付けてください。※
- (8) 電源を通电してください。
- (9) 充電モニターの点灯確認と点検スイッチを押して非常点灯の確認をしてください。

分電盤を落として蓄電池の交換をされた場合は、充電モニターが点滅し続けますので点検スイッチを5秒間に3回押して正常状態(充電モニターが点灯)に戻してください。

※ 本取扱説明書の「■LEDバーの取り付けかた・はずしかた」をご参照ください。



■適合LEDバー

※本製品は、国土交通大臣認定を取得しているため、適合LEDバーが指定されています。以下の適合LEDバー以外のLEDバーは使用しないでください。

種類	明るさタイプ	LEDバー消費電力	Ra	種類	明るさタイプ	LEDバー消費電力	Ra
一般	6,900lmタイプ	42.4W	83	一般	6,900lmタイプ	39.1W	83
	5,200lmタイプ	32.3W			5,200lmタイプ	30.2W	
	4,000lmタイプ	24.4W			4,000lmタイプ	22.1W	
	3,200lmタイプ	18.6W			3,200lmタイプ	17.0W	
	2,500lmタイプ	15.4W			2,500lmタイプ	14.7W	
	2,000lmタイプ	12.1W			2,000lmタイプ	12.0W	
				ハイグレード	6,900lmタイプ	36.4W	
					5,200lmタイプ	26.0W	

■仕様

器具形名	平常時			非常時	
	電源	入力電流 消費電力	LEDバー	電源	光源
LEETJ-41201-LS9 LEETJ-42301-LS9 LEETJ-40701-LS9 LEETJ-41501-LS9	交流50Hzまたは60Hz 100V-242V	0.49A-0.20A 48W-47W	LEEM-40691N-01	密閉形 Ni-MH 蓄電池 3HR-CY-SN 3.6V 3000mAh	LEM-301001(W) 非常時光源光束 900lm
		0.36A-0.15A 36W-35W	LEEM-40521N-01		
		0.28A-0.13A 48W-47W	LEEM-40401N-01		
		0.23A-0.10A 23W-22W	LEEM-40321N-01		
		0.19A-0.09A 19W-20W	LEEM-40251N-01		
		0.16A-0.08A 16W-17W	LEEM-40201N-01		

■仕様

器具形名	平常時			非常時	
	電源	入力電流 消費電力	LEDバー	電源	光源
LEETJ-41201-LS9 LEETJ-42301-LS9 LEETJ-40701-LS9 LEETJ-41501-LS9	交流50Hzまたは60Hz 100V-242V	0.470A-0.194A 46.7W-45.7W	LEEM-40693D-01	密閉形 Ni-MH 蓄電池 3HR-CY-SN 3.6V 3000mAh	LEM-301001(W) 非常時光源光束 900lm
			LEEM-40693N-01		
			LEEM-40693W-01		
			LEEM-40693WW-01		
			LEEM-40693L-01		
		0.421A-0.176A 41.8W-41.2W	LEEM-40693N-HG		
			LEEM-40693W-HG		
			LEEM-40693WW-HG		
		0.353A-0.150A 35.1W-34.7W	LEEM-40523D-01		
			LEEM-40523N-01		
			LEEM-40523W-01		
			LEEM-40523WW-01		
			LEEM-40523L-01		
		0.304A-0.131A 30.2W-30.1W	LEEM-40523N-HG		
			LEEM-40523W-HG		
			LEEM-40523WW-HG		
		0.276A-0.123A 27.4W-27.6W	LEEM-40403D-01		
			LEEM-40403N-01		
			LEEM-40403W-01		
			LEEM-40403WW-01		
			LEEM-40403L-01		
		0.218A-0.101A 21.6W-22.4W	LEEM-40323D-01		
			LEEM-40323N-01		
			LEEM-40323W-01		
			LEEM-40323WW-01		
			LEEM-40323L-01		
		0.191A-0.090A 18.9W-19.5W	LEEM-40253D-01		
			LEEM-40253N-01		
LEEM-40253W-01					
LEEM-40253WW-01					
LEEM-40253L-01					
0.159A-0.078A 15.6W-16.4W	LEEM-40203D-01				
	LEEM-40203N-01				
	LEEM-40203W-01				
	LEEM-40203WW-01				
	LEEM-40203L-01				

修理・お取り扱い・お手入れについてご不明な点は

お買い上げの販売店へご相談ください。

販売店にご相談ができない場合は、下記の窓口へ

東芝ライテック商品ご相談センター

0120-66-1048 (通話料：無料)

受付時間：365日 9:00～20:00

携帯電話・PHSなど 046-862-2772 (通話料：有料)

FAX 0570-000-661 (通話料：有料)

・お客様からご提供いただいた個人情報は、修理やご相談への回答、カタログ発送などの情報提供に利用いたします。
・利用目的の範囲内で、当該製品に関連する東芝グループ会社や協力会社に、お客様の個人情報を提供する場合があります。

日本国内専用
Use only in Japan

保証の免責事項

1. 保証期間内でも次の場合には原則として有料にさせていただきます。

- (1) 使用上の誤り及び不当な修理や改造による故障及び損傷
- (2) お買い上げ後の取り付け場所移設、輸送、落下などによる故障及び損傷
- (3) 火災、地震、水害、落雷、その他天災地変、異常電圧、指定外の使用電源(電圧、周波数)などによる故障及び損傷
- (4) 車両、船舶等に搭載された場合に生じる故障及び損傷
- (5) 施工上の不備に起因する故障や不具合
- (6) 法令、取扱説明書で要求される保守点検を行わないことによる故障及び損傷
- (7) 日本国内以外での使用による故障及び損傷

2. 離島および離島に準ずる遠隔地への出張修理を行った場合には出張に要する実費を申し受けます。

保証について

- ・保証期間は、商品お買い上げ日より1年間です。但し、LED器具の点灯装置については3年間です。
- ・セード、グローブ、リモコン送信器は保証対象とし、ランプ、点灯管、電池などの消耗品は対象外とさせていただきます。
- ・24時間連続使用など、1日20時間以上の長時間使用の場合は、上記の半分の期間とします。
- ・取扱説明書、本体貼付ラベル等の注意書に従った使用状態で保証期間内に故障した場合には、無償修理させていただきます。

東芝ライテック株式会社

〒212-8585

神奈川県川崎市幸区堀川町72番地34

お客様はお読みになったあとも必ず保管してください。

001CA600D