

形名	LEDB-20940N-LS9	(公共施設) LBF3MP/RP-2-06
	LEDB-20950N-LS9	(公共施設) LBF3MP/RP-2-13
	LEDB-40940N-LS9	(公共施設) LBF3MP/RP-4-20
	LEDB-40950N-LS9	(公共施設) LBF3MP/RP-4-26
	LEDB-20940L-LS9 LEDB-20950L-LS9	

このたびは東芝LED照明器具をお買いあげいただきましてまことにありがとうございました。お使いになる方や他人への危害と財産の損害を未然に防ぎ、商品を安全に正しくお使いいただくために、この取扱説明書をよくお読みください。

■安全上のご注意

照明機器の工事に関しては、電気工事の有資格者の施工管理が義務付けられています。工事が終了しましたら、この取扱説明書は必ずお客様へお渡しください。

• お客様はお読みになったあとも必ず保管してください。

工事店様へ 施工上のご注意

	警告 この表示を無視して、誤った取扱いをすると、人が死亡または重傷を負う可能性が想定される内容を示します。
	禁止 <ul style="list-style-type: none"> 器具に表示された電源電圧（定格電圧±6%以内）以外で使用しない。（短寿命、火災の原因） 器具を改造したり、部品を変更しない。（落下・感電・火災等の原因） 器具の取り付けは、凸凹面に取り付けしないでください。凸凹面に取り付けますと防水性が損なわれ、湿気、水気の侵入により、絶縁不良、感電の原因となります。
	必ず実施 <ul style="list-style-type: none"> 5℃～35℃の範囲で使用してください。（火災の原因） アース工事は電気設備の技術基準に従い確実に行ってください。アースが不完全な場合は、感電の原因となります。 器具の取り付けは、質量に耐える所に本体表示並びに取扱説明書に従って行う。（器具落下の原因） 電源線接続は、絶縁・防水処理（融着テープング等）を確実に行ってください。（発熱、火災の原因）

	注意 この表示を無視して、誤った取扱いをすると、人が重傷を負う危険が想定される場合および物的損害の発生が想定される内容を示します。
	禁止 <ul style="list-style-type: none"> 器具は軒下などの雨線内の屋側でご使用になれます。振動の強い場所、その他の屋外では使用しない。（絶縁不良、感電の原因） 直接、雨・風のあたる場所や湿気のある場所、振動や衝撃のある場所、粉塵の発生する場所（工場やトンネル内にある駅ホーム等）、腐食性ガス・塩素ガス・硫黄成分などの発生する場所、オイルミストが発生する環境下などには使用しないでください。 直射日光の当たる場所に使用しないでください。変色・変形・火災・短寿命の原因となります。 器具を密閉した空間に使用しないでください。LED短寿命の原因となります。

お客様へ 使用上のご注意

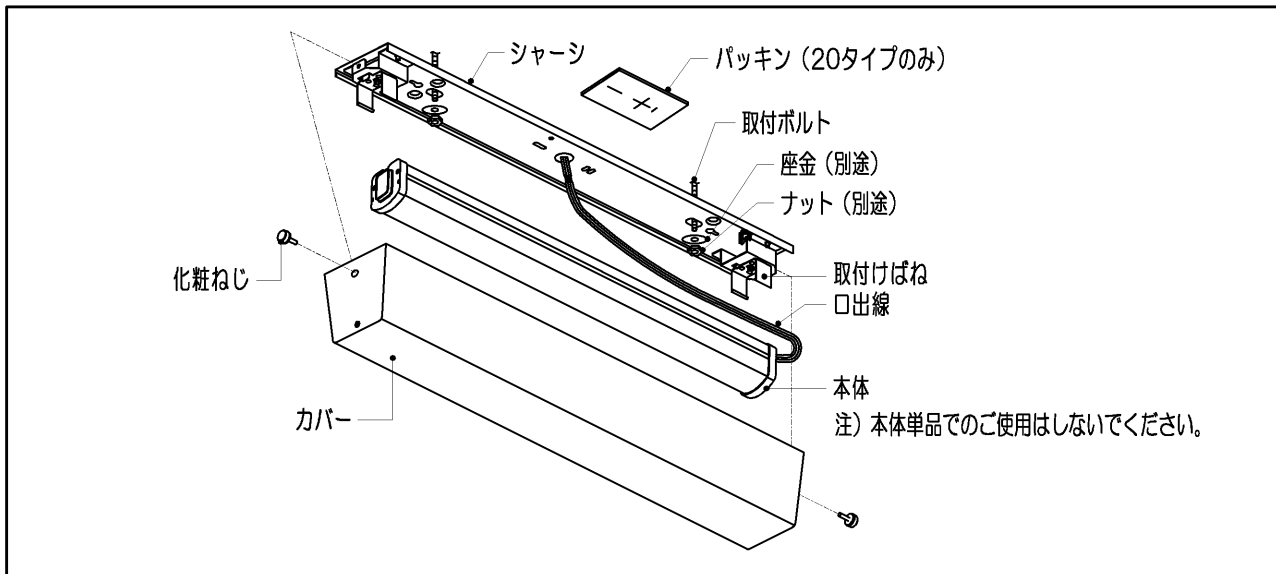
	警告 この表示を無視して、誤った取扱いをすると、人が死亡または重傷を負う可能性が想定される内容を示します。
	禁止 <ul style="list-style-type: none"> 器具を布や紙などの可燃物で覆ったり、被せたり、燃えやすいものを近づけたりしない（火災の原因） 器具のすきまなどに針金などを差し込まない。（けがや感電・火災などの原因）

	注意 この表示を無視して、誤った取扱いをすると、人が重傷を負う危険が想定される場合および物的損害の発生が想定される内容を示します。
	禁止 <ul style="list-style-type: none"> 金属部分をクレンザーやたわしでみがかない。（傷、腐食の原因） ガソリン、ベンジン、シンナー等の薬品で拭いたり、殺虫剤をかけたりしない。（破損、落下、感電の原因）
	必ず実施 <ul style="list-style-type: none"> お手入れの際は、必ず電源を切ってください。（感電の原因） 器具のお手入れは、乾いた柔らかい布か、ぬるま湯または中性洗剤を浸した布をよくしぼってからふいてください。（メッキ部分は乾いた布でふいてください。） 照明器具には寿命があります。設置して10年経つと、外観に異常がなくても内部の劣化は進行しています。点検・交換をおすすめします。※使用条件は周囲温度30℃、年間3000時間点灯です。周囲温度が高い場合・点灯時間が長い場合などは寿命が短くなります。1年に1回は「安全チェックシート」により自主点検、および定期的に工事店等の専門家による点検を実施してください。（「安全チェックシート」は弊社ホームページに掲載しております。）点検せずに長時間使い続けるとまれに火災・感電・落下などに至る場合があります。

お願い

- ラジオ、ワイヤレス方式の機器は、なるべく照明器具から離してご使用ください。雑音が入る場合があります。
- 点灯直後・消灯直後に「ピシ、ピシ」「ブツ、ブツ」等のプラスチックの伸縮によるきしみ音が発生する場合がありますが、故障や異常ではありません。
- LED素子にバラツキがあるため、同じ品番の器具でも光色、明るさが異なる場合があります。あらかじめご了承ください。
- 虫の飛来が多い場所で使用される場合、カバー内に虫が侵入する恐れがあります。

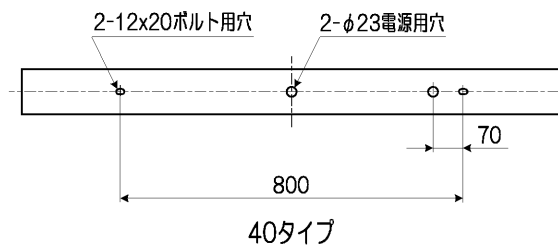
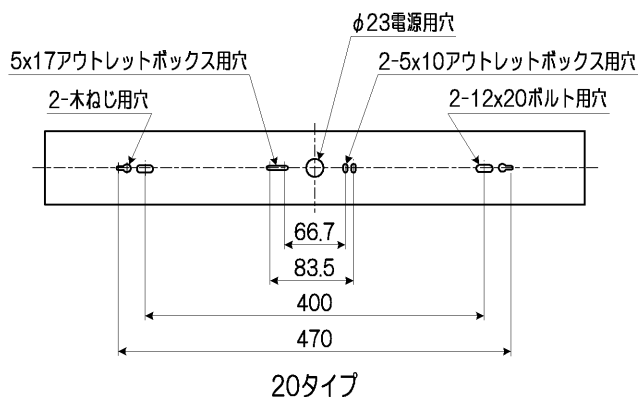
■各部のなまえ



■器具の取り付けかた

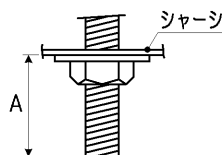
1 器具の取り付け寸法

(単位mm)



2 取付ボルトの器具内寸法

A寸法は、20mmを超えないようにしてください。

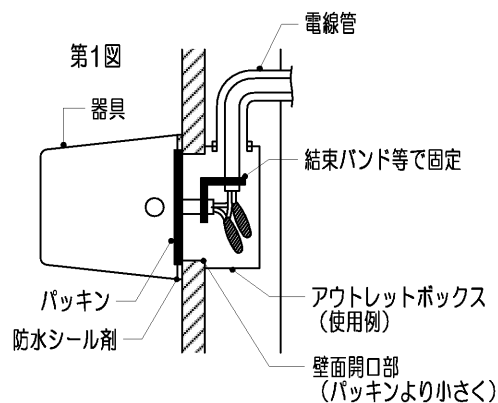


3 器具の取り付け

① アウトレットボックス取付する場合 (20タイプ)

取付方法 **特にご注意ください**

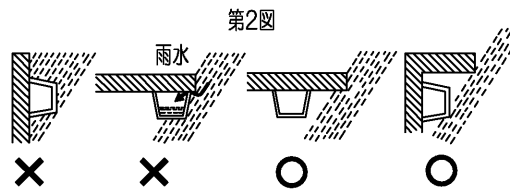
- 器具を取り付ける際は、器具取付部のパッキンが取付面と器具に、必ず密着するようにしてください
- 高温内で長時間ご使用の場合は点灯・消灯による呼吸作用により湿気が器具背面へ侵入する可能性があります。湿気を回避するため以下のような工事を行なってください。(第1図)
 - 器具の取付面は、パッキンよりも大きくしてください。
 - 取付面は、パテ等で凸凹をなくすか、防水シール剤等で器具と取付面とのスキマを埋めるようにしてください。
 - パッキン外周部及び電源穴を内側よりコーキングしてください。
 - 電源線は接続部に張力がかからないように結束バンド等で固定してください。



■器具の取り付けかた

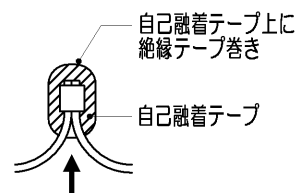
- ② シャーシを取付ボルトまたは木ねじで確実に取り付けてください。
図のような水が溜る方向には取り付けないでください。(第2図)
(取付ボルトはW3/8またはM10を使用し座金を必ず入れてください。)
(木ねじは丸木ねじの呼び4.1を使用してください。)

不備がありますと、器具落下の原因となります。



- ③ 電源線・アース線・口出線を接続してください。接続部は自己融着テープ・絶縁テープを使用して、絶縁処理・防水処理を確実に行ってください。(第3図)
口出線は、長めに設定しております。
余った線を挟み込まないように、必要に応じカットして接続してください。

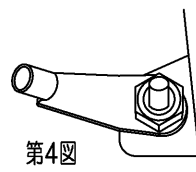
接続の絶縁処理・防水処理に不備がありますと
不点灯・感電・火災の原因となります。



リード線の内側にも防水処理を行なってください。

第3図

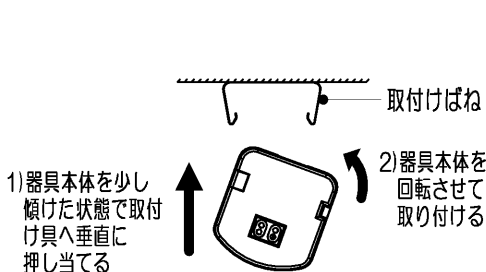
- ④ D種(第三種)接地工事を行ってください。(第4図)
※ アース工事は電気設備の技術基準に従い確実に行ってください。
接続、保護が不完全な場合、感電・火災の原因となります。



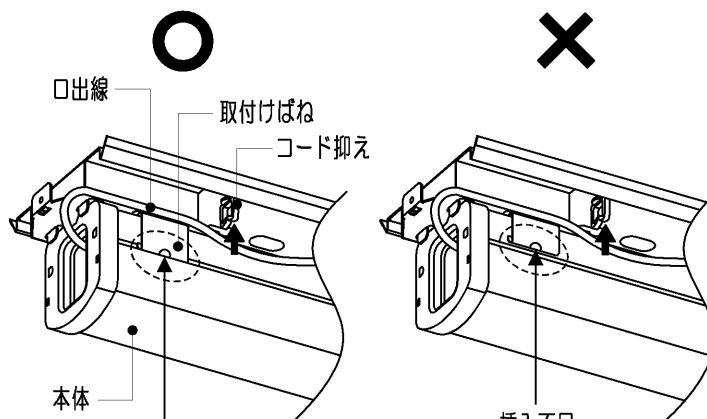
第4図

- ⑤ 第5図の手順に従い器具本体を取付けばねに取り付けてください。
口出線はコード抑えにはさみ入れ、取付けばねやカバーにはさまないように注意してください。(第6図)

不備がありますと、器具落下の原因となります。



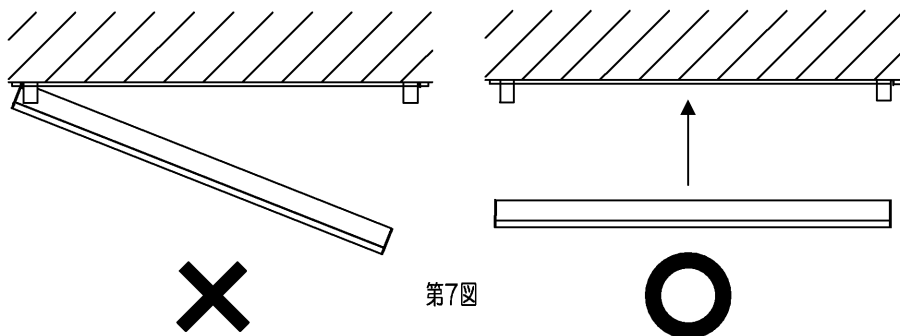
第5図：本体と取付けばねの取り付け



本体が取付けばねに確実に引っかかっていることを確認してください。

第6図

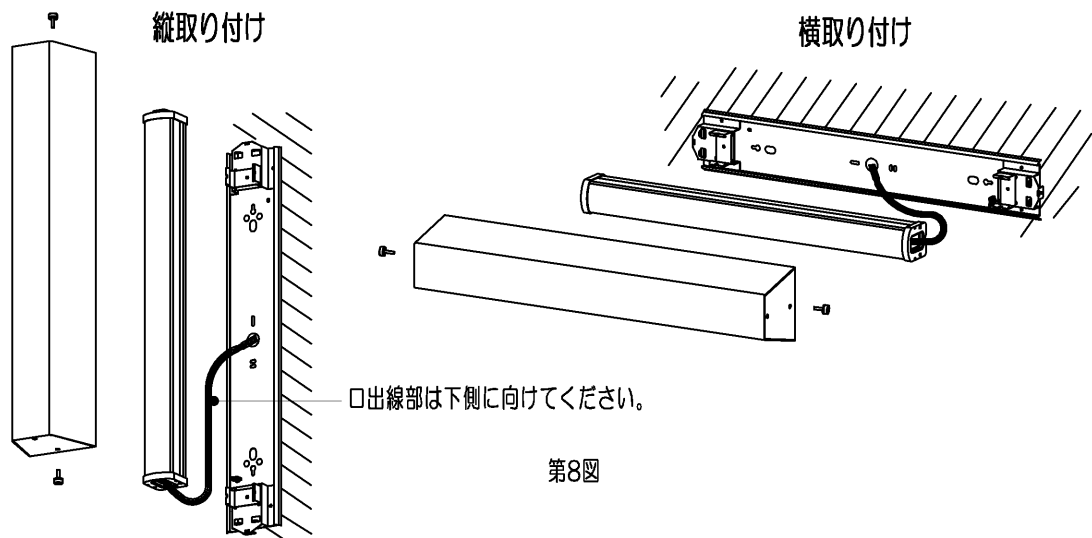
- 本体取り付けの際、本体に片側だけ取付けばねが挿入された状態で本体を斜めになると、取付けばねが変形したり、本体が傷ついてしまう恐れがあります。
本体を取り付け、取り外しする際には、必ず本体を水平にしてください。(第7図)



第7図

■ 器具の取り付けかた

- 取り付けの際は、口出線が下側にくるよう本体を取り付けてください。（第8図）



第8図

- ⑥ カバーを化粧ねじでシャーシに確実に取り付けてください。

不備がありますと、器具落下の原因となります。

修理・お取り扱い・お手入れについてご不明な点は

お買い上げの販売店へご相談ください。

販売店にご相談ができない場合は、下記の窓口へ

日本国内専用
Use only in Japan

東芝ライテック商品ご相談センター

0120-66-1048 (通話料：無料)
 携帯電話 046-862-2772 (通話料：有料)
 FAX 0570-000-661 (通信料：有料)
 ホームページアドレス <https://www.tlt.co.jp/>

- ・お客様からご提供いただいた個人情報、修理やご相談への回答、カタログ発送などの情報提供に利用いたします。
- ・利用目的の範囲内で、当該製品に関連する東芝グループ会社や協力会社に、お客様の個人情報を提供する場合があります。

保証とアフターサービス

弊社ホームページに掲載のメーカー保証規程をご確認ください。
 修理を依頼される時は『修理サービス規程』をご確認ください。

メーカー保証規程：https://www.tlt.co.jp/tlt/support/warranty/warranty_policy.htm
 修理サービス規程：https://www.tlt.co.jp/tlt/support/repair_service/repair_policy.htm

ご不明な点並びに修理に関するご相談は、お買い上げの販売店（工事店）または弊社
 ご相談センターにお問い合わせください。
 その際は商品の形名、お買い上げ時期、故障の状況などをお知らせください。



メーカー保証規程



修理サービス規程

保証について

- ・メーカー保証期間は、商品お買い上げ日より（引き渡し日）3年間です。但し、リモコンなどの付属品は、製品の保証期間にかかわらず、1年間です。
- ・24時間連続使用など、1日20時間以上の長時間使用の場合は、上記の半分の期間とします。

補修用性能部品の保有期間

弊社は、照明器具の補修用性能部品を製造打ち切り後6年保有しています。
 補修用性能部品とは、その製品の機能を維持するために必要な部品です。
 ※補修用性能部品には、同等機能を有する代替品を含みます。
 ※材料の終息等により、保有期間前に修理できない場合があります。

東芝ライテック株式会社

〒212-8585 神奈川県川崎市幸区堀川町72番地34

お客様はお読みになったあとも必ず保管してください。