

形名	LEDD-60413N-LD9	LEDD-60413W-LD9	LEDD-60413WW-LD9	LEDD-60413L-LD9
	LEDD-75413MN-LD9	LEDD-75413MW-LD9	LEDD-75413MWW-LD9	
	LEDD-95413MN-LD9	LEDD-95413MW-LD9	LEDD-95413MWW-LD9	

このたびは東芝LED照明器具をお買いあげいただきましてまことにありがとうございました。お使いになる方や他人への危害と財産の損害を未然に防ぎ、商品を安全に正しくお使いいただくために、この取扱説明書をよくお読みください。

お客様へ

- この器具の取付工事は必ず電気工事店へ依頼してください。
- 照明機器の電気工事は、主任電気工事士の管理が義務付けられています。

工事店様へ

- 工事が終了しましたら、この取扱説明書は必ずお客様へお渡しください。

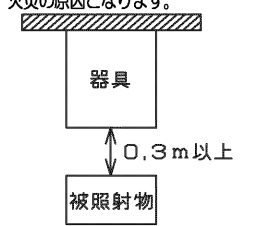
■安全上のご注意

商品および取扱説明書には、お使いになる方や他人への危害と財産の損害を未然に防ぎ、商品を安全に正しくお使いいただくために、重要な内容を記載しています。

工事店様へ

施工上のご注意

警告 この表示を無視して、誤った取扱いをすると、人が死亡または重傷を負う可能性が想定される内容を示します。

<ul style="list-style-type: none"> ●器具の取付けは、本体表示並びに本取扱説明書に従ってください。取付けに不備があると器具落下、感電、火災の原因となります。 ●調光制御装置には必ず適合する機種を組み合わせてください。誤って使用すると誤動作、火災の原因となります。適合するコントロールは「FレコントロールSPD (4線式)」です。詳細は裏面7項「調光制御装置の施工上の注意」を参照してください。白熱電球用コントロール (2線式) と組み合わせることはできません。 (調光を行わない場合でも、白熱電球用コントロールと組合わせて使用することはできません。火災、故障の原因となります。) ●電源線および調光信号線接続は、本取扱説明書の「器具の取付け方」に従って行ってください。端子台へ差し込む際、芯線を曲げたり、ねじったりして挿入すると接続が不完全となり、発熱、火災の原因となります。 	<ul style="list-style-type: none"> ●この器具は、防湿型ではありませんので、湯気、湿気の多い場所には使用できません。湿気の侵入による絶縁不良、感電の原因となります。 ●この器具は天井取付専用器具です。傾斜天井、壁面や床面およびはりの部分には取付けなさい。指定以外の取付けを行うと器具落下の原因となります。 ●器具の取付けは、質量の耐える所に、「器具の取付け方」に従って行ってください。取付けに不備があると器具落下、感電、火災の原因となります。 ●アース工事は電気設備の技術基準に従い、確実に行ってください。アースが不完全な場合には、感電の原因となります。(D種 (第三種) 設置工事) ●器具を改造したり、部品を変更したりして使用しないでください。器具落下、感電、火災の原因となります。 ●この器具は、振動の激しい場所には使用できません。そのまま使用すると、器具落下の原因となります。 	<ul style="list-style-type: none"> ●器具と被照射物 (ドアや家具など) との距離は0.3m以上離して使用してください。指定よりも近すぎると被照射物 (ドアや家具など) の変色、変形、火災の原因となります。 
--	---	--

注意 この表示を無視して、誤った取扱いをすると、人が傷害を負う危険がそういされる場合および物的損害の発生が想定される内容を示します。

- この器具は屋内専用です (IP20)。水に直接触れる場所で使用しないでください。
- 器具に表示された電源電圧 (定格電圧±6%以内) 以外の電圧で使用しないでください。間違えて使用するとLED電源ユニット、器具などの短寿命、火災の原因となります。(器具の定格電圧と電源電圧は器具を取付ける前に必ず確認してください。)
- 決められた台数以上の器具を接続しないでください。
- 腐食性ガスの発生する場所では使用しないでください。
- この器具は5℃～35℃の範囲で使用できます。高温で使用すると火災、LEDの短寿命の原因となります。
- 器具を密閉した空間に設置しないでください。LED短寿命の原因となります。

お客様へ

使用上のご注意

警告 この表示を無視して、誤った取扱いをすると、人が死亡または重傷を負う可能性が想定される内容を示します。

- お手入れの際は、必ず電源を切ってください。感電の原因となります。
- 器具を布や紙などの可燃物に覆ったり、被せたり、燃えやすいものを近づけたりしないでください。火災の原因となります。
- 電源ユニットのケースを開けたり、改造をしないでください。故障の原因となるばかりでなく、感電、火災等危険を生じる原因となります。

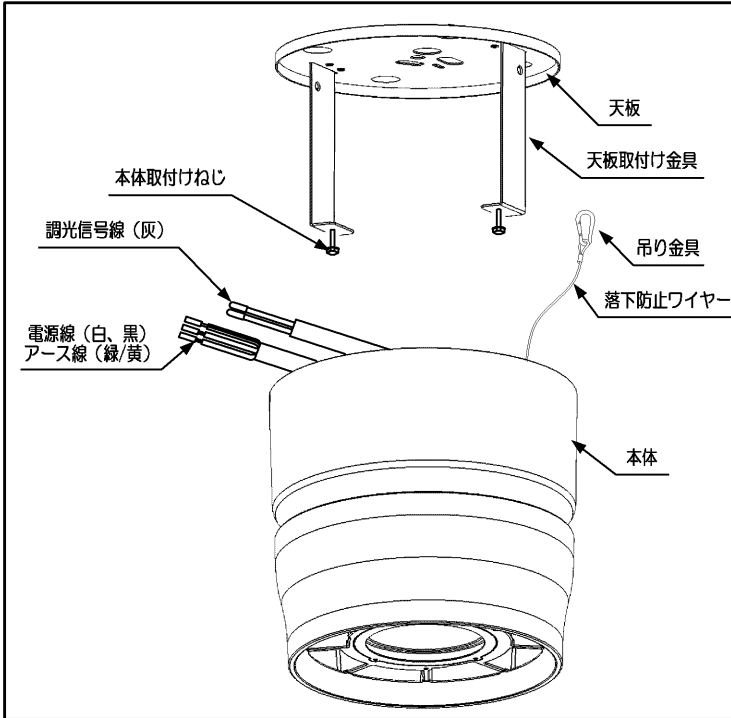
注意 この表示を無視して、誤った取扱いをすると、人が傷害を負う危険がそういされる場合および物的損害の発生が想定される内容を示します。

- 安全上、LED光源を直視しないでください。
- 照明器具には寿命があります。設置して10年経つと、外観に異常がなくても内部の劣化は進行しています。点検・交換をおすすめします。
※使用条件は、周囲温度30℃、年間3000時間点灯です。周囲温度が高い場合・点灯時間が長い場合などは寿命が短くなります。
- 照射距離が近い場合や照射面等によって光ムラが発生することがありますがご了承ください。
- LED光源にはバラツキがあるため、同一形名商品でも商品ごとに発光色、明るさが異なる場合がありますのでご了承ください。
- LED光源は器具組込みの為、交換できません。
- 異常の場合は、電源を切って販売店に連絡してください。
- 1年に1回は「安全チェックシート」により自主点検、および3年に1回は工事店等の専門家による点検を実施してください。(「安全チェックシート」は弊社ホームページに掲載しております。)
- 点検せずに長期間使い続けるとまれに火災・感電・落下などに至る場合があります。
- 被照射物によっては色が薄くなったり褐色や変色が発生することがあります。
 - ・有機染料で短波長形の波長に敏感なもの、ファー (人口染色毛皮) や透光性塩ビなど
 - ・大気中の酸素や水分が接触しやすいもの
 - ・表面積が大きい繊維、フィルム、シート、インク、パウダーなど
 - ・内部への酸素や水分が拡散しやすいゴム、エラストマー、発泡体など高温となる状態で照射されるもの

■お手入れのしかた

- 器具を水洗いしないでください。感電、故障の原因となります。
- 金属部分をクレンザーや、たわしでみがかないでください。傷、腐食の原因となります。
- 器具を洗剤・薬品などでふいたり殺虫剤をかけたらないでください。器具の破損、落下、感電などの原因となります。
- 器具のお手入れは乾いた柔らかい布でふき取るか、柔らかい布を中性洗剤の1～2%の水溶液を用いて浸し、よくしぼってから汚れた部分を軽くふきとってください。アルカリ、弱酸性、塩素系洗剤、アルコールでふかないでください。部品の変色・劣化や感電の原因となります。

■各部のなまえ



〈6000シリーズ電気特性〉

入力電圧 (V)	100	200	242
入力電流 (A)	0.537	0.268	0.229
消費電力 (W)	53.4	51.6	51.6

〈7500シリーズ電気特性〉

入力電圧 (V)	100	200	242
入力電流 (A)	0.622	0.310	0.265
消費電力 (W)	62.0	60.0	60.0

〈9000シリーズ電気特性〉

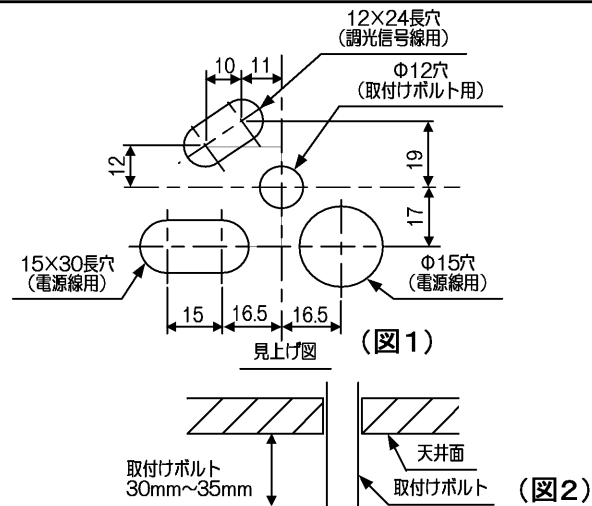
入力電圧 (V)	100	200	242
入力電流 (A)	0.750	0.369	0.313
消費電力 (W)	74.8	72.0	72.0

この器具の取扱説明書は同種類の器具と共通となっておりますので、お求めの器具と姿図が違っている場合があります。

■器具の取付かた

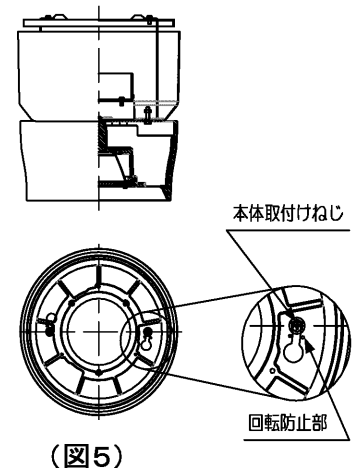
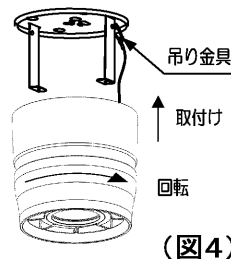
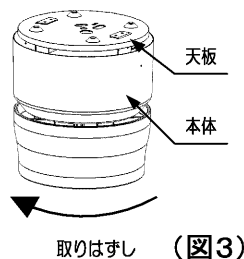
1 サポートの取付け寸法

- 取付け前に器具質量や操作に十分耐えられるよう、取付け部の強度を確保してください。器具取付けは天板が天井面に必ず接するところに取付けしてください。正しく取付けされていないと本体が不安定となり器具落下の原因となります。※薄い天井、傾斜天井、ロックワール等の柔かい天井、壁面に取付けしないでください。(注) 取付けに不備があると器具落下の原因となります。指定以外の取付けを行うと、天井材の破損、器具の落下の原因となります。
- 天井に(図1)のように埋込穴をあけて、取付ボルトを設置してください。この器具はボルト (M1.0) 取付け専用です。(注) 取付けボルトの天井面からの長さは35mmを超えないようにしてください。(図2)



2 器具天井取付け方法

- 本体取付ねじ (2本) をゆるめ、本体を(図3)のように左回りに回転させ天板を取りはずします。
- 天板の指定の穴から電源線・調光信号線を引き込み、天井に天板を取付けます。吊りボルトはM1.0ボルトを使用し、ダブルナット方式でゆるまないように取付けてください。(注) 取付けに不備があると器具落下の原因となります。
- 本体に付属の落下防止ワイヤーの吊り金具を天板取付金具のφ8穴に通して仮吊りの状態にします。(図4)
- 電源線、アース線、調光信号線を器具の口出し線と接続してください。(電源線：白・黒 アース線：緑/黄 調光信号線：灰)
(注) 調光制御装置からの調光信号線 (DC12V) を調光信号線に接続してください。
(注) 器具故障の原因となりますので、絶対に電源線 (AC100~242V) を調光信号線に接続しないでください。
- 結線部が器具外に出ないように注意し、本体を天板に取付けます。(図5)
本体のたるま穴に天板の本体取付ねじを差し込み、右回りに回転させたあと本体取付ねじをしっかりと締付け固定してください。
(注) 本体取付けの際には、たるま穴の回転防止部を越えた位置で取付けてください。
(注) 口出し線のみ出しや器具に傾きが無いことを確認したうえで本体取付ねじをしっかりと締付けてください。
(注) 取付けに不備があると器具落下や故障・火災の原因となります。

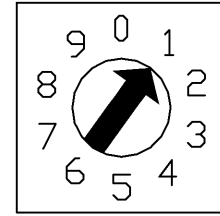


3 調光制御装置の施工上の注意

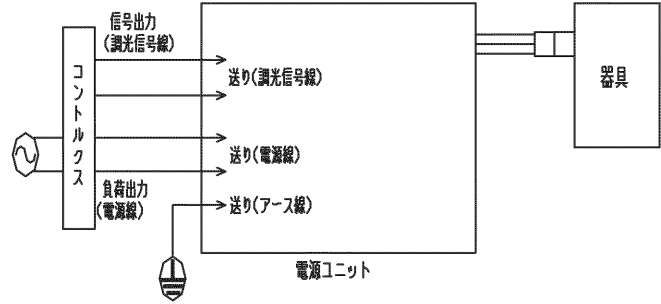
下記の調光制御装置を使用して調光（5%～100%（全光））を行うことができます。
調光制御装置と組み合わせてご使用になる場合は次の点にご注意ください。

1. コントルクス（FLコントロールクスPD）をご使用になる場合
 - (1) FLコントロールクスPDは下記に示す製品をご使用ください。
・DF-70170-PD
 - (2) 上記コントロールクスの設定スイッチは以下の仕様を参考に（図6）のようにセットしてください。
「約5%～100%（全光）」ダイヤル設定1（図6）
 - (3) その他のコントロールクスと組み合わせてご使用になる場合は別途お問い合わせください。
※白熱電球用コントロールクス（2線式）と組み合わせて使用することはできません。
火災の原因となります。
 - (4) 電源線の他に調光信号線（2線）が必要になります。
 - (5) コントルクスと照明器具との配線最遠長は200m以下としてください。
ただし、コントロールクスから照明器具までの距離によっては調光動作にばらつきが生じる場合があります。（図7）
2. その他SESL、MESLと組み合わせてご使用になる場合は別途お問い合わせください。
3. 各制御装置へ接続する場合の最大接続台数は器具商品図面をご確認ください。

（参照URL <http://saturn.tlt.co.jp/product/search.jsp>）



（図6）



調光制御装置との結線図

（図7）

■保証とアフターサービス

保証について

- ・保証期間は、**商品お買い上げ日より1年間**です。但し、LED器具の点灯装置、蛍光灯器具・HID器具の安定器（インバータバラスト含む）については3年間です。
- ・セード、グローブ、リモコン送信器は保証対象とし、ランプ、点灯管、電池などの消耗品は対象外とさせていただきます。
- ・24時間連続使用など、1日20時間以上の長時間使用の場合は、上記の半分の期間とします。
- ・取扱説明書、本体貼付ラベル等の注意書に従った使用状態で保証期間内に故障した場合には、無償修理させていただきます。

修理を依頼されるとき

- ・保証期間中は、**商品お買い上げ日を特定できるもの**を添えてお買い上げの販売店（工事店）までお申し出ください。
- ・保証期間を過ぎている時はお買い上げの販売店（工事店）にご相談ください。
- ・修理によって機能が維持できる場合は、ご希望により有料修理させていただきます。
- ・アフターサービスについてご不明な点並びに修理に関するご相談は、お買い上げの販売店（工事店）または東芝ライテック商品ご相談センターにお問い合わせください。
- ・その際は器具の形名、お買い上げ時期をお忘れなくお知らせください。

保証の免責事項

1. 保証期間内でも次の場合には原則として有料とさせていただきます。
 - (1) 使用上の誤り及び不当な修理や改造による故障及び損傷
 - (2) お買い上げ後の取り付け場所移設、輸送、落下などによる故障及び損傷
 - (3) 火災、地震、水害、落雷、その他天災地変、異常電圧、指定外の使用電源（電圧、周波数）などによる故障及び損傷
 - (4) 車両、船舶等に搭載された場合に生じる故障及び損傷
 - (5) 施工上の不備に起因する故障や不具合
 - (6) 法令、取扱説明書で要求される保守点検を行わないことによる故障及び損傷
 - (7) 日本国内以外での使用による故障及び損傷
2. 離島および離島に準ずる遠隔地への出張修理を行った場合には出張に要する実費を申し受けます。

部品について

- ・修理のため取り外した部品は、特段のお申し出がない場合は弊社にて引き取らせていただきます。
- ・修理の際、弊社の品質基準に適合した再利用部品を使用することがあります。
- ・補修用性能部品の保有期間
弊社は、この照明器具の補修用性能部品を製造打ち切り後6年間保有しています。
補修用性能部品とは、その部品の機能を維持するために必要な部品です。
(セード・グローブなどは含まれません。)

修理・お取り扱い・お手入れについてご不明な点は

お買い上げの販売店へご相談ください。

販売店にご相談ができない場合は、下記の窓口へ

東芝ライテック商品ご相談センター

0120-66-1048 (通話料：無料)

受付時間：365日 9:00~20:00

携帯電話・PHSなど 046-862-2772 (通話料：有料)
FAX 0570-000-661 (通信料：有料)

- ・お客様からご提供いただいた個人情報は、修理やご相談への回答、カタログ発送などの情報提供に利用いたします。
- ・利用目的の範囲内で、当該製品に関連する東芝グループ会社や協力会社へ、お客様の個人情報を提供する場合があります。

東芝ライテック株式会社

〒212-8585 神奈川県川崎市幸区堀川町72番地34

お読みになったあとも大切に保管してください

日本国内専用
Use only in Japan

0034416A