

形名	LEDC-41110R(K)・LEDC-41110R(W)
----	-------------------------------

適合ランプ(別梱)	LED電球(ハコゲン電球形 E11)(東芝製) LDR7まで
-----------	--------------------------------

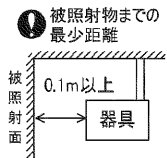
このたびは東芝LED照明器具をお買いあげいただきましてまことにありがとうございました。お使いになる方や他人への危害と財産の損害を未然に防ぎ、商品を安全に正しくお使いいただくために、この取扱説明書をよくお読みください。

お客様へ ●ライティングレール[®]の設置及び交換は資格が必要です。販売店、電気工事店に依頼してください。
●この説明書は必ず保管ください。

工事店様へ ●工事が終了しましたら、この説明書は必ずお客様へお渡しください。

■安全上のご注意 商品および取扱説明書には、お使いになる方や他人への危害と財産の損害を未然に防ぎ、商品を安全に正しくお使いいただくために、重要な内容を記載しています。

工事店様へ 施工上のご注意

<p>⚠ 警告 この表示を無視して、誤った取扱いをすると、人が死亡または重傷を負う可能性が想定される内容を示します。</p>		
<ul style="list-style-type: none"> ●器具の取り付けは、本体表示並びに取扱説明書に従ってください。取り付けに不備があると器具落下、感電、火災の原因となります。 ●この器具は屋内専用です。屋外、軒下および湿気が多い場所、腐食性ガスの発生する場所、振動の激しい場所では使用しないでください。絶縁不良、感電などの原因となります。 ●この器具は、ライティングレール[®]取り付け専用です。天井面の丈夫なところに取り付けてください。傾斜天井には取り付けしないでください。指定以外の取り付けを行うと器具落下の原因となります。 	<ul style="list-style-type: none"> ●器具を改造したり、部品を変更して使用することは絶対におやめください。器具落下、感電、火災の原因となります。 ●調光器対応でないランプは、調光器と組み合わせて使用できません。組み合わせて使用すると破損、発煙、短寿命の原因となります。 ●この器具は照明システム(MESLなど)との組み合わせはできません。破損、発煙、短寿命、ちらつきの原因となります。 	<ul style="list-style-type: none"> ●器具と照射面との距離は、0.1m以上離して使用してください。指定よりも近すぎると被照射物の変色、変形、火災の原因となります。 

<p>⚠ 注意 この表示を無視して、誤った取扱いをすると、人が傷害を負う危険が想定される場合および物的損害の発生が想定される内容を示します。</p>		
<ul style="list-style-type: none"> ●この器具は屋内専用で、5℃～35℃の範囲で使用するように設計してあります。暖房器具、ガス器具等の真上付近の温度の高い場所で使用すると火災の原因となります。 ●器具を密閉した空間に設置しないでください。ランプ短寿命の原因となります。 ●交流100V(定格電圧±6%以内)以外の電圧でご使用しないでください。間違えて使用するとランプ、器具などの短寿命、火災の原因となります。(器具の定格電圧と電源電圧は器具を取り付ける前に必ず確認してください。) 		

お客様へ 使用上のご注意

<p>⚠ 警告 この表示を無視して、誤った取扱いをすると、人が死亡または重傷を負う可能性が想定される内容を示します。</p>		
<ul style="list-style-type: none"> ●ランプ交換やお手入れの際は、必ず電源を切ってください。電源を入れたまま交換を行うと感電の原因となります。 ●ランプや器具を布や紙などの可燃物で覆ったり、被せたり、燃えやすい物を近づけたりしないでください。火災の原因となります。 ●器具の隙間や放熱穴に金属物などを差し込まないでください。感電や火災の原因となります。 ●ランプ交換の際は、必ず本体表示ならびに取扱説明書とりの種類・ワット(W)数の適合ランプをご使用ください。適合ランプ以外をご使用の場合には、過熱により器具が変形、変色したり火災の原因となります。 ●安全上、LED光源を直視しないでください。 		

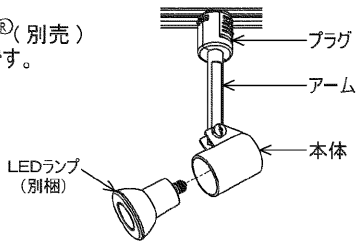
<p>⚠ 注意 この表示を無視して、誤った取扱いをすると、人が傷害を負う危険が想定される場合および物的損害の発生が想定される内容を示します。</p>		
<ul style="list-style-type: none"> ●ランプは取りはずしてから、乾いた布でふいてください。 ●点灯中及び消灯直後(約20分)は、ランプ及び器具が高温になっておりますので、手を触れないでください。やけどの原因となります。 ●LED光源にはバツキがあるため、同一形名商品でも商品ごとに発光色、明るさが異なる場合がありますのでご了承ください。 ●照射距離が近い場合や照射面等によって光ムラが発生することがありますのでご了承ください。 ●照明器具には寿命があります。設置して8～10年経つと、外観に異常がなくても内部の劣化は進行しています。 ※使用条件は周囲温度30℃、1日10時間点灯、年間3000時間点灯。(JIS C8105-1解説による。) ●周囲温度が高い場合、点灯時間が長い場合は、寿命が短くなります。 ●年に1回は、「安全チェックシート」により、自主点検してください。※「安全チェックシート」は当社ホームページに記載しています。 ●3年に1度は、工事店等の専門家による点検をお受けください。点検せずに長時間使い続けると、まれに、発煙、発火、感電などに至る恐れがあります。 ●照明器具を使用中、近くでラジオやテレビを使用すると雑音が入ることがあります。雑音が入る場合、照明器具とラジオ・テレビの距離をできるだけ遠ざけるか、それぞれの向きを変えてください。 ●AC100V専用器具です。200Vでは使用できません。 ●被照射物によっては色が薄くなったりする褐色や変色が発生することがあります。 ●照明器具取り付け面近傍が、対流や熱により汚れたり変色する場合がありますが、安全性に問題はありません。 		

■お手入れについて

<ul style="list-style-type: none"> ●器具を水洗いしないでください。感電、故障の原因となります。 ●金属部分をクレンザーや、たわしでみがかないでください。傷つけたり、腐食の原因となります。 ●器具を洗剤・薬品などでふいたり殺虫剤をかけないでください。器具の破損、落下、感電などの原因となります。 ●器具のお手入れは乾いたやわらかい布でふき取るか、やわらかい布を中性洗剤の1～2%の水溶液を用いて浸し、よくほってから汚れた部分を軽くふきとってください。 ●アルカリ、弱酸性、塩素系洗剤でふかないでください。部品の変色・劣化や感電の原因となります。 		
--	--	--

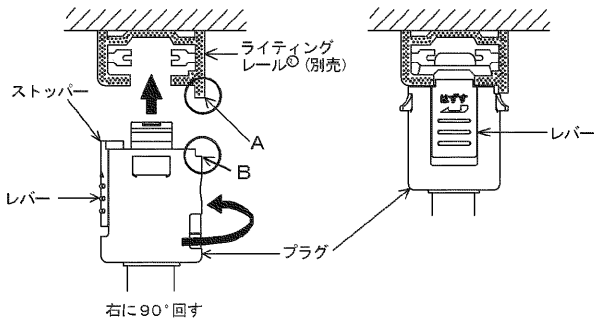
■各部のなまえ ※器具取付けの際は、必ず電源を切ってください。

この器具は
ライティングレール[®](別売)
取付専用器具です。

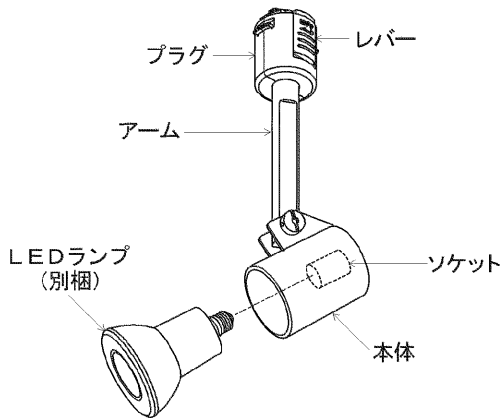


●この取扱説明書は同種類の器具と共通になっておりますので、お求めの器具と姿図が違っている場合があります。

■器具の取付け方



右に90°回す



■仕様 ●適合ランプ・推奨ランプの仕様です。ランプの詳細については、商品図面をご覧ください。
●ランプの消費電力、入力電流については取り付ける器具によって異なる場合がありますが異常ではありません。

(E11口金)	定格電源電圧(V)	電源周波数(Hz)	消費電力(W)	入力電流(A)
LDR4L-M-E11/2	AC 100	50/60	4.2	0.073
LDR4L-W-E11/2				
LDR6L-M-E11			6.2	0.105
LDR6L-W-E11				
LDR7L-M-E11/D	6.9	0.12		
LDR7L-W-E11/D				

- ライティングレール[®]へプラグを取り付けます。
●A・Bの凸凹を合わせてライティングレール[®]へプラグを差し込み、プラグを右へ90°回して取り付けてください。このとき、ストッパーがライティングレール[®]に確実にハマっていることを確認してください。
- ランプをソケットに取り付けてください。

△警告
器具の取り付けは、確実に行ってください。取り付けが不十分ですと落下・感電・火災等の原因となります。

△警告
ランプは取扱説明書に表示されているランプの種類、ワット(W)数のランプを使用してください。変形・変色・火災・ランプ短寿命の原因となります。

白熱球禁止

取り外し方

- プラグのレバーを下へ押し下げながら左に90°回して、取外してください。

本体の角度調整範囲

本体は(図-2)の角度範囲で動かすことができます。

△警告
本体は無理に動かさないでください。破損、感電、火災の原因となります。

△注意
点灯中及び消灯直後はランプ及び器具が高温になっておりますので手を触れないでください。やけどの原因となります。

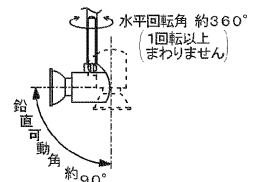


図-2 本体可動範囲

■保証とアフターサービス

保証について
・保証期間は、商品お買い上げ日より1年間です。但し、LED器具の点灯装置・蛍光灯器具・HID器具の安定器(インバーター・バラスト含む)については3年間です。
・ランプ、点灯管、電池などの消耗品は対象外です。
・24時間連続使用など、1日20時間以上の長時間使用の場合は、上記の半分の期間とします。
・取扱説明書、本体貼付ラベル等の注意書に従った使用状態で保証期間内に故障した場合に、無償修理させていただきます。

修理を依頼されるとき
・保証期間中は、お買い上げ日を特定できるものを添えてお買い上げの販売店(工事店)までお申し出ください。
・保証期間を過ぎている時はお買い上げの販売店にご相談ください。
・修理によって機能が維持できる場合は、ご希望により有料修理させていただきます。
・アフターサービスについてご不明な点並びに修理に関するご相談は、お買い上げの販売店または東芝ライテック照明ご相談センターにお問い合わせください。その際は器具の形名、お買い上げ時期をお忘れなくお知らせください。

保証の免責事項
1. 保証期間内でも次の場合には原則として有料にさせていただきます。
(1) 使用上の誤り及び不当な修理や改造による故障及び損傷
(2) お買い上げ後の取り付け場所移動、輸送、落下などによる故障及び損傷
(3) 火災、地震、水害、落雷、その他天災地変、異常電圧、指定外の使用電源(電圧、周波数)などによる故障及び損傷
(4) 車両、船舶等に搭載された場合に生じる故障及び損傷
(5) 施工上の不備に起因する故障や不具合
(6) 法令、取扱説明書で要求される保守点検を行わないことによる故障及び損傷
(7) 日本国内以外での使用による故障及び損傷
2. 離島及び離島に準ずる遠隔地への出張修理を行った場合には出張に要する実費を申し受けます。

部品について
修理のため取り外した部品は、特段のお申し出がない場合は弊社にて引き取らせていただきます。修理の際、弊社の品質基準に適合した再利用部品を使用することがあります。
・補修用性能部品の保有期間
弊社は、この照明器具の補修用性能部品を製造打ち切り後6年保有しています。補修用性能部品とは、その製品の機能を維持するために必要な部品です。(セード・グロープなどは含まれません。)

修理・お取り扱い・お手入れについてご不明な点は

お買い上げの販売店へご相談ください。

販売店にご相談ができない場合は、下記の窓口へ

東芝ライテック照明ご相談センター

0120-66-1048 (通話料: 無料)
受付時間: 365日 9:00~20:00
携帯電話・PHSなど 046-862-2772 (通話料: 有料)
FAX 0570-000-661 (通信料: 有料)

・お客様からご提供いただいた個人情報は、修理やご相談への回答、カタログ発送などの情報提供に利用いたします。
・利用目的の範囲内で、当該製品に関連する東芝グループ会社や協力会社にお客様の個人情報を提供する場合があります。

日本国内専用
Use only in Japan

東芝ライテック株式会社 〒212-8585 神奈川県川崎市幸区堀川町72番地34

お客様はお読みになったあとも必ず保存してください。

338 0142 A