






対象器具	9形	LEDEM09821N	公共施設 K1-LSS11-1
	13形	LEDEM13821N	公共施設 K1-LSS11-2
	30形 低天井用	LEDEM30821N	公共施設 K1-LSS11-3
	30形 中天井用	LEDEM30823N	
	30形 高天井用	LEDEM30824N	
	30形 特高天井用	LEDEM30825N	
	13形 60分間定格	LEDEM13821LN	公共施設 K1-LSS11-2-60
蓄電池	3HR-AH-SL（9形・13形用）		
	7HR-AH-SL（30形・13形60分間定格用）		

このたびは東芝非常用照明器具をお買い上げいただきまして、まことにありがとうございました。お使いになる方や他人への危害と財産の損傷を未然に防ぎ、商品を安全に正しくお使いいただくために、この取扱説明書をよくお読みください。リモコン点検としてご使用になる際には、点検用リモコン（FRC-1823T SET）の取扱説明書をご参照ください。

■安全上のご注意 商品および取扱説明書には、お使いになる方や他人への危害と財産の損傷を未然に防ぎ、商品を安全に正しくお使いいただくために、重要な内容を記載しています。

工事店様へ ●工事が終了しましたら、この説明書は必ずお客様へお渡しください。

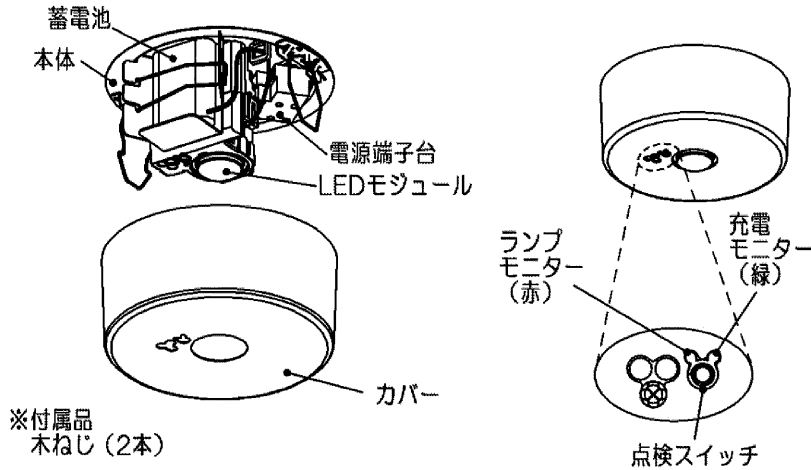
施工上のご注意

	警告 この表示を無視して、誤った取扱いをすると、人が死亡または重傷を負う可能性が想定される内容を示します。		注意 この表示を無視して、誤った取扱いをすると、人が傷害を負う危険が想定される場合および物的損害の発生が想定される内容を示します。
	<ul style="list-style-type: none"> ●器具を改造したり、部品の追加、蓄電池以外の部品の交換は絶対におやめください。器具落下感電、火災の原因となります。 ●一般屋内用器具です。直接雨・風の当たる場所や、振動や衝撃のある場所、粉塵や腐食性ガス、オイルミスト、硫黄成分や塩素ガスなどが発生する場所には使用しないでください。変質、変色、絶縁不良、火災、器具落下の原因となります。 ●この器具は、防湿形ではありませんので、湯気、湿気の多い場所には使用できません。湿気の浸入による絶縁不良、感電の原因となります。 ●レンズはガラス製のため、取扱いに注意してください。破損によるケガの原因となります。 ●アース工事は電気設備の技術基準に従い確実に行ってください。アースが不完全な場合は、感電の原因となります。 		<ul style="list-style-type: none"> ●この器具は、周囲温度5℃～35℃以外では使用しないでください。高温で使用しますと火災の原因となります。 ●表示された電源電圧(定格電圧±6%)以外で使用しないでください。間違えて使用しますとLEDモジュール、点灯ユニットの短寿命、火災の原因となります。 ●この器具は、屋内専用です。屋外や軒下、湿気、水気のある場所で使用しないでください。絶縁不良、感電の原因となります。
	<ul style="list-style-type: none"> ●器具の取り付けは、重量の耐えるところに、本体表示並びに取扱説明書の「器具の取付方法」に従ってください。取り付けに不備があると器具落下、火災の原因となります。 ●電源線接続の際は、取扱説明書の「器具の取付方法」に従って行ってください。接続が不完全な場合は接続不良による発熱、火災の原因となります。 ●器具の取り付けの際は手袋を着用してください。ケガの原因となります。 		お願い
			<ul style="list-style-type: none"> ●電源回路は必ず分電盤からの専用回路とし、分電盤と器具の間には点滅スイッチを設けないでください。この器具は蓄電池を内蔵しています。電源を通電しないまま、蓄電池をつないで放置すると過放電状態になりますので、おやめください。 ●内蔵蓄電池は、ご使用前に連続48時間以上充電してからお使いください。電池は設置後通電し、充電しないと非常点灯しません。また、この器具は非常時専用形のため、平常時には点灯いたしません。 ●工事完了から、使用開始まで時間がある場合は、消灯するまで器具を放置し、その後、蓄電池をはずし、保存してください。 ●ラジオ、ワイヤレス方式の機器は、なるべく照明器具から離してご使用ください。雑音が入る場所があります。

■各部のなまえ

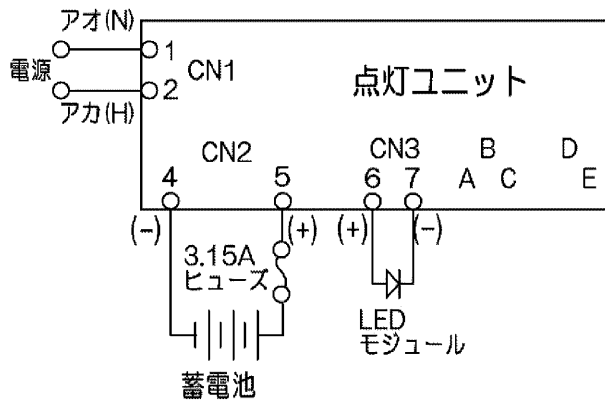
連続48時間以上充電してからお使いください。
※電池は設置後通電し、充電しないと非常点灯しません。

この取扱説明書は同種類の非常用照明器具と共通となっておりますので、お求めの器具と姿図が異なっている場合があります

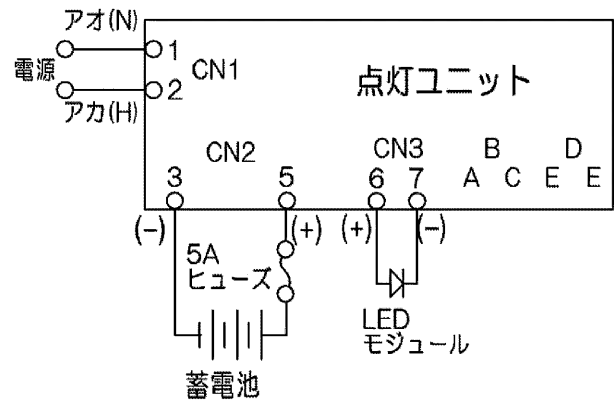


■器具の回路図

A: 充電モニター B: 点検スイッチ C: ランプモニター D: リモコン受光部 E: 送信LED



9形・13形の場合

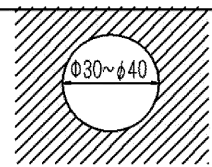


30形・13形60分間定格の場合

■器具の取付方法

1 器具の埋込穴

- 器具を取付ける前に、天井の厚さを確認してください。
※薄い天井、傾斜天井、壁面には取付けしないでください。器具落下の原因となります。
- 天井にφ30～φ40の電源穴をあけてください。(図1)
- カバーを本体から取外してください。

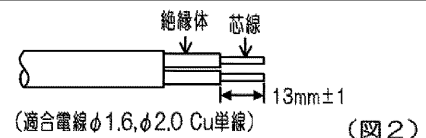


(図1)

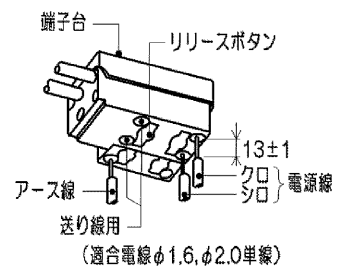
2 電源線の接続と抜きかた

電源回路は必ず分電盤からの専用回路としてください。

- 電源線の被覆を端子台に表示されたストリップゲージに合わせ、所定の長さ(12mm～14mm)にストリップしてください。(図2)
- 電源線、アース線を(図3)のように端子台に確実に差し込んでください。
※曲がった電線を入れたり、ねじって挿入しないでください。
接続が不完全な場合は、感電、火災の原因となります。
※送り配線の容量は20Aまでです。
容量をオーバーすると火災の原因となります。
- 電源線を引き抜く際は、必ず電源を切り、図3のようリリースボタンをマイナスドライバーで真っ直ぐに押し込んで電源線を引き抜いてください。不完全な場合とリリースボタン以外を押した場合は、接触不良による発熱、火災、感電の原因となります。



(図2)



(図3)

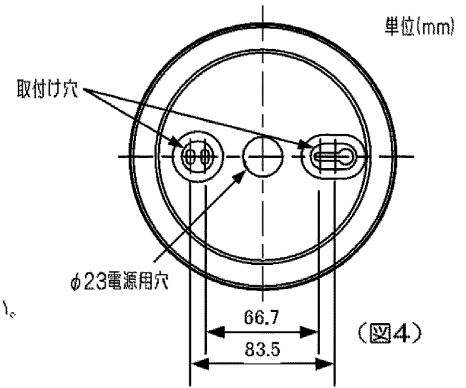
■器具の取付方法

3 本体の取付方法

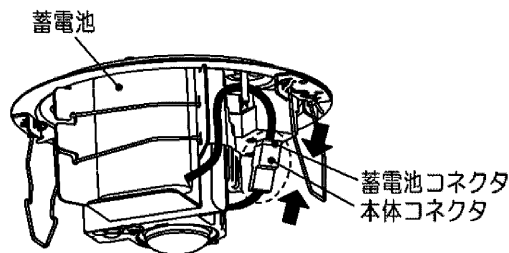
(注) 取付けに不備がありますと落下の原因となります。

1. 本体を天井に取り付けてください。
取付けに不備がありますと器具落下の原因となります。

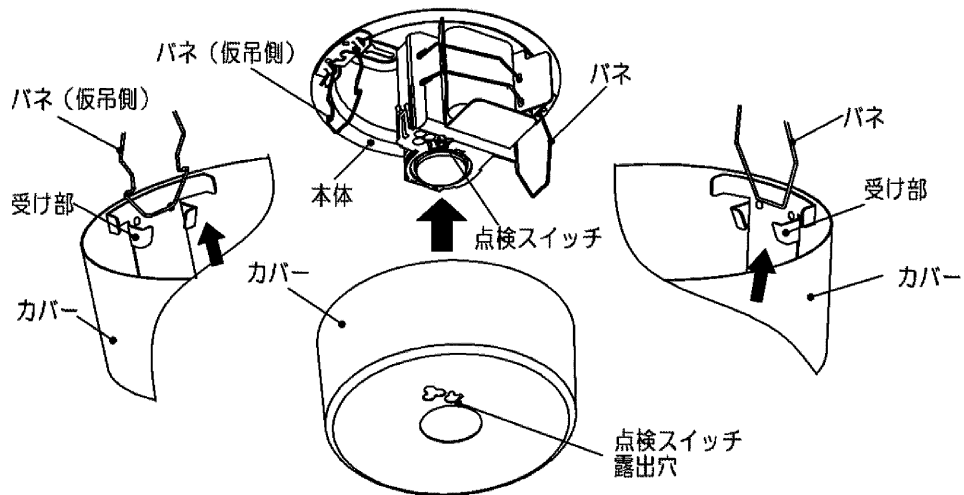
- 天井直付の場合
本体を付属の木ねじで、天井に取り付けてください。
- 電源ボックス取付の場合
本体に付属の木ねじをはずし、本体の取付け穴を利用して電源ボックスに取り付けてください。
(図4)



2. 「電源線の接続と抜きかた」に従って電源線、アース線を端子台に確実に差し込んでください。
入力電圧150Vを超えてご使用される場合は、アース工事を確実に行ってください。
3. 本体コネクタと蓄電池コネクタを接続してください。(図5)





4. カバーの穴と点検スイッチの位置をあわせ後、2ヶ所のカバー受け部にバネをあわせ静かに押し上げてください。(図6)
取付けに不備がありますと落下の原因となります。







5. 電源を通电してください。
6. 器具が正常に動作するか、充電モニター（緑）の点灯確認と点検スイッチを押して非常点灯の確認をしてください。
ランプモニターはユニットおよびLEDモジュールに異常があった場合に点灯（赤点灯）します。

お客様へ ●この器具の取付工事は必ず電気工事店に依頼してください。
●照明器具の電気工事は、主任電気工事士の管理が義務付けられています。




使用上のご注意


	警告 この表示を無視して、誤った取扱いをすると、人が死亡または重傷を負う可能性が想定される内容を示します。
 必ず実施	●お手入れの際は、必ず蓄電池をはずし、電源を切ってから行ってください。 感電、やけどの原因となります。
	●器具を布や紙などの可燃物で覆ったり、被せたり、燃えやすいものに近づけたりしないでください。 火災の原因となります。
	●器具を改造したり、部品の追加、蓄電池以外の部品の交換は絶対におやめください。器具落下感電、火災の原因となります。
	●この器具に内蔵されている蓄電池を交換する際は、指定のものをご使用ください。 蓄電池の分解は、感電の原因となります。 交換した蓄電池は捨てずに、リサイクルにご協力ください。
	●器具のすきまなどに針金などを差し込まないでください、ケガや感電、火災の原因となります。

	注意 この表示を無視して、誤った取扱いをすると、人が傷害を負う危険が想定される場合および物的損害の発生が想定される内容を示します。
 禁止	●点灯中および消灯直後（約30分）はLEDモジュールや器具が高温となっていますので、手を触れないでください。 やけどの原因となります。
	●使用者は、この照明器具のLEDモジュールは交換しないでください。
 注意	●この器具の平均的な寿命の目安は、使用条件、使用環境によって異なりますが、約10年です。 内蔵の部品によっては、器具寿命の前に交換するか定期的に工事店などの専門家による点検を実施してください。
	●点灯中LEDモジュールを直視するのはおやめください。 目に悪影響を及ぼすおそれがあります。

	お願い
●3ヶ月に1回は破損、変形などの外観点検を行ってください。 6ヶ月に1回はLEDモジュールの明るさ、非常点灯持続時間、切替動作などの機能点検を行ってください。	
●虫の飛来が多い場所で使用される場合、LEDモジュールに虫が侵入する恐れがあります。	
●使用条件、使用環境によって異なりますが、一般的に蓄電池の寿命は4～6年です。「保守と点検方法」に従って自己点検を行い、非常点灯持続時間(連続48時間以上充電後、9形・13形・30形は非常点灯30分以上、13形60分間定格は非常点灯60分以上)が30分(60分)以下の場合は、内蔵の蓄電池を交換してください。 自己点検終了後、点検結果を付属の点検カードに記入してください。	

お手入れのしかた

	注意 この表示を無視して、誤った取扱いをすると、人が傷害を負う危険が想定される場合および物的損害の発生が想定される内容を示します。
 注意	●器具のお手入れは、必ず蓄電池をはずし、電源を切ってから行ってください。 器具が汚れたときは、やわらかい布を中性洗剤に浸し、よくしぼってからふきとってください。
 禁止	●ガソリンやシンナー、ベンジン、アルコールなどの薬品でふいたり、殺虫剤をかけないでください。 変質、変色の原因となります。
	●金属部分をクレンザーや、たわしでみがかないでください。 傷つけたり、腐食の原因となります。
●アルカリ系洗剤は使用しないでください。 強度低下による破損の原因となります。	
●照明器具には寿命があります。設置して10年経つと、外観に異常がなくても内部の劣化は進行しています。点検・交換をおすすめします。 ●1年に1回は「安全チェックシート」により自主点検、および定期的に工事店等の専門家による点検を実施してください。 (「安全チェックシート」は弊社ホームページに掲載しております。) ●点検せずに長期間使い続けるとまれに火災・感電・落下などに至る場合があります。	

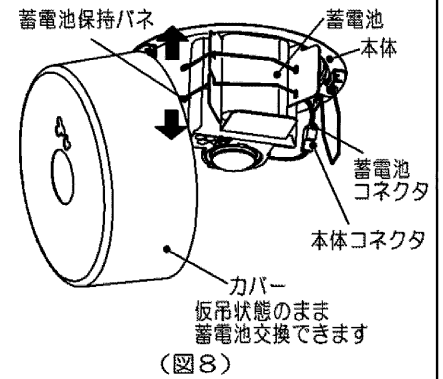
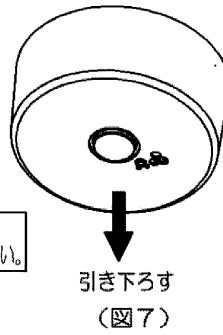
	Ni-MH この製品には、ニッケル水素蓄電池を使用しております。ニッケル水素蓄電池はリサイクル可能な貴重な資源です。蓄電池の交換およびご使用済み製品の廃棄に際しては、蓄電池のリサイクルにご協力ください。
---	--

■蓄電池の交換方法

1. カバーを(図7)のように下に引き下げて、仮吊状態にしてください(図8)
2. 本体コネクタと蓄電池コネクタを外してください。
3. 蓄電池保持パネを外して、蓄電池を取り外してください。
4. 新しい蓄電池を設置し、本体コネクタと蓄電池コネクタを接続してください。

分電盤を落として蓄電池の交換をされた場合は、充電モニターが点滅し続けますので点検スイッチを5秒以内に3回押しして正常状態(充電モニターが点灯)に戻してください。

5. 「本体の取付方法4.」に従ってカバーを取付けてください。
6. 充電モニターの点灯確認と点検スイッチを押して非常点灯の確認をしてください。



■仕様

形名	平常時電源	入力電流 消費電力	光源	非常時電源	質量
LEDEMO9821N LEDEM13821N	交流50Hzまたは60Hz 100V-242V	0.019A-0.018A 0.80W-1.35W	LED	密閉形Ni-MH蓄電池 3HR-AH-S L 3.6V 1100mAh	0.7 Kg
LEDEM30821N LEDEM30823N LEDEM30824N LEDEM30825N LEDEM13821LN	交流50Hzまたは60Hz 100V-242V	0.028A-0.022A 1.50W-1.95W	LED	密閉形Ni-MH蓄電池 7HR-AH-S L 8.4V 1100mAh	0.8 Kg

■モニターランプ表示内容

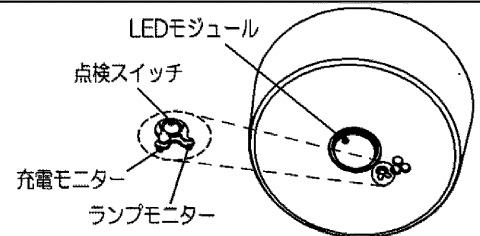
[正常状態]

充電モニター (緑)	点灯 ☀
ランプモニター (赤)	消灯 ●

[自己点検状態]

充電モニター (緑)	点滅 ☀ ↔ ●
ランプモニター (赤)	点滅 ☀ ↔ ●

※充電モニター(緑)とランプモニター(赤)は交互点滅します。



[異常状態]

	モニター表示	考えられる原因	対処方法
充電モニター (緑)	消灯 ●	蓄電池が接続されていない 電源線が接続されていない	蓄電池を正しく接続してください。 電源線を正しく接続してください。
	点滅 ☀ ↔ ●	蓄電池の寿命	新しい蓄電池と交換してください。 ※注1)
ランプモニター (赤)	点灯 ☀	LEDモジュールが破損している	取扱説明書に記載の連絡先にご相談ください。

注1) 「■蓄電池の交換方法」をご参照ください。

■自己点検（個別制御方式自動点検）の開始方法

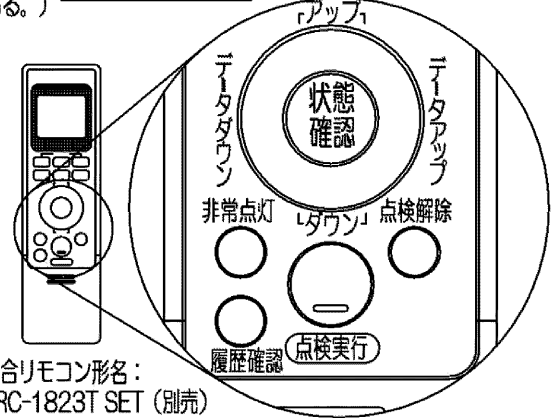
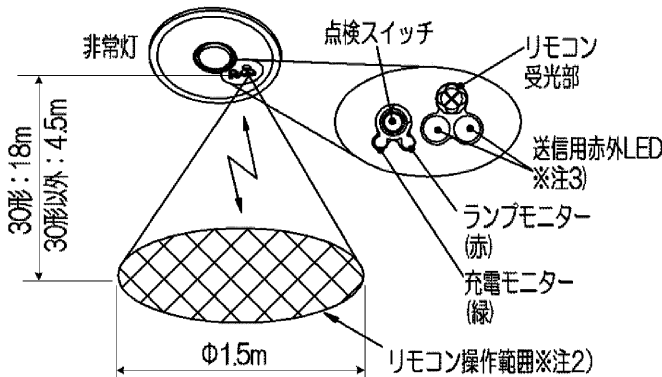
※自己点検の開始前に次の項目を確認してください。

下記①～③を満たさない場合は点検モードには切り替わりません。

- ①充電モニター（緑）が点灯している。（蓄電池の充電がされている。）
- ②ランプモニター（赤）が消灯している。（LEDモジュールが正常に動作している。）
- ③操作前に連続48時間以上の充電がされている。

▽モニター表示図式例

点灯	☀
消灯	●
点滅	☀ ↔ ●



適合リモコン形名：
FRC-1823T SET（別売）

注2) 隣接する器具が動作する可能性がありますのでなるべく器具の真下で操作してください。

注3) 本器具の送信用赤外LEDは、9形・13形が1ヶ所、30形・13形60分間定格が2ヶ所です。

- ・[状態確認]ボタン：器具の現在の状態（蓄電池、LEDモジュール状態、アドレス）が確認できます。
- ・[非常点灯]ボタン：5秒間非常点灯します。
- ・[点検解除]ボタン：自己点検中に押すと自己点検を中断します。
- ・[履歴確認]ボタン：前回の自己点検の結果と日時が確認できます。（リモコンで実施した時に限る）

1. 点検スイッチによる自己点検

	作業内容	LEDモジュール	モニター表示		説明
			充電モニター（緑）	ランプモニター（赤）	
1	点検スイッチを5秒間押し続けてください。（スタンバイモードに移行します。）	非常点灯	消灯 ●	消灯 ●	●点検スイッチを押すと、充電モニターは消灯しますが、5秒押し続けると充電モニターとランプモニターが同時に点滅を開始し、スタンバイモードに入ったことをお知らせします。
2	スタンバイモードに入ったら点検スイッチから手を離してください。	(スイッチを押したままの状態) 非常点灯	緑・赤 同時点滅		●スタンバイモードは約5秒間です。 ●自己点検モードに移行する前にスタンバイモードが解除された場合は1の操作からやり直してください。 ●充電モニターとランプモニターが交互に点滅を開始し、自己点検開始したことをお知らせします。
		(スイッチを解除した状態) 消灯	☀ ↔ ● ↔ ☀ ↔ ●		
3	スタンバイモードの時に再度点検スイッチを押します。（点検開始）	非常点灯	☀ ↔ ● ↔ ● ↔ ☀		
4	自己点検が正常に終了すると通常モードに自動的に復帰します。充電モニターが点灯していれば通常モードに復帰しています。（自己点検終了）	消灯	点灯 ☀	消灯 ●	●充電モニターが点滅している場合は蓄電池容量が減少しています。新しいものと交換してください。

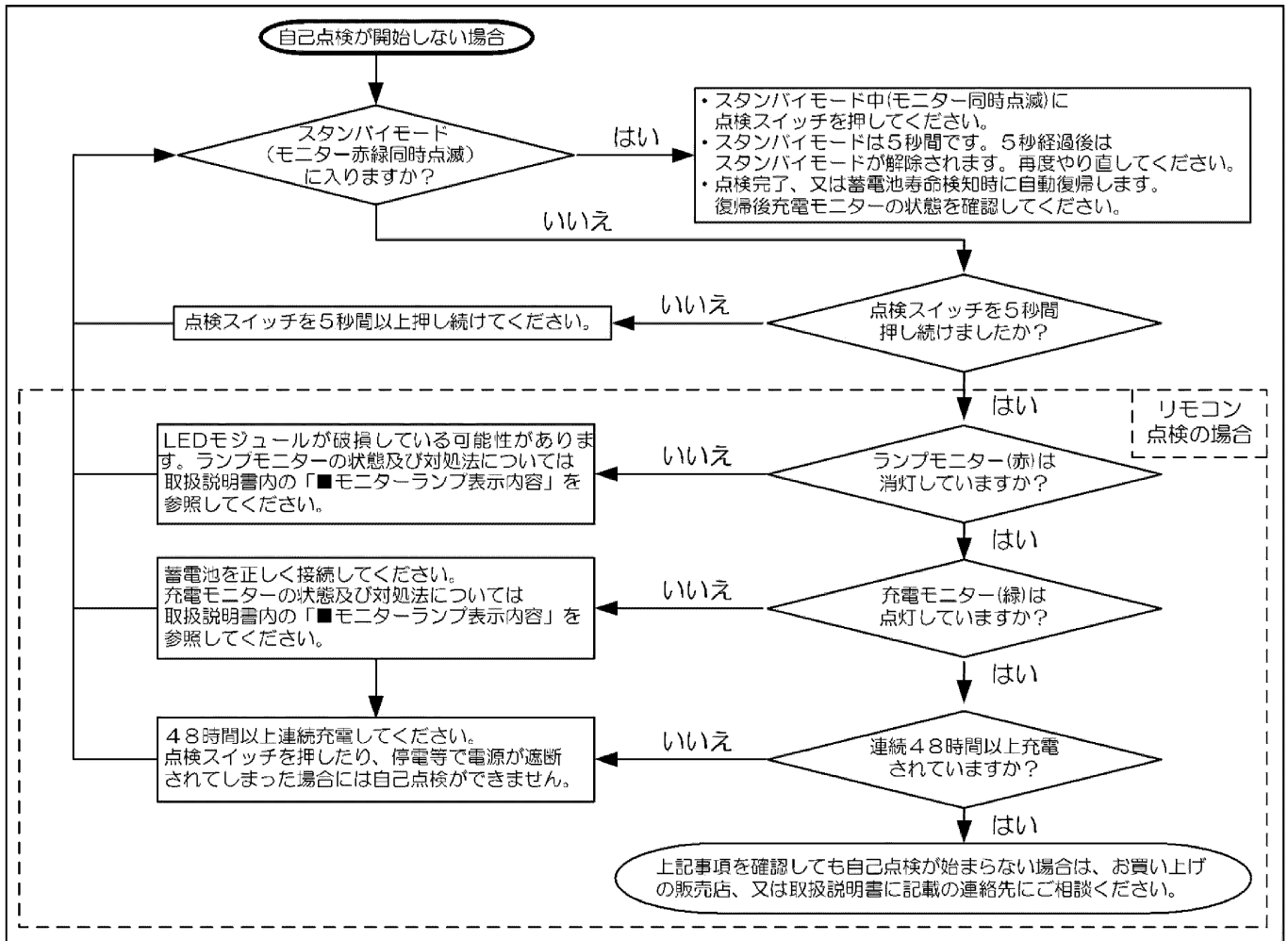
スタンバイモード：電源通電時に点検スイッチを5秒間押し続けた後のモニター（赤・緑）が同時点滅している状態です。5秒間継続します。

自己点検モード：スタンバイモード時（モニター（赤・緑）が同時点滅）に再度点検スイッチを押すと自己点検モードに入ります。点検スイッチから手を離してもモニター（赤・緑）が交互点滅を継続している状態です。

2. リモコンによる点検

	作業内容	LEDモジュール	モニター表示		説明
			充電モニター（緑）	ランプモニター（赤）	
1	リモコンを器具に向けて [点検実行] ボタンを押します。（自己点検開始）	非常点灯	☀ ↔ ● ↔ ● ↔ ☀		●自己点検モードに移行します。
2	自己点検が正常に終了すると通常モードに自動的に復帰します。充電モニターが点灯していれば通常モードに復帰しています。（点検終了）	消灯	点灯 ☀	消灯 ●	● [状態確認] ボタンで点検後の状態を確認できます。 ● 充電モニターが点滅している場合は蓄電池容量が減少しています。新しいものと交換してください。

■自己点検（個別制御方式点検）が開始しない場合の確認



東芝非常用照明器具点検カード

設置年 月 日 設置場所

点検責任者

点検年月日	点検箇所(チェック)	点検者	点検年月日	点検箇所(チェック)	点検者
・	外観 切替 性能		・	外観 切替 性能	
・	外観 切替 性能		・	外観 切替 性能	
・	外観 切替 性能		・	外観 切替 性能	
・	外観 切替 性能		・	外観 切替 性能	
・	外観 切替 性能		・	外観 切替 性能	
・	外観 切替 性能		・	外観 切替 性能	
・	外観 切替 性能		・	外観 切替 性能	
・	外観 切替 性能		・	外観 切替 性能	
・	外観 切替 性能		・	外観 切替 性能	
・	外観 切替 性能		・	外観 切替 性能	

●保守と点検方法

1. 光源、本体などの外観の汚れを確認してください。
2. 充電モニターが点灯しているかどうか確認してください。
3. 充電モニターが点灯しているときは、蓄電池は充電されていません。
4. 非常点灯の性能をチェックするときは連続48時間以上通電し、十分充電したのち、「■自己点検（個別制御方式自動点検）の開始方法」をみて自己点検してください。
5. 30分（13形60分間定格は60分）経過後、自己点検が自動的に終了します。充電モニターが点灯、ランプモニターが消灯状態に復帰していれば正常状態です。
6. 異常状態の場合は、「■モニターランプ表示内容」の対処方法を参照して処置してください。

切り取って必ず保存してください

保証について

- 保証期間は、商品お買い上げ日より1年間です。但し、LED器具の点灯装置、蛍光灯器具・HID器具の安定器(インバータバラスト含む)については3年間です。
- セード、グローブ、リモコン送信器は保証対象とし、ランプ、点灯管、電池などの消耗品は対象外とさせていただきます。
- 24時間連続使用など、1日20時間以上の長時間使用の場合は、上記の半分の期間とします。
- 取扱説明書、本体貼付ラベル等の注意書に従った使用状態で保証期間内に故障した場合には、無償修理させていただきます。

補修用性能部品の保有期間

弊社は、この照明器具の補修用性能部品を製造打ち切り後6年保有しています。補修用性能部品とは、その製品の機能を維持するために必要な部品です。

保証の免責事項

- 保証期間内でも次の場合には原則として有料とさせていただきます。
 - (1) 使用上の誤り及び不当な修理や改造による故障及び損傷
 - (2) お買い上げ後の取り付け場所移設、輸送、落下などによる故障及び損傷
 - (3) 火災、地震、水害、落雷、その他天災地変、異常電圧、指定外の使用電源(電圧、周波数)などによる故障及び損傷
 - (4) 車両、船舶等に搭載された場合に生じる故障及び損傷
 - (5) 施工上の不備に起因する故障や不具合
 - (6) 法令、取扱説明書で要求される保守点検を行わないことによる故障及び損傷
 - (7) 日本国内以外での使用による故障及び損傷
- 離島および離島に準ずる遠隔地への出張修理を行った場合には出張に要する実費を申し受けます。

修理・お取り扱い・お手入れについてご不明な点は

お買い上げの販売店へご相談ください。

販売店にご相談ができない場合は、下記の窓口へ

東芝ライテック照明ご相談センター

0120-66-1048 (通話料：無料)

受付時間：365日 9:00~20:00

携帯電話・PHSなど 046-862-2772 (通話料：有料)

FAX 0570-000-661 (通信料：有料)

お客様からご提供いただいた個人情報は、修理やご相談への回答、カタログ発送などの情報提供に利用いたします。利用目的の範囲内で、当該製品に関連する東芝グループ会社や協力会社へ、お客様の個人情報を提供する場合があります。

日本国内専用
Use only in Japan

東芝ライテック株式会社

〒212-8585

神奈川県川崎市幸区堀川町72番地34