

対象器具	LEDJ-20029N-LD9 LEDJ-20031N-LD9 LEDJ-10019N-LD9 LEDJ-10021N-LD9
公共施設適合形名	LEDJ-20029N-LD9:LSR1W-200 LEDJ-20031N-LD9:LSR1M-200

このたびは東芝LED照明器具をお買いあげいただきましてまことにありがとうございました。お使いになる方や他人への危害と財産の損害を未然に防ぎ、商品を安全に正しくお使いいただくために、この取扱説明書をよくお読みください。

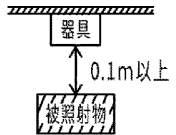
お客様へ ●この器具の取付工事は必ず電気工事店に依頼してください。
●照明機器の電気工事は、主任電気工事士の管理が義務付けられています。

工事店様へ ●工事が終了しましたら、この説明書は必ずお客様へお渡しください。

■安全上のご注意 商品および取扱説明書には、お使いになる方や他人への危害と財産の損害を未然に防ぎ、商品を安全に正しくお使いいただくために、重要な内容を記載しています。

工事店様へ 施工上のご注意

<p>警告 この表示を無視して、誤った取扱いをすると、人が死亡または重傷を負う可能性が想定される内容を示します。</p>	
<ul style="list-style-type: none"> ●器具の取付けは、質量の耐える所に本体表示並びに本取扱説明書に従ってください。取付けに不備があると器具落下、感電、火災の原因となります。 ●調光制御装置には必ず適合する機種を組み合わせてください。誤って使用しますと誤動作、火災の原因となります。適合するコントロールは「FLコントロールPD(4線式)」です。詳細はP.4「調光制御装置の施工上の注意」をご参照ください。白熱電球用コントロール(2線式)と組み合わせることはできません。(調光を行わない場合でも、白熱電球用コントロールと組み合わせることはできません。火災、故障の原因となります。) ●器具を改造したり、部品を変更したりして使用しないでください。器具落下、感電、火災の原因となります。 ●照明器具を筒などで覆われた箇所には取付けしないでください。高温による短寿命の原因となります。 	<ul style="list-style-type: none"> ●一般屋内用器具です。直接、雨・風のあたる場所、湿気のある場所、振動や衝撃のある場所・粉塵の発生、滞留する場所(工場やトンネル内にある駅ホーム等)、腐食性ガス(塩素ガス・硫黄成分等)、溶液の発散する場所・オイルミストが発生する場所等には使用しないでください。絶縁不良、感電、落下、劣化の原因となります。 ●この器具は送り容量は15Aです。容量を超えると発熱、火災の原因となります。また、照明器具以外の負荷は接続しないで下さい。 ●壁面取付け、補強のない天井面への取付・据え置き取付けはしないでください。発火、感電、落下の原因となります。 ●アース工事は電気設備の技術基準に従い、確実に行ってください。アースが不完全な場合には、感電の原因となります。(D種(第三種)接地工事)
<ul style="list-style-type: none"> ●かけやひび割れが発生している透光性カバーは使用しないでください。透光性カバー落下の原因となります。 ●電源線および調光信号線接続は、本取扱説明書の「器具の取付け方」に従って行ってください。端子台へ差し込む際、芯線部を曲げたり、ねじったりして挿入すると接続が不完全となり、発熱、火災の原因となります。 ●器具と被照射物の距離は0.1m以上離して使用してください。指定よりも近づくと照射物の変色、変形、火災の原因となります。 	



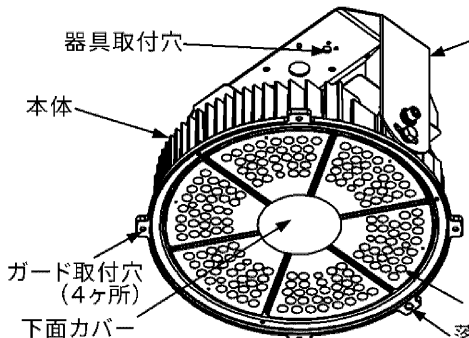
<p>注意 この表示を無視して、誤った取扱いをすると、人が傷害を負う危険が想定される場合および物的損害の発生が想定される内容を示します。</p>	
<ul style="list-style-type: none"> ●この器具は屋内専用です(IP20)。水に直接触れる場所で使用しないでください。 ●この器具は100V~242V用器具です。器具に表示された電源電圧(定格電圧±6%以内)以外の電圧で使用しないでください。間違っていると器具の短寿命、火災の原因となります。(器具の定格電圧と電源電圧は器具を取付ける前に必ず確認してください。) 	<ul style="list-style-type: none"> ●この器具は-10℃~40℃の温度範囲で使用するように設計してあります。夏季期間など一時的に50℃まで上昇する場所に使用することは可能です。高温で使用しますと火災、短寿命の原因となります。 ●器具を密閉した空間に設置しないでください。短寿命の原因となります。 ●決められた台数以上の器具を接続しないでください。

お客様へ 使用上のご注意

<p>警告 この表示を無視して、誤った取扱いをすると、人が死亡または重傷を負う可能性が想定される内容を示します。</p>	
<ul style="list-style-type: none"> ●透光性カバーに衝撃を加えないでください。透光性カバー落下の原因となります。 ●お手入れの際は、必ず電源を切ってください。感電の原因となります。 ●器具を布や紙などの可燃物で覆ったり、被せたり、燃えやすいものを近づけたりしないでください。火災の原因となります。 ●電源ユニットのケースを開けたり、改造をしないでください。故障の原因となるばかりではなく、感電、火災等危険を生じる原因となります。 	

<p>注意 この表示を無視して、誤った取扱いをすると、人が傷害を負う危険が想定される場合および物的損害の発生が想定される内容を示します。</p>	
<ul style="list-style-type: none"> ●被照射物によっては色が薄くなったり褪せや変色が発生することがあります。 ●点灯後、消灯後にプラスチックの伸縮によるきしみ音が発生する場合がありますが故障や異常ではありません。 ●虫の飛来が多い場所では、照明器具内に虫が侵入する恐れがあり、故障の原因となります。 ●安全上、LED光源を直視しないでください。器具を低い位置に設置した場合、まぶしさを強く感じる場合があります。また体育館など上方向を見上げて使用される場所では、設置高さに関係なくまぶしさを強く感じる場合があります。 ●照明器具には寿命があります。設置して10年経つと外観に異常がなくても内部の劣化は進行しています。点検・交換を行ってください。LEDモジュールの設計寿命は60000時間です(照明器具の寿命とは、異なります。) ●照射距離に近い場合や照射面等によって光ムラが発生することがありますがご了承ください。 ●LED光源にはバラツキがあるため、同一形商品でも商品ごとに発光色、明るさが異なる場合がありますのでご了承ください。 ●LED光源は器具組込みの為、交換できません。 ●異常の場合は、電源を切って販売店に連絡してください。 ●1年に1回は「安全チェックシート」により自主点検、および3年に1回は工事店等の専門家による点検を実施してください。(「安全チェックシート」は弊社ホームページに掲載しております。) ●点検せずに長期間使い続けるとまれに火災・感電・落下などに至る場合があります。 	

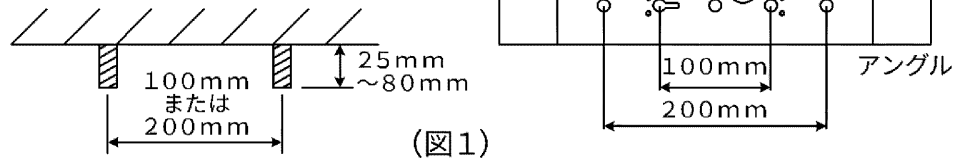
■各部のなまえ



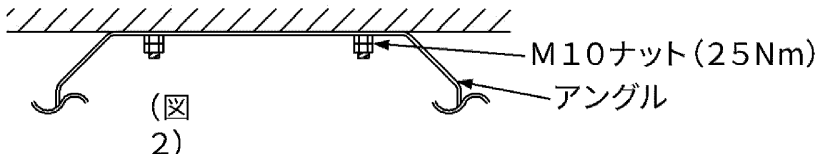
器具形名	定格電源電圧	電源周波数	入力電流	消費電力	器具質量
LEDJ-20029N-LD9	AC100V AC200V AC242V	50/60Hz	1.84A(AC100V時)	183W	10.6kg
LEDJ-20031N-LD9			0.90A(AC200V時)	177W	
LEDJ-10019N-LD9			0.76A(AC242V時)	176W	10.0kg
LEDJ-10021N-LD9			1.22A(AC100V時)	122W	
			0.60A(AC200V時)	118W	
			0.49A(AC242V時)	117W	

■器具の取付け方

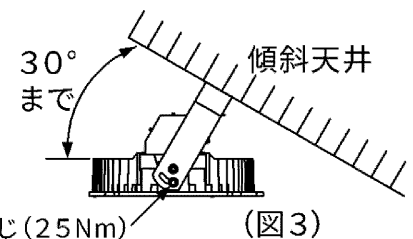
1. 天井に取付けボルト2本を施工してください。(図1)
器具取付けの際は、安全施工上二人で作業を行ってください。



2. (図2)のように、アングルを取付けボルトにM10ナットにて25Nmのトルクで固定してください。ナットはダブルナットで締付けてください。器具重量を考慮して十分に耐えうる取付け面に取付けてください。取付け面に不備があると落下の原因となります。



3. 傾斜天井に取付ける場合には傾斜角度は0~30°まで取付け可能です。(図3)
器具本体が必ず水平になるように調整し、六角ねじにて25Nmのトルクで確実に固定してください。

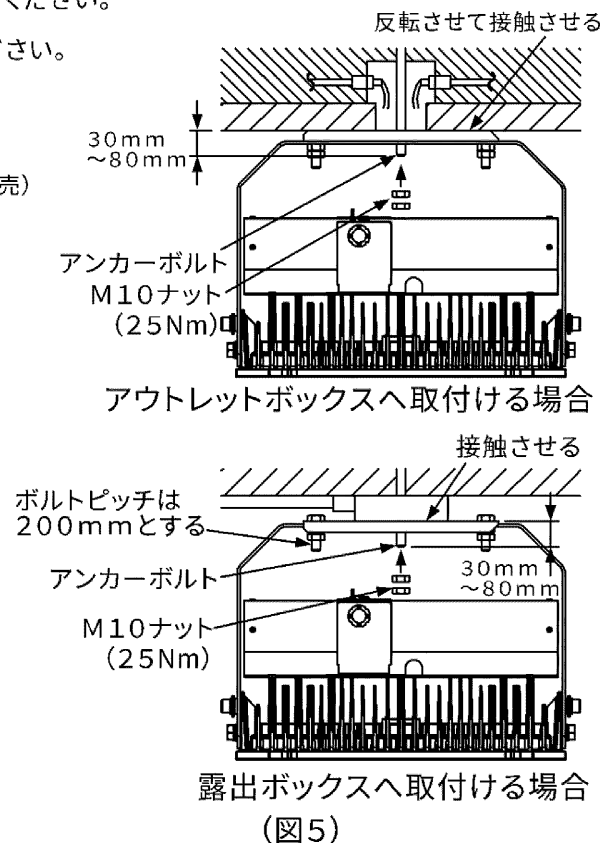
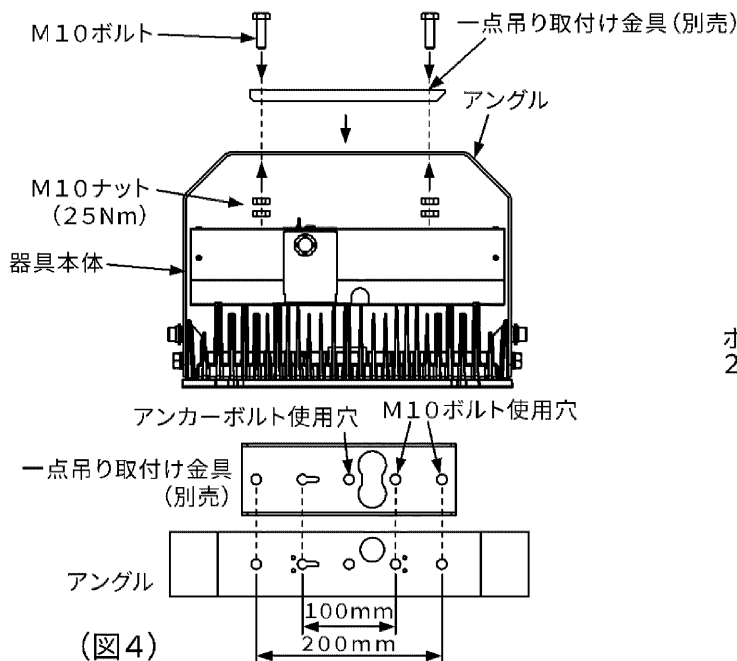


『露出ボックス・アウトレットボックスへの取付け方』

必ず一点吊り取付け金具(別売)(形名LEDX-20054Z)と組み合わせて施工してください。

1. 一点吊り取付け金具(別売)とアングルを(図4)のように固定してください。
2. アンカーボルトにM10ナットにて25Nmのトルクで固定してください。ナットはダブルナットで締付けてください。器具重量を考慮して十分に耐えうる取付け面に取付けてください。取付け面に不備があると落下の原因となります。(図5)

※アウトレットボックスに取付ける場合は、一点吊り取付け金具を反転させて使用してください。



『電源線および調光信号線の取付け方』

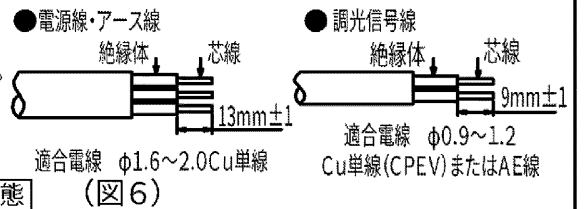
- 電源線および調光信号線をそれぞれ端子台に接続してください。
- (1)電源線・調光信号線の被覆を(図6)のようにストリップしてください。
- (2)化粧ねじを回して(図7)の端子台カバーを取りはずし、電源線を配線クランプと電源線用穴に通した後、(図8)のように確実に電源ユニットの電源端子台の奥まで差し込んでください。

※電源端子台へ差し込む際、芯線部を曲げたり、ねじったりした状態で差し込まないでください。感電、火災の原因となります。
 ※送り容量は本体表示に従い15A以下で使用してください。

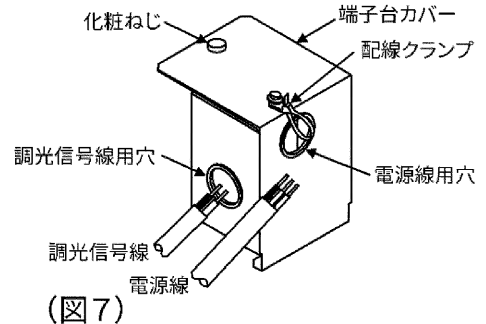
- (3)調光信号線は、(図7)の端子台カバーの調光信号線用穴に通した後、調光端子台に接続してください。(図9)

※誤結線は器具故障の原因となります。電源線(AC100V~242V)を調光端子台に接続しないでください。

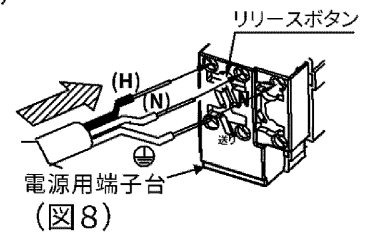
- (4)接続後は端子台カバーを取付けてください。電源線の配線クランプを締め込み固定してください。
 - (5)電源線を引き抜く際は、必ず電源を切り、配線クランプを取り外し、リリースボタンをマイナスドライバーで強く押しながらかき抜いてください。リリースボタン以外を押すと、感電、故障の原因となります。
 - (6)調光信号線を引き抜く際は、必ず電源を切り、リリースボタンを押しながら引き抜いてください。
 - (7)アングル調整時には電源線、調光信号線を端子台に差し込んでいないようにしてください。電線を引っ張り、端子台が破壊する可能性があります。
2. アース端子を使用してD種(第三種)接地工事を行ってください。



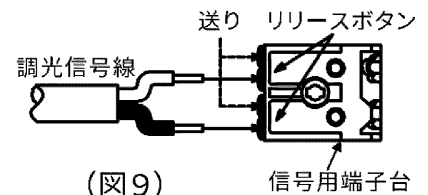
(図6)



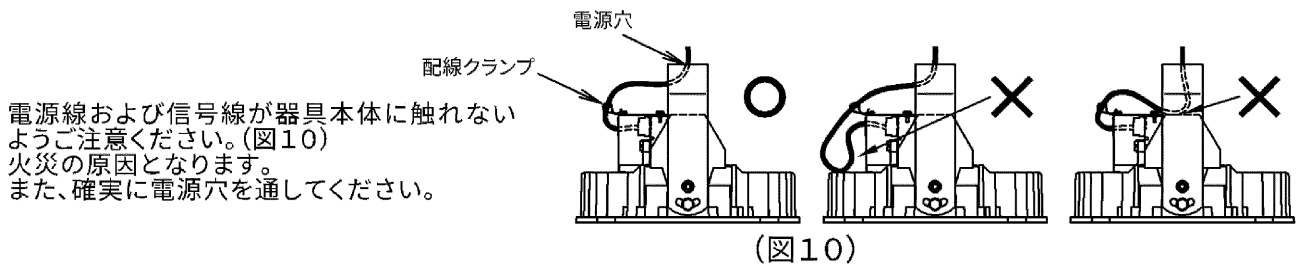
(図7)



(図8)



(図9)



電源線および信号線が器具本体に触れないようご注意ください。(図10)
 火災の原因となります。
 また、確実に電源穴を通してください。

(図10)

『落下防止ワイヤの取付け方』

- ワイヤのリング状部を、建物の堅牢な箇所に固定してください。ねじを使用する場合は、M8以上を使用してください。締付けトルクは、M8の場合13Nm、M10の場合25Nmで固定してください。

※ワイヤ取付けに不備があったり、器具の落下衝撃に耐えられない箇所への施工は器具落下の原因となります。

調光制御装置の施工上の注意

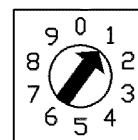
専用の調光制御装置を使用して調光(約5%~100%(全光))を行うことができます。

調光制御装置と組み合わせるご使用になる場合は次の点にご注意ください。

(1)コントロールス(FLコントロールスPD)をご使用になる場合

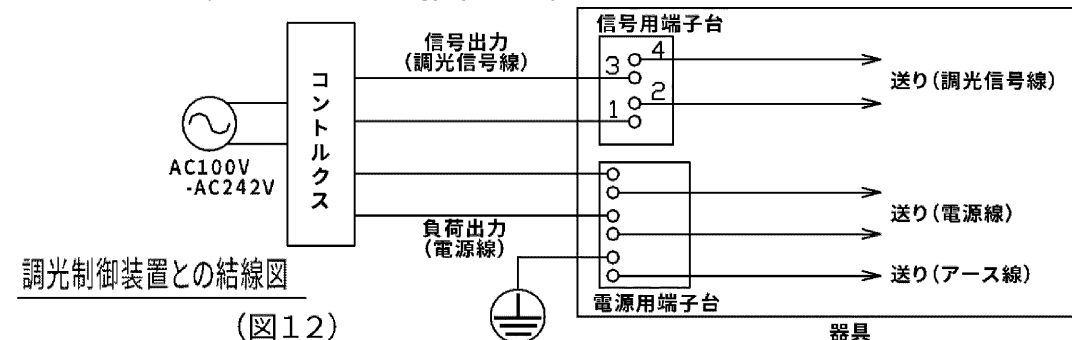
- ①FLコントロールスPDは下記に示す製品をご使用ください。
 - ・DF-70170-PD
- ②上記コントロールスの設定スイッチは(図11)のようにセットしてください。
- ③その他のコントロールスと組み合わせるご使用になる場合は別途お問い合わせください。

※白熱電球用コントロールス(2線式)と組み合わせるご使用することはできません。
火災の原因となります。



(図11) 設定スイッチの設定

- ④電源線の他に調光信号線(2線)が必要になります。
 - ⑤コントロールスと照明器具との配線最遠長は200m以下としてください。ただし、コントロールスから照明器具までの距離によっては調光動作にばらつきが生じる場合があります。
- (2)その他のSEL、MESLと組み合わせるご使用になる場合は別途お問い合わせください。
- (3)各制御装置へ接続する場合の最大接続台数は器具商品図面をご確認ください。
(参照URL <http://saturn.tlt.co.jp/pdocs/product.html>)



(図12)

■お手入れについて

- 器具を水洗いしないでください。感電、故障の原因となります。
- 金属部分をクレンザーや、たわしでみがかないでください。傷、腐食の原因となります。
- 乾いたやわらかい布でふき取るか、やわらかい布を中性洗剤の1~2%の水溶液を用いて浸し、よくしぼってから汚れた部分を軽くふきとってください。
- アルカリ、弱酸性、塩素系洗剤でふかないでください。部品の変色・劣化や感電の原因となります。
- 洗剤・薬品などでふいたり殺虫剤をかけたりしないでください。器具の破損、落下、感電などの原因となります。

■保証とアフターサービス

保証について

- 保証期間は、「商品お買い上げ日より1年間です。」但し、LED器具の点灯装置については3年間です。
- セード、グローブ、リモコン送信器は保証対象とし、ランプ、点灯管、電池などの消耗品は対象外とさせていただきます。
- 24時間連続使用など、1日20時間以上の長時間使用の場合は、上記の半分の期間とします。
- 取扱説明書、本体貼付ラベル等の注意書に従った使用状態で保証期間内に故障した場合には、無償修理させていただきます。

修理を依頼される時

- 保証期間中は、「お買い上げ日を特定できるもの」を添えてお買い上げの販売店(工事店)までお申し出ください。
- 保証期間を過ぎている時はお買い上げの販売店(工事店)にご相談ください。修理によって機能が維持できる場合は、ご希望により有料修理させていただきます。
- アフターサービスについてご不明な点並びに修理に関するご相談は、お買い上げの販売店(工事店)または東芝ライテック商品ご相談センターにお問い合わせください。
- その際は器具の形名、お買い上げ時期をお忘れなくお知らせください。

保証の免責事項

1. 保証期間内でも次の場合には原則として有料にさせていただきます。
 - (1) 使用上の誤り及び不当な修理や改造による故障及び損傷
 - (2) お買い上げ後の取り付け場所移設、輸送、落下などによる故障及び損傷
 - (3) 火災、地震、水害、落雷、その他天災地変、異常電圧、指定外の使用電源(電圧、周波数)などによる故障及び損傷
 - (4) 車両、船舶等に搭載された場合に生じる故障及び損傷
 - (5) 施工上の不備に起因する故障や不具合
 - (6) 法令、取扱説明書で要求される保守点検を行わないことによる故障及び損傷
 - (7) 日本国内以外での使用による故障及び損傷
2. 離島および離島に準ずる遠隔地へのお出張修理を行った場合には出張に要する実費を申し受けます。

部品について

- 修理のため取り外した部品は、特段のお申し出がない場合は弊社にて引き取らせていただきます。
- 修理の際、弊社の品質基準に適合した再利用部品を使用することがあります。
- 補修用性能部品の保有期間
弊社は照明器具の補修用性能部品を製造打ち切り後6年間保有しています。性能部品とは、その部品の機能を維持するために必要な部品です。補修用性能部品には、同等機能を有する代替品を含みます。

修理・お取り扱い・お手入れについてご不明な点は

お買い上げの販売店へご相談ください。

販売店にご相談ができない場合は、下記の窓口へ

東芝ライテック商品ご相談センター

0120-66-1048 (通話料: 無料)
受付時間: 365日 9:00~18:00
携帯電話・PHSなど 046-862-2772 (通話料: 有料)
FAX 0570-000-661 (通話料: 有料)

●お客様からご提供いただいた個人情報は、修理やご相談への回答、カタログ発送などの情報提供に利用いたします。
●利用目的の範囲内で、当該製品に関連する東芝グループ会社や協力会社へ、お客様の個人情報を提供する場合があります。

日本国内専用
Use only in Japan

東芝ライテック株式会社

〒212-8585 神奈川県川崎市幸区堀川町72番地34