

東芝LED照明器具取扱説明書

対象機種	LEDP88140(K)R LEDP88140(W)R
適合ランプ(別売)	LED電球一般電球形(E26口金) LDA12L-G/100W/2まで
推奨ランプ(別売)	LED電球 ボール電球形(E26口金) LDG6L-G/60W/2

このたびは東芝LED照明器具をお買いあげいただきまして、まことにありがとうございました。
正しくお使いいただくために、この取扱説明書をよくお読みください。

■安全上のご注意 商品および取扱説明書には、お使いになる方や他人への危害と財産の損害を未然に防ぎ、商品を安全に正しくお使いいただくために、重要な内容を記載しています。

●工事店様へ 施工上のご注意

- 天井にライティングレール[®]がついていない場合は電気工事店に取り付けを依頼してください。
- 配線器具等の工事に関しては、電気工事の有資格者による施工が義務付けられています。
- ライティングレール[®]が天井に工事されていれば器具はそのまま取り付けられます。
- 工事が終了しましたら、この説明書は必ずお客様へお渡しください。

<p>⚠ 警告 この表示を無視して、誤った取扱いをすると、人が死亡または重傷を負う可能性が想定される内容を示します。</p>	
<p>●器具の取り付けは、本体表示並びに取扱説明書に従って行ってください。取り付けに不備があると器具落下、感電、火災等の原因となります。</p> <p>●電源接続の際は、取扱説明書に従ってください。接続が不完全な場合は、接続不良による発熱、火災の原因となります。</p> <p>●施工時において絶縁体にナイフ等のキズが付いた状態で通電されますと、絶縁破壊が生じ電線が焼損する原因となります。</p> <p>●調光器対応でないランプ(LEDユニット)は、調光器と組み合わせて使用できません。組み合わせて使用すると破損、発煙、短寿命の原因となります。</p> <p style="text-align: right;">❗ 取り付け</p>	<p>●この器具は、天井取付専用です。傾斜天井・壁面等には取り付けしないでください。指定以外の取り付けを行うと器具落下の原因となります。</p> <p>●ライティングレール[®]は天井の丈夫なところに取り付けてください。薄い天井、弱い天井などに取り付けますと、ねじ止めが弱く、落下の原因となります。</p> <p>●この器具は屋内専用です。軒下及び湿気の多い場所、腐食性ガスの発生する場所(温泉地など)では使用しないでください。絶縁不良、感電の原因となります。</p> <p>●この器具は激しい震動・衝撃の加わる可能性のある場所、常時振動のある場所には使用できません。絶縁不良、器具落下の原因となります。</p> <p style="text-align: right;">⊘ 使用環境</p>
	<p>●器具を分解・改造したり、部品を変更して使用しないでください。落下、感電、火災の原因となります。</p> <p style="text-align: right;">⊘ 改造</p>

<p>⚠ 注意 この表示を無視して、誤った取扱いをすると、人が傷害を負う危険が想定される場合および物的損害の発生が想定される内容を示します。</p>	
<p>●交流100V正弦波以外の電圧で使用しないでください。上記以外の電圧を加えると、器具やランプの寿命が短くなったり、過熱による火災の原因となります。</p> <p style="text-align: right;">⊘ 電源電圧</p>	<p>●人がぶら下がったり、踏みつけたり、引張ったり、押ししたりするような場所には取り付けしないでください。落下や破損の原因となります。</p> <p>●十分な強度のある面に取り付けてください。落下の原因となります。</p> <p>●壁紙や天井クロス素材によっては、照明器具の熱で変色・変質することがあります。</p> <p style="text-align: right;">⊘ 使用環境</p>
<p>●暖房器具、ガス器具等の真上付近の温度の高い場所では使用しないでください。火災、感電の原因となります。(この器具は5~35℃の温度範囲で使用するように設計されています。)</p>	

●お客様へ 使用上のご注意

●お読みになった後は、お使いになるかたがいつでも見られるところに必ず保管してください。

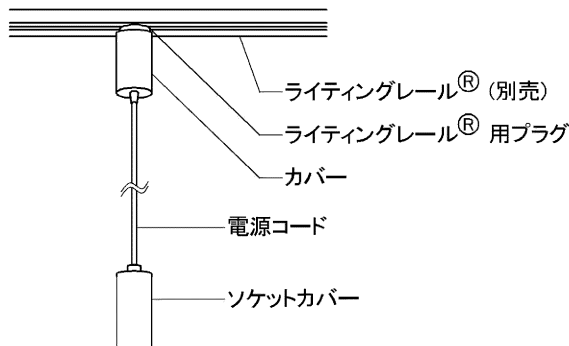
<p>⚠ 警告 この表示を無視して、誤った取扱いをすると、人が死亡または重傷を負う可能性が想定される内容を示します。</p>	
<p>●ランプ交換やお手入れの際は、取扱説明書に従って行ってください。落下、感電、火災の原因となります。</p> <p>●ランプ交換やお手入れの際は、必ず電源を切ってください。感電の原因となります。</p> <p>●ランプは、必ず本体表示並びに取扱説明書の適合ランプを使用してください。適合ランプ以外を使用すると過熱による器具の変形、変色、火災の原因となります。</p> <p style="text-align: right;">❗ ランプ交換</p>	<p>●お手入れ等によりランプをはずし、再度取り付ける場合には、取扱説明書に従ってください。取り付けに不備があると、ランプの落下の原因となります。</p>

<p>⚠ 注意 この表示を無視して、誤った取扱いをすると、人が傷害を負う危険が想定される場合および物的損害の発生が想定される内容を示します。</p>	
<p>●点灯中及び消灯直後は、器具及びランプが高温になっておきますので、手を触れないでください。やけどの原因となります。</p> <p>●布や紙などを被せたりしないでください。火災の原因となります。</p> <p>●LED光源を直視しないでください。</p> <p style="text-align: right;">⊘ 高温</p>	<p>●金属部分をクレンザーやたわしで磨かないでください。傷をつけたり腐食の原因となります。</p> <p>●カバー、ランプ等の樹脂部品には洗剤や薬品等を使用しないでください。部品の劣化の原因となります。</p> <p style="text-align: right;">⊘ 保守</p>

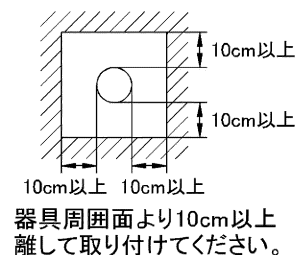
■各部のなまえ

天井面取付専用 傾斜天井取付不可

この器具は
東芝ライティングレール®
取付専用器具です。



※白熱電球は使用できません。



屋内用

■器具の取り付けかた ※器具取り付けの際は必ず電源を切ってください。

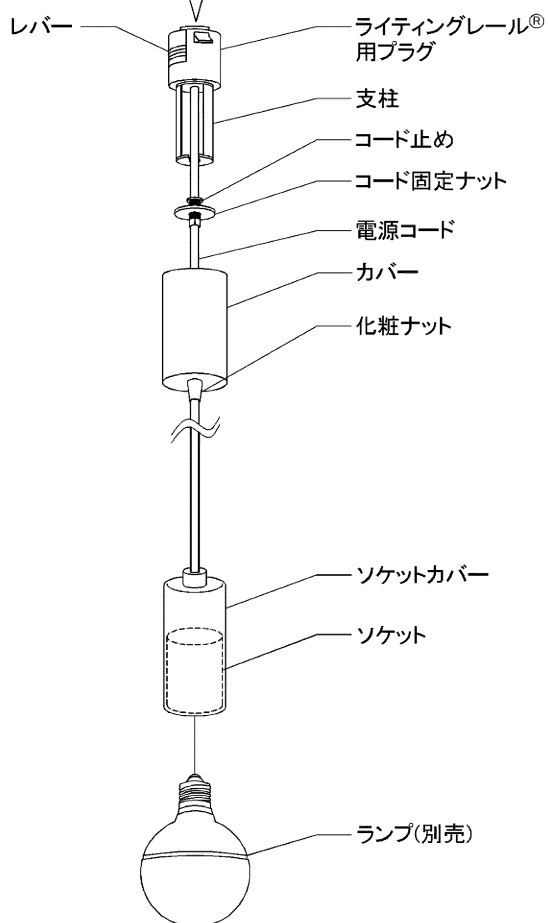
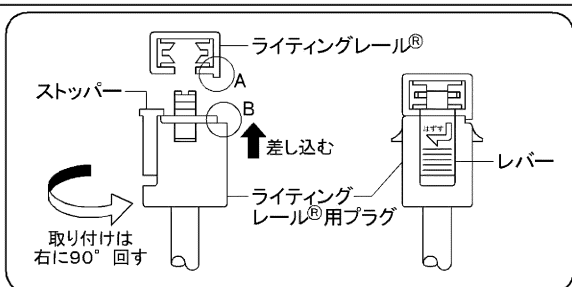


図-1

1. 器具を取り付ける

電源コードをまっすぐに伸ばしてから、器具の取り付けを行ってください。

- ① ライティングレール®へライティングレール®用プラグを取り付けます。(図-1)
 - A・Bの凸凹を合わせてライティングレール®用プラグをライティングレール®へ差し込み、プラグを右へ90°回して取り付けてください。このとき、ストッパーがライティングレール®に確実にハマっていることを確認してください。

- ② カバーを押し上げ、化粧ナットで固定してください。(図-1)

⚠ 警告 | 感電の原因となります。
必ず電源を切って行ってください。感電のおそれがあります。

- ③ ランプ(別売)をソケットに取り付けてください。(図-1)

⚠ 警告 | 落下の原因となります。
取り付けは確実に行ってください。
取り付けが不十分ですと落下の原因となります。

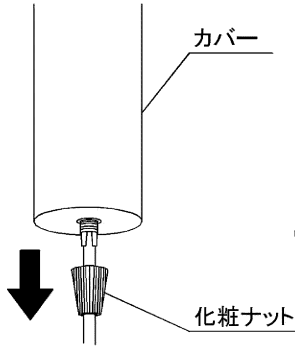
2. 器具の取りはずしかた

- ① 化粧ナットをゆるめ、カバーを下げます。
- ② プラグのレバーを下へ押し下げながら左に90°回して、取りはずしてください。

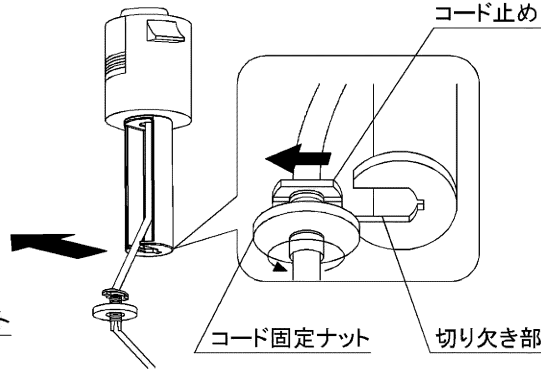
■ 器具の取り付けかた ※器具取り付けの際は必ず電源を切ってください。

3. コードの調節方法

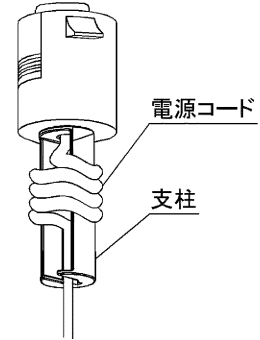
1. 化粧ナットをゆるめ、化粧ナットとカバーを支柱からはずしてください。



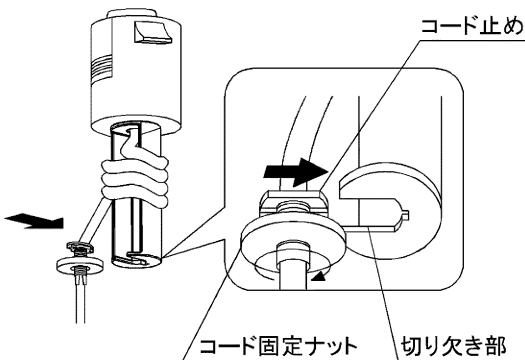
2. コード固定ナットをゆるめ、コード止めと電源コードを切り欠きからはずし、静かに下ろします。



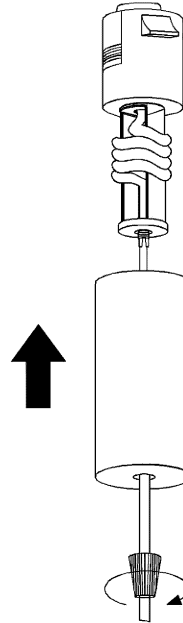
3. お好みの長さになるまで支柱に電源コードを巻きつけます。(調節可能範囲約70cmまで)



4. 電源コード、コード止めを支柱の切り欠きにはめ込み、コード固定ナットを締め込んで固定します。



5. カバーの穴をコード止めに合わせて差込み、化粧ナットを締め込んでカバーを固定します。



▲ 注意

- 電源コード長さを調整する時は、必ず電源を切ってください。感電事故の原因となります。
- 電源コードを結わえたり束ねたりして使用しないでください。火災・感電・落下の原因となります。
- 電源コード長さを調整する時は、ランプが周囲の壁や器具にぶつからない様に取り付けてください。破損の原因となります。

■ 使用上のご注意

- LED光源にはバラツキがあるため、同一形名商品でも商品ごとに発光色、明るさが異なる場合がありますのでご了承ください。
- 安全上、LED光源を直視することはおやめください。
- 照射距離が短い場合や照射面等によって光ムラが気になる場合がありますのでご了承ください。
- 交流100V専用器具です。直流電流や交流200Vでのご使用はできません。

■ 故障ではありません

- 器具を使用中、近くでラジオやテレビを使用されますと雑音が入る場合があります。雑音が入る場合は、照明器具とラジオ、テレビの距離をできるだけ遠ざけるか、それぞれの向きを変えてください。

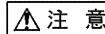
■ 仕様

※適合ランプ、推奨ランプの仕様です。適合ランプ・推奨ランプの詳細については、商品図面をご覧ください。
※適合ランプ、推奨ランプの消費電力、入力電流値は、取り付ける器具によって異なる場合がありますが異常ではありません。

適合ランプ	定格電源電圧(V)	電源周波数(Hz)	定格寿命(時間)	消費電力(W)	入力電流(A)
LDA12L-G/100W/2	AC100	50/60	40,000	12.0	0.200
推奨ランプ	定格電源電圧(V)	電源周波数(Hz)	定格寿命(時間)	消費電力(W)	入力電流(A)
LDG6L-G/60W/2	AC100	50/60	40,000	6.4	0.115

※照明器具の寿命とは異なります。「LEDモジュールが点灯しなくなるまでの総点灯時間、又は、全光束が、点灯初期に測定した値の70%に下がるまでの総点灯時間のいずれか短い時間」を推定したものです。

■お手入れのしかた



お手入れの際は必ず電源スイッチを切ってください。感電の原因となります。

- 器具を清掃する際は、乾いたやわらかい布か、水で浸したやわらかい布をよく絞ってからふいてください。
- ランプを清掃する際は、ランプを器具からはずして乾いた布でふいてください。

⚠ 警告

- 器具に直接水をかけて洗わないでください。水気の浸入による器具の破損、感電などの原因となります。

⚠ 注意

- 器具をいためますので、ガソリン、ベンジン、シンナー、アルコールなどの薬品でふいたり、殺虫剤をかけたりしないでください。変色、破損の原因となります。

⚠ 安全に関するご注意

- 照明器具には寿命があります。
- 設置して8～10年経つと、外観に異常がなくても内部の劣化が進行しています。
※使用条件は周囲温度30℃、1日10時間点灯、年間3000時間点灯。(JIS C 8105-1解説による。)
- 周囲温度が高い場合、点灯時間が長い場合は、寿命が短くなります。
- 年に1回は、「安全チェックシート」により、自主点検してください。※「安全チェックシート」は当社ホームページに記載しています。
- 3年に1度は、工事店等の専門家による点検をお受けください。
- 点検せずに長時間使い続けると、まれに、発煙、発火、感電などに至る恐れがあります。

保証とアフターサービス

弊社ホームページに掲載のメーカー保証規定をご確認ください。
修理を依頼される場合は『修理サービス規定』をご確認ください。

メーカー保証規定：https://www.tlt.co.jp/tlt/support/warranty/warranty_policy.htm
修理サービス規定：https://www.tlt.co.jp/tlt/support/repair_service/repair_policy.htm

ご不明な点並びに修理に関するご相談は、お買い上げの販売店(工事店)または弊社ご相談センターにお問い合わせください。その際は商品の形名、お買い上げ時期、故障の状況などをお知らせください。



メーカー保証規定



修理サービス規定

保証について

- ・メーカー保証期間は、商品お買い上げ日より(引き渡し日)3年間です。但し、リモコンなどの付属品は、製品の保証期間にかかわらず、1年間です。
- ・24時間連続使用など、1日20時間以上の長時間使用の場合は、上記の半分の期間とします。

補修用性能部品の保有期間

弊社は、照明器具の補修用性能部品を製造打ち切り後6年保有しています。補修用性能部品とは、その製品の機能を維持するために必要な部品です。※補修用性能部品には、同等機能を有する代替品を含みます。※材料の終息等により、保有期間前に修理できない場合があります。

修理・お取り扱い・お手入れについてご不明な点は

お買い上げの販売店へご相談ください。

販売店にご相談ができない場合は、下記の窓口へ

東芝ライテック商品ご相談センター

0120-66-1048 (通話料：無料)
携帯電話 046-862-2772 (通話料：有料)
FAX 0570-000-661 (通話料：有料)
ホームページアドレス <https://www.tlt.co.jp/>

- ・お客様からご提供いただいた個人情報は、修理やご相談への回答、カタログ発送などの情報提供に利用いたします。
- ・利用目的の範囲内で、当該製品に関連する東芝グループ会社や協力会社へ、お客様の個人情報を提供する場合があります。

日本国内専用
Use only in Japan

東芝ライテック株式会社

〒212-8585 神奈川県川崎市幸区堀川町72番地34

お客様はお読みになったあとも必ず保存してください。