

TOSHIBA

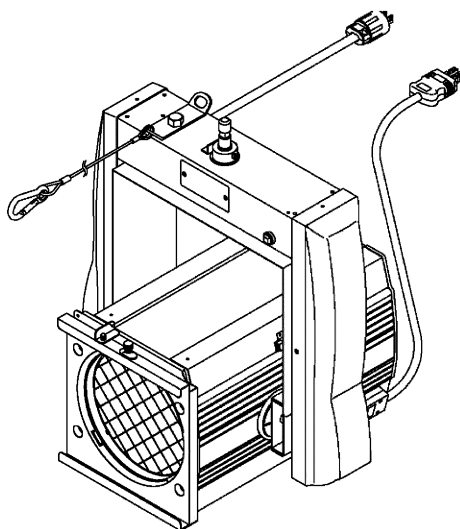
ヨークスター2

生産完了品

形名

AL-YS2-201L-FSL10、AL-YS2-201L-FSW10
AL-YS2-201L-FSHL、AL-YS2-201L-FSHW
AL-YS2-201L-FSPL、AL-YS2-201L-FSPW
AL-YS2-201H-AQS103、AL-YS2-201H-AQS153
AL-YS2-201H-JQS15

取扱説明書



モデル・・・AL-YS2-201H-AQS103

このたびは、東芝ヨークスター2をお買い上げいただきまして、
まことにありがとうございました。
この商品を安全に正しく使用していただくために、
お使いになる前にこの取扱説明書をよくお読みください。

東芝ライテック株式会社

目次

| | |
|------------------|----|
| 1. 特長 | 1 |
| 2. 警告表示内容の説明 | 1 |
| 3. 安全にお使いいただくために | 2 |
| 4. 本体表示銘板と表示内容 | 5 |
| 5. 基本システム構成 | 6 |
| 6. 各部の名称と使用方法 | 8 |
| 7. トラブルシューティング | 12 |
| 8. 点検と修理 | 13 |
| 9. 仕様一覧 | 14 |

1. 特長

- ・少ない設備投資で、舞台・スタジオ照明器具を簡単にリモコン化できます。
- ・無線を使用しリモコン動作を行うため、DMXなどの制御線の工事は必要ありません。
- ・パン・チルト機構部にクラッチ機構を内蔵しているため、電源のON/OFFに関係なく手動での操作が可能です。
- ・障害物自動停止機能として、ヨークスターが動作中に障害物により動作が妨げられた場合、障害物及び、ヨークスターの保護のため自動停止します。

2. 警告表示内容の説明

器具本体および取扱説明書に警告表示をしています。器具の使用前に警告内容を必ず確認のうえ安全にご使用ください。

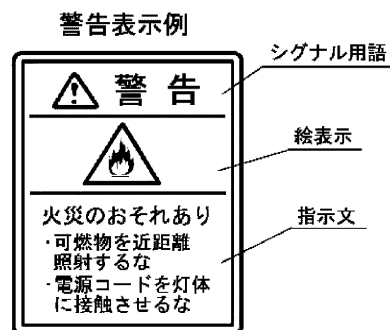
シグナル用語の意味

⚠ 警告

取扱いを誤った場合、使用者が死亡または重傷を負う可能性が想定される場合、軽傷または物的損害が発生する頻度が高い場合。

⚠ 注意

取扱いを誤った場合、使用者が軽傷を負う危険が想定される場合および物的損害のみの発生が想定される場合。



3. 安全にお使いいただくために

警告

-  ● 演出空間用の機材です。演出空間の用途以外には、使用しないでください。
一般用照明機材として使用する製品ではありません。
-  ● 機材の本体質量に見合った取付金具を使用してください。
取付金具の選定を間違えると落下し、物的損害・けがの原因となります。
-  ● 機材の使用角度に制限のある機材があります。
本体表示および取扱説明書に従って正しく使用してください。
使用角度範囲を超えると、機材の破損・電球の破裂の原因となります。
-  ● 機材の取付・設置時は、電源コードを器具本体に接触しないように取付けてください。
接触していると火災の原因となります。
-  ● 可動部に指や腕を入れないでください。
けがの原因となります。
-  ● 機材を分解したり改造しないでください。
故障・感電・火災の原因となります。
-  ● 煙が出たり、変な臭いがするなどの異常状態のまま使用すると、火災・感電の原因となります。
-  ● 異常時にはすぐに電源を切り、異常状態がおさまったことを確認してから原因を究明してください。
容易に原因の究明ができない場合は、弊社に修理依頼をしてください。
-  ● 電源コードはプラグを持って抜いてください。
電源コードの上に重いものを載せたり、コードを無理に曲げたりすると、電源コードが破損し、火災・感電の原因となります。
-  ● 濡れた手でプラグを抜き差ししないでください。
感電する恐れがあります。
-  ● 内部に異物を入れないでください。開口部から内部に金属類や燃えやすいものなど、異物を差込み使用すると、火災・感電の原因となります。
-  ● 電源は取扱説明書に従って指定されたものを使用してください。
指定以外の電源を使用すると火災・感電・故障の原因となります。

注意

1. 使用環境・使用条件について

- この機材は屋内用です。屋外で使用しないでください。
屋外で使用すると、感電・火災の原因となることがあります。
- この機材は最高周囲温度以下で使用してください。
破損・変形・火災の原因となることがあります。
- 湿気や水気のあるところで使用しないでください。
感電・火災の原因となることがあります。
- 不安定な場所や燃えやすいものの近くで使用しないでください。
倒れたり、落ちたりして、火災・けがの原因となります。

2. 取付・設置について

- 機材の取付・設置前に必ず取扱説明書または注意書をよくお読みください。
また、お読みいただいた後は大切に保管し、必要ときに活用ください。
- 据付施工は主任電気工事士の管理のもと行ってください。
なお、電線相互を接続する作業は電気工事の有資格者が行ってください。
- 機材の取付・設置は、「舞台・テレビジョン照明技術者技能認定者」などの専門家が行ってください
未熟練者だけの対応は、間違いの原因となるおそれがあります。
- 機材の取付・設置に方向性のある機材があります。本体表示および取扱説明書に従って正しく取付けてください。
指定以外の取付けを行うと、機材本体の破損や火災・けがの原因となることがあります。
- 機材の取付・設置には機材本体の落下防止ワイヤーを取扱説明書に従って正しく取付けてください。
確実に取付けないと取付金具等の破損により機材が落下し、物的損害・けがの原因になります。

3. 使用前の準備について

- 機材の使用前に必ず取扱説明書または注意書をよくお読みください。
また、お読みいただいた後は大切に保管し、必要ときに活用ください。
- 機材の使用前の準備は、「舞台・テレビジョン照明技術者技能認定者」などの専門家が行ってください。
未熟練者だけの対応は、間違いの原因となるおそれがあります。
- 電源接続は、取扱説明書に従って確実に行ってください。
接続が不完全な場合は、接触不良により火災の原因となります。

4. 使用方法について

- 機材を取扱う場合は、「舞台・テレビジョン照明技術者技能認定者」などの専門家が行ってください。
未熟練者だけの対応は、間違いの原因となるおそれがあります。
- 機材の取付けに方向性のある機材があります。本体表示および取扱説明書に従って正しく取付けてください。
指定以外の取付けを行うと、機材本体の破損や火災・けがの原因となることがあります。
- 機材の取付けには、機材本体の落下防止ワイヤーを取扱説明書に従って正しく取付けてください。
確実に取付けないと取付金具等の破損により機材が落下し、物的損害・けがの原因になります。
- 地震などの天災の後、再使用前に「舞台・テレビジョン照明技術者技能認定者」などの専門家が点検を行ってください。
未熟練者だけの対応は、間違いの原因となるおそれがあります。
- 遠隔操作を行うときは、必ず見える位置から動作状況を目視で確認しながら操作を行ってください。
見えない位置からの操作は、物的損害・けがの原因となることがあります。

⚠ 注意

5. 保守点検について

- 絶縁抵抗・絶縁耐圧の測定は行わないでください。
本製品の電源端子間にはサージ保護素子が入っています。
上記測定を実施した場合、故障の原因となることがあります。
- 機材は、日常点検を実施してください。点検の結果、取扱説明書に記載されている基準をはずれている場合は、取扱説明書に基づき処置をしてください。
- 機材の点検（整備）は、「舞台・テレビジョン照明技術者技能認定者」などの専門家が行ってください。
未熟練者だけの対応は、間違いの原因となるおそれがあります。
- 部品交換・清掃時は、必ず電源を切ってください。
電源を切らないと感電することがあります。
- 電源コード・接続器は日常点検し、点検の結果、取扱説明書に記載されている基準をはずれている場合は、取扱説明書に基づき処置をしてください。感電・火災の原因となることがあります。
- 機材のネジ類は、振動等で緩む場合があります。取扱説明書に基づき処置をしてください。
故障、落下による物的損害・けがの原因となります。
- 埃や紙吹雪が溜まったままで使用しないで、清掃してください。火災の原因となります。
- 交換部品は、弊社指定の純正部品を使用し、取扱説明書に基づき確実に処置をしてください。
機材の機能劣化・感電・火災の原因となります。

6. 保管時について

- 埃の多い場所や湿度が高く、結露しやすい環境に保管しないでください。
故障・絶縁不良の原因となります。
- 再使用するときは、点検を必ず行ってから使用してください。
感電・火災の原因となるおそれがあります。

電波に関する注意事項

本機材の使用する周波数帯域では電子レンジなどの産業・科学・医療用機器のほか、工場の製造ラインなどで使用されている移動体識別用の構内無線局（免許を要する無線局）及び特定小電力無線局（免許を要しない無線局）が運用されています。
ご使用の際には以下のことに注意してください。

- 心臓ペースメーカーに電磁妨害を及ぼす可能性があります。本機材を使用する前に、電磁妨害が発生しないことを十分に確認したうえで、ご使用ください。
- 医療機器に電磁妨害を及ぼす可能性があります。本機材を使用する前に、電磁妨害が発生しないことを十分に確認したうえで、ご使用ください。
- 電子レンジの近くで、本機材をご使用にならないでください。電子レンジによって、本機材の無線通信への電磁妨害が発生します。
- 本機材を使用する前に、近くで移動体識別用の構内無線局及び特定小電力無線局が運用されていないことを確認してください。
- 万が一、本機材から移動体識別用の構内無線局に対して電波干渉の事例が発生した場合には、速やかに電波の発射を停止した上、弊社にご連絡頂き、混信回避のための処置等についてご相談してください。
- その他、本機材から移動体識別用の特定小電力無線局に対して電波干渉の事例が発生した場合など何かお困りのことが起きたときは、弊社にお問い合わせください。

取扱説明書について

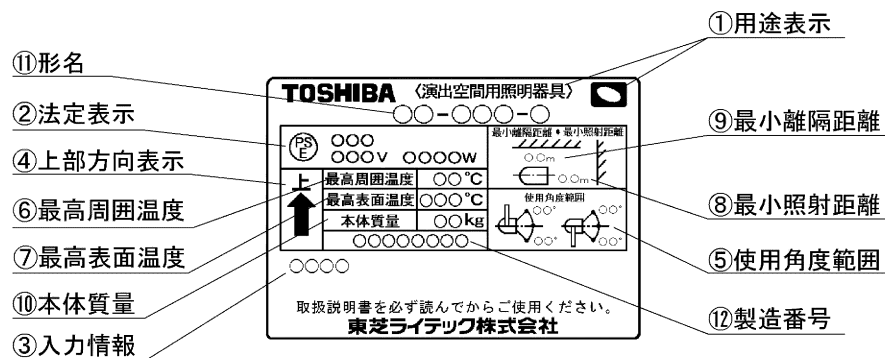
本取扱説明書は、主にリモート操作部に関する取扱いの説明書となります。搭載されている器具の取扱説明に付きましては、それぞれの取扱説明書をお読みください。

4. 本体表示銘板と表示内容

照明器具の本体に下記の銘板が表示してあります。

取り扱い時には、必ず内容を確認のうえ、安全にご使用ください。

4.1 本体表示銘板



4.2 表示内容

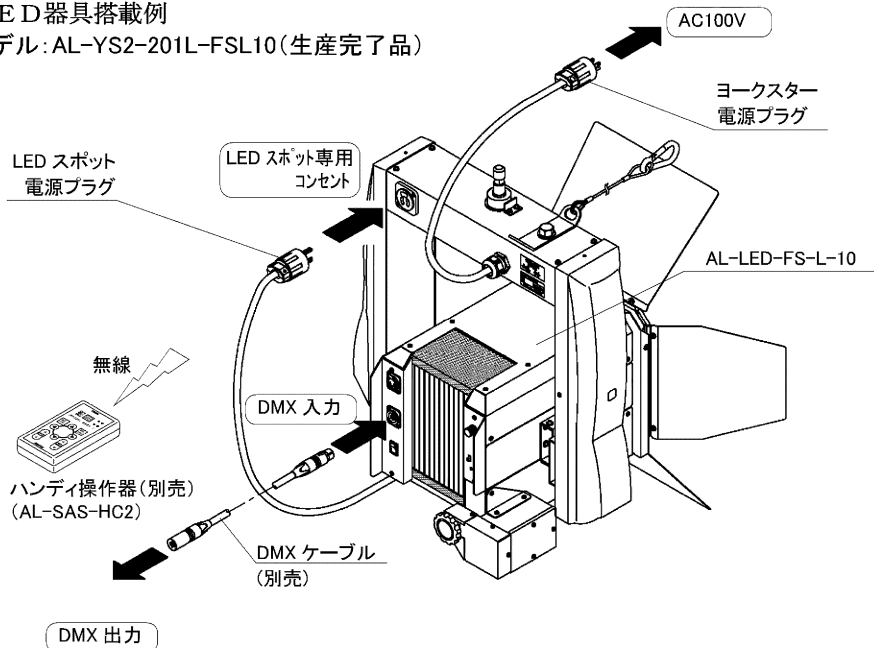
- ① 用途表示：「演出空間用照明器具」であることを表しています。
演出空間の用途以外では使用しないでください。
- ② 法定表示：電気用品安全法の規定による「製造事業者名」「定格電圧」「定格周波数」「定格消費電力」「(PSE)マーク」を表示しています。
- ③ 入力情報：安定器等を内蔵する場合、入力情報等を表示しています。
- ④ 上部方向表示：照明器具の上方向を表示しています。
必ず矢印の方向を上にして取付けてください。
- ⑤ 使用角度範囲：基準方向に対する使用角度範囲を表示しています。
許容範囲内で使用してください。
- ⑥ 最高周囲温度：通常の使用状態で連続動作させてもよい最高周囲温度を表示しています。
- ⑦ 最高表面温度：使用角度範囲において連続点灯したときの外面温度の最高値を表示しています。
- ⑧ 最小照射距離：通常の使用状態で連続点灯させたとき、被照射対象物（黒色ボード）の温度が90°Cに達する最小距離を表示しています。
- ⑨ 最小離隔距離：通常の使用状態で連続点灯させたとき、可燃物（黒色ボード）の温度が90°Cに達する最小距離を表示しています。
- ⑩ 本体質量：ハンガーその他付属品を含まない照明器具本体質量を表示しています。
- ⑪ 形名：モデル番号（形名）を表示しています。
- ⑫ 製造番号：製造年と製造番号等を略号で表示しています。

5. 基本システム構成

ハンディ操作器による無線操作でパン、チルト、フォーカス動作を行うことができます。

(1) LED器具搭載例

モデル:AL-YS2-201L-FSL10(生産完了品)

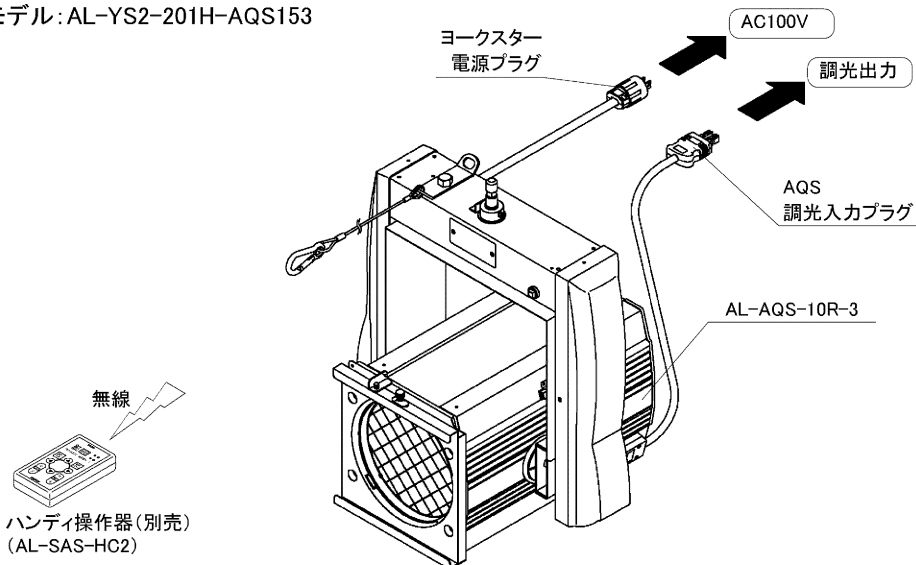


※ LEDスポットの電源コードはヨークスターのLEDスポット専用コンセントに接続してください。ヨークスターの電源プラグから供給される電源と連動します。

※ LEDスポットにはDMX出力コネクタがあり、別の器具のDMX入力コネクタへ接続することができますが、ヨークスターで使用する場合は別の器具との接続はおやめください。動作時のケーブルの絡まり、引っ掛かりの原因となります。

(2) ハロゲン器具搭載例

モデル:AL-YS2-201H-AQS153



※ AQS、JQS用ヨークスターには器具用コンセントはありません。AQS、JQSの調光入力プラグは別途調光出力コンセントへ接続してください。

(3) 入力電源についてのご注意

⚠ 注意

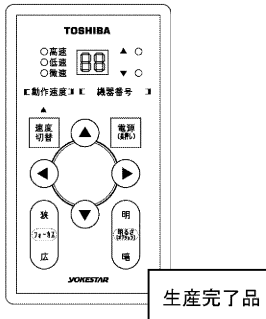
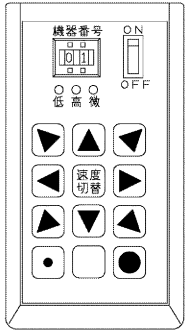
- ・ヨークスターの電源として調光器の出力（ノンディム出力含む）を使用することはできません。調光出力（ノンディム出力含む）で使用した場合、調光器が誤動作することがあります。また、調光器・ヨークスターの故障の原因となる恐れがあります。

- ・商用交流電源・直回路に接続する場合
 入力は、AC100V 50/60Hzです。
 入力電圧の許容範囲は、95V～105Vです。
 この範囲でご使用ください。

(4) ハンディ操作器（AL-SAS-HC2）

本ヨークスター（AL-YS2-201L（H）-○○○）の適合ハンディ操作器はAL-SAS-HC2です。旧型ハンディ操作器（AL-SAS-HC-101）では動作しません。
 また、AL-SAS-HC2で旧型ヨークスター（AL-SAS-YS-101, 201, 301）も動作しません。

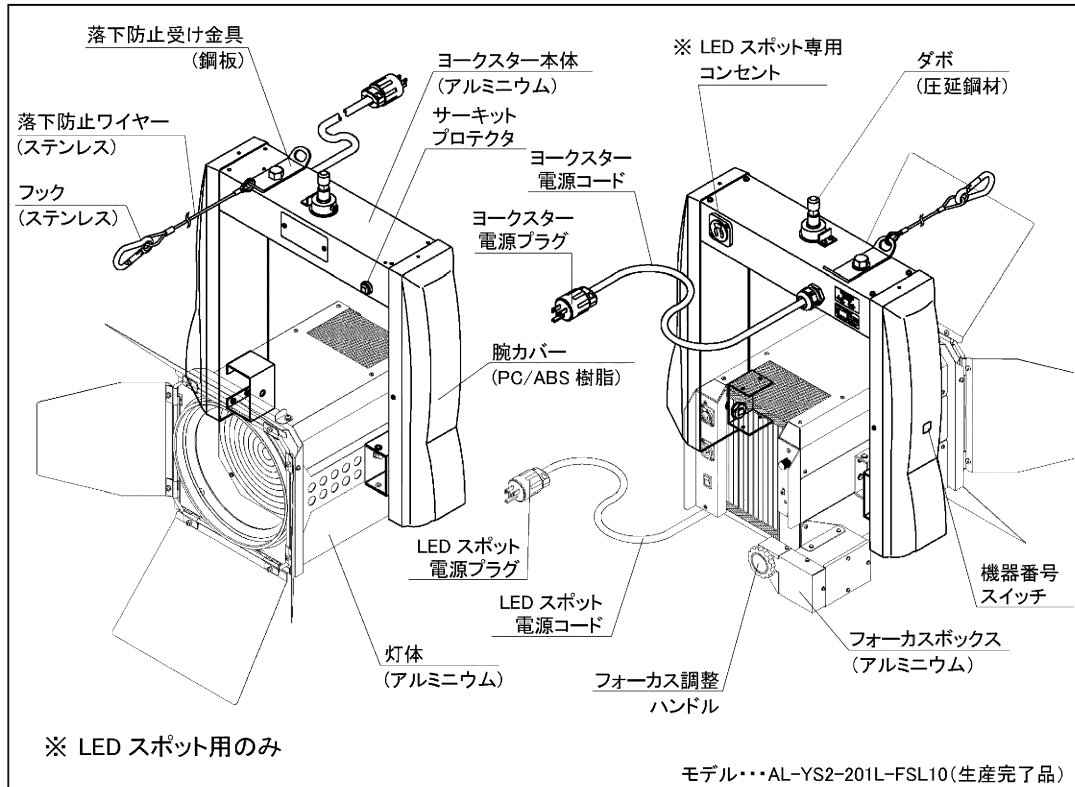
適合ハンディ操作器とヨークスターの関係

| | AL-SAS-HC2 | AL-SAS-HC-101 |
|---------|-------------------------------------------------------------------------------------|---------------------------------------------------------------------------------------|
| ハンディ操作器 |  |  |
| ヨークスター | AL-YS2-201L-○○○ AL-YS2-201H-○○○ | AL-SAS-YS-101 AL-SAS-YS-201 AL-SAS-YS-301 |

ヨークスターの形名は本体表示銘板でご確認ください。

6. 各部の名称と使用方法

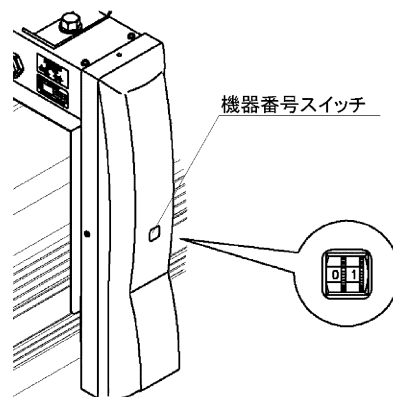
6.1 各部の名称



6.2 機器番号設定方法

- ① 電源がOFFの状態ですら5秒以上経過した後、ヨークスターの機器番号スイッチを01～99の範囲で任意の番号にセットしてください。(00を選択しても動作しません。)
- ② 電源をONにすると、ヨークスターは設定された機器番号を認識して受信可能状態になります。(ヨークスター本体には受信可能状態を示す表示は特にありません。)

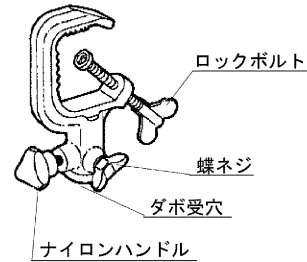
- ※ 電源がONの状態ですら機器番号の設定を変更しても、設定は反映されず、変更前の機器番号をそのまま記憶しています。その場合は一度ヨークスターの電源をOFFにして5秒以上放置してください。再度電源をONにしたとき、新しい機器番号を認識します。
- ※ ヨークスターの電源のON・OFFは電源プラグの抜き差しか、操作卓から操作可能な回路へ接続しているときは操作卓で行ってください。
- ※ ヨークスターを複数台使用するとき、それぞれの機器番号はすべて異なる番号にしてください。



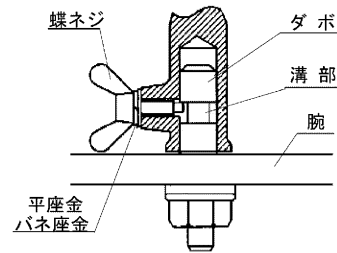
6.3 設置方法

(1) ハンガーの取付け

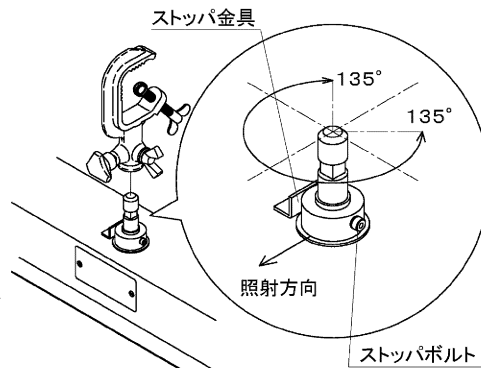
① ハンガーのダボ受穴の内部を確認しながら、ナイロンハンドルおよび蝶ネジを反時計回りに回し、ボルトの先端を見えなくしてください。



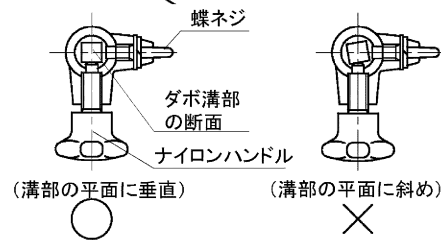
② 照射方向、動作範囲を確認してハンガーをダボに差込み、ダボの溝部で蝶ネジを時計回りいっぱいまで回してください。ハンガーを持ち上げ、「落下防止が働いている」ことを確認してください。



③ ナイロンハンドルを時計回りに回してダボを固定してください。ヨークスターのダボはハンガーの回り止めのために溝部が平面になっています。ナイロンハンドルがこの平面を垂直に締付けるようにしてください。

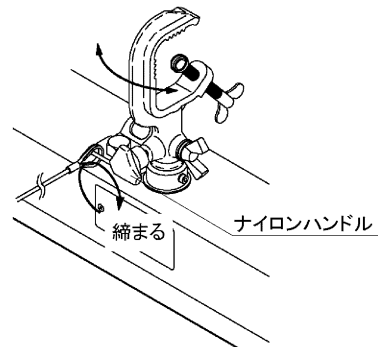


④ ハンガーを軽く左右に振り、ナイロンハンドルに緩みがないか確認し、緩んでいれば再度ナイロンハンドルを締付けてください。



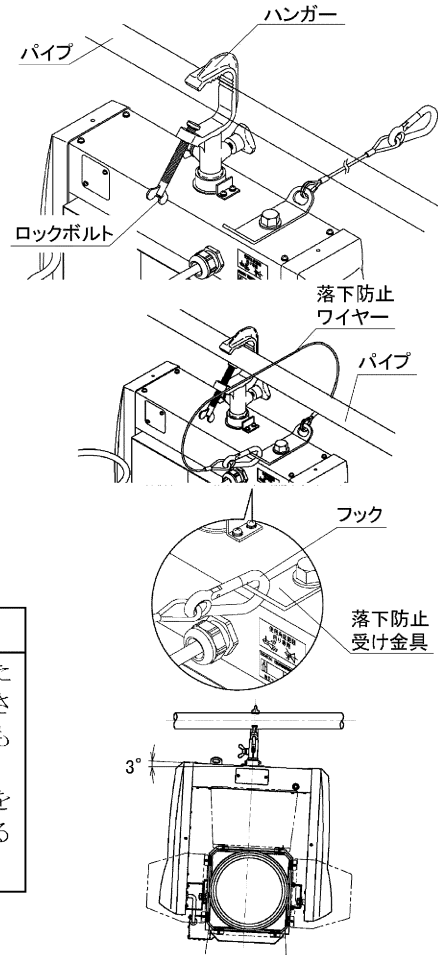
※ ヨークスターはハンガーの回り止めのためにダボの溝部が平面になっています。そのためナイロンハンドルだけを緩めてもハンガーの向きを変えることができません。ハンガーの向きを変えるときは蝶ネジも緩めてください。蝶ネジを緩めると落下防止が解除されてしまうため、ナイロンハンドル、蝶ネジを緩めるときは、必ずヨークスターを一旦下におろし安定した安全な場所で作業を行ってください。

※ 蝶ネジの平座金、バネ座金は必ず付けてください。



(2) パイプへの取付け

- ① ハンガーのロックボルトを反時計回りに回して緩め、パイプに取付ける幅を取ってください。
- ② ハンガーをパイプに掛け、ロックボルトを時計回りに回してしっかり固定してください。
- ③ 落下防止ワイヤーをパイプに回し、図のようにフックを落下防止受け金具に取付けてください。
- ④ ヨークスターの電源プラグを直回路 (AC100V) へ接続してください。
- ⑤ ヨークスターへ搭載されている照明器具のプラグは『5. 基本システム構成』(P6) に従い接続してください。
- ⑥ 落下防止ワイヤー、電源入力コード、搭載された照明器具の入力コードがヨークスターの動作時に引っかかったりしないか十分に確認してください。



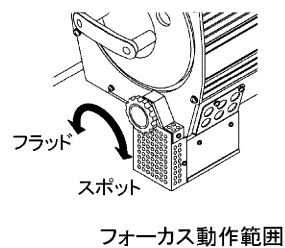
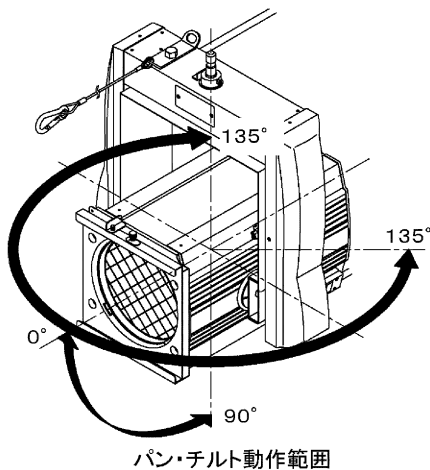
⚠ 注意

- ・一度でも器具を落下させ、ワイヤーが機能を果たした場合、安全のため落下防止ワイヤーは交換してください。屈曲や素線断線等、ワイヤーに異常がある場合も交換してください。
- ・パイプには水平に取付けてください。ヨークスターを3°以上傾けますと、動作不良、ハンガー破損による落下の原因となります。

6.4 動作範囲と動作方向

(1) 動作範囲

パン・チルト・フォーカスは手動動作が可能です。手動動作時は静かに丁寧に動かしてください。また、動作範囲限界でストoppが働き固くなりますので、それ以上無理に動かさないでください。故障の原因となります。



モデル・・・AL-YS2-201H-AQS103

(2) 動作方法

- ① 速度切替スイッチ 速度を切り替えます。スイッチを押すごとに『高速』→『低速』→『微速』を切り替えます。
- ② 右スイッチ 正面から見て向かって右(矢印②)方向に動きます。
- ③ 左スイッチ 正面から見て向かって左(矢印③)方向に動きます。
- ④ 上スイッチ 搭載されている照明器具が上(矢印④)方向に動きます。
- ⑤ 下スイッチ 搭載されている照明器具が下(矢印⑤)方向に動きます。
- ⑥ フォーカススイッチ『狭』 搭載されている照明器具の照射光が集光した光(スポット)になります。(矢印⑥)
- ⑦ フォーカススイッチ『広』 搭載されている照明器具の照射光が拡散した光(フラッド)になります。(矢印⑦)
- ⑧ 明るさスイッチ 搭載されている照明器具の明るさを調整します。(オプション機能)

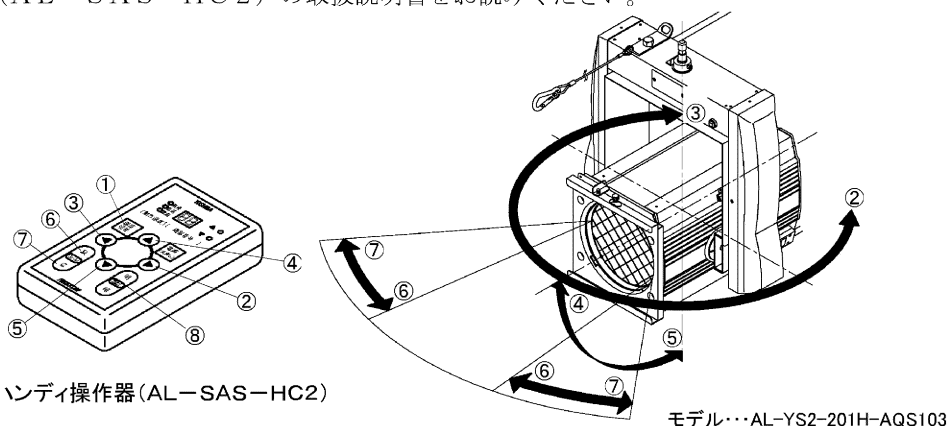
※ ②～⑦の動作スイッチは『高速』と『低速』選択時にはスイッチを押している間だけ動作します。

※ 『微速』選択時は、②～⑦の動作スイッチを押した時に少しだけ動作して停止します。微調整等にご使用ください。

※ フォーカススイッチは『高速』と『低速』を切替えても同じ速度で動作します。『微速』はご使用いただけません。

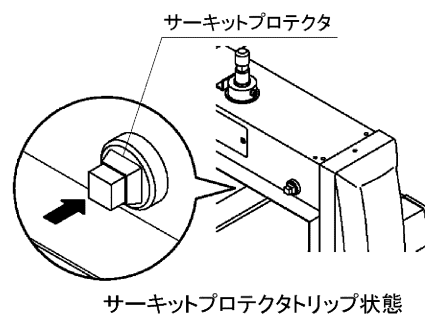
※ ⑧明るさスイッチはオプション機能となります。対応機種に制限があります。(ハロゲン器具には対応していません。) 対応機種に関しましては弊社へお問い合わせください。

※ ハンディ操作器(AL-SAS-HC2)の詳細につきましては、ハンディ操作器(AL-SAS-HC2)の取扱説明書をお読みください。



6.5 サークिटプロテクタについて

- ・ サークिटプロテクタがトリップしたときは原因を究明してください。容易に原因が究明できないときは弊社にご連絡ください。
- ・ サークिटプロテクタ再投入の際は、トリップした原因を取り除いてから矢印の方向に押し込んでください。
- ・ トリップしたサーキットプロテクタは内部の熱動子が冷えるまで再投入できません。60秒以上経過してから再投入してください。



※ ヨークスターに搭載されている照明器具の取扱いについては、搭載されている照明器具の取扱説明書をお読みください。

6.6 その他の取扱いについて

⚠ 注意

- 操作の際は、必ずヨークスターが見える位置から目視で動作を確認しながら操作してください。見えない位置からの操作は危険です。
- 操作中に障害物等により無線信号が途絶すると、動作を停止し現状を維持します。障害物等を取り除き再度操作を行ってください。

7. トラブルシューティング

ヨークスターが正常に動作しない場合は、次の項目をお調べください。
処理を行ったにも関わらず不具合が解消しない場合は、弊社にご連絡ください。

| 症状 | 確認事項 | 処置方法 |
|-------------------------|------------------------------------------------------|------------------------------------------------------------------------------------------------|
| パン、チルト、フォーカスが全く動作しない。 | ヨークスターの電源にAC100Vを供給していますか？ | AC100Vを供給してください。調光器の出力（ノンディム出力含む）を電源として使用することはできません。→P6～7 |
| | ハンディ操作器はヨークスター2用ですか？ | AL-SAS-HC-101では動作しません。ヨークスター2用ハンディ操作器AL-SAS-HC2をご使用ください。→P7 |
| | ハンディ操作器の電源が入っていますか？また、電池が入っていますか？ | ハンディ操作器の電源スイッチを2秒以上長押しして電源を入れてください。電源が入らないときは電池及び電池容量を確認してください。→ハンディ操作器の取扱説明書 |
| | ヨークスターとハンディ操作器の機器番号が一致していますか？ | ヨークスターとハンディ操作器の機器番号を一致させてください。ヨークスターの機器番号を変更するときは必ずヨークスターの電源をOFFにしてから行ってください。→P8 |
| | 動作限界に達している方向に動作させようとしていませんか？ | 動作範囲、方向を確認し、動作限界に達しているときは反対方向に動かしてください。→P10 |
| | サーキットプロテクタがトリップしていませんか？ | サーキットプロテクタを確認してください。トリップしているときは原因を究明し、原因を取り除いてからサーキットプロテクタを再投入してください。→P11 |
| 少ししか動かない。途中でとまる。 | 落下防止ワイヤー、ヨークスターの電源コード、搭載されている器具の入力コードなどが、引っ掛かっていますか？ | 落下防止ワイヤー、各コードが引っ掛からないように処理をしてください。→P10 |
| | ハンディ操作器の速度が『微速』になっていませんか？ | 『微速』のときは少ししか動きません。ハンディ操作器の速度切替スイッチで『高速』又は『低速』を選択してください。→P11 |
| ハンディ操作器の機器番号と違う番号で動作する。 | ヨークスターの電源をOFFにしてからヨークスターの機器番号を変更しましたか？ | ヨークスターの電源がONの状態でも変更後の機器番号を認識しません。一度ヨークスターの電源をOFFにし、5秒以上経過してから再度電源をONにしてください。変更後の機器番号を認識します。→P8 |

8. 点検と修理

8.1 日常点検、整備のお勧め

器具本体の耐用年数は、設置環境、取扱状態、保守管理状態によって異なります。

下記の点検項目に沿った内容で保守点検と、正しい維持管理を行ってください。

なお、補修用部品の最低保有期間は製造打ち切り後6年です。

- (1) お買い求めいただいた照明器具の性能を末長く維持し、安全を確保するために、下記の日常点検チェックリストに基づき点検および処置をしてください。
- (2) 日常点検チェックリストおよび処置

| 分類 | 点検項目 | 日常整備 | | | 弊社依頼 修理 |
|------------------|---------------------------|------|----|----|------------|
| | | 増締め | 清掃 | 交換 | |
| 本体 | 腕の異常変形・損傷はないか。 | | | | ○ |
| | ダボに損傷はないか。 | | | | ○ |
| | ハンガーの異常変形・損傷はないか。 | | | ○ | |
| | パン部の動作に異常はないか。 | | | | ○ |
| | パン部の動作音に異常はないか。 | | | | ○ |
| | パン部の手動動作に緩みや大きなガタつきがないか。 | | | | ○ |
| | チルト部の動作に異常はないか。 | | | | ○ |
| | チルト部の動作音に異常はないか。 | | | | ○ |
| | チルト部の手動動作に緩みや大きなガタつきがないか。 | | | | ○ |
| | フォーカス部の動作に異常はないか。 | | | | ○ |
| | フォーカス部の動作音に異常はないか。 | | | | ○ |
| | フォーカス部の手動動作に大きなガタつきはないか。 | | | | ○ |
| | ネジ類に緩みはないか。 | ○ | | | |
| 器具内・外に埃や紙吹雪はないか。 | | ○ | | | |
| 落下防止ワイヤー | 機材取付金具部に損傷はないか。 | | | | ○ |
| | ワイヤーに損傷はないか。 | | | | ○ |
| | 落下防止受け金具に損傷はないか。 | | | | ○ |
| 電源コード | 変色・亀裂・変形はないか。 | | | | ○ |
| プラグ | 変色・損傷はないか。 | | | | ○ |
| | 着脱状態は良いか。 | | | | ○ |
| | 端子ネジに緩みはないか。 | ○ | | | |
| 内部配線 | 異常変色・熱損はないか。 | | | | ○ |

8.2 定期点検のお勧め

- (1) 使用期間における経年変化または、ご使用の状況によっては消耗、劣化する部品や絶縁の低下がありますので、専門技術者による定期点検をお勧めします。
- (2) 定期点検は、弊社との保守点検契約をお勧めいたします。点検内容、点検周期は、保守点検契約に基づいて実施いたします。

8.3 修理

- (1) 修理の判断
前記日常点検チェックリストに基づいて点検した結果、修理依頼の必要がある場合、およびその他の異常がある場合は修理依頼をしてください。
- (2) 修理のために取り外した部品は、特段のお申し出がない場合は弊社にて引き取らせていただきます。
- (3) 修理の際、弊社の品質基準に適合した再利用部品を使用することがあります。
- (4) 修理は弊社にお問い合わせください。

9. 仕様一覧

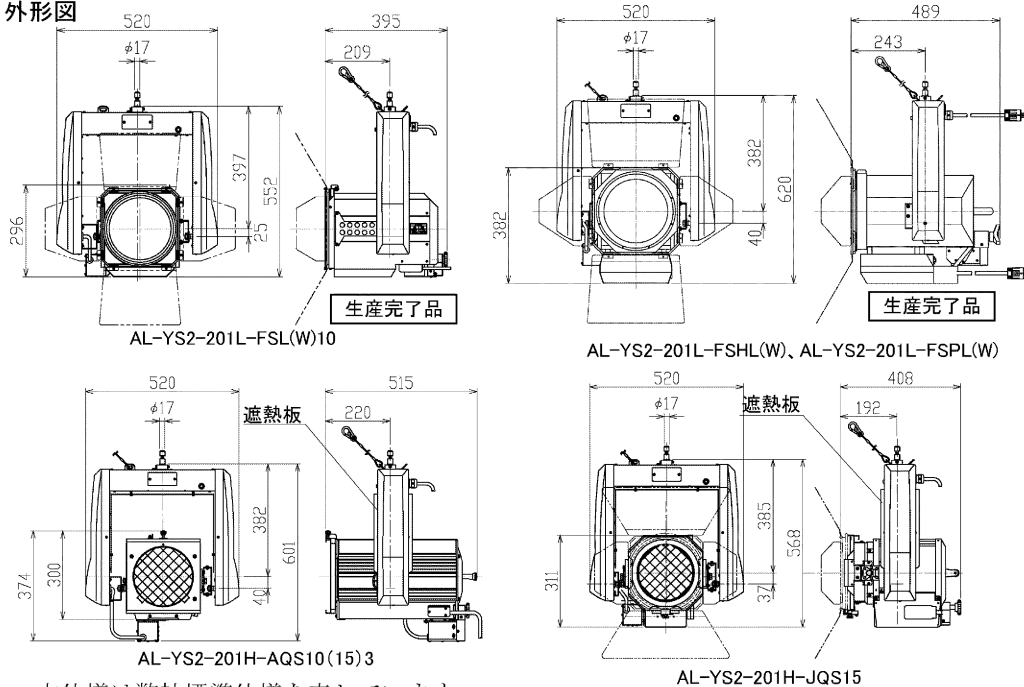
| | | 生産完了品 | 生産完了品 | 生産完了品 | 生産完了品 | 生産完了品 |
|-------------|---------|----------------------------------------|--------------------------------------|--------------------------------------|------------------------------------------|---------------------------------|
| 形名 | | AL-YS2-201L-FSL10 AL-YS2-201L-FSW10 | AL-YS2-201L-FSHL AL-YS2-201L-FSHW | AL-YS2-201L-FSPL AL-YS2-201L-FSPW | AL-YS2-201H-AQS103 AL-YS2-201H-AQS153 | AL-YS2-201H-JQS15 |
| 搭載器具 | | AL-LED-FS-L-10 AL-LED-FS-W-10 | AL-LED-FSH-L AL-LED-FSH-W | AL-LED-FSP-L AL-LED-FSP-W | AL-AQS-10R-3 AL-AQS-15R-3 | AL-JQS-10/15 |
| 定格電圧(V) | | AC100±5%(純直回路のみ) | | | | |
| 電源周波数(Hz) | | 50/60 | | | | |
| 使用角度範囲 | | 吊り専用 | | | | |
| 定格消費電力(W) | リモート操作部 | 12 | | | | |
| | 灯具部 | 139 | 237 | 286 | 1000/1500 | |
| | 計 | 151 | 249 | 298 | 1012/1512 | |
| 使用周囲温度・湿度 | | 5~35°C・30~85%RH(結露なし) | | | | |
| 質量(kg) | | 15 | 15 | 15 | 15 | 13 |
| プラグ | リモート操作部 | 平行接地極付プラグ | | | | |
| | 灯具部 | 平行接地極付プラグ | | | C-20P | C-30P |
| 電源コード | リモート操作部 | 2PNCT 2mm ² ×3芯×1m | | | | |
| | 灯具部 | 2PNCT 2mm ² ×3芯×0.6m | 2PNCT 2mm ² ×3芯×0.6m | 2PNCT 2mm ² ×3芯×0.6m | 2PNCT 2mm ² ×3芯×1.5m | 2PNCT 2mm ² ×3芯×1.5m |
| 材質 | | アルミニウム、鋼板、PC/ABS樹脂 | | | | |
| タボ(mm) | | φ17 | | | | |
| 外装 | リモート操作部 | 耐熱焼付塗装(黒) | | | | |
| | 灯具部 | マシ焼付塗装(黒、シルバー) | マシ焼付塗装(黒) | マシ焼付塗装(黒) | 耐熱焼付塗装(黒) | 耐熱焼付塗装(黒) |
| 無線周波数帯(MHz) | | 920 | | | | |
| 制御距離(m) | | 約50m(使用環境によって異なります。) | | | | |
| 動作範囲／速度制御 | パン | 270° / 低速、高速、微速 | | | | |
| | チルト | 90° / 低速、高速、微速 | | | | |
| | フォーカス | スポット~フラッド / 低速、微速 | | | | |
| 出力コンセント | | LED スポット専用平行接地極付コンセント | | | | 無し |
| 遮熱板 | | 無し | | | | 有り |
| *適合操作器 | | ハンディ操作器(AL-SAS-HC2) | | | | |

*は別売品

※ AL-AQS-10R-3、AL-AQS-15R-3は低騒音型の照明器具ですが、ヨークスターに取付けることによって騒音が僅かに増加することがあります。

※ その他の適合器具に関しては、弊社にご相談ください。

外形図



- ・ 本仕様は弊社標準仕様を表しています。
 - ・ 交換部品・消耗部品は弊社の純正部品をお使いください。
- * 仕様および外観は、改善のため予告なく変更することがあります。

保証について

・保証期間は、商品お買上げ日より1年間です。但し、LED器具の点灯装置は3年間です。取扱説明書、本体貼付ラベル等の注意書に従った使用状態で保証期間内に故障した場合に、無償修理させていただきます。

・ランプ、点灯管、電池などの消耗品は対象外です。

※保証の例外

24時間連続使用など、1日20時間以上の長時間使用の場合は、上記の半分の期間とします。

保証の免責事項

1. 保証期間内でも次の場合には原則として有料にさせていただきます。

- (1) 使用上の誤り及び不当な修理や改造による故障及び損傷
- (2) お買上げ後の取り付け場所移設、輸送、落下などによる故障及び損傷
- (3) 火災、地震、水害、落雷、その他天災地変、異常電圧、指定外の使用電源（電圧、周波数）などによる故障及び損傷
- (4) 車両、船舶等に搭載された場合に生じる故障及び損傷
- (5) 施工上の不備に起因する故障や不具合
- (6) 法令、取扱説明書で要求される保守点検を行わないことによる故障及び損傷
- (7) 日本国内以外での使用による故障及び損傷

2. 離島および離島に準ずる遠隔地への出張修理を行った場合には出張に要する実費を申し受けれます。

修理を依頼される時

・保証期間中は、お買上げ日を特定できるものを添えてお買上げ販売店（工事店）までお申し出ください。

・保証期間を過ぎている時は、お買上げ販売店（工事店）にご相談ください。

修理によって機能が維持できる場合は、ご希望により有料修理させていただきます。

・アフターサービスについてご不明な点並びに修理に関するご相談は、お買上げ販売店（工事店）にお問い合わせください。その際は器具の形名、お買上げ時期をお忘れなくお知らせください。

日本国内専用
Use only in Japan

東芝ライテック株式会社 <https://www.tlt.co.jp>

営業本部システム営業部

| | | | | |
|------------|-----------|-----------------------------|-------------------|------------------|
| 北海道地区 | 〒063-0814 | 北海道札幌市西区琴似4条2-1-2 コルテナII | TEL.011-624-1181 | FAX.011-615-3169 |
| 東北システム営業所 | 〒980-0803 | 宮城県仙台市青葉区国分町2-2-2 東芝仙台ビル4階 | TEL.022-264-7261 | FAX.022-263-7660 |
| 首都圏システム営業所 | 〒212-8585 | 神奈川県川崎市幸区堀川町72-34 | TEL.044-331-7585 | FAX.044-548-9638 |
| 中部システム営業所 | 〒451-0064 | 愛知県名古屋市中区西2-33-10 東芝名古屋ビル6階 | TEL.050-3191-3163 | FAX.052-528-1545 |
| 関西システム営業所 | 〒541-0043 | 大阪府大阪市中央区高麗橋4-3-7 北ビル6階 | TEL.06-6208-6111 | FAX.06-6208-6118 |
| 中国システム営業所 | 〒730-0017 | 広島県広島市中区鉄砲町7-18 東芝フコク生命ビル8階 | TEL.082-212-1242 | FAX.082-212-1249 |
| 九州システム営業所 | 〒810-0072 | 福岡県福岡市中央区長浜2-4-1 東芝福岡ビル4階 | TEL.050-3191-7172 | FAX.092-735-3125 |

お読みになったあとも必ず保存してください。

003R258D