

器具形名	適合LEDランプ(別売)	適合電源(別売)
LEDG-04421	(昼白色) LDTS28N-G, LDTS32N-G (電球色) LDTS28L-G, LDTS32L-G	LEK-320016A31

このたびは東芝LED照明器具をお買い上げいただきまして、まことにありがとうございました。
お求めの器具を正しく使っていただくために、この取扱説明書を良くお読みください。

■安全上のご注意 商品および取扱説明書には、お使いになる方や他人への危害と財産の損害を未然に防ぎ、商品を安全に正しくお使いいただくために、重要な内容を記載しています。

・照明機器の工事に関しては、電気工事の有資格者の施工管理が義務付けられています。

■工事店様へ 施工上のご注意

警告 この表示を無視して、誤った取扱いをすると、人が死亡または重傷を負う可能性が想定される内容を示します。

- 器具の取り付けは、本体表示並びに取扱説明書に従って行ってください。取り付けに不備があると器具落下、感電、火災の原因となります。
- 電源線接続の際は、取扱説明書に従って行ってください。接続が不完全な場合は、接続不良による発熱、火災の原因となります。
- 適合のLEDランプ、適合の電源と組み合わせて使用してください。適合の電源以外のご使用は故障・感電・火災の原因となります。
- 施工時において絶縁体にナイフなどのキズがついた状態で通電されますと、絶縁破壊が生じ電線が焼損する原因となります。
- 器具を改造したり、部品を変更して使用しないでください。器具落下、感電、火災等の原因となります。
- グローブやフィルタを取り外して使用しないでください。浸水・絶縁不良の原因となります。
- 海上や臨海部などの重塩害地、沿岸部の塩害地では使用しないでください。
- この器具は、腐食性ガス雰囲気場所には使用しないでください。そのまま使用しますと、変質、変色、絶縁不良、器具の落下の原因となります。
- この器具は、激しい振動・衝撃の加わる可能性のある場所、常時振動のある場所では、使用しないでください。そのまま施工されますと、器具落下の原因となります。
- この器具は、防湿形ではありませんので、湿気の多い場所には使用しないでください。湿気の浸入による絶縁不良、感電の原因となります。
- 調光制御装置には接続しないでください。誤動作、火災の原因となります。
- アース工事は電気設備の技術基準に従い確実に行ってください。アースが不完全な場合は、感電の原因となります。
【D種(第三種)接地工事】

注意 この表示を無視して、誤った取扱いをすると、人が傷害を負う危険が想定される場合および物的損害の想定される内容を示します。

- 器具の定格電圧、電源の電源電圧は、器具の取り付けの際に必ずご確認ください。間違っていると、電源、LED素子の短寿命、火災の原因となります。
- 周囲温度-20℃~35℃以外の場所では使用しないでください。この範囲を超えて使用すると点灯不良、火災の原因となります。
- 風速6.0m/sを超える場所では使用しないでください。落下の原因となります。
- 器具に1mを超える雪もしくはこれに相当する氷雪が積もる場所では使用しないでください。そのまま使用されますと落下の原因となり、これに相当する場所で使用される場合は必ず除雪を行ってください。
- ポールは適合径(φ76.3)のポールを使用してください。
- 器具の取り付けには方向性があります。器具の取り付けには方向性があります。下図のように、指定以外の取り付けを行わないでください。

・お客様はお読みになったあとも必ず保管してください。

■お客様へ 使用上のご注意

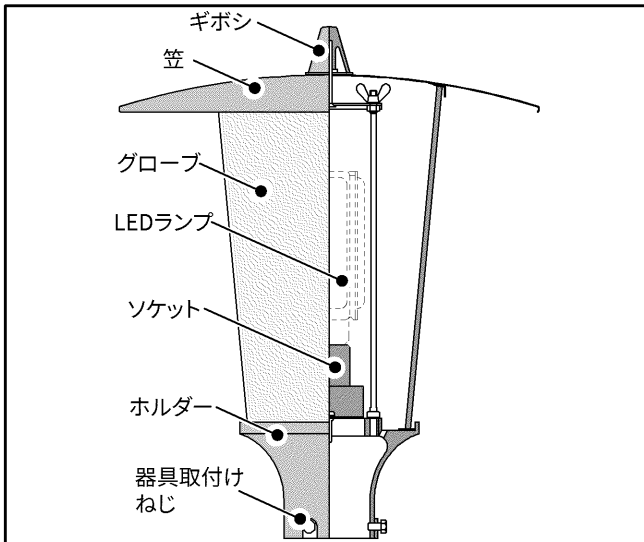
警告 この表示を無視して、誤った取扱いをすると、人が死亡または重傷を負う可能性が想定される内容を示します。

- お手入れの際は、取扱説明書に従って行ってください。落下、感電、火災の原因となります。
- お手入れの際は、必ず電源を切ってください。感電の原因となります。

注意 この表示を無視して、誤った取扱いをすると、人が傷害を負う危険が想定される場合および物的損害の想定される内容を示します。

- 点灯中および消灯直後は器具が高温となっておりますので手を触れないでください。やけどの原因となります。
- 万が一、グローブが破損した場合には、必ず器具交換してください。そのまま使用しますと機能を維持できず早期寿命となります。
- 施工時の一時的な点灯確認以外で、日中に点灯はしないでください。
- 器具のお手入れの際、電源を切った消灯直後は器具が高温となっておりますので、しばらく(20~30分程度)時間を置いてから、お手入れを行ってください。
- 器具の外面やグローブの外面の汚れは、乾いた布でふきとるか、やわらかい布を中性洗剤に浸し、よくしぼってからふきとってください。
- ホースなどで直接器具に水をかけないでください。また、モップやデッキブラシなどを用いた清掃を行わないでください。器具内への浸水や器具の破損の原因となります。
- グローブを取り外してのお手入れはできません。
- 照明器具には寿命があります。設置して8~10年経つと、外観に異常がなくても内部の劣化が進行しています。点検・交換を行ってください。・1年に1回は「安全チェックシート」により自主点検、および3年に1回は工事店等の専門家による点検をお受けください。(「安全チェックシート」は弊社ホームページに掲載しております。)
- 点検せずに長期間使い続けると、まれに、発煙、発火、感電などに至る場合があります。

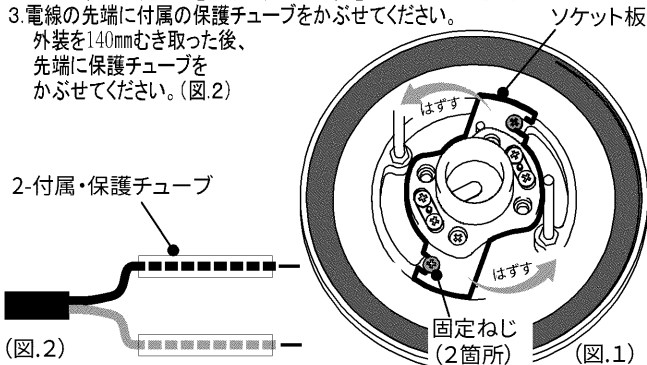
■各部のなまえ



■器具の取り付けかた

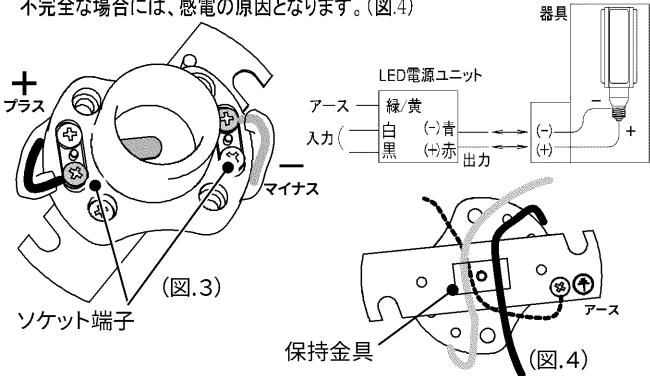
1 電源線の接続 _ その1

1. キボシを外し、笠、グローブを取り外してください。
2. ソケット板の固定ねじをゆるめ、ソケット板を取り外してください。(図.1)
3. 電線の先端に付属の保護チューブをかぶせてください。
外装を140mmむき取った後、先端に保護チューブをかぶせてください。(図.2)



2 電源線の接続 _ その2

1. 電線の先端、絶縁被覆を10~15mmむき取り、ソケット端子にねじ止めてください。各線には極性があります。正しく接続してください。接続の間違えがあると、故障及び感電、火災の原因となります。(図.3)
2. アース端子にアース線を接続後、2本の電源線及びアース線が動かないようにソケット板裏側にある保持金具でしっかりと止めてください。不完全な場合には、感電の原因となります。(図.4)



3 本体を組みなおす

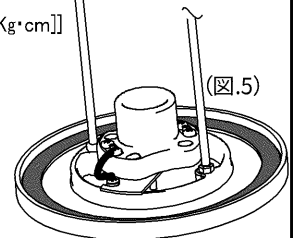
1. ソケット板をホルダーにしっかり取り付けてください。不備があると落下の原因となります。(図.5)
2. LEDランプを取付け、グローブ、笠、ギボシを基のように組みつけてください。組みつけに不備があると、落下、感電、火災の原因となります。
3. ホルダーをポール(別売)に差し込み、器具取付けねじ(3箇所)でしっかりと締め付けてください。
[締め付けトルク 4.7~5.7[N・m]](47.9~58.2[Kg・cm])

※ランプ交換のしかた

- ① ギボシを外し、笠をとりはずしてください。
- ② 適合ランプを装着して、笠、ギボシを元に戻してください。

※電源(別売)に付属されている警告ラベル

このラベルはHIDランプからLEDランプに変更する場合のリニューアル用であり、この器具に貼る必要はありません。



■保証とアフターサービス

弊社ホームページに掲載のメーカー保証規程をご確認ください。
修理を依頼されるときは『修理サービス規程』をご確認ください。

メーカー保証規程：https://www.tlt.co.jp/tlt/support/warranty/warranty_policy.htm
修理サービス規程：https://www.tlt.co.jp/tlt/support/repair_service/repair_policy.htm



メーカー保証規程 修理サービス規程

ご不明な点並びに修理に関するご相談は、お買い上げの販売店(工事店)または弊社ご相談センターにお問い合わせください。その際は商品の形名、お買い上げ時期、故障の状況などをお知らせください。

- ・メーカー保証期間は、商品お買い上げ日より(引き渡し日)3年間です。但し、リモコンなどの付属品は、製品の保証期間にかかわらず、1年間です。
- ・24時間連続使用など、1日20時間以上の長時間使用の場合は、上記の半分の期間とします。

修理・お取り扱い・お手入れについてご不明な点は
お買い上げの販売店へご相談ください。
販売店にご相談ができない場合は、下記の窓口へ

東芝ライテック商品ご相談センター

0120-66-1048

(通話料：無料)

携帯電話 046-862-2772 (通話料：有料)

FAX 0570-000-661 (通信料：有料)

ホームページアドレス <https://www.tlt.co.jp/>

・お客様からご提供いただいた個人情報は、修理やご相談への回答、カタログ発送などの情報提供に利用いたします。

・利用目的の範囲内で、当該製品に関連する東芝グループ会社や協力会社に、お客様の個人情報を提供する場合があります。

日本国内専用
Use only in Japan

東芝ライテック株式会社

〒212-8585 神奈川県川崎市幸区堀川町72番地34

お客様はお読みになったあと必ず保管してください。

0034375D