

器具型名	LEDG-1014K, LEDG-1011K	LEDG-0414K, LEDG-0421K
適合 LEDランプ(別売)	(昼白色) LDTS71N-G-E39 (昼白色) LDTS57N-G-E39 (電球色) LDTS71L-G-E39 (電球色) LDTS57L-G-E39	(昼白色) LDTS32N-G (昼白色) LDTS28N-G (電球色) LDTS32L-G (電球色) LDTS28L-G
適合 LED電源ユニット(別売)	LEK-720016A31	LEK-320016A31
適合ホルダー	LEDG-101	LEDG-041, LEDG-042
適合グローブ	G-1014, G-1011	G-0414, G-1011

*東芝ライテック(株)製の適合LED電球・LED電源ユニットをご使用ください。

このたびは東芝LED照明器具をお買いあげいただきまして、まことにありがとうございました。
お求めの器具を正しく使っていただくために、この取扱説明書をよくお読みください。
この取扱説明書は同種類の器具と共通になっておりますので、お求めの姿図が違っている場合があります。





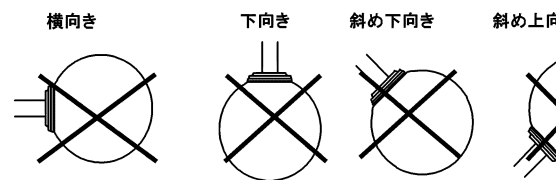

■安全上のご注意

商品および取扱説明書には、お使いになる方や他人への危害と財産の損傷を未然に防ぎ、
商品を安全に正しくお使いいただくために、重要な内容を記載しています。
・照明機器の工事に関しては、電気工事の有資格者の施工管理が義務付けられています。

■工事店様へ

施工上のご注意





・工事が終了しましたら、この説明書は必ずお客様へお渡しください。

警告 この表示を無視して、誤った取扱いをすると、人が死亡または重傷を負う可能性が想定される内容を示します。	
<ul style="list-style-type: none"> ●器具の取り付けは、本体表示並びに取扱説明書に従って行ってください。取り付けに不備があると器具落下、感電、火災の原因となります。 ●電源線接続の際は、取扱説明書に従って行ってください。接続が不完全な場合は、接続不良による発熱、火災の原因となります。 ●適合のLEDランプ 上げの販売店(工事店)または商品ご相談センターにお問い合わせ ください。適合以外の際は器具の形名、お買い上げ時期をお忘れなくお知らせください。 ●火災の原因となる際は器具の形名、お買い上げ時期をお忘れなくお知らせください。 ●施工時において絶縁体にナイフなどのキズが付いた状態で通電されますと、絶縁破壊が生じ電線が焼損する原因となります。 ●器具を改造したり、部品を変更して使用しないでください。器具落下、感電、火災等の原因となります。 ●グローブを取り外して使用しないでください。浸水・絶縁不良の原因となります。 	<div style="text-align: center;">  <p>取り付け</p> </div> <ul style="list-style-type: none"> ●海上や臨海部などの重塩害地、沿岸部の塩害地では使用しないでください。部品の腐食の原因となります。 ●この器具は、腐食性ガス雰囲気場所には使用しないでください。そのまま使用しますと変質、変色、絶縁不良、器具の落下の原因となります。 ●この器具は、激しい振動・衝撃の加わる可能性のある場所、常時振動のある場所では使用しないでください。そのまま施工されますと、器具落下の原因となります。 ●この器具は防湿形ではありませんので、湿気の多い場所には使用しないでください。湿気の侵入による絶縁不良、感電の原因となります。 ●調光制御装置には接続しないでください。誤作動、火災の原因となります。 ●アース工事は電気設備の技術基準に従い確実に行ってください。アースが不完全な場合は、感電の原因となります。 【D種(第三種)接地工事】 <div style="text-align: center;">  <p>使用環境</p> </div> <div style="text-align: center;">  <p>アース工事</p> </div>
注意 この表示を無視して、誤った取扱いをすると、人が傷害を負う危険が想定される場合および物的損害の想定される内容を示します。	
<ul style="list-style-type: none"> ●器具の定格電圧(定格±6%)、LED電源ユニットの電源電圧は、器具の取付の際に必ず御確認ください。間違えて使用しますと、電源、LED素子の短寿命、火災の原因となります。 ●周囲温度-20℃~35℃以外の場所では使用しないでください。この範囲を超えて使用すると点灯不良、火災の原因となります。 ●風速60m/sを越える場所では使用しないでください。落下の原因となります。 ●器具に1mを越える雪もしくはこれに相当する氷雪が積もる場所では使用しないでください。そのまま使用されますと落下の原因となり、これに相当する場所で使用される場合は必ず除雪を行ってください。 	<div style="text-align: center;">  <p>使用環境</p> </div> <ul style="list-style-type: none"> ●器具の取り付けには方向性があります。器具の取り付けには方向性があります。下図のように、指定以外の取り付けを行わないでください。 <div style="text-align: center;">  </div> <div style="text-align: center;">  <p>取り付け</p> </div>

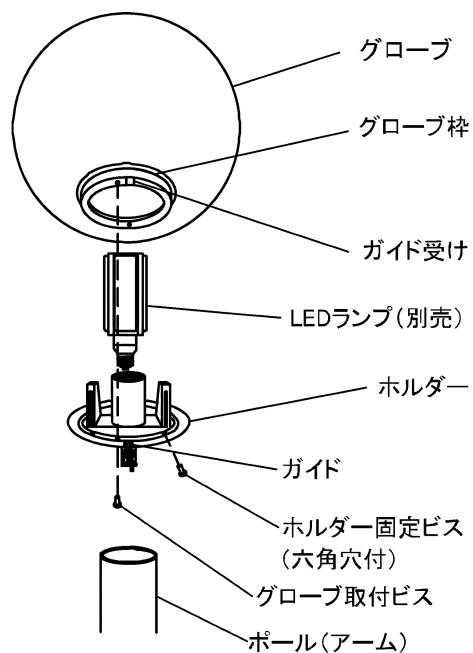
お客様はお読みになったあと必ず保管してください。

■お客様へ

使用上のご注意

警告 この表示を無視して、誤った取扱いをすると、人が死亡または重傷を負う可能性が想定される内容を示します。	
<ul style="list-style-type: none"> ●お手入れの際は、取扱説明書に従って行ってください。落下、感電、火災の原因となります。 	<ul style="list-style-type: none"> ●お手入れの際は、必ず電源を切ってください。感電の原因となります。 <div style="text-align: center;">  <p>お手入れ</p> </div>
注意 この表示を無視して、誤った取扱いをすると、人が傷害を負う危険が想定される場合および物的損害の想定される内容を示します。	
<ul style="list-style-type: none"> ●点灯中および消灯直後は器具が高温となっておりますので、手を触れないでください。やけどの原因となります。 ・方が、グローブが破損した場合には、必ずグローブを交換してください。そのまま使用しますと機能を維持できず早期寿命となります。 ・電源線が損傷を受けた場合は、電気工事士の有資格者による交換が必要です。 	<ul style="list-style-type: none"> ●器具のお手入れの際、電源を切った消灯直後は器具が高温となっておりますので、しばらく(20~30分程度)時間を置いてから、お手入れを行ってください。 ●器具の外面やグローブの外面の汚れは、乾いた布でふきとるか、やわらかい布を中性洗剤に浸し、よくほってからふきとってください。 ●ホースなどで直接器具に水をかけないでください。また、モップやデッキブラシなどを用いた清掃を行わないでください。器具内への侵入や器具の破損の原因となります。 <div style="text-align: center;">    <p>保守</p> </div>
<ul style="list-style-type: none"> ●照明器具には寿命があります。設置して8~10年経つと、外観に異常がなくても内部の劣化が進行しています。点検・交換を行ってください。 ●1年1回は「安全チェックシート」により自主点検、および3年に1回は工事店等の専門家による点検をお受けください。 (「安全チェックシート」は弊社ホームページに掲載しております。) ●点検せずに長期間使い続けると、まれに、発煙、発火、感電などに至る場合があります。 	

■器具の取り付け方



■器具の取付方法

(注1)

器具取付前にポールを先端部まで塗装してください。
器具内にポール先端部の一部が露出します。

(注2)

適合ポールは適合径(φ76.3)の板厚t3.2mm以下のものを使用してください。
ホルダーが取り付けられない原因となります。

器具はφ114.3のポールに取付けないでください。
落下の原因となります。

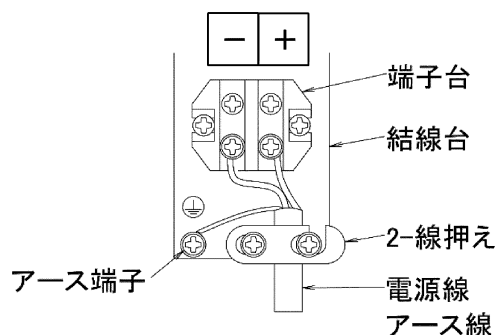
(1)ホルダーをポール(アーム)に差し込んでください。

(2)ホルダー固定ビス(3ヶ所)でホルダーを確実に固定してください。
ホルダー固定ビスは均等に締めつけてください。

(3)ランプをねじ込んで装着してください。

(4)グローブ枠のガイド受けをグローブ取付ビスに隣接しているガイドに合わせてください。
グローブ取付ビス(3ヶ所または2ヶ所)で確実に締めつけてください。

■電源線の接続方法



(1)電源線を結線台の2個の線押えの間に通して固定してください。
取付に不備があるとランプ不点灯の原因となります。

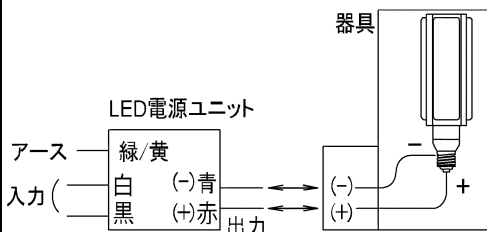
(2)電源線を端子台へ結線してください。

(3)結線台のアース端子にアース線を結線してください。
結線に不備があると感電の原因となります。

(注3)

このランプには極性(+;アイレット側、-;シェル側)があります。
LED電源ユニットおよび、端子台の極性(+,-)を合わせて配線してください。
逆接続した場合、不点灯または故障の原因となります。

■ランプ交換方法



(1)グローブ取付ビスをゆるめグローブを外してください。

(2)ランプを装着し、ホルダーのガイドにグローブ枠を合わせグローブを取付ビスで確実に締めつけてください。

(3)ランプ交換によりグローブの取付に不備があると落下の原因となります。
適合ランプ以外を使用されますとランプの不点灯、ランプ・電源ユニットの故障、器具の変形、変色、火災の原因となります。

■お手入れについて

- お手入れのときには必ず電源を切り、しばらくしてから作業を行ってください。感電の原因になります。
- ランプが汚れた場合は必ず電源を切り、ソケットから外した状態で乾いた柔らかい布などで、から拭きしてください。水や洗剤、薬品、アルコール、シンナーなどを使用しての拭き取りは、ランプの故障の原因となります。

■保守・点検のために

(施工記録)ランプ交換などの保守のために、下表内容を確認の上適切な保守

器具品番	保守作業上の注記
取付年月日	
使用ランプ品番	

保証について

- ・保証期間は、**商品お買い上げ日より1年間**です。但し、LED器具の点灯装置（電源ユニット）については3年間です。
- ・ランプ、点灯管、電池などの消耗品やセード、リモコン送信機は対象外です。
- ・24時間連続使用など、1日20時間以上の長時間使用の場合は、上記の半分の期間とします。
- ・取扱説明書、本体貼付ラベル等の注意書に従った使用状態で保証期間内に故障した場合には、無償修理させていただきます。

修理を依頼されるとき

- ・保証期間中は、**お買い上げ日を特定できるもの**を添えてお買い上げの販売店（工事店）までお申し出ください。
- ・保証期間を過ぎている時はお買い上げの販売店（工事店）にご相談ください。修理によって機能が維持できる場合は、ご希望により有料修理させていただきます。
- ・アフターサービスについてご不明な点並びに修理に関するご相談は、お買い上げの販売店（工事店）または商品ご相談センターにお問い合わせください。その際は器具の形名、お買い上げ時期をお忘れなくお知らせください。

保証の免責事項

1. 保証期間内でも次の場合には原則として有料にさせていただきます。
 - (1) 使用上の誤り及び不当な修理や改造による故障及び損傷
 - (2) お買い上げ後の取付場所移設、輸送、落下などによる故障及び損傷
 - (3) 火災、地震、水害、その他天災地変、異常電圧、指定外の使用電源（電圧、周波数）などによる故障及び損傷
 - (4) 車両、船舶等に搭載された場合に生じる故障及び損傷
 - (5) 施工上の不備に起因する故障や不具合
 - (6) 法令、取扱説明書で要求されている保守点検を行わないことによる故障及び損傷
 - (7) 日本国内以外での使用による故障及び損傷
2. 離島及び離島に準ずる遠隔地への出張修理を行った場合には出張に要する実費を申し受けます。

部品について

- ・修理のために取り外した部品は、特段のお申し出がない場合は弊社にて引き取らせていただきます。
- ・修理の際、弊社の品質基準に適合した再利用部品を使用する事があります。
- ・弊社は、この照明器具の保証用性能部品を製造打切後6年間保有しています。保証用性能部品とはその製品の機能を維持するために必要な部品です。（セード・グローブは含まれません。）

修理・お取り扱い・お手入れについてご不明な点は

お買い上げの販売店へご相談ください。

販売店にご相談ができない場合は、下記の窓口へ

東芝ライテック商品ご相談センター

0120-66-1048（通話料：無料）
携帯電話 046-862-2772（通話料：有料）
FAX 0570-000-661（通信料：有料）
ホームページアドレス <https://www.tlt.co.jp/>

- ・お客様からご提供いただいた個人情報は、修理やご相談への回答、カタログ発送などの情報提供に利用いたします。
- ・利用目的の範囲内で、当該製品に関連する東芝グループ会社や協力会社に、お客様の個人情報を提供する場合があります。

日本国内専用
Use only in Japan

東芝ライテック株式会社

〒212-8585 神奈川県川崎市幸区堀川町72番地34

お客様はお読みになったあとも必ず保管してください