

<b>形名</b>	<b>LEET-41401-LS9</b>	<div style="border: 1px solid black; padding: 2px; display: inline-block;">公共施設</div> LSS13-4-62(*1) LSS13-4-45(*2) LSS13-4-29(*3) LSS13-4-21(*4)
-----------	-----------------------	--

公共施設に適合するLED照明器具は\*のLEDバーとの組合せとなります。

明るさタイプ	色温度	適合LEDバー形名	明るさタイプ	色温度	適合LEDバー形名
6,900lmタイプ	5000K	LEEM-40694N-HGP	4,000lmタイプ	5000K	LEEM-40403N-PS
		*1 LEEM-40693N-PS		4000K	LEEM-40403W-PS
	4000K	LEEM-40694W-HGP	3,200lmタイプ	5000K	*3 LEEM-40323N-PS
		LEEM-40693W-PS		4000K	LEEM-40323W-PS
5,200lmタイプ	5000K	LEEM-40524N-HGP	2,500lmタイプ	5000K	*4 LEEM-40253N-PS
		*2 LEEM-40523N-PS		4000K	LEEM-40253W-PS
	4000K	LEEM-40524W-HGP	2,000lmタイプ	5000K	LEEM-40203N-PS
		LEEM-40523W-PS		4000K	LEEM-40203W-PS

このたびは東芝LED照明器具をお買いあげいただきましてまことにありがとうございました。お使いになる方や他人への危害と財産の損害を未然に防ぎ、商品を安全に正しくお使いいただくために、この取扱説明書をよくお読みください。

### ■安全上のご注意

照明機器の工事に関しては、電気工事の有資格者の施工管理が義務付けられています。工事が終了しましたら、この取扱説明書は必ずお客様へお渡しください。

•お客様はお読みになったあと必ず保管してください。

#### 工事店様へ

#### 施工上のご注意

	<b>警告</b> この表示を無視して、誤った取扱いをすると、人が死亡または重傷を負う可能性が想定される内容を示します。
	<ul style="list-style-type: none"> <li>•器具に表示された電源電圧（定格電圧±6%以内）以外で使わない。（短寿命、火災の原因）</li> <li>•器具を改造したり、部品を変更しない。（落下・感電・火災等の原因）</li> </ul>
	<ul style="list-style-type: none"> <li>•屋内専用で5℃～35℃の範囲で使用してください。（火災の原因）</li> <li>•アース工事は電気設備の技術基準に従い確実に行ってください。アースが不完全な場合は、感電の原因となります。</li> <li>•器具の取り付けは、質量に耐える所に本体表示並びに取扱説明書に従って行う。（器具落下の原因）</li> <li>•電源線接続は、確実に挿し込む。（発熱、火災の原因）</li> <li>•器具の取り付けの際は手袋を着用すること。（けがの原因）</li> </ul>

#### お客様へ

#### 使用上のご注意

	<b>警告</b> この表示を無視して、誤った取扱いをすると、人が死亡または重傷を負う可能性が想定される内容を示します。
	<ul style="list-style-type: none"> <li>•器具を布や紙などの可燃物で覆ったり、被せたり、燃えやすいものを近づけたりしない（火災の原因）</li> <li>•器具のすきまなどに針金などを差し込まない。（けがや感電・火災などの原因）</li> </ul>

	<b>注意</b> この表示を無視して、誤った取扱いをすると、人が重傷を負う危険が想定される場合および物的損害の発生が想定される内容を示します。
	<ul style="list-style-type: none"> <li>•屋外や軒下、湿気、水気のある場所で使わない。（絶縁不良、感電の原因）</li> <li>•一般屋内用照明器具です。直接、雨・風のある場所や湿気のある場所、振動や衝撃のある場所、粉塵の発生する場所（工場やトンネル内にある駅ホーム等）、腐食性ガス・塩素ガス・硫黄成分などの発生する場所、オイルミストが発生する環境下などには使わないでください。</li> <li>•器具を密閉した空間に使用しないでください。LED短寿命の原因となります。</li> </ul>

	<b>注意</b> この表示を無視して、誤った取扱いをすると、人が重傷を負う危険が想定される場合および物的損害の発生が想定される内容を示します。
	<ul style="list-style-type: none"> <li>•金属部分をクレンザーやたわしでみがかない。（傷、腐食の原因）</li> <li>•ガソリン、ベンジン、シンナー等の薬品で拭いたり、殺虫剤をかけたりしない。（破損、落下、感電の原因）</li> </ul>
	<ul style="list-style-type: none"> <li>•お手入れの際は、必ず電源を切ってください。（感電の原因）</li> <li>•器具のお手入れは、乾いた柔らかい布か、ぬるま湯または中性洗剤を浸した布をよくしぼってからふいてください。（メッキ部分は乾いた布でふいてください。）</li> <li>•照明器具には寿命があります。設置して10年経つと、外観に異常がなくても内部の劣化は進行しています。点検・交換をおすすめします。※使用条件は周囲温度30℃、年間3000時間点灯です。周囲温度が高い場合・点灯時間が長い場合などは寿命が短くなります。1年に1回は「安全チェックシート」により自主点検、および定期的に工事店等の専門家による点検を実施してください。（「安全チェックシート」は弊社ホームページに掲載しております。）点検せずに長時間使い続けるとまれに火災・感電・落下などに至る場合があります。</li> </ul>

## お願い

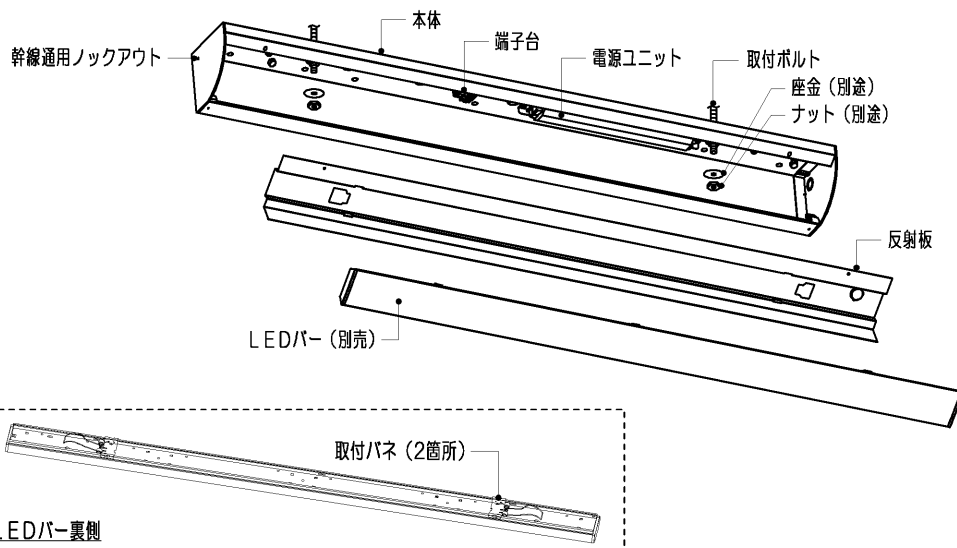
- ラジオ、ワイヤレス方式の機器は、なるべく照明器具から離してご使用ください。雑音が入る場合があります。
- 点灯直後・消灯直後に「ピシ、ピシ」「ブツ、ブツ」等のプラスチックの伸縮によるきしみ音が発生する場合がありますが、故障や異常ではありません。
- LED素子にバラツキがあるため、同じ品番のLEDバーでも光色、明るさが異なる場合があります。あらかじめご了承ください。
- 虫の飛来が多い場所で使用される場合、LEDバー内に虫が侵入する恐れがあります。

## ■基本特性（周囲温度（25℃時））

基本特性は搭載するLEDバーにより異なります。形名タイプと明るさタイプをご確認の上、下記表をご参照ください。

電源電圧	ハイグレード				一般タイプ											
	6,900lmタイプ		5,200lmタイプ		6,900lmタイプ		5,200lmタイプ		4,000lmタイプ		3,200lmタイプ		2,500lmタイプ		2,000lmタイプ	
	入力電流 (A)	消費電力 (W)	入力電流 (A)	消費電力 (W)	入力電流 (A)	消費電力 (W)	入力電流 (A)	消費電力 (W)	入力電流 (A)	消費電力 (W)	入力電流 (A)	消費電力 (W)	入力電流 (A)	消費電力 (W)	入力電流 (A)	消費電力 (W)
100V	0.373	37.2	0.270	26.9	0.449	44.8	0.335	33.4	0.253	25.2	0.198	19.7	0.173	17.1	0.137	13.6
200V	0.185	36.0	0.137	26.4	0.220	43.0	0.168	32.5	0.129	24.8	0.103	19.5	0.091	17.0	0.074	13.6
242V	0.156	36.0	0.116	26.4	0.185	43.0	0.142	32.5	0.110	24.8	0.088	19.5	0.078	17.0	0.064	13.6

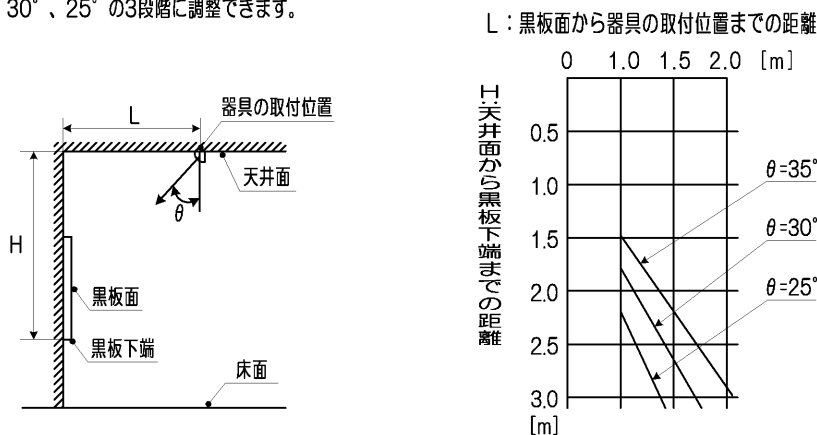
## ■各部のなまえ



- この器具は本体とLEDバーは別梱包・別売です。

## ■器具の取付位置

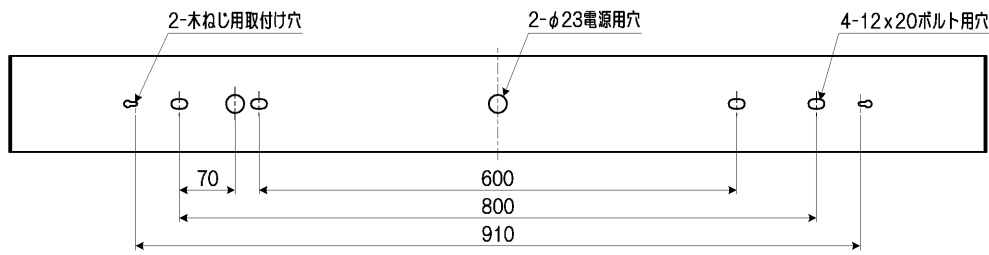
- 照射角度 $\theta$ は35°、30°、25°の3段階に調整できます。



# ■ 器具の取り付けかた

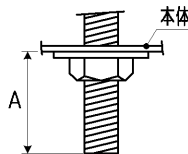
## 1 器具の取り付け寸法

(単位mm)



## 2 取付ボルトの器具内寸法

A寸法は、25mmを超えないようにしてください。



## 3 本体の取り付けかた

- ① 本体を取付ボルトまたは木ねじで確実に取り付けてください。(第1図)  
(取付けボルトはW3/8またはM10を使用し座金を必ず入れてください。)  
(木ねじは丸木ねじの呼び4.1を使用してください。)

不備がありますと、器具落下の原因となります。

(注) 本体施工時に片側の取付ボルトで取り付けした状態を放置しないでください。  
本体変形の原因となります。

### ② 連結取付

- 本器具は連結金具に対応しておりません。器具の端部をそろえて連結してください。
- 幹線通用ノックアウト穴を使用する場合、側板の目印をプラスドライバー先端で押し込み、ノックアウトを開けてください。(第2図)

(注) バリが残る場合は取り除いてください。  
ノックアウト内面に遮光用のラベルを貼付けてあります。  
ノックアウトと一緒に取り除いてください。

- 側板(樹脂)を持っての運搬や施工は変形や破損の原因となります。  
本体(板金)を持って施工してください。

吊下げ取付 吊装置(別売)及び吊下げ装置アダプターC-900M(別売)を使用して取り付けてください。

- ③ 電源線の器具間送り配線は、天井裏に電源線を戻して配線することを推奨します。  
※幹線通用ノックアウトより器具内送りをする場合、送り用Fケーブルは、LEDバーとの当たりを防ぐため、電源ユニットおよびパネ受け金具の横にくるよう施工してください。(第3図)  
※幹線通用ノックアウトを通す際は必ず送り用ケーブルのシースを残してください。
- ④ 6,900lmタイプ(一般)で器具内送り配線をする場合、電源線にエコケーブル(EM-EEF)を使用してください。

不備がありますと感電、火災の原因となります。

- ⑤ 電源線、アース線を端子台に確実に差し込んでください。(第4図)  
※棒状端子を使用しないでください。  
リリースする場合は、必ずリリースボタンをドライバーで押し込んで線を引き抜いてください。(第5図)  
※6,900lmタイプ、5,200lmタイプ、4,000lmタイプ、3,200lmタイプ使用時は二次電圧が150Vを超えますので、100V入力でのご使用の場合でもアース工事は確実に行ってください。

不完全な場合とリリースボタン以外を押した場合は、接触不良による発熱、火災、感電や電源用端子台が破損する原因となります。

端子台の送り容量は表1の通りです。

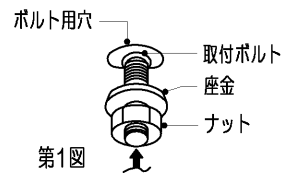
※LEDバー交換時、指定の送り容量を超える場合は電源配線をやり直してください。

容量を超えると発熱、火災の原因となります。

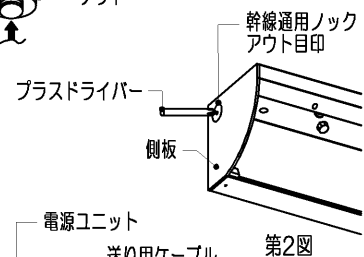
(注) ドライバーは端子台に垂直に押し込んでください。  
押し込み後、ドライバーを強く傾けると端子台が破損する場合があります。

- ⑥ 電源線の接続後、余分な電源線は電源穴から押し戻してください。  
たるみがあるとLEDバーが取り付けられない場合があります。(第6図)

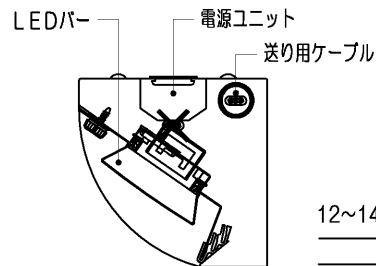
不備がありますと、器具落下の原因となります。



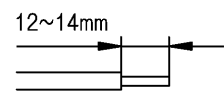
第1図



第2図



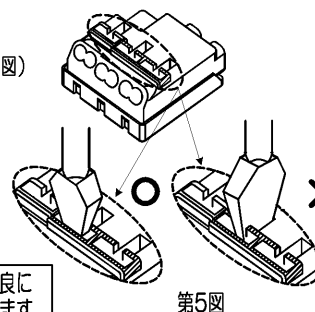
第3図



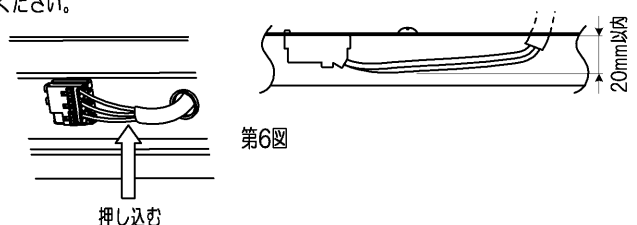
第4図 (単線) φ2.0

表1

明るさタイプ	送り容量(一般)	送り容量(HG)
6,900lm	エコケーブル(EM-EEF)を使用し12A以下	12A以下
5,200lm	14A以下	16A以下
4,000lm	16A以下	20A以下
3,200lm	18A以下	—
2,500lm	20A以下	—
2,000lm	20A以下	—



第5図



第6図

## ■ LEDバーの取り付けかた・はずしかた

### (1) LEDバーの取り付けかた

- ① 本体のコネクターを、反射板の穴から引き出してください。(第7図)
- ② 反射板の先端部から本体の内側に入れ、角度ラベルの角度を確認しながら端板受け部に反射板を入れてください。(第8図)(第9図)  
※反射板を取り付ける際は、電線を挟み込まないように注意してください。  
**不備がありますと、器具落下の原因となります。**
- ③ 取り付けねじで反射板を固定してください。(第8図)
- ④ コネクター接続の際は必ず電源を切ってから行ってください。  
コネクターを確実に接続してください。
- ⑤ 本体とLEDバーのコネクターの位置を合せ、LEDバー背面にある取付パネを反射板のパネ受け金具に引っ掛け、LEDバーを反射板に吊り下げてください。(第7図)(第10図)  
※コネクターや電線を持ってLEDバーを取り付けないでください。  
**不備がありますと、器具落下の原因となります。**

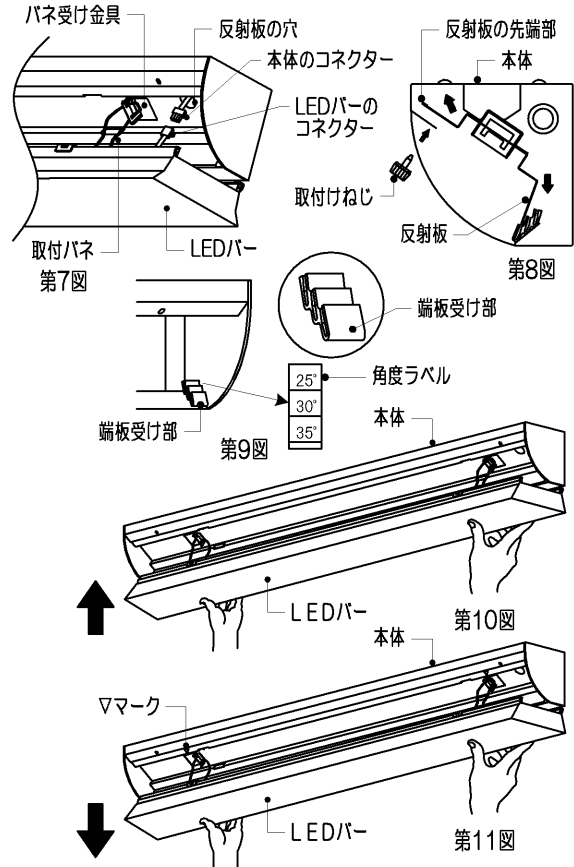
LEDバーをひねらないでください。

- ⑥ LEDバー取付パネ(2箇所)の位置を押し上げ、反射板に確実に取り付けてください。(第10図)  
※余った電線はLEDバーを取り付ける際に挟み込まないように注意してください。  
※コネクターをLEDバーや反射板で挟まないように注意してください。  
反射板とLEDバーの間に隙間がある場合、コネクターを挟んでいないことを確認してください。

不備がありますと、不点灯や発熱、火災の原因となります。

### (2) LEDバーのはずしかた

- ① 反射板のVマークを目印に、手でLEDバーを引き下げてください。(第11図)
- ② 取付パネを反射板のパネ受け金具に引っ掛け、LEDバーを器具に吊り下げてください。
- ③ コネクターをはずしてください。  
コネクターをはずす際は必ず電源を切ってから行ってください。
- ④ LEDバーの取付パネを、反射板のパネ受け金具から取りはずしてください。



## 修理・お取り扱い・お手入れについてご不明な点は

### お買い上げの販売店へご相談ください。

販売店にご相談ができない場合は、下記の窓口へ

日本国内専用  
Use only in Japan

### 東芝ライテック商品ご相談センター

**0120-66-1048** (通話料：無料)  
 携帯電話 046-862-2772 (通話料：有料)  
 FAX 0570-000-661 (通信料：有料)  
 ホームページアドレス <https://www.tlt.co.jp/>

- ・お客様からご提供いただいた個人情報は、修理やご相談への回答、カタログ発送などの情報提供に利用いたします。
- ・利用目的の範囲内で、当該製品に関連する東芝グループ会社や協力会社に、お客様の個人情報を提供することがあります。

### 保証について

- ・保証期間は、商品お買い上げ日より1年間です。但し、LED器具の点灯装置については3年間です。
- ・セード、グローブ、リモコン送信器は保証対象とし、ランプ、点灯管、電池などの消耗品は対象外とさせていただきます。
- ・24時間連続使用など、1日20時間以上の長時間使用の場合は、上記の半分の期間とします。
- ・取扱説明書、本体貼付ラベル等の注意書に従った使用状態で保証期間内に故障した場合には、無償修理させていただきます。

### 修理を依頼される時

- ・保証期間中は、「お買い上げ日を特定できるもの」を添えてお買い上げの販売店(工事店)までお申し出ください。
- ・保証期間を過ぎていた場合はお買い上げの販売店(工事店)にご相談ください。修理によって機能が維持できる場合は、ご希望により有料修理させていただきます。
- ・アフターサービスについてご不明な点並びに修理に関するご相談は、お買い上げの販売店(工事店)または東芝ライテック商品ご相談センターにお問い合わせください。
- ・その際は器具の形名、お買い上げ時期をお忘れなくお知らせください。

### 保証の免責事項

1. 保証期間内でも次の場合には原則として有料とさせていただきます。
  - (1) 使用上の誤り及び不当な修理や改造による故障及び損傷
  - (2) お買い上げ後の取り付け場所移設、輸送、落下などによる故障及び損傷
  - (3) 火災、地震、水害、落雷、その他天災地変、異常電圧、指定外の使用電源(電圧、周波数)などによる故障及び損傷
  - (4) 車両、船舶等に搭載された場合に生じる故障及び損傷
  - (5) 施工上の不備に起因する故障や不具合
  - (6) 法令、取扱説明書で要求される保守点検を行わないことによる故障及び損傷
  - (7) 日本国内以外での使用による故障及び損傷
2. 離島および離島に準ずる遠隔地への出張修理を行った場合には出張に要する実費を申し受けます。

### 補修用性能部品の保有期間

- ・補修用性能部品の保有期間  
弊社は照明器具の補修用性能部品を製造打ち切り後6年間保有しています。性能部品とは、その製品の機能を維持するために必要な部品です。補修用性能部品には、同等機能を有する代替品を含みます。

## 東芝ライテック株式会社

〒212-8585 神奈川県川崎市幸区堀川町72番地34

お客様はお読みになったあとも必ず保管してください。

001CA4740