

形 名	LEDB-30902PW-LD1・LEDB-30902PWW-LD1
-----	------------------------------------

このたびは東芝LED照明器具をお買いあげいただきましてまことにありがとうございました。お使いになる方や他人への危害と財産の損害を未然に防ぎ、商品を安全に正しくお使いいただくために、この取扱説明書をよくお読みください。

■安全上のご注意

照明機器の工事に関しては、電気工事の有資格者の施工管理が義務付けられています。工事が終了しましたら、この取扱説明書を必ずお客様にお渡しください。

・お客様はお読みになったあとも必ず保管してください。

工事店様へ 施工上のご注意

	警告 この表示を無視して、誤った取り扱いをすると、人が死亡または重傷を負う可能性が想定される内容を示します。
	禁止 <ul style="list-style-type: none"> ・この器具は壁付専用器具です。傾斜天井には取り付けない。(器具落下の原因) ・器具に表示された電源電圧(定格電圧±6%以内)以外で使用しない。(短寿命、火災の原因) ・器具を改造したり、部品を変更しない。(落下、感電、火災等の原因)
	必ず実施 <ul style="list-style-type: none"> ・屋内専用です。5℃～35℃の範囲で使用してください。(火災の原因) ・アース工事は電気設備の技術基準に従い確実に行ってください。アースが不完全な場合は、感電の原因になります。 ・器具の取り付けは、質量に耐える所に本体表示並びに取扱説明書に従って行う。(器具落下の原因) ・電源線接続は、確実に差し込む。(発熱、火災の原因) ・調光制御装置には必ず適合する機種を組み合わせる。(誤動作、火災の原因) ・器具の取り付けの際は手袋を着用すること。(けがの原因) ・落下防止ひもを必ず取り付けること。(器具落下の原因)

お客様へ 使用上のご注意

	警告 この表示を無視して、誤った取り扱いをすると、人が死亡または重傷を負う可能性が想定される内容を示します。
	禁止 <ul style="list-style-type: none"> ・器具を布や紙等の可燃物で覆ったり、被せたり、燃えやすいものを近づけたりしない。(火災の原因) ・器具のすきま等に針金等を差し込まない。(けがや感電、火災等の原因)
	注意 この表示を無視して、誤った取り扱いをすると、人が重傷を負う危険が想定される場合および物的損害の発生が想定される内容を示します。
	禁止 <ul style="list-style-type: none"> ・金属部分をクレンザーやたわしでみがかない。(傷、腐食の原因) ・ガソリン、ベンジン、シンナー等の薬品で拭いたり、殺虫剤をかけたらない。(破損、落下、感電の原因)
	必ず実施 <ul style="list-style-type: none"> ・お手入れの際は、必ず電源を切る。(感電の原因) ・器具のお手入れは、乾いた柔らかい布か、ぬるま湯または中性洗剤で浸した布をよくしぼってからふく。(メッキ部分は乾いた布でふいてください。) ・照明器具には寿命があります。設置して10年経つと、外観に異常がなくても内部の劣化は進行しています。点検・交換をおすすめします。 ※使用条件は周囲温度30℃、年間3000時間点灯です。周囲温度が高い場合・点灯時間が長い場合などは寿命が短くなります。 ・1年に1回は「安全チェックシート」により自主点検、および定期的に工事店等の専門家による点検を実施してください。 (「安全チェックシート」は弊社ホームページに掲載しております。) ・点検せずに長時間使い続けるとまれに火災、感電、落下等に至る場合があります。

	注意 この表示を無視して、誤った取り扱いをすると、人が重傷を負う危険が想定される場合および物的損害の発生が想定される内容を示します。
	禁止 <ul style="list-style-type: none"> ・屋外や軒下、湿気、水気のある場所で使用しない。(絶縁不良、感電の原因) ・一般屋内用照明器具です。直接、雨・風のあたる場所や湿気のある場所、振動や衝撃のある場所、粉塵の発生する場所(工場やトンネル内にある駅ホーム等)、腐食性ガス・塩素ガス・硫黄成分などの発生する場所、オイルミストが発生する環境下などには使用しないでください。 ・器具を密閉した空間に使用しないでください。LED短寿命の原因となります。

■基本特性 (周囲温度 (25℃時))

	100V
入力電流(A)	0.374
消費電力(W)	37.0

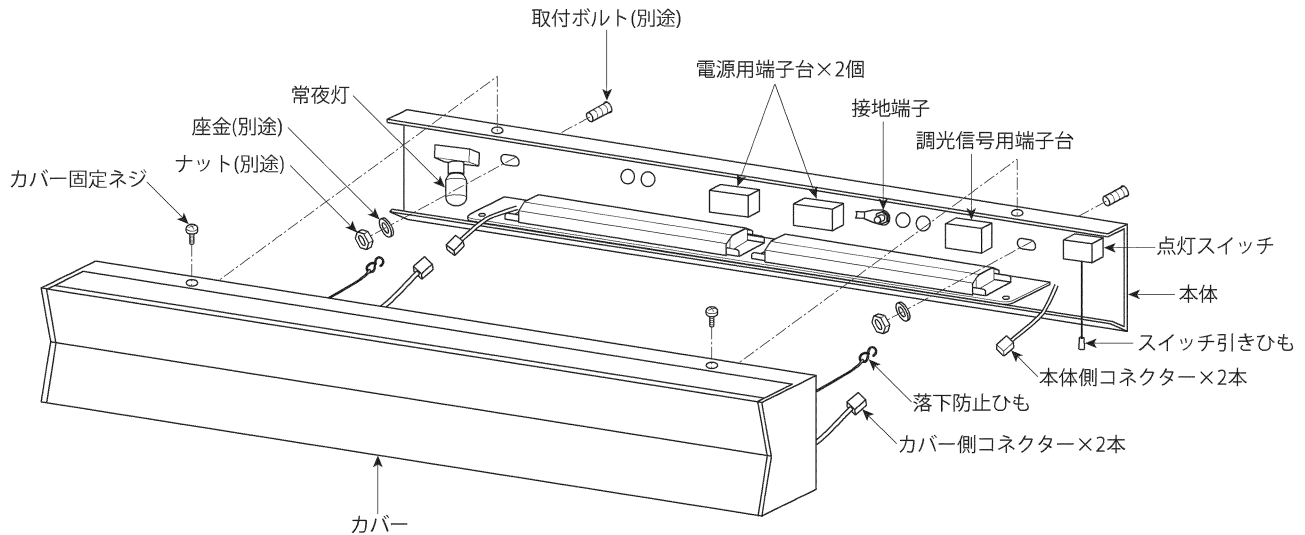
お願い

- ・ラジオ、ワイヤレス方式の機器は、なるべく照明器具から離してご使用ください。雑音が入る場所があります。
- ・点灯直後・消灯直後に「ピシ、ピシ」「ブツ、ブツ」等のプラスチックの伸縮によるきしみ音が発生する場合がありますが、故障や異常ではありません。
- ・LED素子にバラツキがあるため、同じ品番のLEDバーでも光色、明るさが異なる場合があります。あらかじめご了承ください。
- ・虫の飛来が多い場所で使用される場合、LEDバー内に虫が侵入する恐れがあります。

■各部のなまえ

器具質量

3.6kg



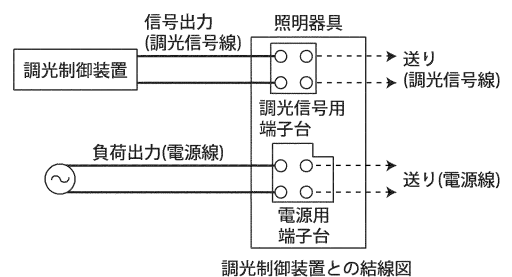
- ・この取扱説明書は同種類のLED器具と共通になっておりますので、お求めの器具と姿図が違っている場合があります。

■調光制御装置の施工上の注意

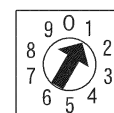
下記の調光制御装置を使用して調光を行うことができます。
調光制御装置と組み合わせてご使用になる場合は次の点にご注意ください。

コントルクス(コントルクスPD)をご使用の場合

- ①コントルクスPDは必ず下記に示す製品をご使用ください。
 - ・DF-70170-PD(100V～242V用)
- ②「電源線(2線)、調光線(2線)」が必要になります。
- ③コントルクスと照明器具との配線最遠長は200m以下としてください。
 - ・その他コントルクスの施工上の注意については、それぞれ個別のサービス図面または取扱説明書をお読みください。
 - ・器具への結線の際、電源用と調光信号用の端子台を間違わないよう接続してください。
 - 「誤結線しますと電源ユニットが壊れます。」
 - ・調光信号線はφ0.9～φ1.2の軟銅線(CPEV)または警報用信号線、AE線をご使用ください。
- ④コントルクスの設定スイッチを図のように操作してください。
 - ・コントルクスの設定スイッチ操作を行わない場合、明るさが均一にならないことがあります。性能としては問題ありません。



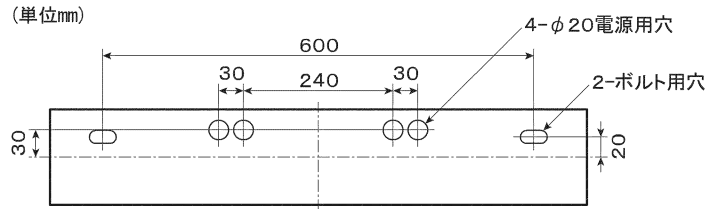
調光制御装置との結線図



DF-70170-PD
コントルクス設定スイッチ図

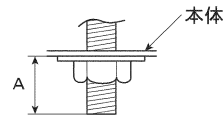
■ 器具の取り付けかた

1 器具の取付方法



2 取付ボルトの器具内寸法

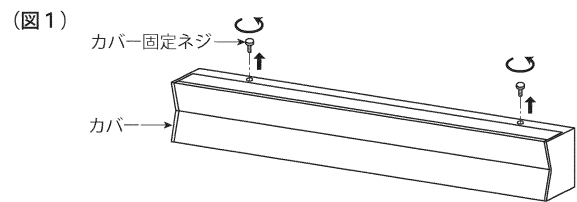
A寸法は、25mmを超えないようにしてください。



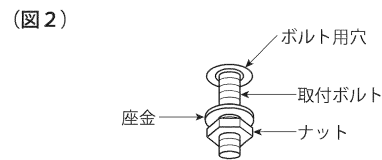
■ 本体の取り付けかた

3 本体の取り付けかた

①カバー固定ネジをマイナスドライバーで外して、本体よりカバーを取り外してください。(図1)



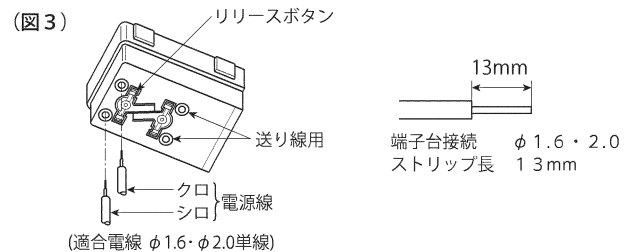
②本体を取付ボルトで確実に取り付けてください。(図2)
(取付ボルトはW3/8またはM10を使用し座金を必ず入れてください。)



不備がありますと、器具落下の原因になります。

(注) 取付ボルトのナットを締めすぎますと、器具が変形する場合がありますので、本体が壁面に接着したところで締め付けをおやめください。

③電源線を端子台に確実に差し込んでください。(図3)
リリースする場合は、必ずリリースボタンをドライバーで押し込んで線を引き抜いてください。



不完全な場合とリリースボタン以外を押した場合は接触不良による発熱、火災、感電の原因になります。

端子台の送り容量は20A以下です。
※棒状端子を使用しないでください。

容量を超えると発熱、火災の原因になります。

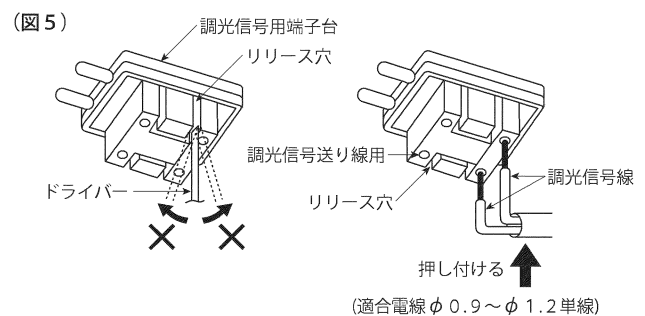
④接地端子を利用し、D種(第三種)接地工事を行なってください。(図4)



※アース工事は電気設備の技術基準に従い確実に行ってください。

接続、保護が不完全な場合、感電、火災の原因になります。

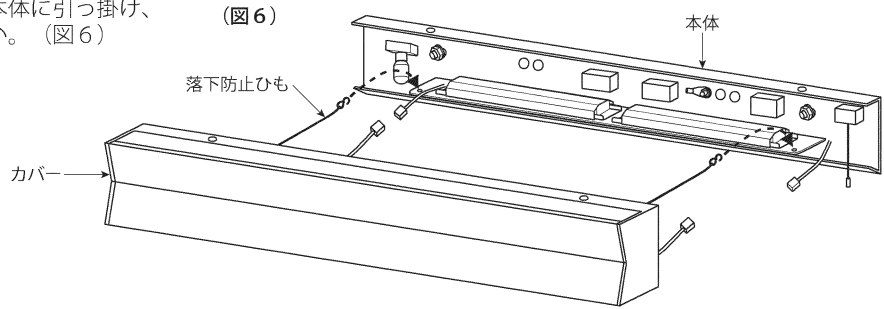
⑤調光信号用端子台に調光信号線を差し込んでください。調光信号線はφ0.9～φ1.2の軟銅単線(CPEV)または警報用電線、AE線をご使用ください。リリースする場合は、リリースボタンを押して調光線を引き抜いてください。(図5)



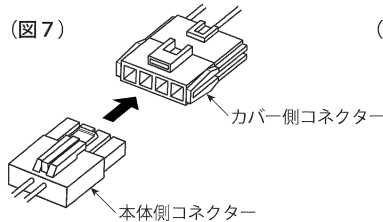
(注) ドライバーは端子台に垂直に押し込んでください。押し込み後、ドライバーを強く傾けると端子台が破損する場合があります。

不完全な場合とリリースボタン以外を押した場合は接触不良による発熱、火災、感電の原因になります。

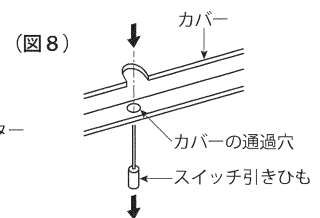
⑥カバーの落下防止ひも2本を確実に本体に引っ掛け、ひもの先をペンチ等で閉じてください。(図6)



⑦カバー側コネクタ(2本)と本体側コネクタ(2本)を確実に接続してください。(図7)

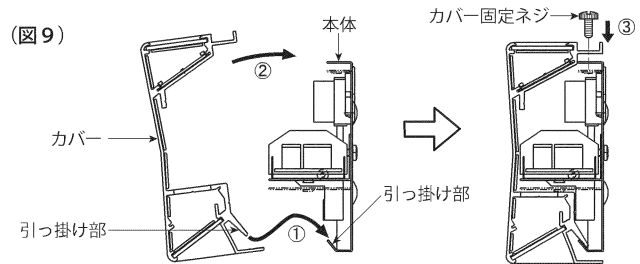


⑧スイッチ引きひもをカバーの通過穴に通してください。(図8)



不備がありますと、スイッチ引きひもが切れたり、点灯スイッチが動作しない原因になります。

⑨カバー下部の引っ掛け部を本体の引っ掛け部に引っ掛けて、壁面側にカバーを押し込んで、カバー固定ネジ(2箇所)で確実に固定してください。(図9)



不備がありますと、器具落下の原因になります。

修理・お取り扱い・お手入れについてご不明な点は

お買い上げの販売店へご相談ください。

販売店にご相談ができない場合は、下記の窓口へ

東芝ライテック商品ご相談センター

0120-66-1048 (通話料: 無料)
 携帯電話 046-862-2772 (通話料: 有料)
 FAX 0570-000-661 (通話料: 有料)
 ホームページアドレス <https://www.tlt.co.jp/>

・お客様からご提供いただいた個人情報は、修理やご相談への回答、カタログ発送などの情報提供に利用いたします。
 ・利用目的の範囲内で、当該製品に関連する東芝グループ会社や協力会社に、お客様の個人情報を提供する場合があります。

日本国内専用
 Use only in Japan

保証について

- ・保証期間は、商品お買い上げ日より1年間です。但し、LED器具の点灯装置については3年間です。
- ・セード、グローブ、リモコン送信器は保証対象とし、ランプ、点灯管、電池などの消耗品は対象外とさせていただきます。
- ・24時間連続使用など、1日20時間以上の長時間使用の場合は、上記の半分の期間とします。
- ・取扱説明書、本体貼付ラベル等の注意書に従った使用状態で保証期間内に故障した場合には、無償修理させていただきます。

修理を依頼される時

- ・保証期間中は、お買い上げ日を特定できるものを添えてお買い上げの販売店(工事店)までお申し出ください。
- ・保証期間を過ぎていた場合はお買い上げの販売店(工事店)にご相談ください。修理によって機能が維持できる場合は、ご希望により有料修理させていただきます。
- ・アフターサービスについてご不明な点並びに修理に関するご相談は、お買い上げの販売店(工事店)または東芝ライテック商品ご相談センターにお問い合わせください。
- ・その際は器具の形名、お買い上げ時期をお忘れなくお知らせください。

保証の免責事項

- 保証期間内でも次の場合には原則として有料にさせていただきます。
 - (1) 使用上の誤り及び不当な修理や改造による故障及び損傷。
 - (2) お買い上げ後の取り付け場所移設、輸送、落下などによる故障及び損傷。
 - (3) 火災、地震、水害、落雷、その他天災地変、異常電圧、指定外の使用電源(電圧、周波数)などによる故障及び損傷。
 - (4) 車両、船舶等に搭載された場合に生じる故障及び損傷。
 - (5) 施工上の不備に起因する故障や不具合。
 - (6) 法令、取扱説明書で要求される保守点検を行わないことによる故障及び損傷。
 - (7) 日本国内以外での使用による故障及び損傷。
- 離島及び離島に準ずる遠隔地への出張修理を行った場合には出張に要する実費を申し受けます。

補修用性能部品の保有期間

- ・補修用性能部品の保有期間
 弊社は照明器具の補修用性能部品を製造打ち切り後6年間保有しています。性能部品とは、その製品の機能を維持するために必要な部品です。補修用性能部品には、同等機能を有する代替品を含みます。

東芝ライテック株式会社

〒212-8585 神奈川県川崎市幸区堀川町72番地34

お客様はお読みになったあとも必ず保管してください。