

	LEK-320016A31	
適合ランプ (別売)	(電球色)LDTS32L-G (昼白色)LDTS32N-G	(電球色)LDTS28L-G (昼白色)LDTS28N-G

本電源ユニットは必ず「東芝製街路灯リニューアルLEDランプ」と組み合わせてお使いください。  
このたびは東芝LED電源ユニットをお買いあげいただきましてまことにありがとうございました。お使いになる方や他人への危害と財産の損害を未然に防ぎ、商品を安全に正しくお使いいただくために、この取扱説明書をよくお読みください。

**お客様へ**

- ・照明器具の施工は主任電気工事士の管理が必要です。
- ・施工は必ず工事店に依頼してください。

**工事店様へ** ・工事が終了しましたら、この説明書は必ずお客様へお渡しください。

**■安全上のご注意** 商品および取扱説明書には、お使いになる方や他人への危害と財産の損害を未然に防ぎ、商品を安全に正しくお使いいただくために、重要な内容を記載しています。

**工事店様へ** **施工上のご注意**

**⚠ 警告** この表示を無視して、誤った取扱いをすると、人が死亡または重傷を負う可能性が想定される内容を示します。

- この電源ユニットは東芝製LEDランプLDTS32-G(別売)、LDTS28-G(別売)専用です。  
指定以外の東芝製LED器具やランプなど専用LED器具以外の光源を使用すると、火災の原因となります。
- この電源ユニットは、街路灯リニューアル向けおよび東芝製LEDランプLDTS32-G、LDTS28-G専用器具向け商品です。
- この電源ユニットとLEDランプの組み合わせをリニューアル可能な街路灯器具以外で使わないでください。ただし、適合器具は除きます。
- 白熱電球、HIDランプ、LED電球、電球形蛍光灯、LED一体形街路灯、ダウンライト、高天井器具、昇降装置、道路灯などに組み合わせないでください。
- 器具ランプソケットへ、本誌に付属の警告ラベルを必ず貼り付けてください。
- 電源ユニットの二次側には高電圧が発生しますので活線作業および二次電圧・二次電流の測定をしないでください。感電の原因となります。
- 電線はシリコンテープと自己融着テープで絶縁・防水処理をしてください。絶縁・防水処理をしないで使用すると電源ユニットの故障、絶縁破壊による火災・感電の原因となります。
- 電源ユニットを器具に接続しないまま放置しないでください。施工途中にやむを得ず結線しない場合、電線を切断したままで、一括して絶縁処理をしないで、電線を1本1本に分けてシリコンテープと自己融着テープで絶縁・防水処理してください。一括して絶縁処理をしますと電線切断面で放電がおこり、電線が焼損し火災の原因となります。
- 点灯回路内に中間ジョイントとして、コンセント等の接続器を使用しないでください。絶縁破壊による火災の原因となります。
- 電線を接続する場合、ゆるみ、抜けのないように確実に接続してください。接続が不完全ですと、接続部の焼損や火災等の原因となります。単に、より線と単線を手でねじって接続しただけの場合は、不適切な電線の接続となり、電気的な接触不良により、焼損事故の恐れがあります。
- 電源ユニットの口出線を引っ張ったり持ち上げたりして、口出線に張力が掛からない様にしてください。接続部での断線、絶縁不良、感電の原因となります。
- 結線は、電源ユニット銘板に表示してある接続図通りに行ってください。  
間違えて接続されますと、不点灯、電源ユニットの破壊等の原因となる場合があります。
- 縦置きする場合は、電源ユニットの口出線を下に向けて取り付けてください。また積雪や雨水の跳ね返りなどで、口出線のところより水気が入り込まないように、取付け高さ等に十分気をつけてください。絶縁が低下し漏電、感電等の原因となります。
- 振動や衝撃のある場所で使用する場合は、金属疲労やネジの緩みによる落下を防止する対策を施してください。また腐食性ガス、塩害の生じる所では使用しないでください。落下の原因となります。
- アース工事は電気設備の技術基準に従い、確実に行ってください。アースが不完全な場合には、感電の原因となります。(D種(第三種)接地工事)
- アースはアース線(緑/黄)を使用し、芯線は剥き出しにせず自己融着テープで確実に防水してください。絶縁破壊による火災の原因となります。
- 電源ユニットのネジを緩めたり、本体を開ける等、改造による変更はしないでください。  
故障の原因になるばかりでなく器具落下、感電、火災の原因となります。
- 電線、あるいは絶縁処理部に刃物等により、傷つけないようにしてください。  
傷が付いた状態で使用されますと、絶縁破壊により漏電、感電、火災などの原因となります。
- この電源ユニットを断熱材、防音材で覆わないでください。火災の原因となります。  
また、断熱施工天井で使用する場合は電源ユニットの指定の箇所が55℃を超えないように使用してください。

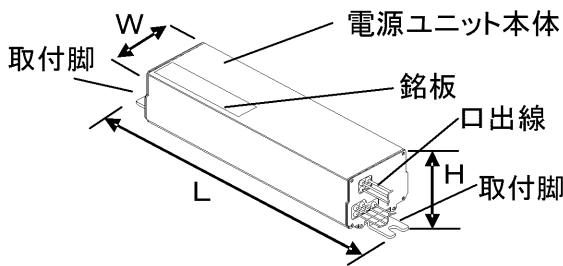


# ⚠ 注意

この表示を無視して、誤った取扱いをすると、人が傷害を負う危険が想定される場合および物的損害の発生が想定される内容を示します。

- この電源ユニットは照明用ポールを含む器具内用です。器具との組み合わせで必要な保護は適切に実施してください。適合ポールは「適合ポール」の項を参照してください。適合ポール以外で使用されますと火災、保護回路の誤動作のおそれがあります。
- この電源ユニットは器具周囲温度-20℃~40℃の範囲で使用してください。又、電源ユニットの指定の箇所が55℃を超えないように使用してください。高温で使用しますと火災、LED短寿命や保護回路の誤動作のおそれがあります。
  1. 電源ユニットを2台以上並べて設置する場合には、相互の熱の影響を受けますので、電源ユニットの幅以上間隔（「各部のなまえ」の項に示すWの寸法）をあけて通風に注意してください。
  2. 器具内に取り付ける場合には、容積を大きくとり、かつ換気をして電源ユニットが過熱しないように注意してください。
  3. 電源ユニットを光源の上部等に取り付ける場合には光源の熱影響を受けますので、熱遮蔽の仕切りをすると共に、十分な間隔をとってください。
  4. 狭く周囲に空気の対流がなく、熱がこもりやすい場所では、強制換気などを行って、電源ユニットが過熱しないようにご注意ください。
- 銘板表示の電源電圧（100V/200V/242V）・周波数（50/60Hz）にて使用してください。電源電圧は、±6%の変動範囲でご使用ください。間違っていると電源ユニット、器具などの短寿命、火災の原因となります。
- 口出線を持って電源ユニットを運搬しないでください。接続部での断線、絶縁破壊、接触不良による発熱等事故の原因となることがあります。

## ■各部のなまえ



## ■電源ユニット電気特性

適合ランプ (別売)	(電球色)LDTS32L-G		(電球色)LDTS28L-G			
	(昼白色)LDTS32N-G		(昼白色)LDTS28N-G			
使用場所	器具内用(照明用ポール内でも使用できます)					
定格周波数(Hz)	50/60					
定格電圧(V)	100	200	242	100	200	242
定格入力電力(W)	38.0	36.0	36.0	32.7	31.7	31.8
入力電流(A)	0.38	0.19	0.16	0.33	0.17	0.14
力率	高力率					
出力電流(A)	0.49					
出力電圧(V)	66		56.5			
出力電力(W)	32		28			
出力制御方式	定電流制御					
外形寸法(mm)	L348×W82.5×H74.1					
取付ピッチ(mm)	328					
質量(kg)	約1.3					

## ■電源ユニットの取付け方

1. 取付け前に電源ユニット質量（約1.3kg）に十分耐えるよう、取付け部の強度を確認して施工ください。
2. 取付脚を取付けボルトにて、確実に取付けてください。
  - ・取付け方が不完全な場合は電源ユニット落下の原因となります。
  - ・電源ユニットの取付け向きには制約があります。（下表「電源ユニットの取り付け向き」を参照してください）
3. 結線図または銘板表示の通り結線をし、アース線の接続を施して施工ください。電線を1本1本に分けて確実に絶縁処理および自己融着テープを使用して防水処理をしてください。配線長は、20m以下で施工ください。
4. 電源ユニットの配線は、600Vビニル絶縁電線と同等以上の性能を持つ電線を使用しゆるみ、抜けないように接続し、確実に絶縁してください。
5. 本電源ユニットの口出線は交換することができません。口出線が損傷した場合には破棄してください。

## ■電源ユニットの取り付け向き

○	向き	垂直方向	水平方向	横向き方向	×	口出し線向き方向
略図						

水気進入、落下防止のため口出線を上側にするのは禁止してください。また、水平以上の上向きは使用できません。

## ■電線処理

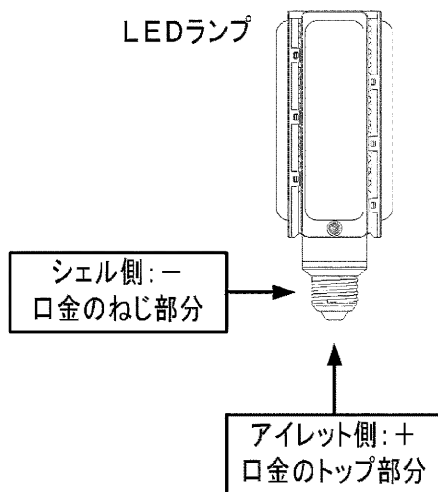
	使用する電線の処理	使用しない電線処理
略図	 1本1本分け 自己融着テープ巻き後 絶縁処理	 1本1本分け 自己融着テープ巻き後 絶縁処理

## ■適合ポール

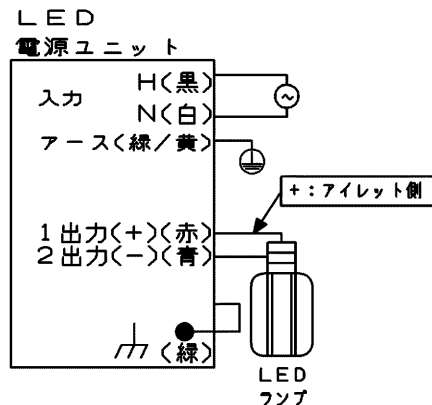
PD-35-425W PD-35-425BW PD-40-425W PD-40-425BW  
 PD-45-525W PD-45-525BW PD-50-525W PD-50-525BW  
 PD-55-525W PD-55-525BW  
 およびポール径φ139.8mm以上の照明用ポール

## ■結線について

このLEDランプには、極性（+：アイレット側、-：シェル側）があります。  
 LED電源ユニットの出力線を、ランプの極性に合わせて、配線してください。



### <結線図>



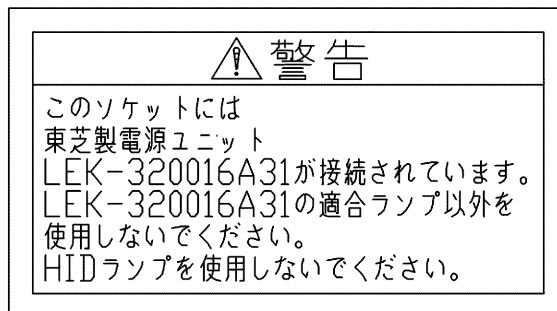
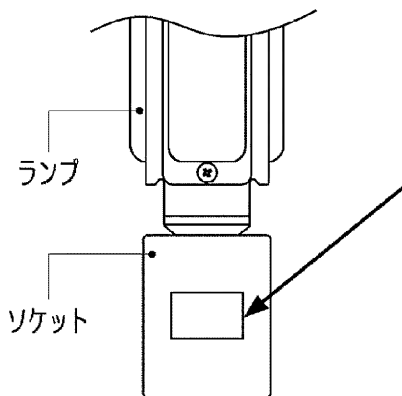
※HID用安定器とは配線の色が異なります。  
 ※管灯回路長（配線こう長）は、20m以下で施工ください。

**!** このLEDランプには極性があります。間違って接続されますと、不点灯、電源の破壊等の原因となる場合があります。  
 間違って接続した場合は、すみやかに電源を切ってから、配線を正規に戻し、再度通電してください。

**!** LED電源ユニットの二次側を器具に接続しないままで放置しないでください。施工途中でやむを得ず二次側を結線しない場合、  
 電線を切断したままで一括して絶縁処理をしないで、電線を1本1本に分けてシリコンテープと自己融着テープで絶縁・防水  
 処理してください。一括して絶縁処理をしますと電線切断面で放電がおり、電源の故障や、電線が焼損し火災の原因となります。

## ■警告ラベルの貼り付け

本誌に付属されている『警告ラベル』を、ランプ取付けの後、  
 もしくは交換時に下図のようにソケットへ貼り付けてください。



## ■水平点灯型街路灯器具にご使用する場合

●LEDランプ（水平点灯用）+防振・防水ランプパッキンの組み合わせでご使用ください。

## お客様へ



**警告** この表示を無視して、誤った取扱いをすると、人が死亡または重傷を負う可能性が想定される内容を示します。

- お手入れの際は、必ず電源を切ってください。感電の原因となります。
- 電源ユニットの本体を開けたり、改造をしないでください。故障の原因となるばかりでなく、感電、火災等危険を生じる原因となります。
- 電源ユニットを布や紙などの可燃物で覆ったり、被せたり、燃えやすいものを近づけたりしないでください。火災の原因となります。



**注意** この表示を無視して、誤った取扱いをすると、人が傷害を負う危険が想定される場合および物的損害の発生が想定される内容を示します。

- 電源ユニットには寿命があります。ご使用条件によって異なりますが、設置後10年が交換の目安です。(※) 設置して10年経つと、外観に異常がなくても内部の劣化は進行しています。点検・交換をおすすめします。
- 異常の場合は、電源を切って販売店に連絡してください。
- 1年に1回は「安全チェックシート」により自主点検、および3年に1回は工事店等の専門家による点検を実施してください。(「安全チェックシート」は弊社ホームページに掲載しております。)
- 点検せずに長期間使い続けるとまれに火災・感電・落下などに至る場合があります。
- お手入れの際、及び適合器具の接続の際には必ず電源を切り、しばらくしてから作業を行ってください。感電の原因となります。(※) 使用温度範囲外で使用された場合は、寿命が短くなります。1日20時間以上の長時間使用などの場合は、寿命が短くなります。

### ■お手入れについて

- 電源ユニットを水洗いしないでください。感電、故障の原因となります。
- 金属部分をクレンザーや、たわしでみがかないでください。傷、腐食の原因となります。
- 乾いたやわらかい布でふき取るか、やわらかい布を中性洗剤の1~2%の水溶液を用いて浸し、よくしぼってから汚れた部分を軽くふきとってください。
- アルカリ、弱酸性、塩素系洗剤でふかないでください。部品の変色・劣化や感電の原因となります。
- 洗剤・薬品などでふいたり殺虫剤をかけたりしないでください。電源ユニットの破損、落下、感電などの原因となります。

### ■使用上のご注意

- ランプ交換を行う際には、必ず電源を切ってから実施してください。電源を投入したままでランプ交換を行うと、無負荷電圧によりLEDランプが破損する可能性があります。また、LED電源ユニットの保護機能が働き、LED電源ユニットの動作が停止する場合があります(保護機能が動作した場合は、電源を切ってから再投入しますと再起動します)。
- 本電源ユニットにはランプ未装着や出力配線の極性間違いなどを検知し、動作を停止させる機能があります。動作が停止すると、出力電圧が発生しません。(出力電圧の測定はできません)動作停止を解除するには電源を遮断し、ランプの装着、配線の接続などを確認後電源を再投入してください。

### ■保証について

- ・保証期間は、商品お買い上げ日より1年間です。但し、LED器具の点灯装置、蛍光灯器具・HID器具の安定器(インバーターバラスト含む)については3年間です。
- ・24時間連続使用など、1日20時間以上の長時間使用の場合は、上記の半分の期間とします。
- ・取扱説明書、本体貼付ラベル等の注意書に従った使用状態で保証期間内に故障した場合には、無償修理させていただきます。

### ■保証の免責事項

- 保証期間内でも次の場合には原則として有料にさせていただきます。
  - (1) 使用上の誤り及び不当な修理や改造による故障及び損傷
  - (2) お買い上げ後の取付け場所移設、輸送、落下等による故障及び損傷
  - (3) 火災、地震、水害、落雷、その他天災地変、異常電圧、指定外の使用電源(電圧、周波数)等による故障及び損傷
  - (4) 車両、船舶等に搭載された場合に生じる故障及び損傷
  - (5) 施工上の不備に起因する故障や不具合
  - (6) 法令、取扱説明書で要求される保守点検を行わないことによる故障及び損傷
  - (7) 日本国以外での使用による故障及び損傷

2. 離島及び離島に順する遠隔地への出張修理を行った場合には出張に要する実費を申し受けます。

### 修理・お取り扱い・お手入れについてご不明な点は

お買い上げの販売店へご相談ください。

販売店にご相談ができない場合は、下記の窓口へ

#### 東芝ライテック商品ご相談センター

**0120-66-1048** (通話料: 無料)

受付時間: 365日 9:00~18:00

携帯電話・PHSなど 046-862-2772 (通話料: 有料)

FAX 0570-000-661 (通信料: 有料)

・お客様からご提供いただいた個人情報は、修理やご相談への回答、カタログ発送などの情報提供に利用いたします。  
・利用目的の範囲内で、当該製品に関連する東芝グループ会社や協力会社へ、お客様の個人情報を提供する場合があります。

日本国内専用  
Use only in Japan

東芝ライテック株式会社

〒212-8585 神奈川県川崎市幸区堀川町72番地34

お客様はお読みになったあとも必ず保管してください。