

形名	DF-20212XD7 (あかりセンサ)
適合負荷	東芝4線式調光器具
適合リモコン送信機	専用リモコン (FRC-1824TSET)

このたびは東芝調光センサをお買いあげいただきましてまことにありがとうございます。お使いになる方や他人への危害と財産の損害を未然に防ぎ、商品を安全に正しくお使いいただくために、この取扱説明書をよくお読みください。本機は電源周波数に関係なくご使用できます。調光形インバータ(4線式)を搭載する照明器具以外の負荷にはご使用できません。

●照明機器の工事に関しては、電気工事の有資格者の施工管理が義務付けられています。

■安全上のご注意

商品および取扱説明書には、お使いになる方や他人への危害と財産の損害を未然に防ぎ、商品を安全に正しくお使いいただくために、重要な内容を記載しています。

●工事が終了しましたら、この説明書は必ずお客様へお渡しください。

工事店様へ

施工上のご注意

<p>警告 この表示を無視して、誤った取扱いをすると、人が死亡または重傷を負う可能性が想定される内容を示します。</p>	
<ul style="list-style-type: none"> ●本機の取り付けは、本体表示並びに取扱説明書に従って行なってください。取り付けに不備があると落下、感電、火災等の原因となります。 ●電源線接続の際は、取り付けたの電源線の接続に 従って確実に行ってください。接続が不完全な場合は、接続不良による発熱、火災、感電の原因となります。 <p>電源線接続</p>	<ul style="list-style-type: none"> ●アース工事は電気設備の技術基準に従い確実に行ってください。アースが不完全な場合は、感電の原因となります。 ●本機の取り付けは、重量に耐える所に取付説明書に従って行なってください。取り付けに不備があると落下の原因となります。 ●本機は、断熱施工不可です。断熱施工される場合、取り付ける前に断熱材・防音材の施工法に従って施工してください。施工に不備がありますと火災の原因となります。 <p>改造</p> <p>断熱施工</p>
<p>注意 この表示を無視して、誤った取扱いをすると、人が傷害を負う危険が想定される場合および物的損害の発生が想定される内容を示します。</p>	
<ul style="list-style-type: none"> ●本機は屋内専用で、5℃～35℃の範囲で使用するように設計してあります。高温で使用しますと火災の原因となります。屋外や湿気、水気のある場所で使用しますと、湿気の浸入による絶縁不良、感電の原因となります。 <p>温度屋外</p>	<ul style="list-style-type: none"> ●本機に表示された電源電圧(定格電圧±6%以内)以外の電圧でご使用しないでください。間違えて使用しますとランプ、短寿命、火災の原因となります。(定格電圧と電源電圧は取付ける前に必ず確認してください。) <p>電源電圧</p>

●お客様はお読みになったあとも必ず保管してください。

お客様へ

使用上のご注意

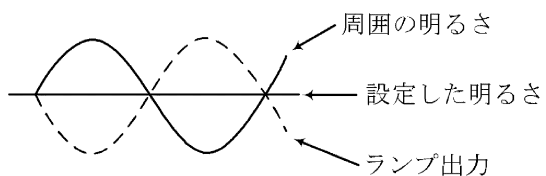
<p>警告 この表示を無視して、誤った取扱いをすると、人が死亡または重傷を負う可能性が想定される内容を示します。</p>	
<ul style="list-style-type: none"> ●お手入れの際は必ず電源を切ってください。感電の原因となります。 <p>電源を切つて</p>	<ul style="list-style-type: none"> ●本機を布や紙などの可燃物で覆ったり、被せたり、燃えやすい物を近づけたりしないでください。火災の原因となります。 <p>可燃物</p>
<ul style="list-style-type: none"> ●本機の隙間などに金属物など差し込まないでください。感電や火災などの原因となります。 	
<p>注意 この表示を無視して、誤った取扱いをすると、人が傷害を負う危険が想定される場合および物的損害の発生が想定される内容を示します。</p>	
<ul style="list-style-type: none"> ●本機を洗剤、薬品で拭いたり、殺虫剤をかけたりしないでください。破損、落下、感電の原因となります。 <p>薬品類</p>	<ul style="list-style-type: none"> ●清掃する際は、乾いたやわらかい布か、水で浸したやわらかい布をよく絞ってから拭いてください。
<ul style="list-style-type: none"> ●本機の平均的な寿命の目安は、使用条件、環境により異なりますが約10年です。(定期的に工事店等の専門家による点検を実施してください。) 	


お願い

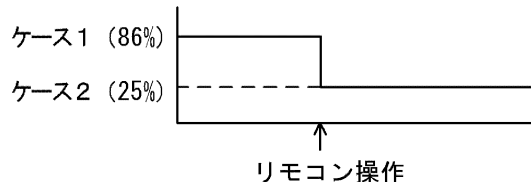
●ラジオ、ワイヤレス方式の機器は、なるべく本機から離してご使用ください。雑音が入る場合があります。

■機能について

1. 周囲の明暗によって照明器具の出力を自動調整し、最適の明るさを保ちながら省エネ制御を行います。

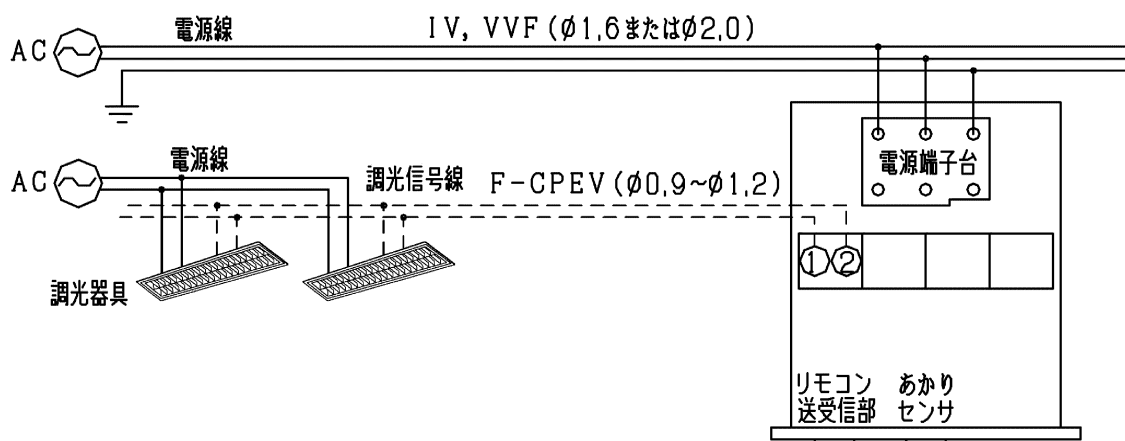


2. 目標値設定（ケース）については
 8ページ①-③目標の設定をご参照ください。
3. リモコン操作により、省エネな初期設定がされているケース2に切り替えることができます。



■システム構成図

① システム構成図



② 適合負荷

弊社4線式調光器具（4線式調光用電子安定器を搭載、または電源ユニットを内蔵した照明器具）
 調光用電子安定器または電源ユニットを36台まで接続できます。
 （2台内蔵した照明器具では18台になります。）

③ 電源 AC100V～242Vで動作します。

④ 適合電線

- (1) 電源線は低圧屋内配線工事、調光信号線は弱電流配線工事が必要です。
 (2) 適合電線仕様は下表のようになります。（各接続端子は速結端子を採用しています）

	線種	配線最遠長	極性
電源線	φ1.6またはφ2.0の銅単線（1V, VVF線等）	—	—
調光信号線	φ0.9～φ1.2の単銅線（F-CPEV）	200m以下	なし

※信号線は、電源線と束ねないでください。誤動作の原因になります。

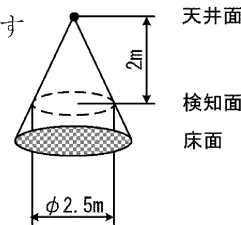
※電線管をご使用の場合は、電源線と信号線を同じ管内に収納しないでください。

■ センサ設置の注意事項

1 検知範囲

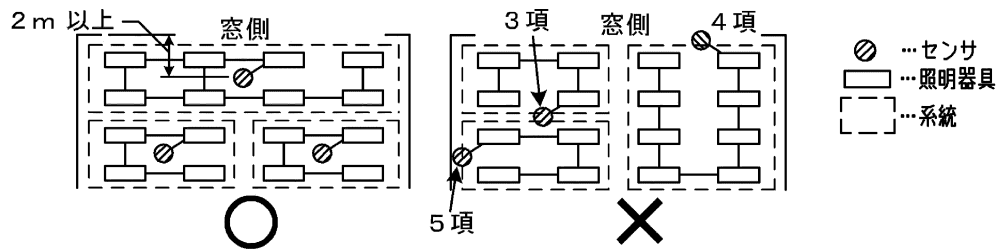
注) 調光センサの取り付けが斜めに傾くと検知範囲も斜めになりますのでご注意ください。

＜あかりセンサ部＞
床面からの反射光を検出します。
天井から 2m のとき直径約 2.5m の
範囲を中心に検知します。



2 あかりセンサ

1. 同じ調光センサに接続する照明器具は、異なる照明器具を混在しないで下さい。適正な照度が得られません。
2. 明るさの設定範囲は、調光センサへの反射率が0.05~0.3（天井面照度で約 30lx~1000lx）の環境にてご使用ください。
3. 調光センサに接続した照明器具以外の光の照射が多い場所に設置しないでください。



4. 調光センサを窓際に設置する場合は、窓から2m以上離れた位置に取り付けてください。太陽光などの強い光が直接センサに入り込み、照明器具のランプ出力を過剰に低くする原因となります。
5. 調光センサを、壁面近傍や直下にロッカーなどの背の高い什器がある場所に設置しないでください。壁面や什器からの反射を受け、明るさを適正に検出できず、設定した適正な照度が得られない場合があります。
6. ブラインドを使用する場合は、調光センサにブラインドからの反射光が直接入り込まないようにご注意ください。

■ センサの動作

1 明るさセンサ制御の動作

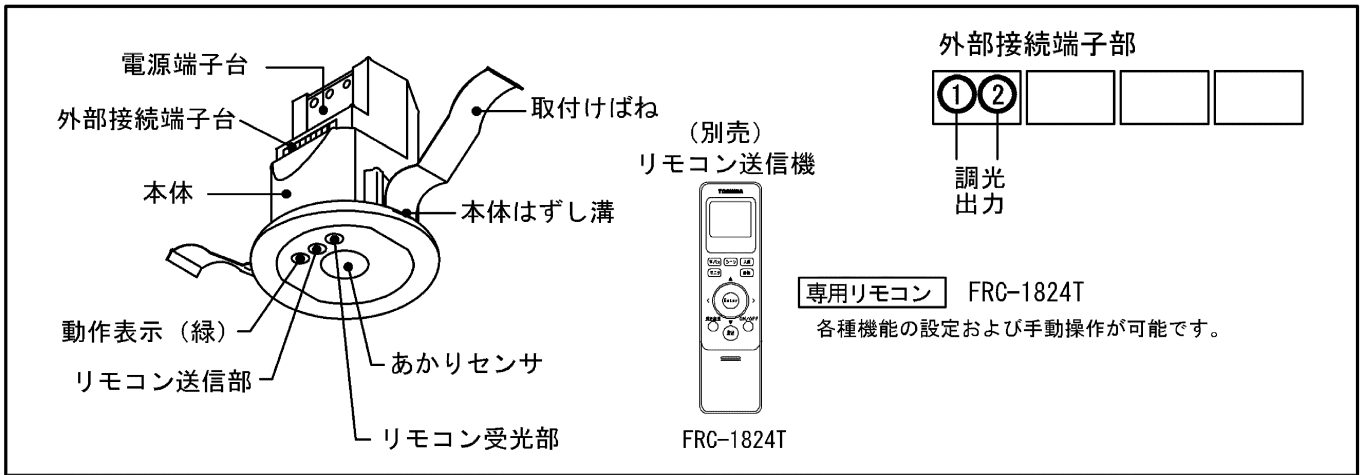
1. 床面からの反射光を検出し室内の明るさが目標の明るさになるように照明器具の出力を調整します。
2. 明るさ自動設定
専用リモコンで「自動」を選ぶと調光センサを設置した部屋の明るさを調べ、調光器具をおよそ86%で点灯したときの明るさに設定します。
[注意] 外光が少ない環境で行ってください。（目安として、外光の明るさが夜間に照明による明るさの約半分以下となる環境で行ってください）
[注意] 調光センサを他の調光センサで制御している照明器具の近くに配置すると設定できないことがあります。
3. 照度で設定
目標の明るさを照度（100~3150lx, 50lxステップ）で設定できます。
[注意] 照度を目標値にする設定を行う場合は照度計を用いてセンサの校正が必要です。
4. 保守率で設定
目標の明るさを照明器具の明るさで設定します。あかりセンサにより床面の明るさが一定になるように制御します。
5. 調光度で設定
目標の明るさを照明器具の明るさで設定します。周囲の明るさによらず同じ明るさで点灯します。

2 動作の切替

目標の明るさを4種類記憶しておくことができます。

- ケース1 通常使用する目標の明るさを設定します。
- ケース2 リモコン操作により切り替えることのできる目標値2を設定します。
- ケース3 リモコン操作により切り替えることのできる目標値3を設定します。
- ケース4 リモコン操作により切り替えることのできる目標値4を設定します。

■各部のなまえ



■取り付けかた

1 取り付け前の確認

取り付け前に器具質量 0.2kg に十分に耐えるよう、天井取り付け部の強度を確保してください。
ロックウールなどやわらかい天井に取り付ける場合は、補強材を入れて取り付けしてください。



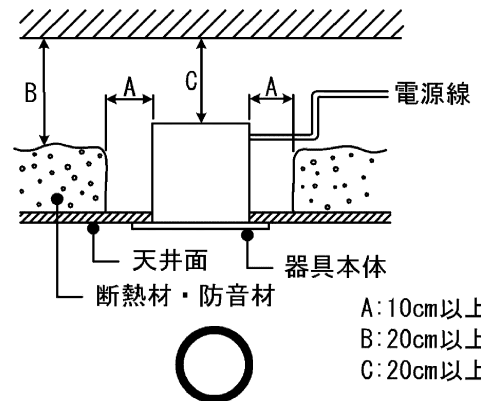
警告

天井強度に不備があると落下の原因となります。

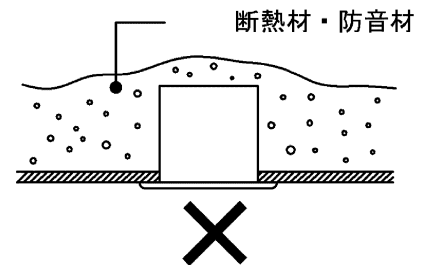
断熱材・防音材の施工法

- 断熱材・防音材をご使用の際は右図のように施工してください。

- 器具から断熱材・防音材の距離を10cm以上離してください。（断熱施工はできません。）
- 電気配線は断熱材・防音材の上側に配線してください。
- 断熱材・防音材で本体の周囲をふさがらないでください。
- 断熱材・防音材の上部は最低20cmの空間が必要です。

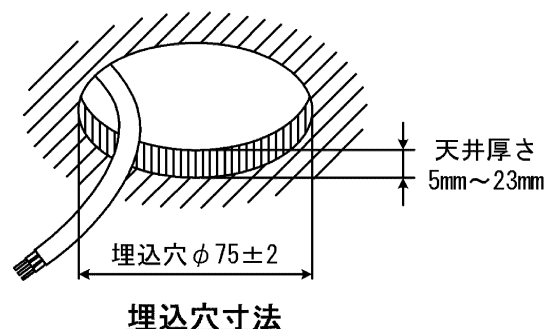


- 器具本体に電源線を接触させないでください。



2 埋込穴の開口

天井に埋込穴 $\phi 75 \pm 2$ をあけてください。
※取付可能な天井厚さは 5~23mm です。



■取り付けかた

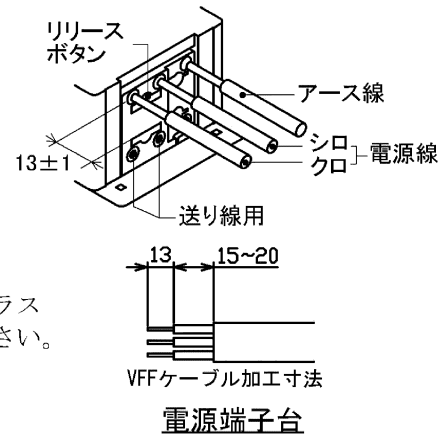
3 電源線の接続

1. 電源線の被覆を電源端子台のストリップゲージに合わせてむいてください。(13±1mm)
2. 電源線を電源用端子台の電源表示穴へ確実に差し込んでください。
※電源端子台の送り容量は20Aです。

警告 接続が不完全な場合は接触不良による発熱、火災、感電の原因となります。

- 電源線はずすときは電源を切ってからマイナスドライバーまたはプラスドライバーをリリースボタンに差し込んで、電源線を引き抜いてください。

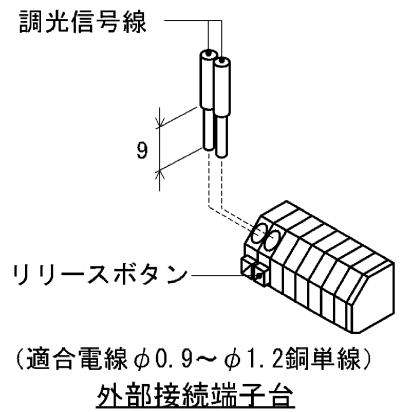
警告 感電の原因になります。電源線はずすときは必ず電源を切ってください。



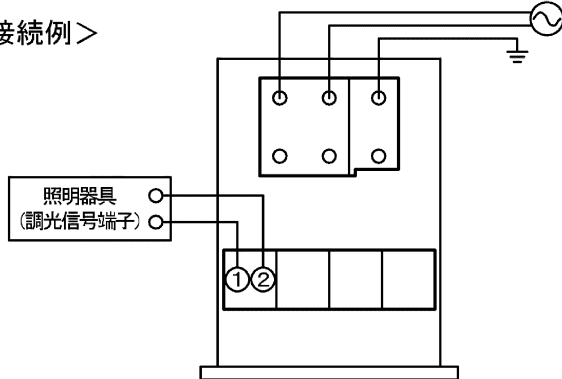
4 調光信号線の接続

調光信号線の被覆を表示ラベルのストリップゲージにあわせてむき(9mm)、本体の「調光出力」の端子穴へ確実に差し込んでください。

注意 接続箇所を間違えると、故障の原因になります。

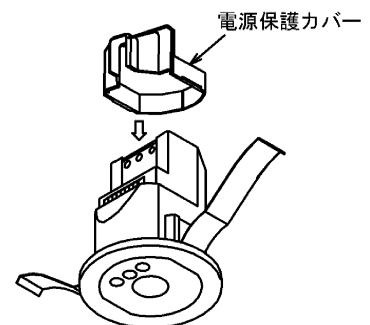


<接続例>



5 電源保護カバーの取り付けかた

1. 電源線と信号線の接続後、付属の電源保護カバーを取り付けてください。

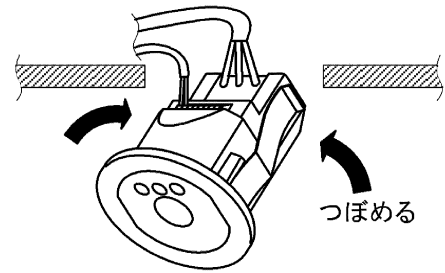


電源保護カバーの取り付けかた

■取り付けかた

6 本体の取り付けかた

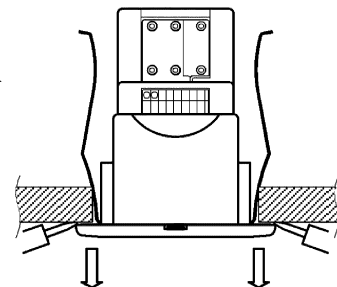
1. 本体を端子台側から埋込穴に挿入し、取付けばね（2ヶ所）をつぼめて埋込穴に引っ掛けてください。
2. ゆっくり本体を押しあげて、確実に取り付けてください。



本体の取り付けかた

7 本体の取りはずしかた

1. 本体はずし溝にマイナスドライバーを両側から差し込んでください。
2. 図の矢印方向に引きだし、天井と本体に隙間ができたなら、取付けばねを押さえながら本体を引き出してください。



本体の取りはずしかた

■動作確認

1 通電するまえに

調光センサに通電する前に以下の確認をおこなってください。

1. フロア全ての照明器具を点灯させてください。（正常に点灯していることを確認してください）
2. 調光センサの電源線およびその他の配線に間違いがないか確認してください。
3. 本調光センサは設置後、初めて通電する場合は自動設定動作をおこないます。
通電後、制御する照明器具を明暗動作し、その間はリモコン信号を受け付けません。（約2分間）
制御範囲の照明器具が明暗しないなど動作に異常が発生した場合は、電源を切断して結線を再度確認してください。
自動設定動作に関しては、「■自動設定のしかた」をご覧ください。

2 自動設定動作が終了したら

1. 動作表示（緑LED）が点灯または点滅していることを確認してください。

点灯	目標値制御（明るさセンサ制御／固定調光度制御）
速い点滅（0.5秒周期）	設定動作中／目標値未設定動作時／リモコン信号受信時
遅い点滅（1秒周期）	手動制御

2. 別売のリモコン送信機（FRC-1824T）で「ON/OFF」ボタンを操作して、正しい制御範囲の照明器具が点灯／消灯することを確認してください。（調光制御エリアの確認ができます。）

■自動設定のしかた

本調光センサは初めて電源投入したとき、自動的に目標値を保守率86%に設定を行います。

🔧 FRC-1824T取扱説明書「●自動設定」

外光成分の検出のため照明調光動作と明るさの検出を約60秒間行い、86%で点灯後、明るさの設定を行います。明るさを設定したあとは、明るさがほぼ一定になるように制御します。

注)このとき、外光成分を抽出し、外光成分が多い場合は、自動設定を中止し未設定の状態となります。
(動作表示速い点滅となります)

正しく設定がされたかどうかの確認は、動作表示をご確認ください。

設定できた場合 : 遅い点滅を10分間継続し10分後に点灯します
設定できなかった場合 : 速い点滅

※設定できなかつたときは、次のいずれかにより設定してください。

①夜間などの外光のない状態で、電源を切断した後、再度通電してください。
(再度自動設定動作を行います)

②別売の専用リモコン(FRC-1824T)を使い、保守率86%に設定してください。

(外光の無い状態で設定してください)

🔧 FRC-1824T取扱説明書
「●調光度(保守率)によるあかるさ一定制御の設定」

注1)調光センサを複数設置している場合は自動設定ができない場合があります。

隣接するゾーンが互いに外光と同様に影響しあうため、自動設定ができない場合があります。

・1つの調光センサで調光する照明器具のゾーン(集まり)と調光センサの位置を確認してください。

注2)それぞれの調光センサは同時に電源を投入してください。

・後に投入した調光センサが外光ありと判断して設定できない場合があります。

・別売の専用リモコン(FRC-1824T)を使い、保守率86%に設定してください。

(外光の無い状態で設定してください)

🔧 FRC-1824T取扱説明書
「●調光度(保守率)によるあかるさ一定制御の設定」

設定したときの床面や什器の配置等がか変わった場合、明るさが変化することがあります。このような場合は再度設定を行ってください。

・別売の専用リモコン(FRC-1824T)を使い、目標値を[Auto]に設定してください。

🔧 FRC-1824T取扱説明書「●自動設定」

明るさが86%調光のときの明るさ以外を目標の明るさにしたい場合

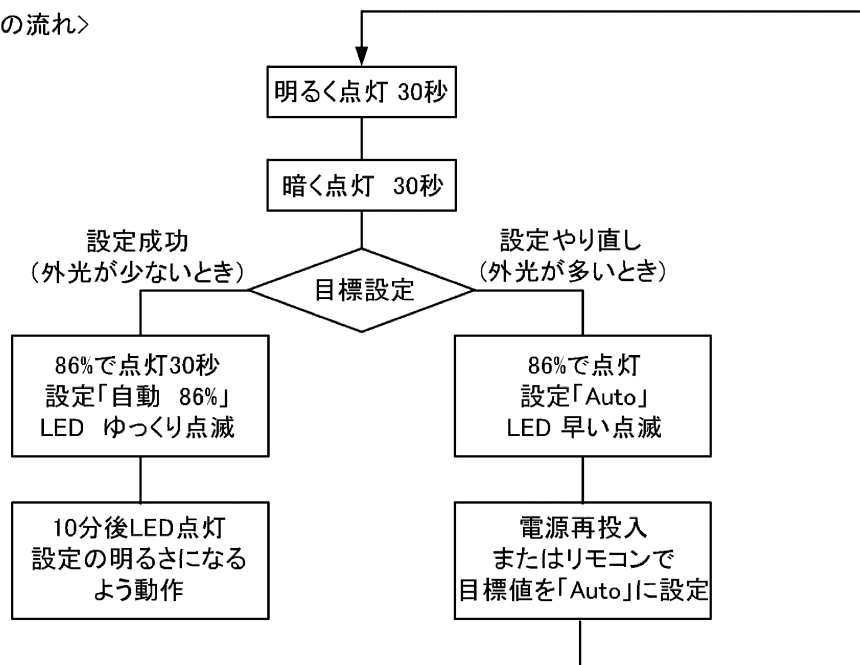
・別売の専用リモコン(FRC-1824T)を使い、ご希望の明るさに設定してください。

(外光の無い状態で設定してください)

🔧 FRC-1824T取扱説明書
「●調光度(保守率)によるあかるさ一定制御の設定」

・別売の専用リモコン(FRC-1824T)を使い、明るさ補正操作によりご希望の明るさになる様に調整してください。 🔧 FRC-1824T取扱説明書「●あかるさ補正」

<自動設定の流れ>



■手動による設定のしかた

●設定のまえに

- リモコンによるあかるさの設定は什器などを設置した最終使用状態にておこなってください。
- 夜間もしくは外光の影響がない状態でおこなってください。
- 反射面のない机上であかるさ設定しても制御できません。

1 専用リモコン (FRG-1824T) による設定のしかた

設定操作につきましては、別売の専用リモコン (FRG-1824T) の取扱説明書にしたがいおこなってください。

設定の流れ

①照明器具の設定

ご使用になる照明器具にあわせて調光範囲を設定します。

照明器具に使われているインバータの種類にあわせて調光範囲の下限值を入力します。(初期設定は5%です)

②センサの校正

あかりセンサが照度を正しく検知するため、あかりセンサを実際の照度にあわせませす。

※校正作業は夜間または外光の影響がない環境でおこなってください。

③目標の設定

● 目標値設定 (ケース)

本機には4種類の目標値を記憶しておくことができます。1つの記憶した目標値をケースと呼び、リモコンから切り換えることができます。

各ケースの出荷時は下表のような設定になっています。

初期設定値

		ケース			
		1	2	3	4
目標値	保守率%	86	—	—	—
	固定調光度%	—	25	50	100
調光上限	%	100	100	100	100
調光下限	%	5	5	5	5
フェード時間	秒	60	60	—	—

※各ケース間の目標値において、照度と保守率の混在はできません。

● 調光上限の設定

目標値が照度のとき、ランプの明るさの変化範囲を制限できます。

周囲が暗くなっても、ここで設定した値より明るくなりません。

● 調光下限の設定

目標値が照度のとき、ランプの明るさの変化範囲を制限できます。

周囲が明るくなっても、ここで設定した値より暗くなりません。

※調光下限0%に設定しますと、昼光が過剰の場合はあかりセンサによる消灯制御ができます。

● フェード時間の設定

ケースが切り換わるときの明るさの変化速度を変更できます。

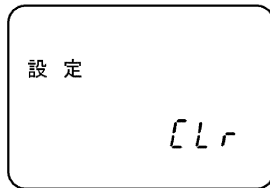
■運用開始前の設定

リニューアル工事などで床面の状態が大きく変わるときは、調光センサの再設定が必要になります。
下記手順で設定をおこなってください。


※設定値はすべてクリアされます。

①同じフロアにあるすべての調光センサの設定値を初期化します。

リモコンの「拡張設定」ボタンを13回押し、



を表示させて調光センサへ向けて「Enter」ボタンを押します。
ピーッとブザー音が鳴り、初期化されます。

 FRC-1824T取扱説明書「■初期値にもどす方法」

②すべての調光センサを同時に電源を投入します。

電源が投入されると、自動設定動作が開始されます。設定が終了するとピーッと2回ブザー音が鳴ります。

※設定終了までに約2分かかります。

■センサに関する注意事項

- (1) ブラインドを使用する場合は、調光センサにブラインドからの反射光が直接入り込まないようにご注意ください。
- (2) 什器の移設や床材の変更などによりセンサ検知範囲内の反射率が大幅に変化すると、照明器具のランプ出力が変化することがあります。このようなときは再度設定操作を行なってください。
- (3) リモコン送信器をランプ近傍で操作した場合、調光センサからの返信信号が届きにくい場合があります。
- (4) あかりセンサのレンズ部分は乾いた布でこまめに清掃し、清潔にしてください。

■故障かなと思ったら

※調光センサの表示ランプと本書の「■動作確認」を確認してください。

不具合内容	動作表示	推定原因	確認・対処方法
調光センサが動作しない (リモコン反応なし)	消灯	調光センサに電源電圧が入っていない	電源を確認してください
		調光信号線が短絡または接続不良	結線を確認してください
		接続負荷台数がオーバー	接続負荷数を36台以下にしてください
あかりセンサが動作しない (固定調光状態のまま)	点灯	目標設定値が調光度になっている	目標設定値を確認してください
	速い点滅	調光上限または下限になっている	調光範囲の設定状態を確認してください
		目標設定値の設定がされていない	リモコンにて目標値を設定してください
	遅い点滅	目標設定値の待ち状態となっている	リモコンの自動ボタンを押してください
消灯	リモコンによるマニュアル点灯になっている	リモコンの自動ボタンを押してください	
設定値よりも明るすぎる	点灯	リモコンによるOFF状態になっている	リモコンの自動ボタンを押してください
		目標設定値が高い	リモコンにて目標値を設定してください
		什器搬入などにより反射環境が変化 センサレンズが汚れている	リモコンにて目標値を再設定してください センサレンズを清掃してください
設定値よりも暗すぎる	点灯	目標設定値が低い	リモコンにて目標値を設定してください
		什器搬入などにより反射環境が変化	リモコンにて目標値を再設定してください
		太陽光、他の光源が直接センサに入射している	直接光を受けないよう対策してください
リモコン操作ができない	—	検知範囲外から操作	直径7m内で操作してください
		確認信号を受信できない	センサ直下で受信部を向けてください
		リモコン送信機の電池消耗または不良	電池を交換してください

■メモ

Blank memo area

保証について ・保証期間は、**商品お買い上げ日より1年間です。**

修理・お取り扱い・お手入れについてご不明な点は

お買い上げの販売店へご相談ください。

販売店にご相談ができない場合は、下記の窓口へ

東芝ライテック照明ご相談センター

0120-66-1048 (通話料：無料)

受付時間：365日 9:00~20:00

携帯電話・PHSなど 046-862-2772 (通話料：有料)

FAX 0570-000-661 (通信料：有料)

・お客様からご提供いただいた個人情報は、修理やご相談への回答、カタログ発送などの情報提供に利用いたします。
・利用目的の範囲内で、当該製品に関連する東芝グループ会社や協力会社に、お客様の個人情報を提供する場合があります。

日本国内専用
Use only in Japan

東芝ライテック株式会社 〒212-8585 神奈川県川崎市幸区堀川町72番地34

お客様はお読みになったあとも必ず保管してください。

001U222B