

- ・この説明書をよくお読みのうえ、正しく施工してください。
- ・有資格者以外の方の電気工事は、法律で禁止されていますので絶対に行わないでください。

安全に関するご注意

⚠ 警告

- ・施工時、点検時には必ず主電源を切ってください。電源が入ったままの施工、点検は感電・短絡の原因となります。

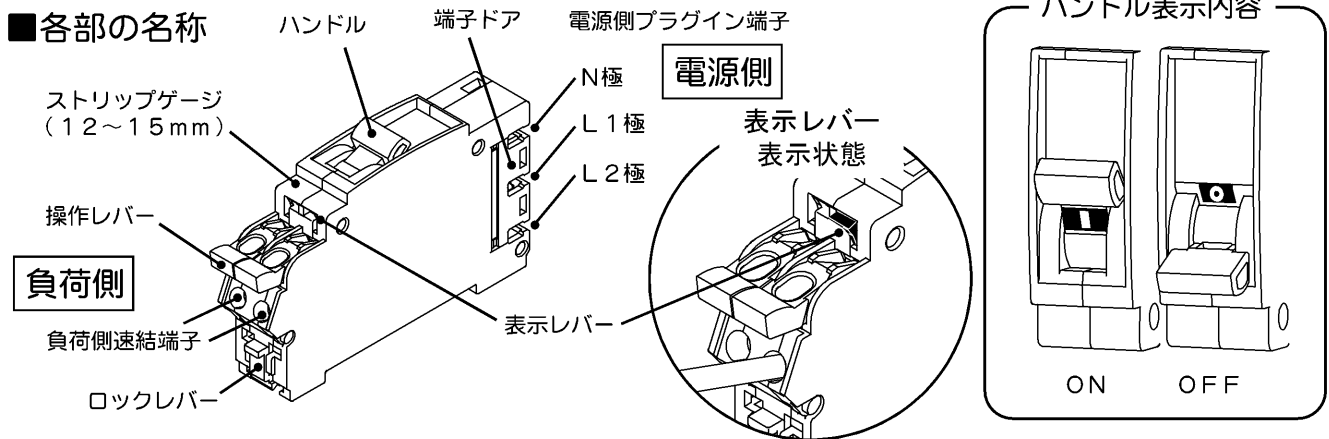
⚠ 注意

- ・本プラグイン分岐ブレーカは、東芝住宅用分電盤ブチパネリア分岐取付け専用です。当社製他シリーズ分電盤、他社製分電盤には取付けできません。無理に取付けると、火災の恐れがあります。
- ・分岐ブレーカの電源側プラグイン端子はバーへ確実に差し込んでください。差し込みが不十分な場合、発熱・発火の原因となります。
- ・分岐ブレーカの負荷側速結端子への接続は、電線をストリップゲージに合わせてむき、奥まで確実に差し込んでください。差し込みが不十分な場合、発熱・発火の原因となります。
- ・分岐ブレーカの負荷側速結端子への接続電線は、変形・汚れ・腐食のないものを使用してください。変形・腐食した電線を接続すると、発熱・発火の原因となります。また、一度接続した電線を再接続する場合も、電線をむき直してから接続してください。
- ・1つの速結端子に2本以上の電線を差し込まないでください。
- ・配線作業は上位遮断器をOFFにし、電気がきてないことを確認してから行ってください。感電の原因となります。
- ・100V回路の場合、負荷側端子への電線接続は、極を確認して正しく接続してください。

■ 施工上のご注意

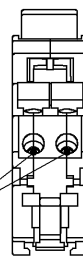
- ・温度・湿度・粉塵・腐食性ガス・振動・衝撃・直射日光など、異常な周囲環境での使用は避けてください。
- ・連続負荷を有する分岐回路の場合、ブレーカに通電する負荷電流は定格電流の80%以下としてください。
- ・本プラグイン分岐ブレーカは、コード短絡保護瞬時付です。7.5倍を超える瞬時突入電流がある負荷には使用できません。
- ・施工時、機器内部に異物(電線クズやコンクリート壁材など)が入らないようにしてください。

■ 各部の名称



■ 分岐ブレーカ負荷側速結端子への電線接続について

- ① 分岐ブレーカ本体のストリップゲージに電線を合わせ、被覆を12~15mmのあいだでむいてください。
- ② 分岐ブレーカ本体負荷側操作レバーを起こして電線挿入口に電線を奥まで差し込みます。
※電線の挿入が不十分な場合、発熱・発火の原因となります。
- ③ 電線が奥まで差し込まれていれば緑色の表示レバーが出ます。操作レバーを倒してロックしてください。
ロック後電線を軽く引いて抜けないことを確認してください。
- ④ 電線を抜く場合は、操作レバーを起こして電線を引き抜いてください。



(負荷側) 電線挿入口
1つの電線挿入口に2本以上の電線を差し込まないでください。

● 接続電線: Cu(銅)単線専用

定格電流 15A・20A: φ1.6・φ2・φ2.6
定格電流 30A: φ2・φ2.6 (φ1.6は使用不可)

※より線の場合は棒状圧着端子使用

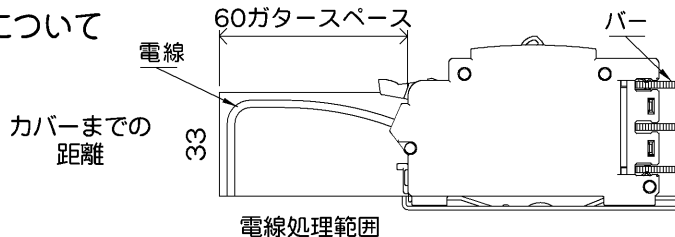
より線サイズ	適合棒状圧着端子品番
1.25mm ² ・2.0mm ²	TC 2-20 (棒状圧着端子) VC 1-2 (絶縁キャップ) ※ニチフ製
3.5mm ² ・5.5mm ²	TC 5.5-15ST-C (絶縁キャップ付棒状圧着端子) ※ニチフ製

操作レバーの押込み荷重が高すぎる(50N以上)と破損にいたります。

電線の押込み荷重が高すぎる(100N以上)と破損にいたります。

■分岐ブレーカ負荷側接続電線の処理範囲について

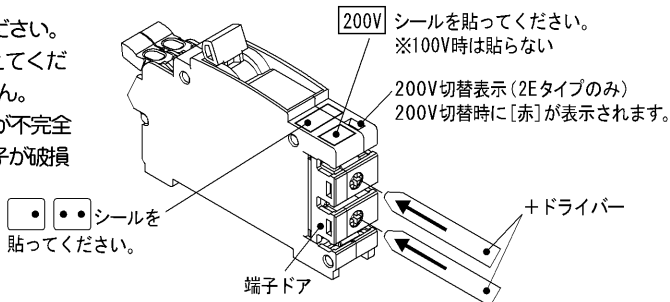
- ・接続電線は電線処理範囲内で配線してください。
- ・電線処理範囲外に電線が出ますとカバーが取付きません。
- ・また、電線被覆を傷つけ、感電・短絡の原因となります。



■電源側 相・電圧切替方法について(1Eタイプは、相切替のみ可)

- ・プラグイン端子の位置を確認してください。
- ・負荷の使用電圧・相に合わせ、プラグイン選択端子の位置を切替えてください。
- ・分岐ブレーカ本体電源側端子ドアを開けてプラグイン選択端子を切替えてください。端子ドアが閉じたままではプラグイン選択端子切替えができません。
- ・プラグイン選択端子の切替は+ドライバーで行ってください。切替えが不完全な場合、バーへの差し込みができません。また、無理に取付けると選択端子が破損し、発熱・発火の原因となります。
- ・プラグイン選択端子の切替え終了後は必ず端子ドアを開けてください。

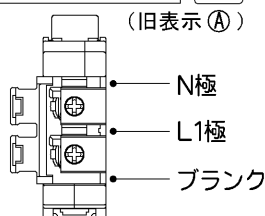
住宅用分電盤に取付けた状態では切替えできません。



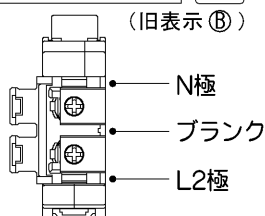
- 端子ドアの開閉荷重が高すぎる(10N以上)と破損にいたります。
- 端子ドアの開閉角度が大きすぎる(90°以上)と破損にいたります。

2EタイプはL1極にプラグイン選択端子が無いことを確認して他極のプラグイン選択端子の位置を切替えてください。プラグイン選択端子がある極に他極のプラグイン選択端子を切替えると破損にいたります。

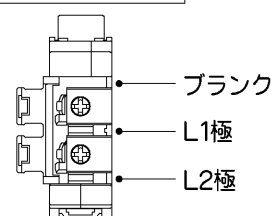
L1-N 100V ●



L2-N 100V ●●



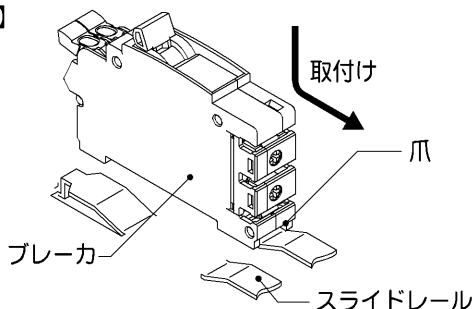
L1-L2 200V ●●



相切替時に付属の ●(L1)、●●(L2)シールを貼ってください。 ※1Eタイプは、N極固定です。(100V専用)

■分岐ブレーカの取付け・取外し方法について

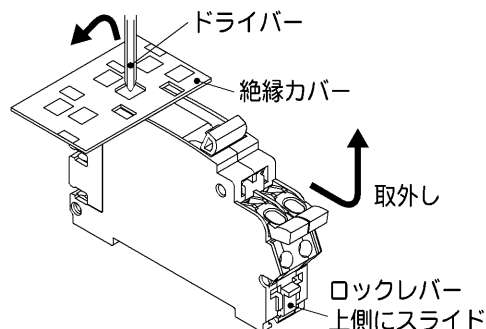
【取付け】



- ・ロックレバーを上側にスライドさせてください。
- ・ブレーカ底部の爪を電源側・負荷側共にスライドレールに係合させてください。
- ・ブレーカを水平に奥まで差込み、バーに確実に取付いていることを確認し、ロックレバーを下げてください。

ロックレバーが下がったままブレーカを差込むと、ブレーカが破損する恐れがあります。

【取外し】



- ・ロックレバーを上側にスライドさせてください。
- ・ドライバーを絶縁カバー天面四角穴(大)に差込み、ブレーカを負荷側方向に押し出してください。(横 列タイプを除く)
- ・手でさらに負荷側へ水平に引き、取外してください。

お願い

- ・工事が終わったら、商品に同梱してある取扱説明書に、施工電気工事業者名(指定がある場合は連絡先)をご記入後、お客様に取扱方法を説明し、お渡しください。

東芝ライテック株式会社 照明器具事業部

〒237-8510 神奈川県横須賀市船越町1-201-1
TEL (046)862-2103 FAX (046)861-8776

(42611) H