

TOSHIBA 東芝LED照明器具用ガード取扱説明書

保管用

形名	LEDX-20155G	LEDX-20155GF
仕様	下面ガード	拡散カバー付下面ガード
適合器具	LEDD-10045N-LD9 LEDD-20045N-LD9	LEDD-10047N-LD9 LEDD-20047N-LD9

このたびは東芝LED照明器具用ガードをお買いあげいただきましてまことにありがとうございました。お使いになる方や他人への危害と財産の損害を未然に防ぎ、商品を安全に正しくお使いいただくために、この取扱説明書をよくお読みください。

お客様へ ●この器具の取付工事は、必ず電気工事店に依頼してください。
●照明器具の電気工事は、主任電気工事士の管理が義務付けられています。

工事店様へ ●工事が終了しましたら、この取扱説明書は必ずお客様へお渡しください。

■安全上のご注意 商品および取扱説明書には、お使いになる方や他人への危害と財産の損害を未然に防ぎ、商品を安全に正しくお使いいただくために、重要な内容を記載しています。

工事店様へ

警告 この表示を無視して、誤った取り扱いをすると、人が死亡または重傷を負う可能性が想定される内容を示します。

- ガードの取付けは、ガード本体表示並びに本取扱説明書に従ってください。取付けに不備があるとガード落下の原因となります。
- ガードを改造したり、部品を変更したりして使用しないでください。ガード落下の原因となります。
- 器具の取付けは、器具本体表示並びに器具取扱説明書に従ってください。

お客様へ

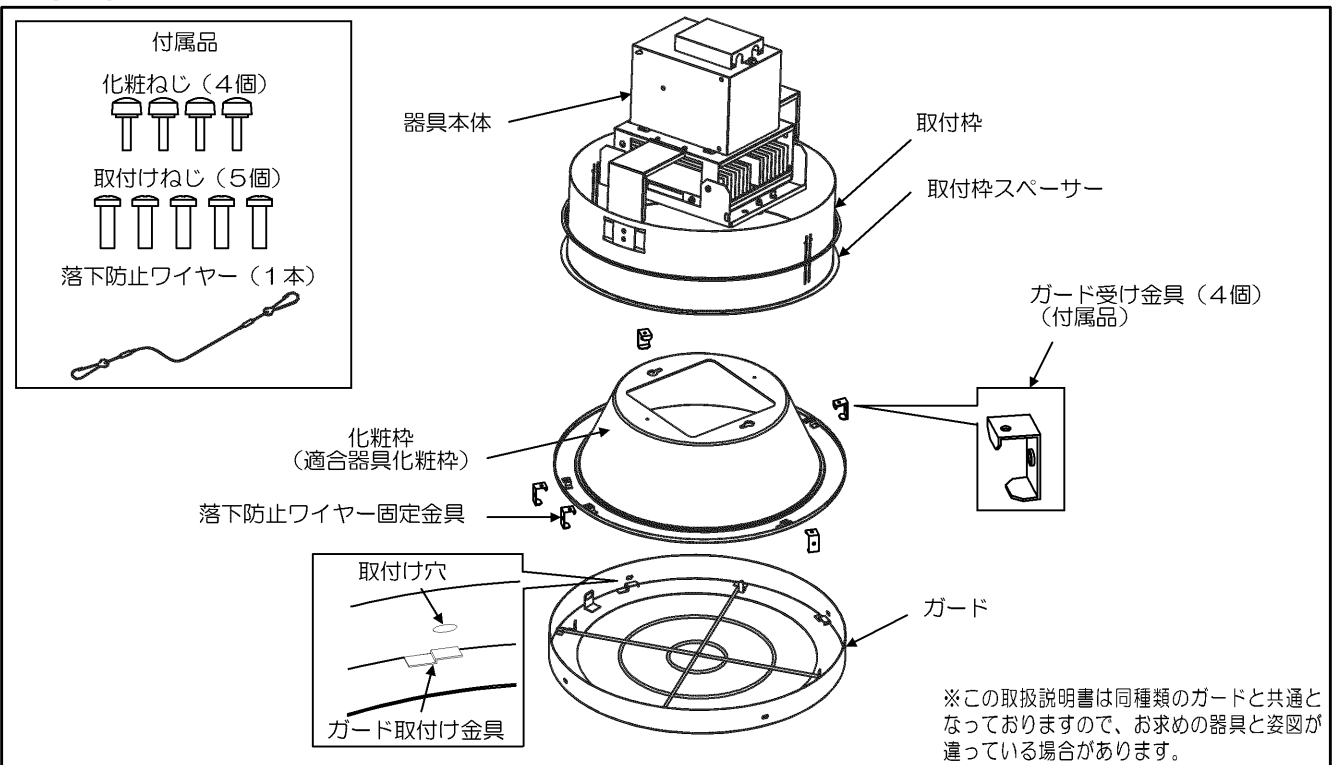
警告 この表示を無視して、誤った取り扱いをすると、人が死亡または重傷を負う可能性が想定される内容を示します。

- お手入れの際は、必ず器具の電源を切ってください。感電の原因となります。
- ガードを改造したり、部品を変更したりして使用しないでください。ガード落下の原因となります。
- サッカーボール、バスケットボールなどが当たる恐れがある場合は、器具下方にネットなどを設備して、器具に衝撃が加わらないように対策してください。器具落下の原因となります。

注意 この表示を無視して、誤った取扱いをすると、人が危害を負う危険が想定される場合および物的損害の発生が想定される内容を示します。

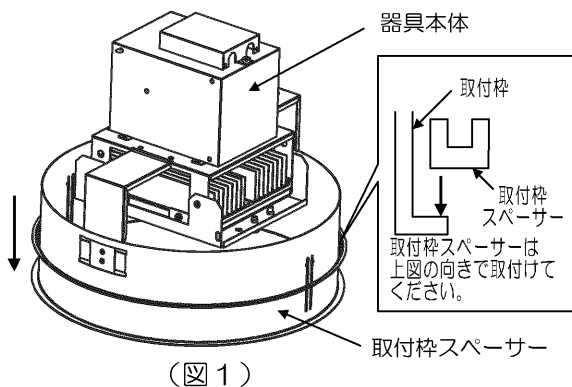
- 異常の場合は、電源を切って販売店に連絡してください。
- 1年に1回は「安全チェックシート」により自主点検、および3年に1回は工事店等の専門家による点検を実施してください。（「安全チェックシート」は弊社ホームページに掲載しております。）
- 点検せずに長期間使い続けるとまれに火災・感電・落下などに至る場合があります。

■各部のなまえ

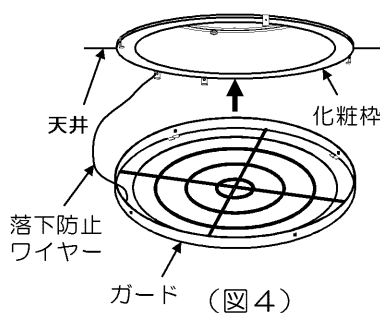


■ガードの取付けかた

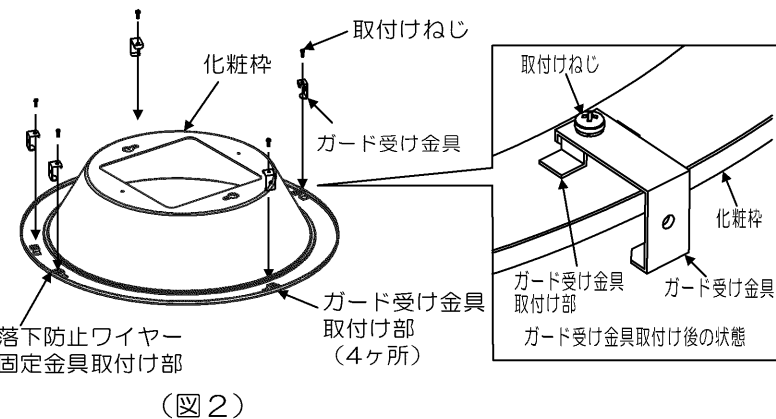
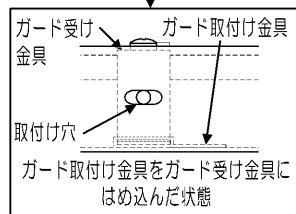
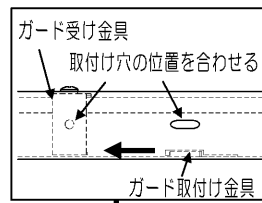
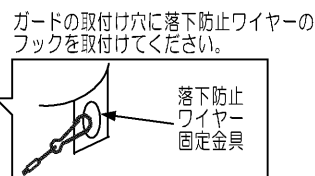
- 化粧枠から器具本体をはずしてください。
- 器具本体に取付枠スペーサーを取付けて、吊りボルトにて器具本体を固定してください。(図1)
※器具の施工方法は器具の取扱説明書をご覧ください。
- 化粧枠のガード受け金具取付け部に、ガード受け金具(4ヶ所)と落下防止ワイヤー固定金具(1ヶ所)を取付けねじ(5ヶ所)で取付けてください。(図2)
- ガードに落下防止ワイヤーを取付けてください。(図3)
- 器具本体に化粧枠を取付けてください。
- 化粧枠の下側からガードを挿入し、反時計方向に回して化粧枠のガード受け金具に、ガード取付け金具をはめ込んでください。(図4)
- 化粧ねじ(4ヶ所)を、ガードの取付け穴を通してガード受け金具にねじ止めしてください。(図5)
※ねじは確実に固定してください。
取付けに不備がある場合、ガード落下の原因となります。



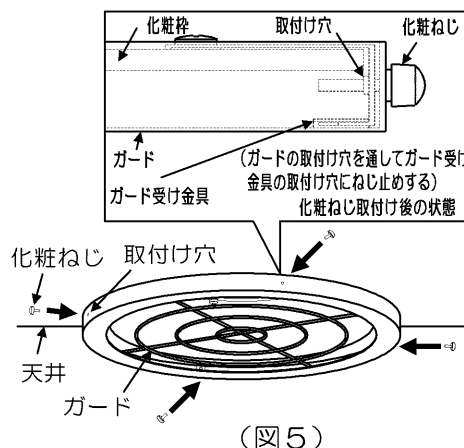
(図1)



(図3)



(図2)



(図5)

保証とアフターサービス

弊社ホームページに掲載のメーカー保証規程をご確認ください。修理を依頼されるときは『修理サービス規程』をご確認ください。ご不明な点並びに修理に関するご相談は、お買い上げの販売店(工事店)または弊社ご相談センターにお問い合わせください。その際は商品の形名、お買い上げ時期、故障の状況などをお知らせください。
メーカー保証規程: https://www.tlt.co.jp/tlt/support/warranty/warranty_policy.htm
修理サービス規程: https://www.tlt.co.jp/tlt/support/repair_service/repair_policy.htm

メーカー
保証規程



修理
サービス規程



修理・お取り扱い・お手入れについてご不明な点は

お買い上げの販売店へご相談ください。

販売店にご相談ができない場合は、下記の窓口へ

日本国内専用
Use only in Japan

東芝ライテック商品ご相談センター

0120-66-1048 (通話料: 無料)
携帯電話 046-862-2772 (通話料: 有料)
FAX 0570-000-661 (通話料: 有料)
ホームページアドレス <https://www.tlt.co.jp/>

- お客様からご提供いただいた個人情報は、修理やご相談への回答、カタログ発送などの情報提供に利用いたします。
- 利用目的の範囲内で、当該製品に関連する東芝グループ会社や協力会社に、お客様の個人情報を提供する場合があります。

東芝ライテック株式会社

〒212-8585

神奈川県川崎市幸区堀川町72番地34